

太阳能草坪灯控制器

YX8018

■ 产品概况:

太阳能草坪灯主要利用太阳能电池的能量来进行工作，当白天太阳光照射在太阳能电池上，把光能转变成电能存贮在蓄电池中，再由蓄电池在晚间为草坪灯的 LED（发光二极管）提供电源。其优点主要为安全、节能、方便、环保等。

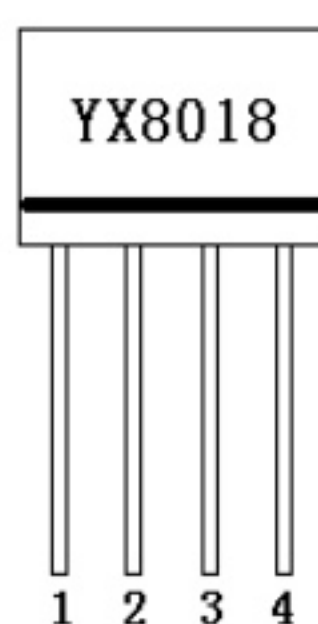
■ TO94 封装形式



■ 特点:

- 高效率：80~90%（典型值），可充分利用太阳能电池
- 外围器件少：一个电感
- 输入电流可调：白光（VIN：1.25V；L=82uH 15mA
L=150uH 10mA）
七彩（VIN：1.25V；L=68uH 14mA）

■ 管脚分布



管脚	功能
1	LX
2	GND
3	CE
4	VDD

■ 应用原理图

一、白、蓝、绿 LED 应用

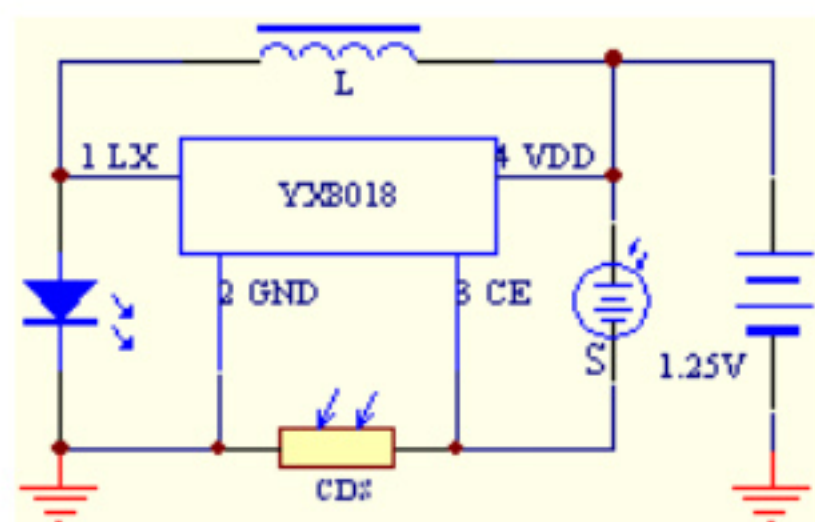


图 1-1 光敏电阻控制使能

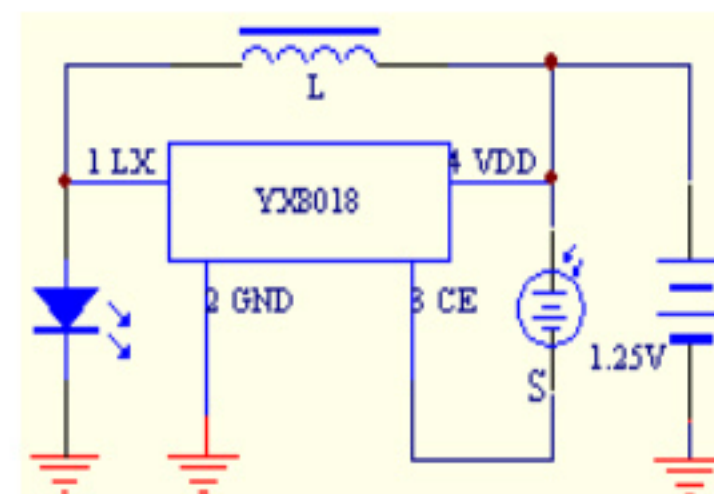


图 1-2 太阳能电池控制使能

二、七彩 LED 应用图

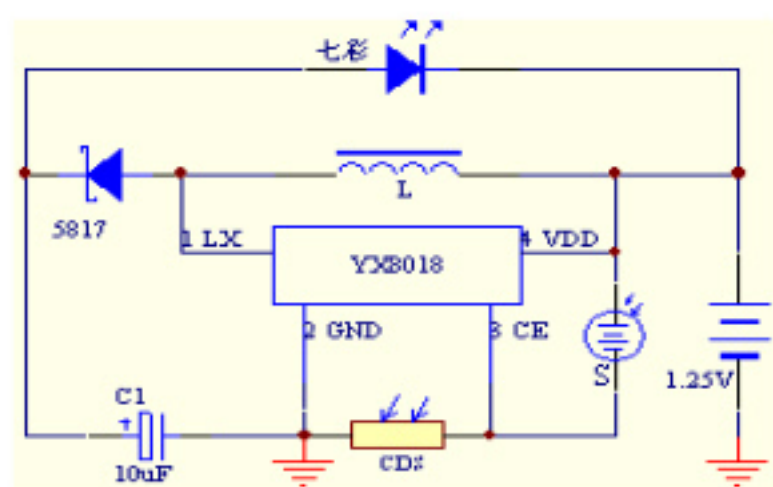


图 2-1 光敏电阻控制使能

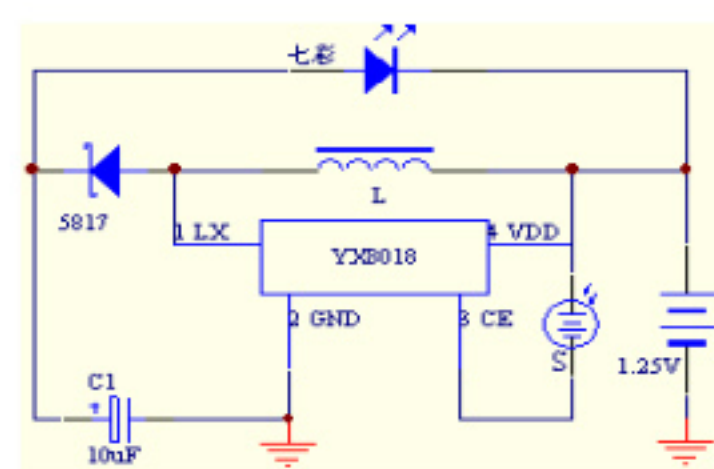


图 2-2 太阳能电池控制使能

注：电感用 0307 封装,调整电感量可以调整工作电流

注意:

- 1、本产品资料版权归上海裕芯电子有限公司所有；
- 2、由于产品或（及）技术的改进，本产品资料包含的信息可能已经发生改变，这一点我们无法确保及时的通告，请在使用该产品前务必确认您所参考的信息是最新的。