

LA7009,7009S

No.0914B

D244

モノリシックリニア集積回路 VTR用 色同期回路

◇ 半導体ニュース No.914A とさしかえてください。

LA7009,7009S は VTR 用の色同期回路として開発された IC であり リニア部 および L 構成によるデジタル部が同一チップに集積されている。なお動作電源電圧は 9V でパッケージは LA7009 が DIP-24, LA7009S が DIP-28S である。

- 機能
- ・同期分離
 - ・H パルスジェネレータ
 - ・カウンタ
 - ・APC-ID 回路
 - ・175 f_H VCO
 - ・周波数コンバータ
 - ・キャリア位相反転回路

最大定格 / T_a = 25°C

最大電源電圧	V _{10, V24}	12	V	unit
I ² L 部電源電圧	V _B	8	V	
許容消費電力	P _d max	T _a ≤ 65°C	750	mW
動作周囲温度	T _{opg}		-20 ~ +65	°C
保存周囲温度	T _{stg}		-40 ~ +125	°C

動作特性 / T_a = 25°C, V_{CC} = 9V

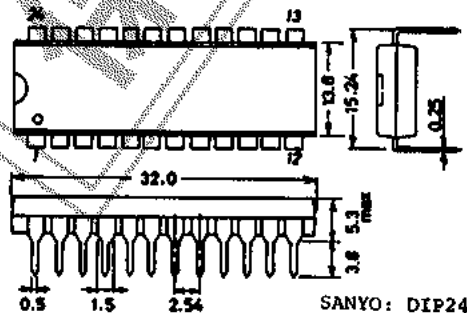
() 内は LA7009S を示す。

項目	SW	スイッチ条件										min	typ	max	unit
		1	2	3	4	5	6	7	8	9	10				
18(21)ピンピーク DC 電圧 V ₁₈	a	on	c	b	d	b	b	a	b	c	b	6.7	7.6	8.5	V
クランプシンク出力 V ₁₉	a	on	c	b	d	b	b	a	b	c	b	0.9	1.15	1.4	V _{p-p}
コンポジットシンク出力 V ₂₀	a	on	c	b	d	b	b	a	b	c	b	4.5	5.1	5.7	V _{p-p}
S.S ダイナミック特性 V _{DS}	a	on	c	b	d	b	b	a	b	c	b	0.21			V _{p-p}
S.S 最小入力 V _{MS}	a	on	c	b	d	b	b	a	b	c	b			0.14	V _{p-p}
21(24)ピン出力 V ₂₁	a	on	c	b	d	b	b	a	b	c	b	0.52	0.59	0.66	V _{p-p}
MM 等価周波数 f _{MM}	a	on	c	b	d	b	b	a	b	c	b	16.5	20.0	24.0	kHz
22(25)ピン出力 V ₂₂	a	on	c	b	d	b	b	a	b	a	b	5.3	5.8	6.4	V _{p-p}
22(25)ピン出力パルス幅 τ _{SAM}	a	on	c	b	d	b	b	a	b	a	b	0.8	1.3	1.9	μs
VCO 感度 (PB モード) f _{PB1}	a	on	c	c	d	a	b	a	b	c	b				
S _{PB} = f _{PB1} - f _{PB2} f _{PB2}	a	on	c	a	d	a	b	a	b	c	b				
S _{PB}								a				32	43	54	kHz/V
VCO 感度 (REC モード) f _{REC1}	a	on	c	b	b	b	b	a	b	c	b				
S _{REC} = f _{REC1} - f _{REC2} f _{REC2}	a	on	c	b	a	b	b	a	b	c	b				
S _{REC}												78	100	122	kHz/V
VCO 制御電圧 V ₁₂	a	on	c	b	d	b	b	a	b	c	b	4.3	4.55	4.8	V

次ページに続く

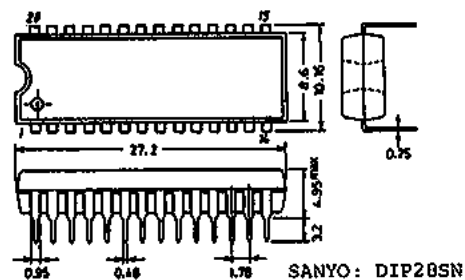
外形図 3011A-024IC
(unit: mm)

[LA7009]



外形図 3063-D28SNIC
(unit: mm)

[LA7009S]

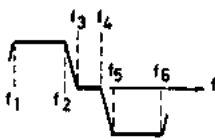


LA7009, 7009S

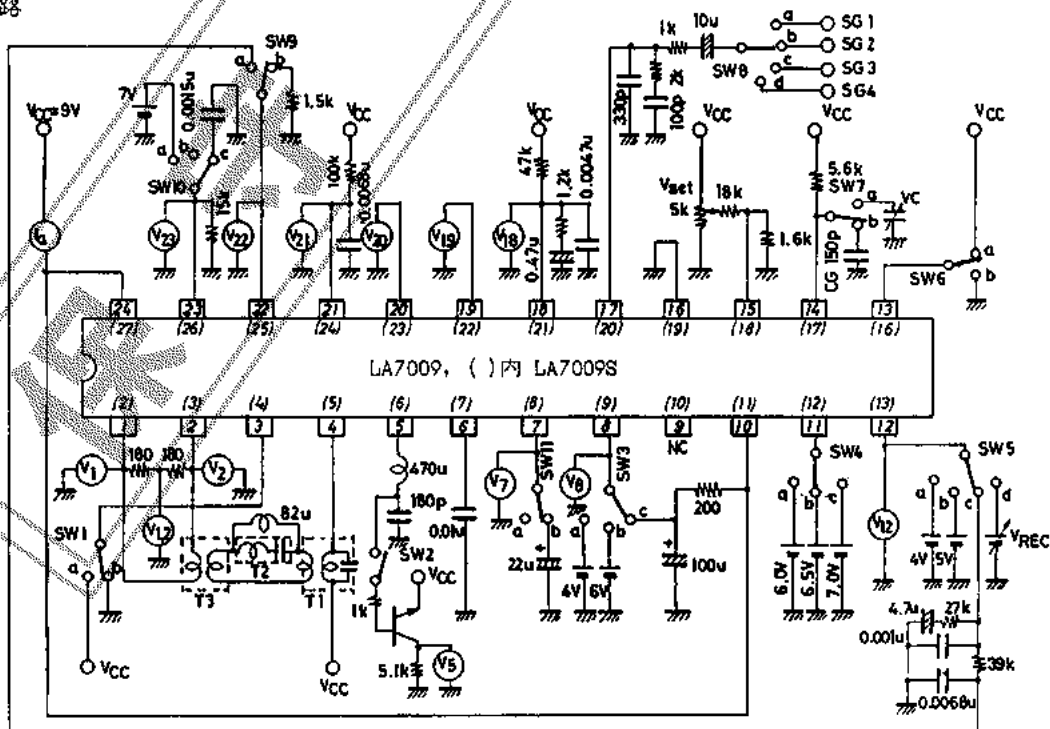
前ページから続く。

()内は LA7009S を示す。

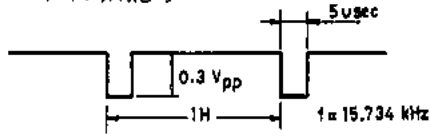
	SW	スイッチ条件											min	typ	max	unit
		1	2	3	4	5	6	7	8	9	10	11				
23(26)ピンピークDC電圧	V_{23DC}	a	on	c	b	d	b	b	a	b	c	b	5.9	6.25	6.6	V
台形波出力	V_{23}	a	on	c	b	d	b	b	a	b	c	b	1.85	2.25	2.65	V _{p-p}
5(6)ピン出力	V_5	a	on	c	b	d	a	b	a	b	c	b	0.5	0.62	0.8	V _{p-p}
1(2)ピン出力	V_1	b	off	c	b	d	a	b	a	b	c	b	0.75	1.05	1.35	V _{p-p}
1(2)ピン減衰出力	V_{1ATT}	b	off	c	b	d	a	b	a	b	c	b		0.07		V _{p-p}
2(3)ピン出力	V_2	b	off	c	b	d	a	b	a	b	c	b	0.75	1.05	1.35	V _{p-p}
2(3)ピン減衰出力	V_{2ATT}	b	off	c	b	d	a	b	a	b	c	b		0.07		V _{p-p}
$V_1 + V_2$	V_{1+2}	b	off	c	b	d	a	b	a	b	c	b	0.40	0.55	0.70	V _{p-p}
±4.27 MHz 振幅差	ΔV_{1+2}	b	off	c	b	d	a	b	a	b	c	b		0.05		V _{p-p}
最大カウント周波数 ($\frac{1}{35}$)	f_{max}	a	on	c	b	d	b	a	a	b	b	b	850			kHz
	($\frac{1}{4}$) f_{max}	a	on	c	b	d	b	a	a	b	b	b	850			kHz
IIL 供給電圧	V_B	a	on	c	b	d	b	b	a	b	c	b	4.1	5.0	5.9	V
IIL 電圧依存性 (1)	$f_{max(H)}$	a	on	b	b	d	b	b	a	b	b	b	800			kHz
IIL 電圧依存性 (2)	$f_{max(L)}$	a	on	a	b	d	b	b	a	b	b	b	800			kHz
ID 出力電圧 (H)	V_{7H}	a	on	c	b	d	a	a	a	b	c	b	7.4	7.5	7.9	V
ID 出力電圧 (M)	V_{7M}	a	on	c	b	d	a	a	a	b	c	b	6.4	6.5	6.6	V
ID 出力電圧 (L)	V_{7L}	a	on	c	b	d	a	a	a	b	c	b	4.0	4.5	5.0	V
ID 特性	f_1	a	on	c	b	d	a	a	a	b	c	b	622.5		625	kHz
	f_2	a	on	c	b	d	a	a	a	b	c	b	684.6		685.4	kHz
	f_3	a	on	c	b	d	a	a	a	b	c	b		686.4	687.2	kHz
	f_4	a	on	c	b	d	a	a	a	b	c	b	689.5		690.3	kHz
	f_5	a	on	c	b	d	a	a	a	b	c	b		691.3	692.1	kHz
	f_6	a	on	c	b	d	a	a	a	b	c	b	752		754.3	kHz
消費電流	I_{CC}	a	on	c	b	d	b	b	a	b	c	b	43	58	73	mA



測定回路



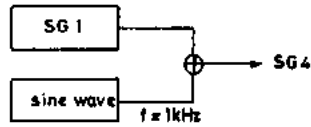
SG1: 水平同期信号



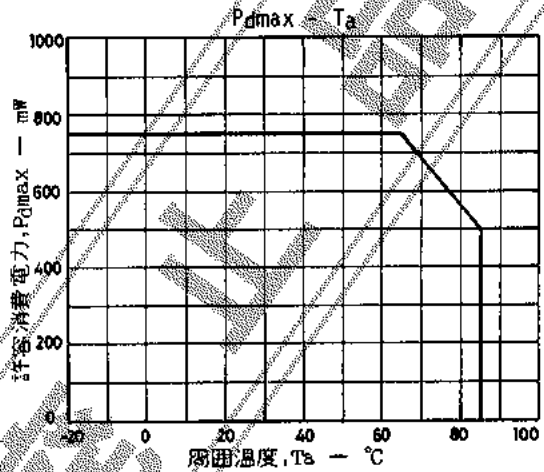
SG2: SG1 と同じ、ただし振幅可変。

SG3: SG1 と同じ、ただし周波数可変。

SG4: 水平同期信号に正弦波を重畳する。

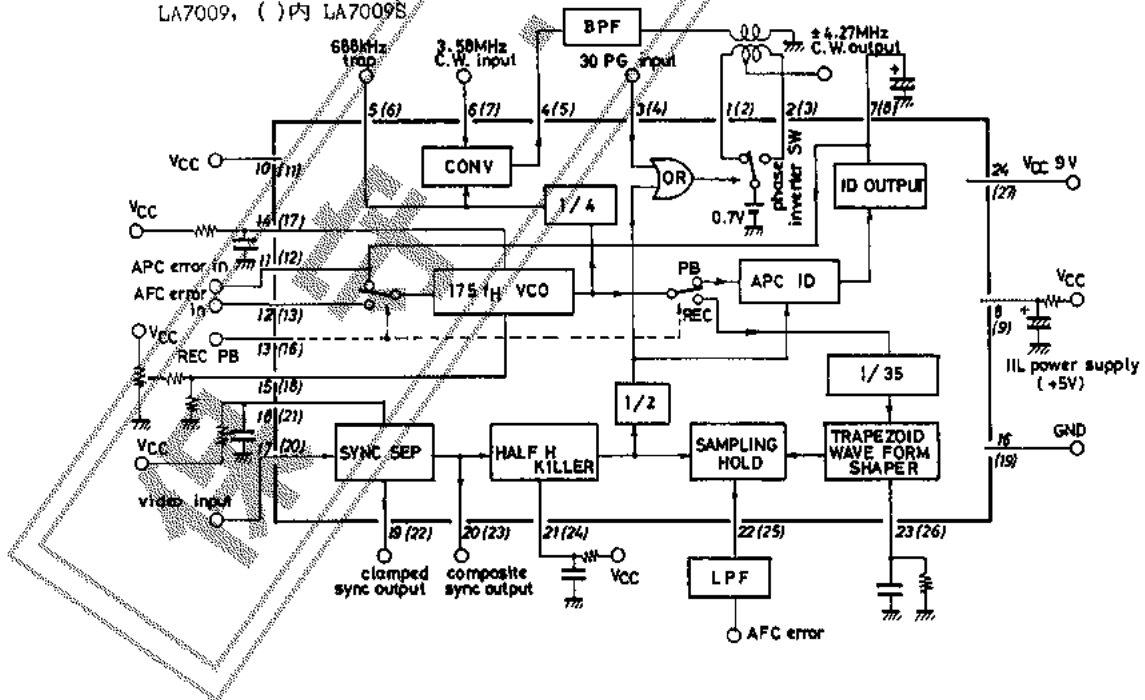


SG5: 3.58MHz C.W.



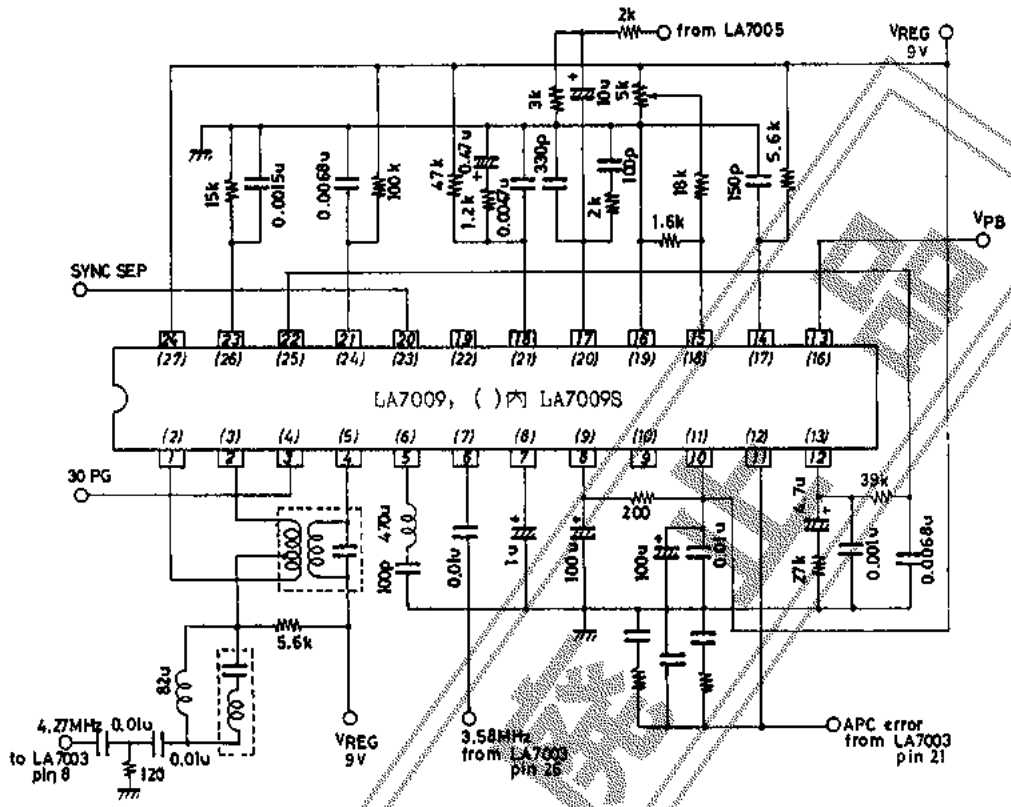
等価回路ブロックダイアグラム

LA7009, ()内 LA7009S



LA7009,7009S

www.52components.com



保持