



**Dimensions mm[inch]**  
 tolerances acc. to DIN ISO 2768-m  
 Toleranzen gem. DIN ISO 2768-m

**Isometric**  
 Scale 1:2  
 Maßstab 1:2

**Terminals**  
 ends tinned  
*Enden verzinkt*

**Cable**  
 round cable LIYY 2x0,14 mm<sup>2</sup>, grau  
 colour of wires: white and brown  
*Rundkabel LIYY 2x0,14 mm<sup>2</sup>, grau  
 Adernfarben: weiss und braun*

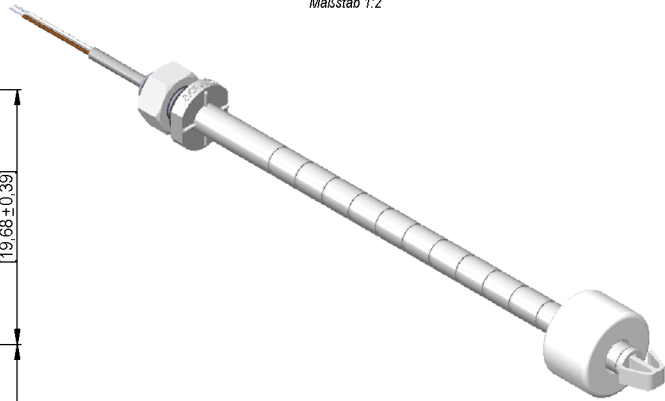
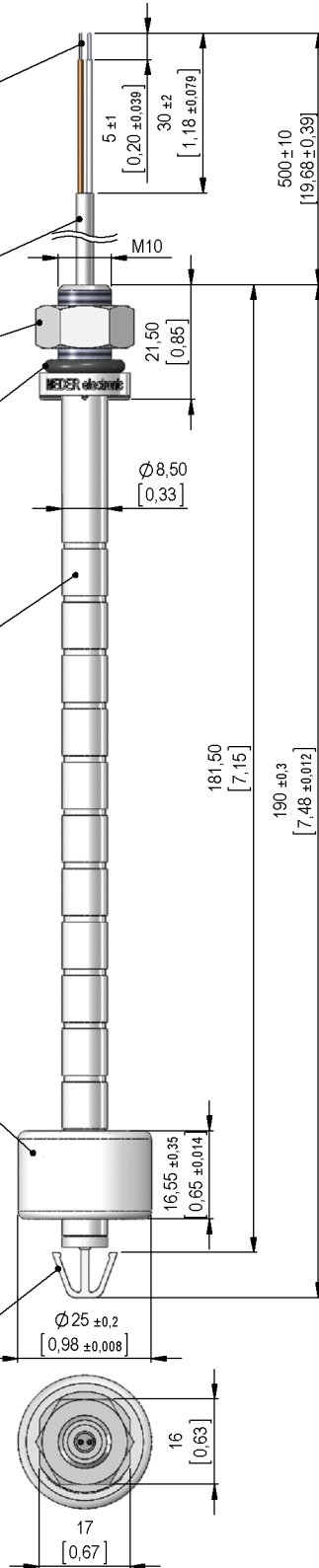
**Nut**  
 polypropylene, white  
*Mutter, Polypropylen, weiss*

**O-ring**  
 nitrile caoutchouc black  
*O-ring Nitril Kautschuk schwarz*

**Stem**  
 polypropylene white  
*Schaft Polypropylen weiss*

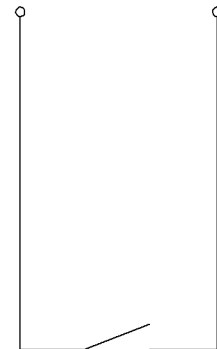
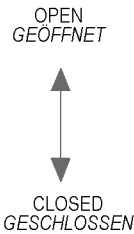
**Float MS02**  
 polypropylene white  
*Schwimmer MS02 Polypropylen weiss*

**Stopper**  
 polypropylene white  
*Stopper Polypropylen weiss*

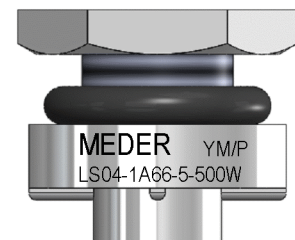


**Switching scale**

**Schematic**



**Marking**  
 according to EN60062/factory code  
 gem. EN60062/Fertigungsstätte





Europe: +49 / 7731 8399 0 | Email: info@meder.com  
 USA: +1 / 508 295 0771 | Email: salesusa@meder.com  
 Asia: +852 / 2955 1682 | Email: salesasia@meder.com

Artikel Nr.:  
**9542665054**  
 Artikel:  
**LS04-1A66-5-500W**

*Products for tomorrow...*

Produktspezifische Daten	Bedingung	Min	Soll	Max	Einheit
Kontaktanzahl		1			
Kontakt - Form		A - Schließer			
Schaltleistung	Kombinationen von Spannung und -Strom dürfen die max. Schaltleistung nicht übersteigen			10	W
Schaltspannung	DC oder Peak AC			180	V
Transportstrom	DC oder Peak AC			1,25	A
Schaltstrom	DC oder Peak AC			0,5	A
Sensorwiderstand	Gemessen mit 40% Übererregung			390	mOhm
Gehäusematerial LS		PP			
Schwimmermaterial		PP			
Gehäusefarbe		weiß			
Verguss-Masse		Polyurethan			
Reach / RoHS Konformität		ja			

Umweltdaten	Bedingung	Min	Soll	Max	Einheit
Schock	1/2 Sinus, Dauer 11ms, in 3 Achsen			50	g
Vibration	von 10 - 2000 Hz			20	g
Arbeitstemperatur	Kabel nicht bewegt	-30		70	°C
Arbeitstemperatur	Kabel bewegt	-5		70	°C
Lagertemperatur		-30		70	°C

Kabelspezifikation	Bedingung	Min	Soll	Max	Einheit
Kabeltyp		Rundkabel			
Kabel Material		PVC			
Querschnitt		0,14 qmm			

Allgemeine Daten	Bedingung	Min	Soll	Max	Einheit
Montagehinweis		Ab 5m Kabellänge wird ein Vorwiderstand empfohlen.			

Änderungen im Sinne des technischen Fortschritts bleiben vorbehalten