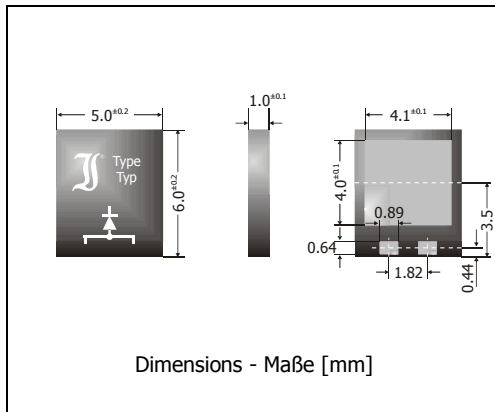



## SK1020PQ ... SK10100PQ

### Surface Mount Schottky Rectifier Diodes Schottky-Gleichrichterdioden für die Oberflächenmontage

Version 2010-03-30



Nominal Current – Nennstrom	10 A
Repetitive peak reverse voltage Periodische Spitzensperrspannung	20...100 V
Plastic case – Kunststoffgehäuse PowerQFN 5x6	5.0 x 6.0 x 1.0 [mm]
Weight approx. – Gewicht ca.	0.1 g
Plastic material has UL classification 94V-0 Gehäusematerial UL94V-0 klassifiziert	
Standard packaging taped and reeled Standard Lieferform gegurtet auf Rolle	

#### Maximum ratings and Characteristics

#### Grenz- und Kennwerte

Type Typ <sup>1)</sup>	Repetitive peak reverse voltage Periodische Spitzensperrspannung $V_{RRM}$ [V]	Surge peak reverse voltage Stoßspitzensperrspannung $V_{RSM}$ [V]	Forward Voltage Durchlass-Spannung $V_F$ [V] <sup>2) 3)</sup>	
			$I_F = 5$ A	$I_F = 10$ A
SK1020PQ	20	20	< 0.45	< 0.55
SK1030PQ	30	30	< 0.45	< 0.55
SK1040PQ	40	40	< 0.45	< 0.55
SK1045PQ	45	45	< 0.45	< 0.55
SK1050PQ	50	50	< 0.61	< 0.68
SK1060PQ	60	60	< 0.61	< 0.68
SK1080PQ	80	80	< 0.75	< 0.83
SK10100PQ	100	100	< 0.75	< 0.83

Max. average forward rectified current, R-load Dauergrenzstrom in Einwegschtung mit R-Last	$T_C = 100^\circ\text{C}$	$I_{FAV}$	10A <sup>2)</sup>
Repetitive peak forward current Periodischer Spitzenstrom	$f > 15$ Hz	$I_{FRM}$	20 A <sup>2)</sup>
Peak forward surge current, 50/60 Hz half sine-wave Stoßstrom für eine 50/60 Hz Sinus-Halbwelle	$T_A = 25^\circ\text{C}$	$I_{FSM}$	100/110 A <sup>2)</sup>
Rating for fusing, $t < 10$ ms Grenzlastintegral, $t < 10$ ms	$T_A = 25^\circ\text{C}$	$i^2t$	50 A <sup>2</sup> s <sup>2)</sup>
Junction temperature – Sperrschichttemperatur ... in DC forward mode – bei Gleichstrom-Durchlassbetrieb		$T_j$	-50...+150°C $T_j \leq 200^\circ\text{C}$
Storage temperature – Lagerungstemperatur		$T_s$	-50...+175°C

1 50 V to 100 V types on request – 50 V bis 100 V Ausführung auf Anfrage

2  $T_j = 25^\circ\text{C}$

3 Both anode pins connected – Beide Anodenanschlüsse kontaktiert

**Characteristics**

**Kennwerte**

Leakage current Sperrstrom	$T_j = 25^\circ\text{C}$ $T_j = 100^\circ\text{C}$	$V_R = V_{RRM}$ $V_R = V_{RRM}$	$I_R$ $I_R$	< 300 $\mu\text{A}$ < 10 mA
Thermal resistance junction to case Wärmewiderstand Sperrschicht - Gehäuse			$R_{thC}$	< 2.0 K/W

