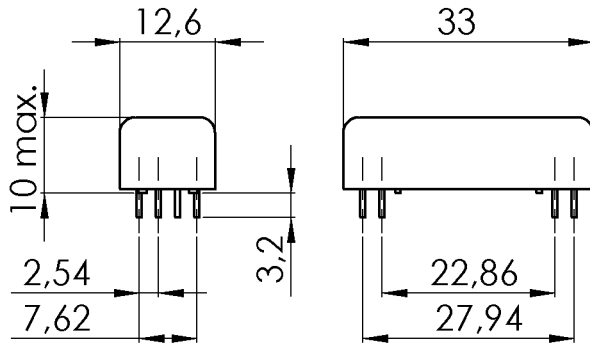
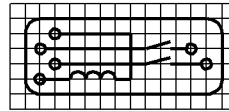


Dimensions (mm)



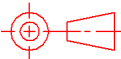
Pins: Ø 0,65mm / L 3,2+/-0,3mm

Layout / Pitch 2,54mm / Top View



Marking

MEDER-label
 Type
 Layout
 Production code-
 EN60062/ Factory
 code



tolerances according to DIN ISO 2768 m

Spulendaten bei 20 °C	Bedingung	Min	Soll	Max	Einheit
Spulenwiderstand		63	70	77	Ohm
Spulenspannung			5		VDC
Nennleistung			357		mW
Wärmewiderstand	max. Relais temperatur = Arbeitstemperatur + Eigenerwärmung		61		K/W
Anzugsspannung				3,8	VDC
Abfallspannung		0,5			VDC

Kontaktdaten 85	Bedingung	Min	Soll	Max	Einheit
Schaltleistung	Kombinationen von Schalt-Spannung und -Strom dürfen die max. Schaltleistung nicht übersteigen			100	W
Schaltspannung	DC or Peak AC			1.000	V
Schaltstrom	DC or Peak AC			1	A
Transportstrom	DC or Peak AC 100% Duty Cycle			2,5	A
Kontaktwiderstand statisch	bei 40% Übererregung Anfangswert			150	mOhm
Isolationswiderstand	RH <45 %, 100 Volt Messspannung	1			TOhm
Durchbruchspannung (20-30 AT)	gemäß IEC 255-5	2,5			kV DC
Schaltzeit inklusive Prellen	gemessen mit 40% Übererregung			1,1	ms
Abfallzeit	gemessen ohne Spulenerregung			0,2	ms
Kapazität	@ 10 kHz über offenem Kontakt		0,5		pF

Produktspezifische Daten	Bedingung	Min	Soll	Max	Einheit
Kontaktanzahl				2	
Kontakt - Form				A - Schließer	
Isol. Spannung Spule/Kontakt	gemäß IEC 255-5	2			kV DC
Isol. Widerstand Spule/Kontakt	RH <45%, 200 VDC Messspannung	1			TOhm
Gehäusefarbe					
Gehäusematerial				Polycarbonat	
Verguss-Masse				Polyurethan	
Anschlusspins				Cu-Legierung verzinkt	
Magnetische Abschirmung					
Reach / RoHS Konformität				ja	

Umweltdaten	Bedingung	Min	Soll	Max	Einheit



Products for tomorrow...

Europe: +49 / 7731 8399 0 | Email: info@meder.com
USA: +1 / 508 295 0771 | Email: salesusa@meder.com
Asia: +852 / 2955 1682 | Email: salesasia@meder.com

Artikel Nr.:
8805285100
Artikel:
BE05-2A85-P

Umweltdaten	Bedingung	Min	Soll	Max	Einheit
Schock	1/2 Sinuswelle, Dauer 11ms			50	g
Vibration	von 10 - 2000 Hz			20	g
Arbeitstemperatur		-20		70	°C
Lagertemperatur		-35		95	°C
Löttemperatur	Wellenlöten max. 5 Sek.			260	°C
Waschfähigkeit					Fluxdicht

Änderungen im Sinne des technischen Fortschritts bleiben vorbehalten

Neuanlage am: 03.11.09 Neuanlage von: SERVICES_EUROPE Freigegeben am: 20.11.09 Freigegeben von: KOLBRICH
Letzte Änderung Letzte Änderung : Freigegeben am: Freigegeben von:

Version: 01