

## 低电压 I/O 触摸屏控制电路

### 概述

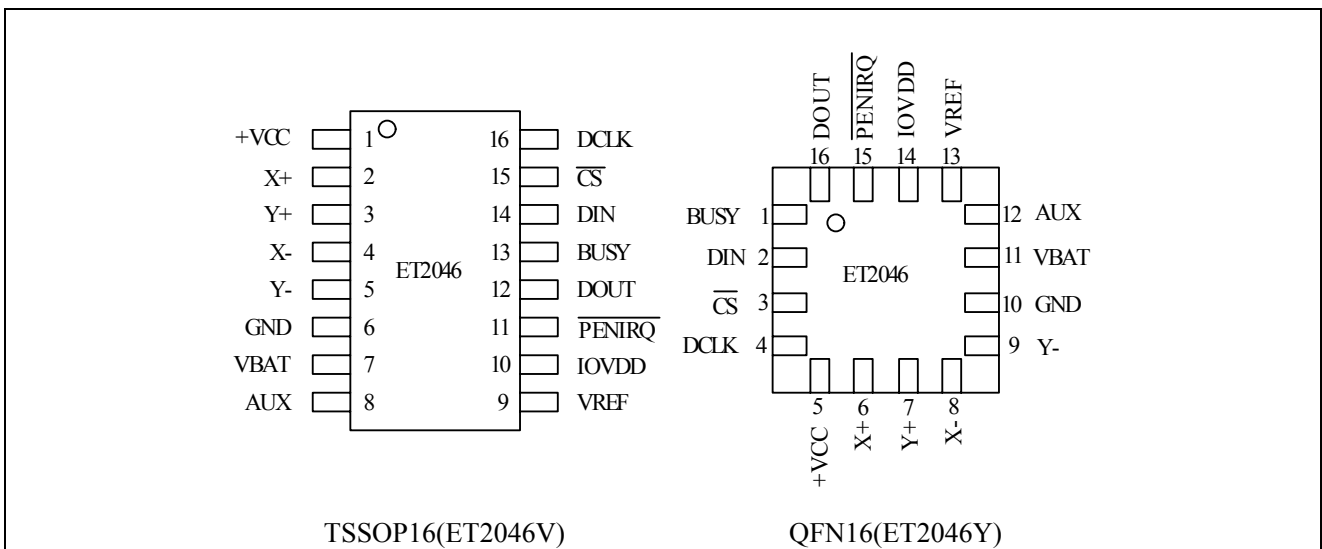
ET2046 是 4 线触摸屏控制器，支持 1.5V~5.5V 的低压 I/O 接口。ET2046 具有内置 2.5V 电压源，可用于辅助输入、电池监测和温度检测模式的测量。在不使用时，也可将内置电压源关闭以节约电力。内置电压源最低可工作于 2.7V 电源电压，同时可检测 0V~6V 的电池电压。

由于 ET2046 有着低功耗（在电源电压为 2.7V 时小于 0.75mW）、高速度（最高采样率可到 125KHz）和内置芯片驱动等特点，使其成为带电阻式触摸屏的个人数字助理（PDAs）、BP 机、移动电话和其它便携式设备的理想选择。ET2046 可工作于 -40°C~85°C。

### 功能特点

- 管脚与 ADS7846 兼容
- 工作电压：2.5V~5.5V
- 1.5V 到 5.25V 数字 I/O 接口
- 内置 2.5V 电压源
- 可直接测量电池电压（0V~6V）
- 片上内置温度测量
- 触摸压力测量
- QSPI™ 和 SPI™ 3 线接口
- 自动节电
- 封装形式：TSSOP16(ET2046V)，QFN16(ET2046Y)

### 管脚排列图

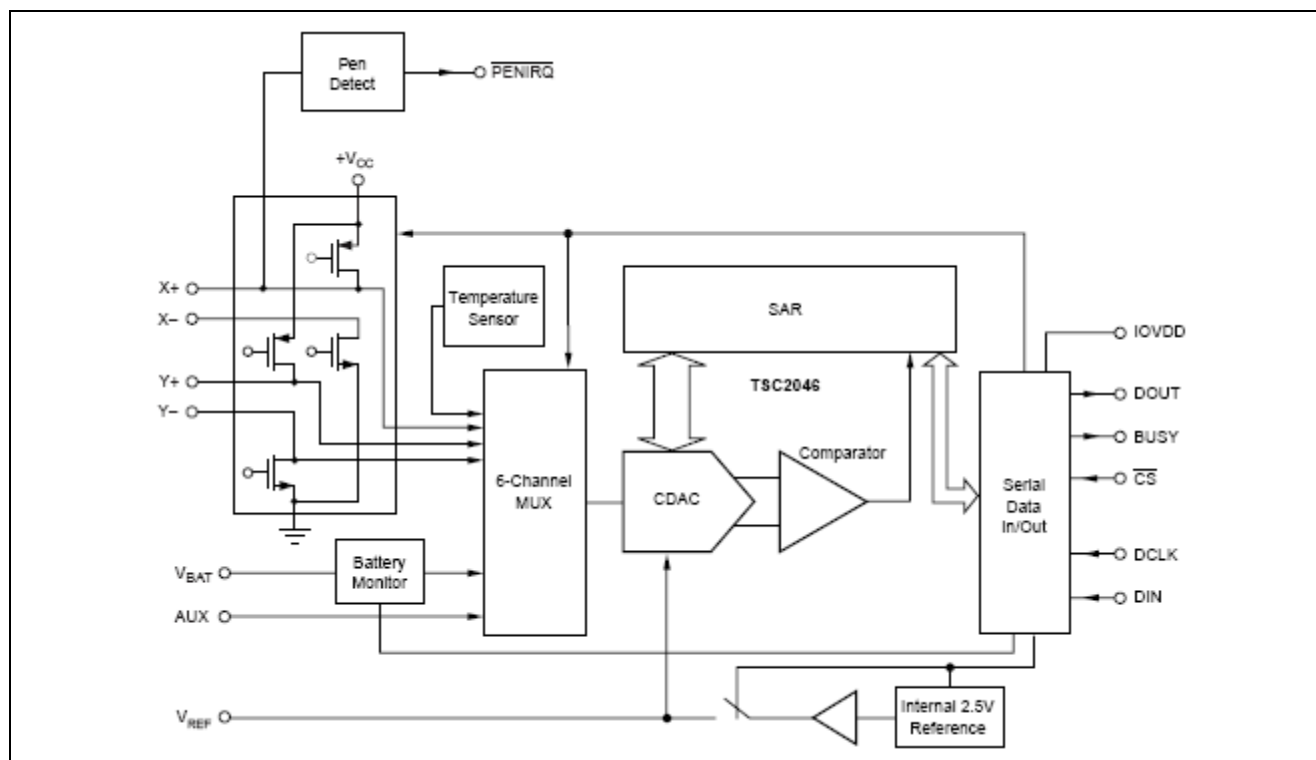


## ET2046

### 管脚说明

序号		管脚名称	功能说明
TSSOP16	QFN16		
1	5	+VCC	电源。
2	6	X+	X+输入。
3	7	Y+	Y+输入。
4	8	X-	X-输入。
5	9	Y-	Y-输入。
6	10	GND	地。
7	11	VBAT	电池监测输入。
8	12	AUX	到 ADC 的辅助输入。
9	13	VREF	电压参考源输入/输出。
10	14	IOVDD	数字 I/O 电源输入。
11	15	$\overline{\text{PENIRQ}}$	触摸笔中断。
12	16	DOUT	串行数据输出。数据在 DCLK 的下降沿移出。当 $\overline{\text{CS}}$ 为高时，此输出是高阻态。
13	1	BUSY	BUSY 输出。当 $\overline{\text{CS}}$ 为高时，此输出是高阻态。
14	2	DIN	串行数据输入。若 $\overline{\text{CS}}$ 为低，数据在 DCLK 的上升沿被锁入寄存器。
15	3	$\overline{\text{CS}}$	片选输入。控制转换时间和使能串行输入/输出寄存器。 $\overline{\text{CS}}$ 为高=Power-Down 模式(ADC only)。
16	4	DCLK	外部时钟输入。此时钟用于 SAR 转换过程和同步串行数据 I/O。

### 功能框图



## ET2046

### 功能说明

ET2046 是一个经典的逐次逼近寄存器模数转换器 (SAR ADC)。此架构基于电荷重分配原理，固有采样保持功能。

ET2046 的基本工作原理如下图所示。此器件内置一个 2.5V 的电压源，使用外部时钟，可用 2.7V 到 5.25V 的电源供电。内部源可被外部低阻抗 1V 到 +VCC 的电压源所驱动。源电压的值直接决定了转换器的输入范围。

转换器的模拟输入 (X-, Y-和 Z 坐标，辅助输入，电池电压和芯片温度) 通过一个多路选择器提供。一个独特的低导通电阻触摸屏驱动开关允许一个未被选择的 ADC 输入通道为外部器件提供电源，另一个相邻的通道提供地，例如触摸屏。通过维持转换器的差分输入和差分参考结构，可减低触摸屏驱动开关导通电阻所带来的误差 (若这是特定测量条件下的一个误差来源)。

### 模拟输入

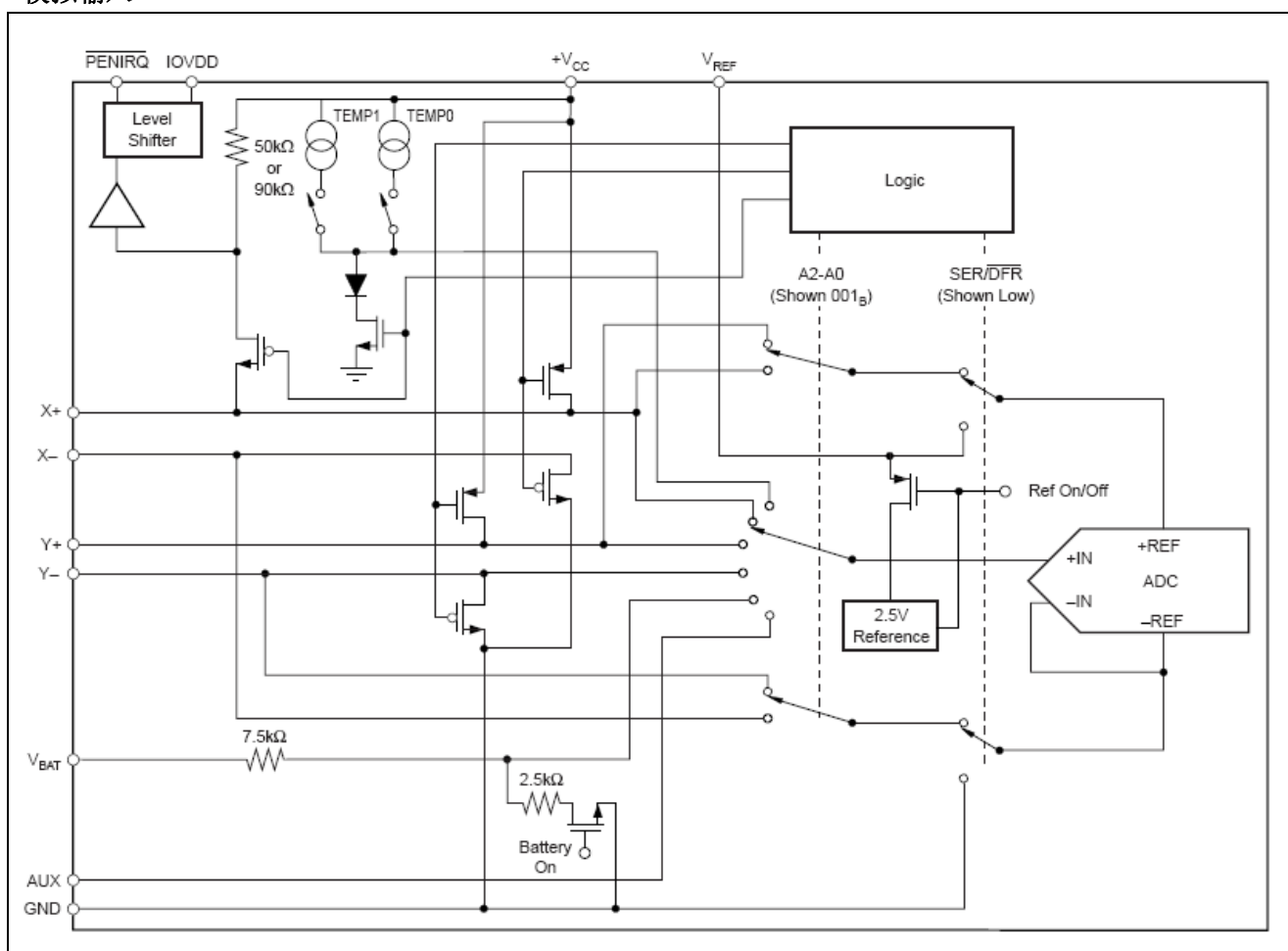


图 1 模拟输入

上图展示了 ET2046 上的多路输入选择器，ADC 的差分输入和转换器的差分参考方式。表 1 和表 2 显示了 A2、A1、A0 和 SER/DFR 控制字之间的关系及 ET2046 的配置。此控制字由串口 DIN 提供。当转换器进入保持模式，+IN 和 -IN 输入的电压差由内部的电容阵列所捕获。模拟输入的电流由器件的转换速率所决定。在采样周期，源必须对内部采样电容 (典型值为 25pF) 充电。在电容完全充电后就不会再有输入电流。从模拟源到转换器的传输速率是一个转换速率的函数。

## ET2046

A2	A1	A0	V <sub>BAT</sub>	AUX <sub>IN</sub>	TEMP	Y-	X+	Y+	Y-POSITION	X-POSITION	Z <sub>1</sub> -POSITION	Z <sub>2</sub> -POSITION	X-DRIVERS	Y-DRIVERS
0	0	0	+IN		+IN (TEMP0)		+IN		Measure				Off	Off
0	0	1											Off	On
0	1	0											Off	Off
0	1	1											X-, On	Y+, On
1	0	0	+IN		+IN	+IN		Measure		Measure	Measure		On	Off
1	0	1											X-, On	Y+, On
1	1	0											Off	Off
1	1	1											Off	Off

表 1 输入配置 (DIN), 单端参考源模式 (SER/DFR 为高)

A2	A1	A0	+REF	-REF	Y-	X+	Y+	Y-POSITION	X-POSITION	Z <sub>1</sub> -POSITION	Z <sub>2</sub> -POSITION	DRIVERS ON
0	0	1	Y+	Y-	+IN	+IN		Measure		Measure	Measure	Y+, Y-
0	1	1	Y+	X-								Y+, X-
1	0	0	Y+	X-								Y+, X-
1	0	1	X+	X-								X+, X-

表 2 输入配置 (DIN), 差分参考源模式 (SER/DFR 为低)

### 内部参考

ET2046 内置一个 2.5V 的电压参考源, 可通过控制字 PD1 开启和关闭。一般此参考源只用于单端模式下的电池监测、温度测量和辅助输入的测量。而差分模式下可优化对触摸屏的测量。为了与 ADS7843 兼容, 内部参考电压源必须关闭。因此, 在上电后, 必须写入一个 PD1=0 来保证源的关闭。

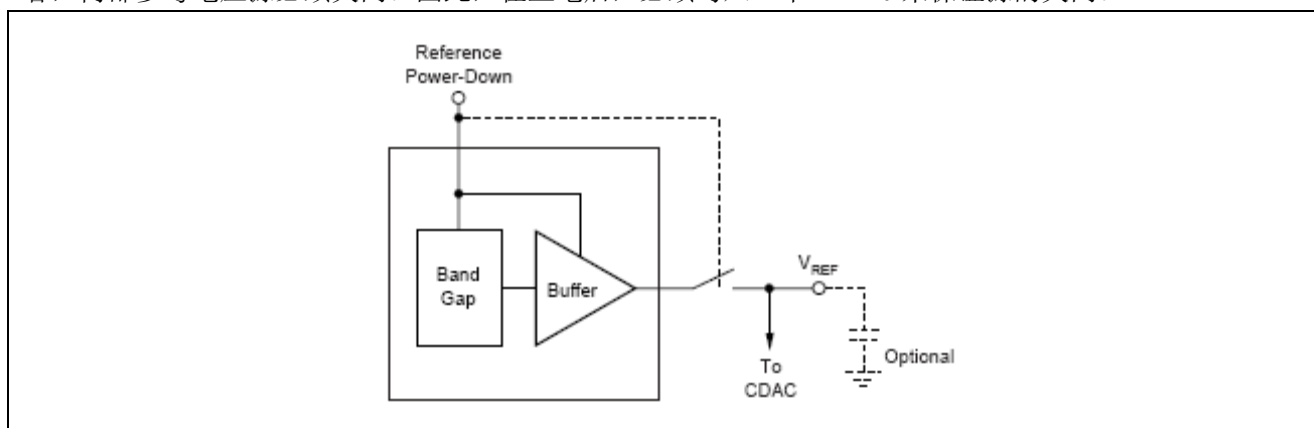


图 2 内部源的简化图

### 参考输入

在+REF 和-REF 之间的电压差决定了模拟输入的工作范围。ET2046 在 1V~+V<sub>CC</sub> 电压源下工作。有几处与电压源输入和其宽电压范围相关的关键点需要注意。当源电压下降时, 每一个数字输出码所对应的模拟输入值也相应下降。这与最低有效位 (LSB) 相关, 1LSB 对应于在 12Bit 模式下的源电压除以 4096 的值。当源电压下降时, 由于 LSB 的值也降低, 导致此 ADC 固有的失调误差和增益误差将上升。例如, 在 2.5V 电压源下转换器的失调误差为 2LSBs, 而在 1V 的电压源下其误差可达 5LSBs。但在两种情况下, 器件失调误差的绝对值是相同的, 都为 1.22mV。在较低的参考电压下, 其版图必须仔细设计, 有增加足够的滤波电容, 使用低噪声、低 ripple 的电源供电, 若使用外部电压参考源, 必须使用低噪声参考源, 并且要用低噪声的输入信号。

输入 V<sub>REF</sub> 口的电压直接驱动数模转换器 (CDAC) 的电容部分。故输入电流极低 (典型值<13µA)。这儿有几个有关屏蔽测量但开关驱动导通时的参考源的关键点需要注意。为便于说明, 请参见图 1。此应用图表示了 ET2046 用于测量电阻式触摸屏。为测量设备在 Y 方向上的当前值, 需要将 X+ 输入连接到 ADC, 打开 Y+ 和 Y- 驱动, 再量化 X+ 上的电压 (见图 3 所示的模块图)。对这一测量, X+ 引线电阻并不影响转换 (它影响建立时间, 但此阻值一般很小其影响可忽略)。但是由于 Y+ 和 Y- 间的电阻相当低, Y 驱动的导通电阻会有一些影响。综上所述, 不管触摸屏上的触点设备指在哪儿都不能使输入为 0V 或全量程, 因为一些电压已经损失在内部开关上了。另外, 内部的开关电阻并不会和触摸屏的电阻联动, 因此增加了一个额

## ET2046

外的误差源。

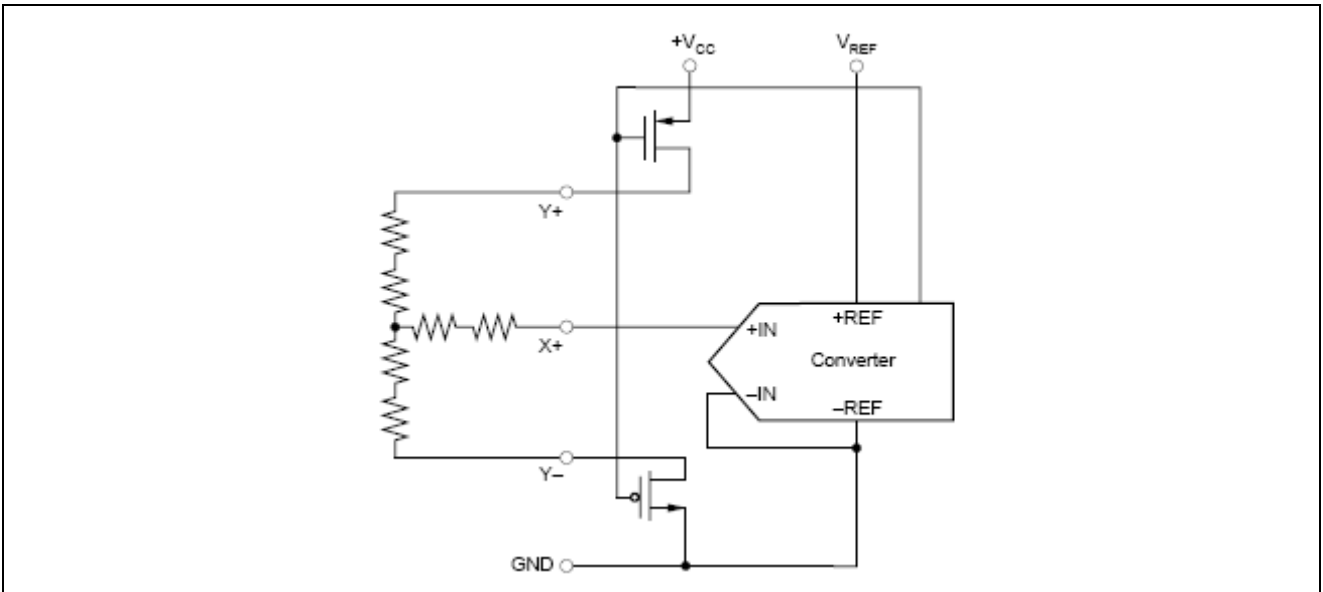


图 3 单端参考源的简化框图 ( $SER/\overline{DFR}=1$ , Y 开关使能, X+模拟输入)

这一情况可由图 5 所示来补救。在置  $SER/\overline{DFR}=0$  后, +REF 和 -REF 直接连在了 Y+和 X+上, 相应地使模数转换器进入比率转换状态。转换的结果将是外部电阻的百分比, 而与外部电阻和内部开关导通电阻比率的变化无关。注意在使用比率模式时要考虑到功耗问题。

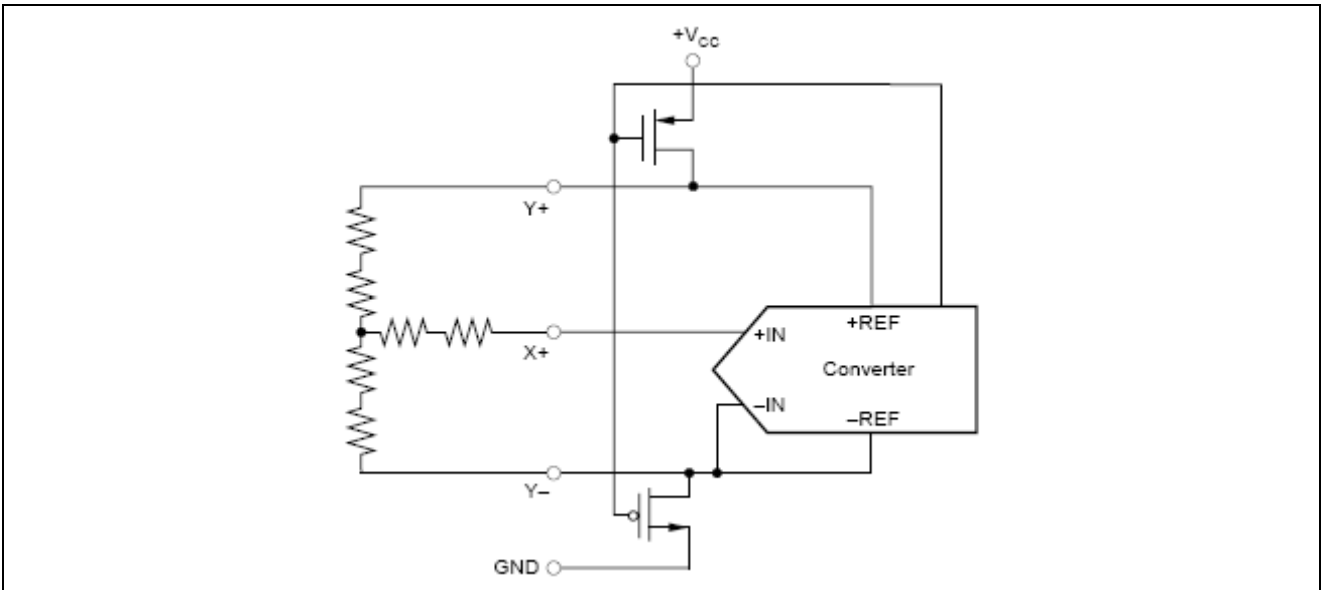


图 4 差分参考源的简化框图 ( $SER/\overline{DFR}=0$ , Y 开关使能, X+模拟输入)

差分模式下需要注意的最后一点是必须使用  $+V_{CC}$  而不是  $V_{REF}$  作为 +REF 的源。在不需要用比率模式时, 可以使用高精度的参考源和单端模式来测量。在特定情况下, 可以从一个高精度参考源来启动转换器。大多数的参考源都可以为 ET2046 提供足够的电力, 但可能不能为外部负载 (如电阻式触摸屏) 提供足够的电力。

### 触摸屏的建立

在某些情况下, 可能需要在触摸屏上跨接电容来消除触摸屏工作时产生的噪声 (例如从背光电路或 LCD 面板上产生的噪声)。这些电容提供了一个低通滤波器来减小噪声, 但在屏被触摸时会引起建立时间的问题, 通常会表现为一个增益误差。要消除或减轻这一影响有几种方法。问题的症结在于输入和 (或) 参考源在 ADC 采样输入并提供数字输出时并没有达到最终的稳定值。另外, 参考源在转换过程中可能还

## ET2046

在变化。第一种选择是在要求的触摸屏建立时间内停止或减慢 ET2046 的 DCLK 信号。这就使得输入和参考源在确认周期（ET2046 中为 3 个时钟周期，见图 8）中能达到稳定值。这在单端模式和差分模式下都可以使用。第二种选择是使 ET2046 只在测量触摸屏时工作在差分模式下并配置 ET2046 使其始终处于工作状态（触摸屏驱动开启）而不进入 Power-Down 状态（PD0=1）。根据建立时间得要求和 ET2046 的速率进行数次转换。一旦达到需要的转换次数，则处理器命令 ET2046 在进行最后一次转换后进入 Power-Down 状态。这一过程可在 X 方向，Y 方向和 Z 方向的测量中实现。第三种选择是使器件工作在 15 个时钟每转换周期的模式下，以此可使 ADC 保持连续工作状态，保持触摸屏驱动始终打开直到从处理器收到停止指令。

### 温度的测量

在某些应用下（如电池充电时）需要测量绝对温度。ET2046 的温度测量技术源自一个工作在固定电流下的半导体结的特性。二极管结的正向电压（ $V_{BE}$ ）与温度有着很好的相关性。在实际应用时，可通过已知 25°C 时  $V_{BE}$  的值并监测  $V_{BE}$  随温度变化时的偏移值就可得到此时的绝对温度。ET2046 提供了两种工作方式。第一种模式需要有一个在已知温度下的电压值作为标准，但只需要一次测量就可得到绝对温度值。在这一测量过程中会使用一个二极管（开启）。在 20°C 并有 20 $\mu$ A 的电流流过二极管时，此电压的典型值为 600mV。此二极管电压的绝对值会有 mV 级的偏差。然而，此电压的温度系数（TC）是很固定的，为 2.1mV/°C。在最终的产品测试中，为了记忆用作标准的此特定电压，器件将会被存储在一个已知室温的房间中。此种方式下可使测量的结果精度达到 0.3°C/LSB（在 12-Bit 模式下）。

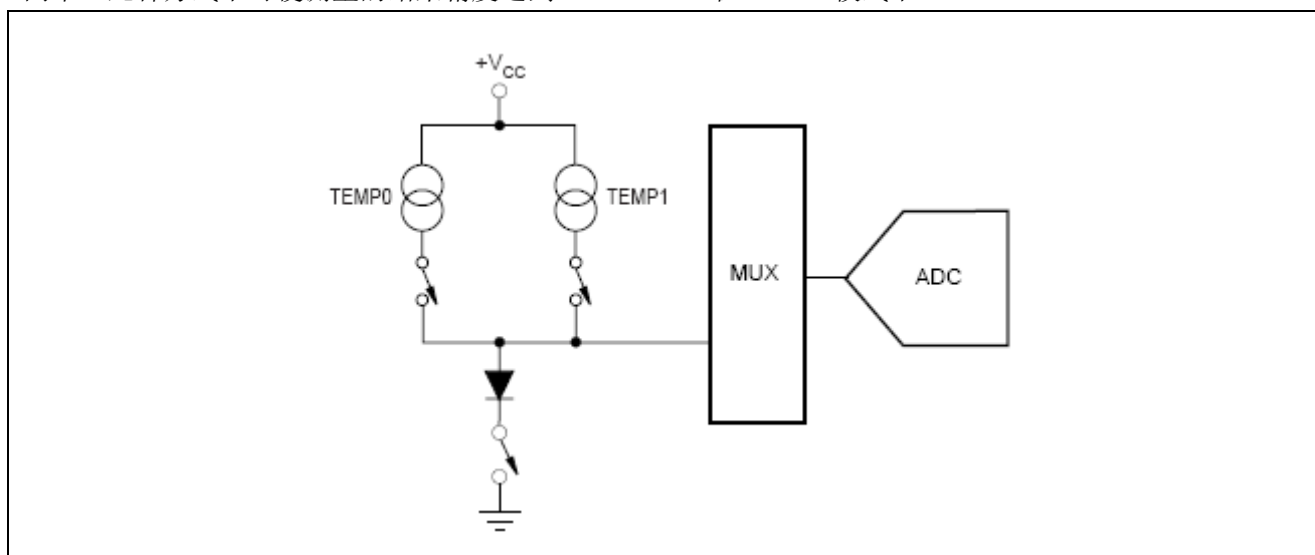


图 5 温度测试模式的原理图

第二种测量方法不需要测试温度标准，但要用两次温度测量过程来消除无温度标准的影响，可达到 2°C 的精度。此模式下需要有第二次转换，此时流过二极管的电流将是第一次的 91 倍。第一次和第二次转换的压差由下式(1)所表示：

$$\frac{KT}{q} \cdot \ln(N) \quad (1)$$

其中：

N 为电流比值=91

K=玻尔兹曼常数（ $1.38054 \cdot 10^{-23}$  电子伏/开尔文温度）

q=电子电量（ $1.602189 \cdot 10^{-19}$ C）

T=开氏温度

这一模式以降低精度为代价提供了一个测量温度的改进方法。求解开氏温度的方程为：

## ET2046

$$\text{开氏温度} = q \cdot \frac{\Delta V}{(k \cdot \ln(N))} \quad (2)$$

其中:

$$\Delta V = V(I_{91}) - V(I_1) \text{ (单位为 mV)}$$

$$\text{开氏温度} = 2.573 \text{ 开尔文/mV} \cdot \Delta V$$

$$^{\circ}\text{C} = 2.573 \cdot \Delta V(\text{mV}) - 273 \text{ 开尔文}$$

### 电池电压的测量

ET2046 具有在稳压器 (DC/DC 转换器) 的一边监测电池电压的能力, 见图 6。电池电压可从 0V 变化到 6V, 同时保持供给 ET2046 的电压为 2.7V 或 3.3V 等。输入电压被除以 4 故 5.5V 的电池电压输入到 ADC 中是 1.375V。这样就简化了多路选择器和控制逻辑。为了使功耗达到最小, 此分压器只在 A2=0, A1=1 和 A0=0 时的采样周期中才工作。

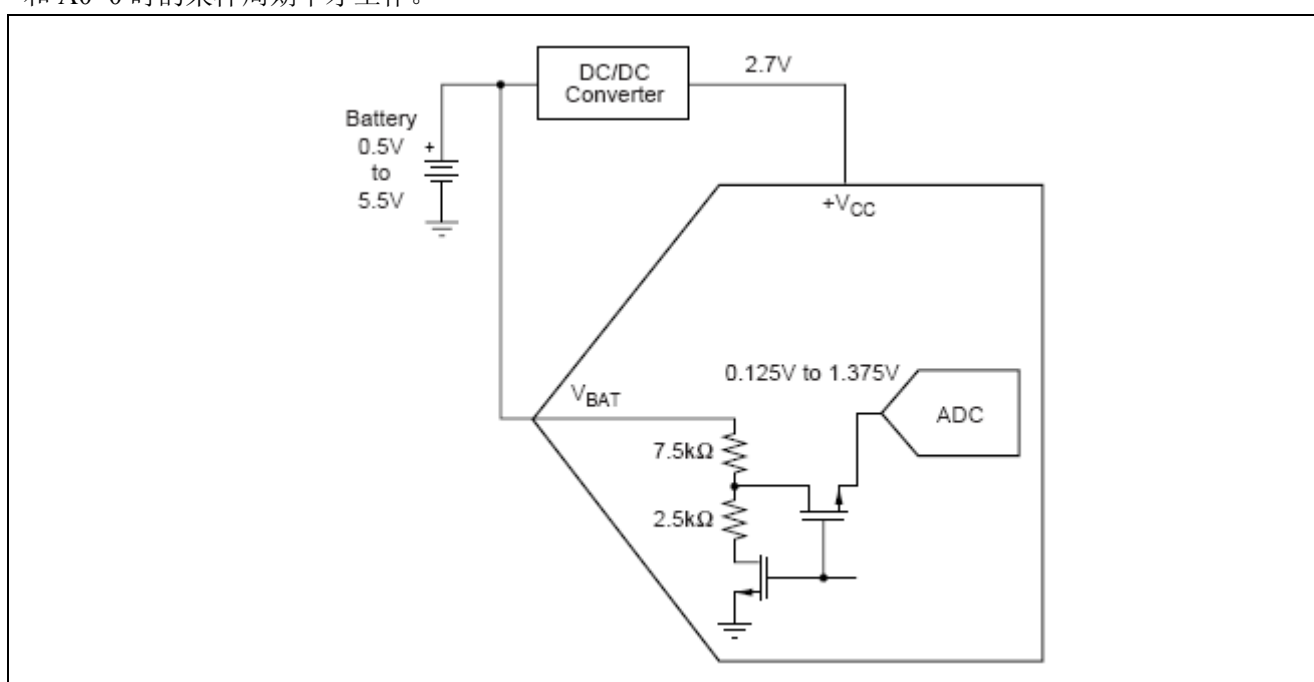


图 6 电池监测功能框图

### 压力监测

使用 ET2046 同样也可以监测触摸的压力。为了区别是用手还是用笔触屏, 需要测量触摸的力度。一般情况下, 此测量不需要很高的精度, 故推荐使用 8-Bit 精度模式 (但现所示的计算过程以 12-Bit 精度模式为例)。有多种方法来测量压力。ET2046 支持其中的两种方法。第一种方法需要已知 X 平面的电阻, 测量 X 的位置并加测触摸屏上的两个额外平面位置 (Z1 和 Z2), 如图 7 所示。利用方程(3)即可计算触摸电阻:

$$R_{\text{TOUCH}} = R_{\text{X-Plate}} \cdot \frac{\text{X-Position}}{4096} \left( \frac{Z_2}{Z_1} - 1 \right) \quad (3)$$

第二种方法需要已知 X 平面和 Y 平面的电阻, 测量 X 方向, Y 方向的位置和 Z1。利用方程(4)也能得到触摸电阻:

$$R_{\text{TOUCH}} = \frac{R_{\text{X-Plate}} \cdot \text{X-Position}}{4096} \left( \frac{4096}{Z_1} - 1 \right) - R_{\text{Y-Plate}} \left( 1 - \frac{\text{Y-Position}}{4096} \right) \quad (4)$$

# ET2046

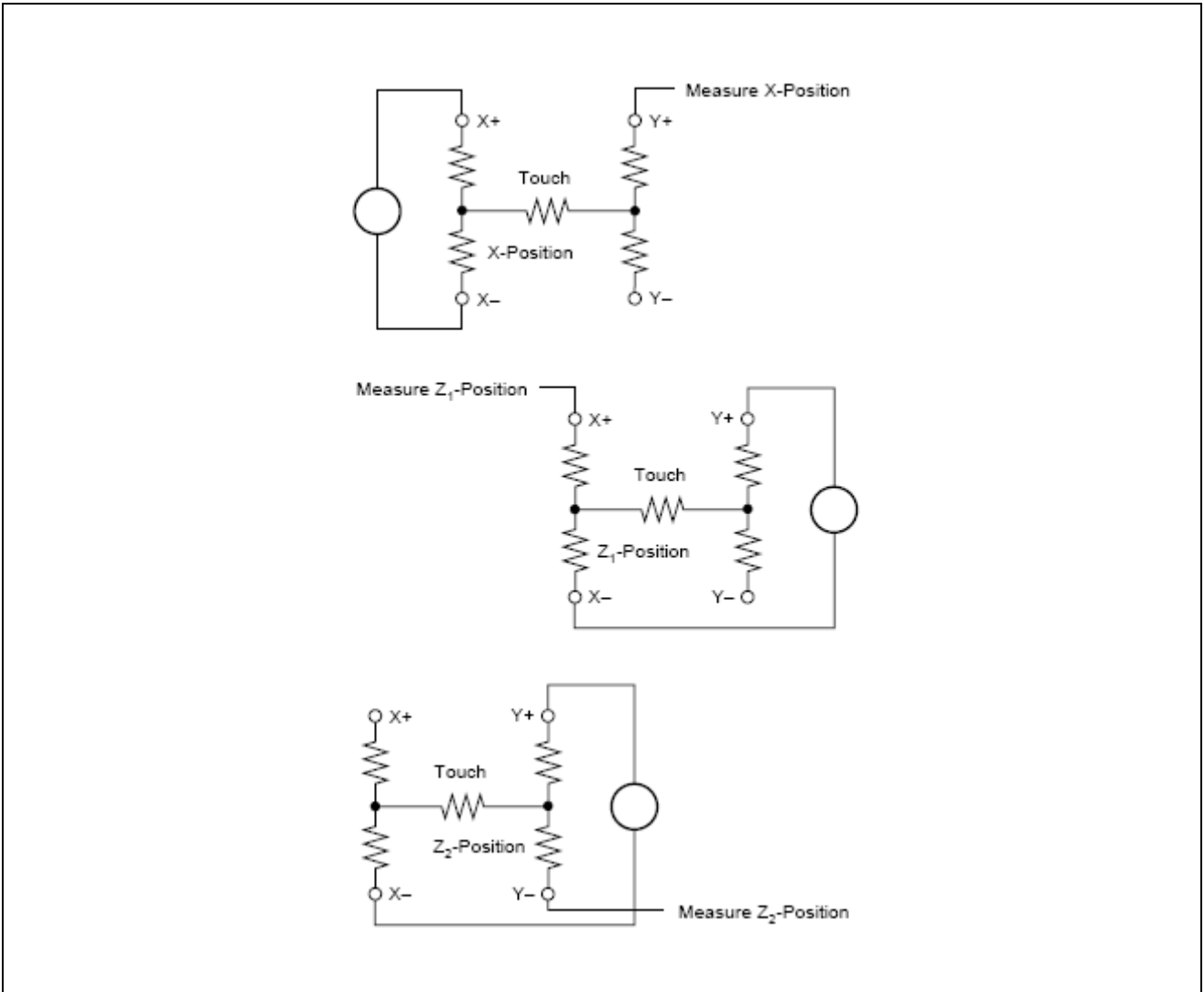


图 7 压力测量的框图

## 数字接口

ET2046 数字接口的典型工作方式见图 8。

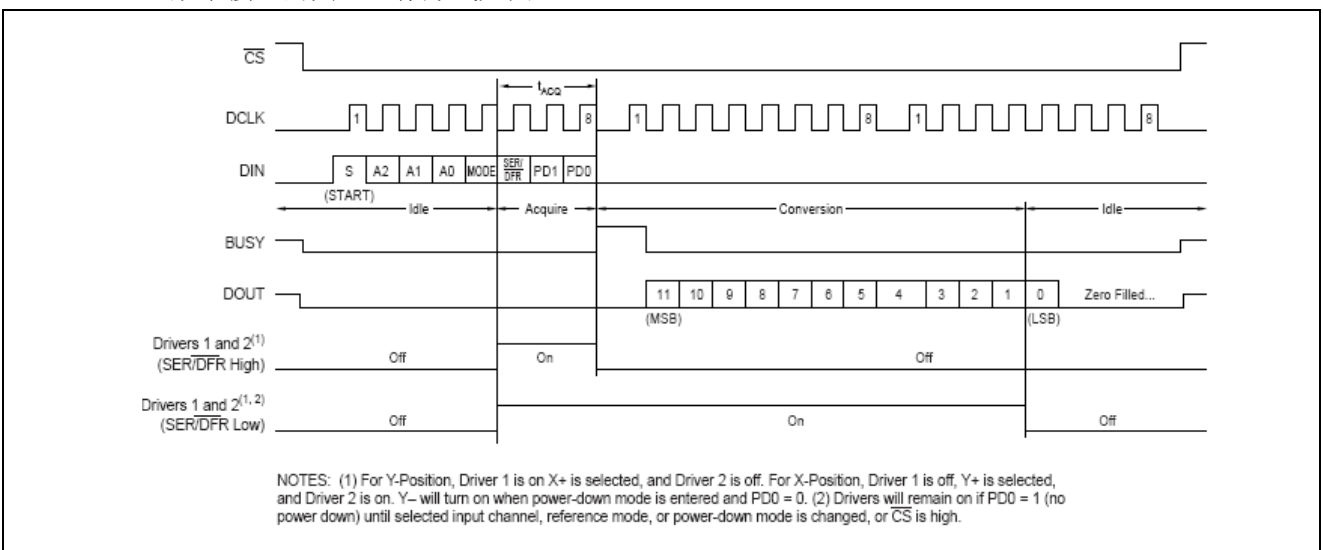


图 8 转换时序图，每转换周期 24 个时钟，8 位总线接口。

此图假设数字信号源于一个带有串口的微控制器或数字信号处理器。在处理器和转换器之间的每一次通信，例如 SPI，SSI 或 Microwire™ 同步串行接口，都由 8 个时钟周期组成。一次完整的转换可由 3 次串口通信完成，在 DCLK 共输入 24 个时钟周期。

前 8 个时钟周期用于通过 DIN 口提供控制字。当转换器得到足够的信息来配置多路选择器和参考源输入后，此器件进入确认（采样）模式，如果需要会开启触摸屏驱动口。再过 3 个时钟周期后，控制字的传输完成，转换器进入转换模式。此时，输入采样-保持进入保持模式同时触摸屏驱动口关闭（在单端模式下）。接下来的 12 个周期完成实际的模数转换。若转换为比率模式（ $SER/\overline{DFR} = 0$ ），驱动口在转换过程中保持开启同时需要第 13 个时钟周期来完成最后 1Bit 的转换。需要额外的 3 个周期来完成最后一字节（DOUT 将为低），此三个周期被转换器所忽略。

### 控制字

控制字（加在 DIN 端口）提供了 ET2046 的以下信息：开始转换标志位，地址，ADC 的精度，配置方式和 Power-Down 模式的选择，见表 3。图 8，表 3 和表 4 给出了详细信息。

起始位—第一位（即 S 位）必须保持为高来表示控制字开始传输。在未侦测到起始位时 ET2046 会忽略 DIN 脚上的所有输入。

地址位—接下来的 3 位（A2、A1、A0）决定了输入多路选择器（见表 1、表 2 和图 2）的输入通道，触摸屏的驱动和参考源的输入。

模式位—模式位设置了 ADC 的精度。此位为低，接下来的转换以 12-Bit 模式进行；此位为高，则接下来的转换以 8-Bit 模式进行。

SER/ $\overline{DFR}$  位—SER/ $\overline{DFR}$  位控制了参考源的模式，是用单端模式（此位为高）还是用差分模式（此位为低）。差分模式也被称为比率模式，当用于测量 X 方向，Y 方向和触摸压力时将会优于单端模式。参考源电压来自开关驱动器的电压，此电压与加在触摸屏上的电压几乎一样大。在此情况下，ADC 的参考电压就是跨接在触摸屏上的电压，就不再需要独立的参考源电压。在单端模式下，转换器的参考电压总等于  $V_{REF}$  脚和 GND 脚间的电压差（详见表 1-2，图 1-4）。若在单端模式下测量 X 方向，Y 方向和触摸压力就需要外接参考源。ET2046 同时也必须由外部参考源供电。当使用单端模式时必须当心 ADC 的输入电压不能超过内部参考源的电压值。特别是在电源电压大于 2.7V 时。

注意：差分测量模式只适用于 X 方向，Y 方向和触摸压力的测量。测量其他的值都需要单端模式。

Bit7(MSB)	Bit6	Bit5	Bit4	Bit3	Bit2	Bit1	Bit0(LSB)
S	A2	A1	A0	MODE	SER/ $\overline{DFR}$	PD1	PD0

表 3 控制字中控制位的顺序

Bit	名称	描述
7	S	Start bit. Control byte starts with first high bit on DIN. A new control byte can start every 15th clock cycle in 12-bit conversion mode or every 11th clock cycle in 8-bit conversion mode (see Figure 13).
6-4	A2-A0	Channel Select bits. Along with the SER/DFR bit, these bits control the setting of the multiplexer input, touch drivers witches, and reference inputs (see Tables I and II).
3	MODE	12-Bit/8-Bit Conversion Select bit. This bit controls the number of bits for the next conversion: 12-bits(low) or 8-bits (high).
2	SER/ $\overline{DFR}$	Single-Ended/Differential Reference Select bit. Along with bits A2-A0, this bit controls the setting of the multiplexer input, touch driver switches, and reference inputs (see Tables I and II).
1-0	PD1-PD0	Power-Down Mode Select bits. Refer to Table V for details.

表 4 控制字中控制位的描述

PD0 和 PD1 位-表 5 描述了 power-down 模式和内部基准源的配置方式。内部参考源能在不影响 ADC 的情况下开启和关闭。这就在转换进行之前使内部参考源能有额外的时间建立其电压值。ADC 不需要额外的建立时间就可以立即工作。为了关闭内部参考源，在通道转换完成后需要向 ET2046 写入一个额外的指令。

PD1	PD0	PENIRQ	描述
0	0	Enabled	Power-Down Between Conversions. When each conversion is finished, the converter enters a low-power mode. At the start of the next conversion, the device instantly powers up to full power. There is no need for additional delays to ensure full operation, and the very first conversion is valid. The Y- switch is on when in power-down.
0	1	Disabled	Reference is off and ADC is on.
1	0	Enabled	Reference is on and ADC is off.
1	0	Disabled	Device is always powered. Reference is on and ADC is ON.

表 5 Power-Down 模式和内部参考源的选择

### PENIRQ 输出

图 9 示意了笔中断的输出功能。当在 Power-Down 模式下并且 PD0=0 时，Y 驱动导通将触摸屏的 Y 方向接地。PENIRQ 输出通过两个传输门连接到 X+ 输入。当屏幕被触摸时，X+ 输入通过触摸屏被拉到地。

在 ET2046 中，内部上拉电阻一般为 50kΩ，但此值随着温度和制程的变化会在 36kΩ 和 67kΩ 之间变化。为了确保 PENIRQ 能达到 0.35\*(+Vcc) 的逻辑低电平，连在 X+ 和 Y- 间的总电阻必须小于 21kΩ。

PENIRQ 通过在触摸屏到地的通路上泻放电流来达到低电平，以此产生一个给处理器的中断。在 X+，Y+ 和 Z 方向的测量周期，X+ 输入与 PENIRQ 上的内部上拉电阻断开。这样就可以消除从内部上拉电阻通过触摸屏到地的漏电流（此电流会导致测量误差）。

另外，PENIRQ 信号在测量 X+，Y+ 和 Z 方向时被禁止并保持为低。PENIRQ 信号在测量电池，辅助输入和温度时被禁止并保持为高。若写入 ET2046 的指令的最后一个字节中的 PD0=1，则笔中断输出功能被禁止，因此不能探测出触摸屏是否被触摸。在此情况下，为了重新使能此信号必须对 ET2046 写入一个带 PD0=0 的控制字。若写入 ET2046 的最后一个控制字包含 PD0=0，则在此转换结束后笔中断功能使能。转换的结尾在转换数据的 Bit1 送出 ET2046 的时钟 DCLK 的下降沿发生后。

我们推荐在处理器送控制字给 ET2046 时屏蔽 PENIRQ 中断。以此可以在本部分讨论的情况下使 PENIRQ 输出不会误触发。

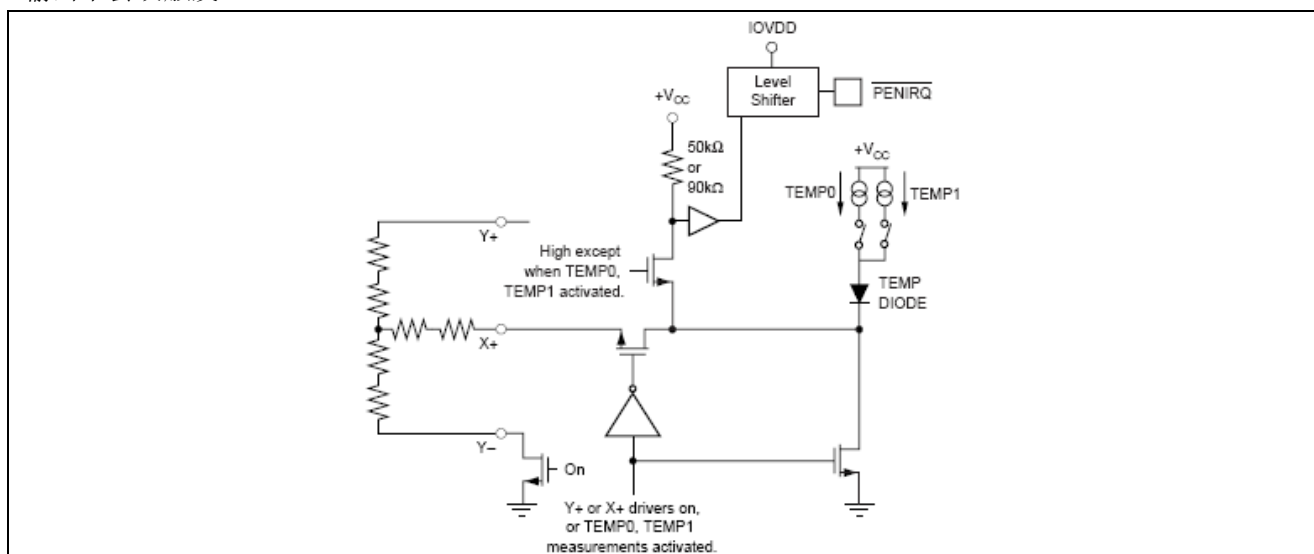


图 9 PENIRQ 功能框图

## ET2046

### 16 个时钟每转换周期

如图 10 所示，转换 n+1 的控制字能紧接着转换 n 输入，以此可达到 16 个时钟每转换周期。此图也显示了处理器和转换器之间的串口通信的格式。有此图知每一个转换可在开始后 1.6ms 完成。否则在采样保持电容上的电压将会显著下降从而影响转换的结果。

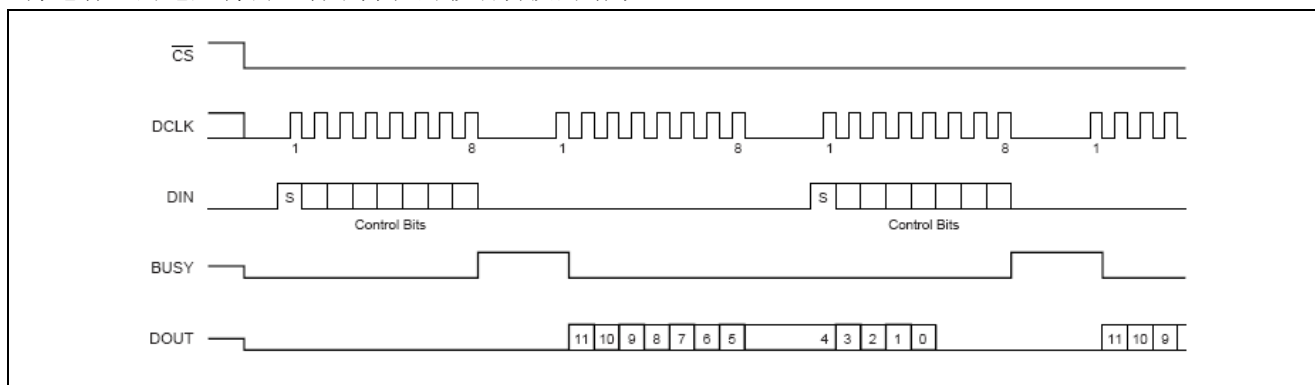


图 10 转换时序图，16 个时钟每转换周期，8 位总线模式。

对特定的串口无需 DCLK 延迟

### 数字时序

图 8，图 11 和表 6 提供了 ET2046 数字接口的详细时序。

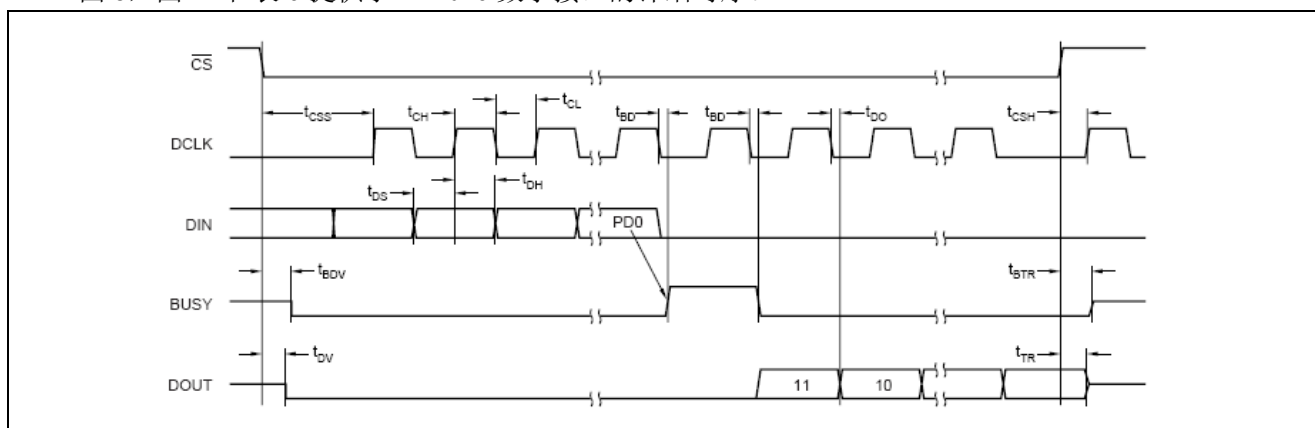


图 11 详细时序图

符号	描述	$+V_{CC} * 2.7V, +V_{CC} * IOV_{DD} * 1.5V, C_{LOAD} = 50pF$			单位
		最小值	典型值	最大值	
$t_{ACQ}$	Acquisition Time	1.5			$\mu s$
$t_{DS}$	DIN Valid Prior to DCLK Rising	100			ns
$t_{DH}$	DIN Hold After DCLK High	50			ns
$t_{DO}$	DCLK Falling to DOUT Valid			200	ns
$t_{DV}$	$\overline{CS}$ Falling to DOUT Enabled			200	ns
$t_{TR}$	$\overline{CS}$ Rising to DOUT Disabled			200	ns
$t_{CSS}$	$\overline{CS}$ Falling to First DCLK Rising	100			ns
$t_{CSH}$	$\overline{CS}$ Rising to DCLK Ignored	10			ns
$t_{CH}$	DCLK High	200			ns
$t_{CL}$	DCLK Low	200			ns
$t_{BD}$	DCLK Falling to BUSY Rising/Falling			200	ns

# ET2046

$t_{BDV}$	$\overline{CS}$ Falling to BUSY Enabled		200	ns
$t_{BTR}$	$\overline{CS}$ Rising to BUSY Disabled		200	ns

表 6 时序值,  $T_a = -40^\circ\text{C}$  到  $+85^\circ\text{C}$

## 15 个时钟每转换周期

图 11 提供了 ET2046 最快的时钟方式。此方式不适用于大多数的微控制器和数字信号处理器，因为它们不具有提供每信号传输周期 15 个时钟的能力。然而，此方式可适用于现场可编程门阵列（FPGAs）或专用集成电路（ASICs）。注意，此方式大大增加了转换器的最大转换速率。

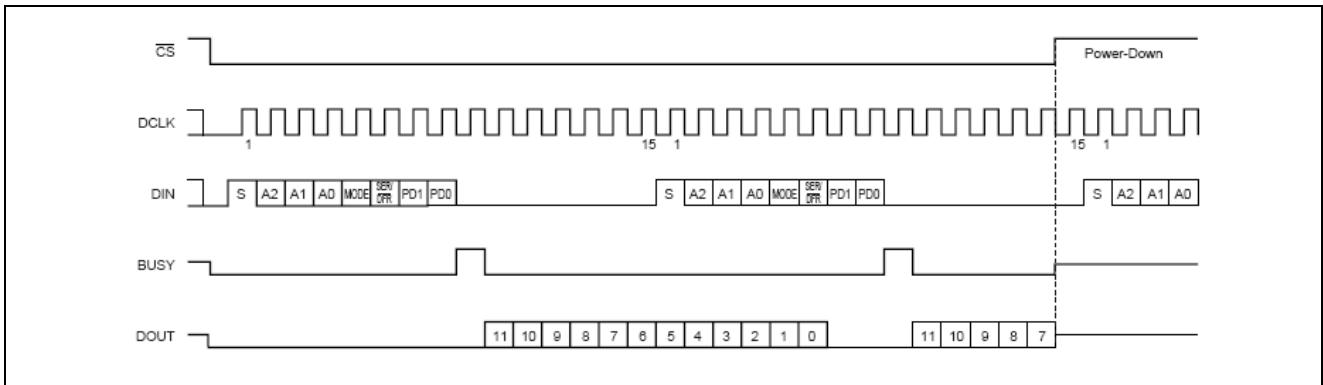


图 12 最大传输率，15 个时钟每转换周期

## 数据格式

ET2046 直接以二进制格式输出数据，如图 13 所示。此图显示了相对于给定输入电压的理想输出编码，不包括失调、增益误差和噪声的影响。

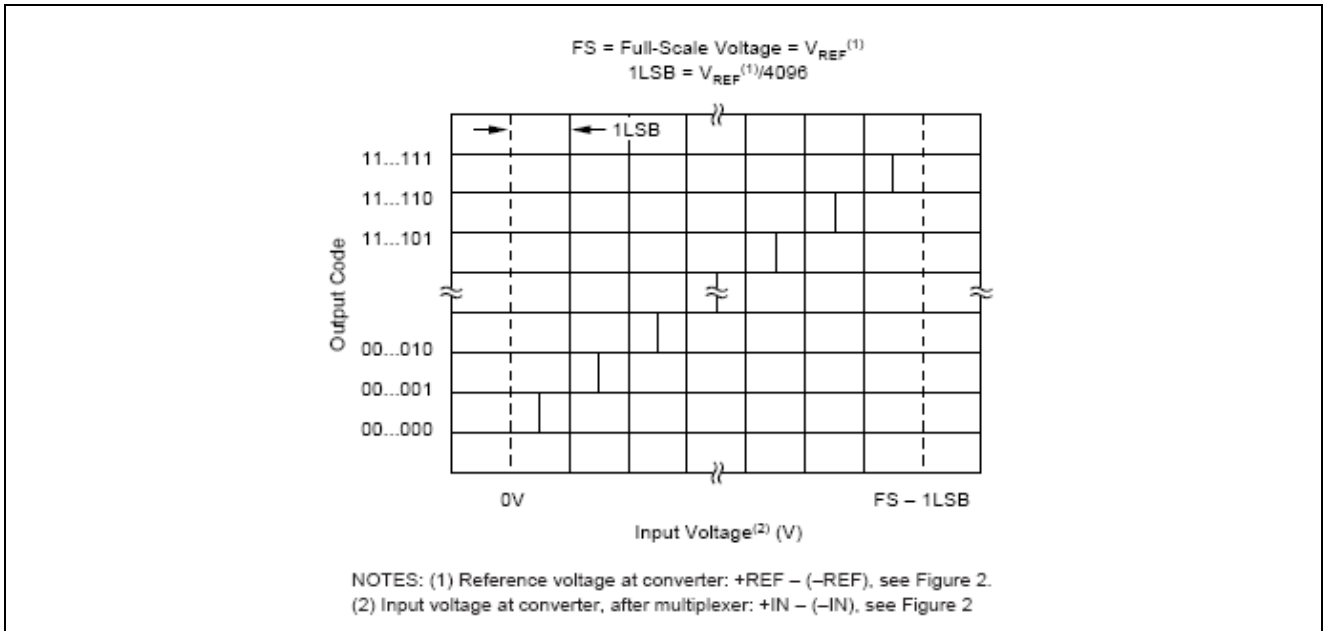


图 13 理想输入电压和输出编码

## 转换模式

ET2046 提供了一种 8Bit 转换模式，以用于需要高速转换但对数字结果的精度要求不高的场合。在切换到 8Bit 模式后，每次转换可提前 4 个时钟周期完成。以此不仅使每次转换减少了 4 位（加快 25%），同时每次转换能以更快的速度发生。这是因为 ET2046 的内部建立时间不再非常关键——需要建立到高于 8 位的精度值。时钟速率最高可加快 50%。更快的时钟和更少的时钟周期将会使转换速率最高可提高 1 倍。

**极限参数**

参数	范围	单位
+V <sub>CC</sub> 和 IOV <sub>DD</sub> 到 GND	-0.3~+6	V
模拟输入到地	-0.3~+V <sub>CC</sub> +0.3	V
数字输入到地	-0.3~IOV <sub>DD</sub> +0.3	V
功耗	250	mW
最大结温度	+150	°C
工作温度范围	-40~+85	°C
存储温度范围	-65~+150	°C
导线温度 (焊接, 10s)	+300	°C

**电参数** (如未说明, 测试条件为: T<sub>A</sub>=-40°C~+85°C, +V<sub>CC</sub>=+2.7V, V<sub>REF</sub>=2.5V 内部电压, f<sub>SAMPLE</sub>=125kHz, f<sub>CLK</sub>=16\* f<sub>SAMPLE</sub>=2MHz, 12-bit 模式, 数字输入=GND 或 IOV<sub>DD</sub>, +V<sub>CC</sub> 必须是 \*IOV<sub>DD</sub>)

参数	条件	最小值	典型值	最大值	单位
<b>模拟输入</b>					
全量程输入	正输入-负输入	0		V <sub>REF</sub>	V
绝对输入范围	正输入	-0.2		+V <sub>CC</sub> +0.2	V
	负输入	-0.2		+0.2	V
电容			25		pF
漏电流			0.1		µA
<b>系统性能</b>					
分辨率			12		Bits
漏码		11			Bits
累积线性误差				±2	LSB <sup>(1)</sup>
失调误差				±6	LSB
增益误差	外部 V <sub>REF</sub>			±4	LSB
噪声	包括内部 V <sub>REF</sub>		70		µV <sub>rms</sub>
电源抑制比			70		dB
<b>动态采样</b>					
转换时间				12	CLK Cycles
确认时间		3			CLK Cycles
通道吞吐率				125	kHz
多路选择器建立时间			500		ns
孔径延迟			30		ns
孔径抖动			100		ps
通道间隔离	V <sub>IN</sub> =2.5V <sub>pp</sub> (50KHz)		100		dB
<b>开关驱动</b>					
导通电阻					
Y+, X+			5		Ω
Y-, X-			6		Ω
驱动电流 <sup>(2)</sup>	持续时间 100ms			50	mA

## ET2046

www.ic-jiazhi.com

参考源输出					
内部参考电压		2.45	2.50	2.55	V
内部参考源漂移			15		ppm/°C
静态电流			500		µA
参考源输入					
范围		1.0		+V <sub>CC</sub>	V
输入阻抗	SER/DFR=0, PD1=0		1		GΩ
	内部源关闭				
	内部源开启		250		Ω
电池监测					
输入电压范围		0.5		6.0	V
输入阻抗					
采样电池			10		kΩ
电池监测关闭			1		GΩ
精度	V <sub>BAT</sub> =0.5V~5.5V, 外部 V <sub>REF</sub> =2.5V	-2		+2	%
	V <sub>BAT</sub> =0.5V~5.5V, 内部源	-3		+3	%
温度测量					
温度范围		-40		+85	°C
分辨率	差分模式 <sup>(3)</sup>		1.6		°C
	TEMP0 <sup>(4)</sup>		0.3		°C
精度	差分模式 <sup>(3)</sup>		±2		°C
	TEMP0 <sup>(4)</sup>		±3		°C
数字输入/输出					
数字逻辑接口			CMOS		
电容	所有数字控制输入引脚		5	15	pF
V <sub>IH</sub>	I <sub>IH</sub>  ≤+5µA	IOVDD*0.7		IOVDD+0.3	V
V <sub>IL</sub>	I <sub>IL</sub>  ≤+5µA	-0.3		0.3* IOVDD	V
V <sub>OH</sub>	I <sub>OH</sub> =-250µA	IOVDD*0.8			V
V <sub>OL</sub>	I <sub>OL</sub> =250µA			0.4	V
数据格式			二进制		
供电电源要求					
+V <sub>CC</sub> <sup>(5)</sup>	给定工作范围	2.7		3.6	V
	工作范围	2.2		5.25	V
IOVDD <sup>(6)</sup>		1.5		+V <sub>CC</sub>	V
静态电流 <sup>(7)</sup>	内部源关闭		280	650	µA
	内部源开启		780		µA
	f <sub>SAMPLE</sub> =12.5kHz		220		µA
	Power-Down 模式 CS̄ = DCLK = DIN = IOV <sub>DD</sub>			3	µA

## ET2046

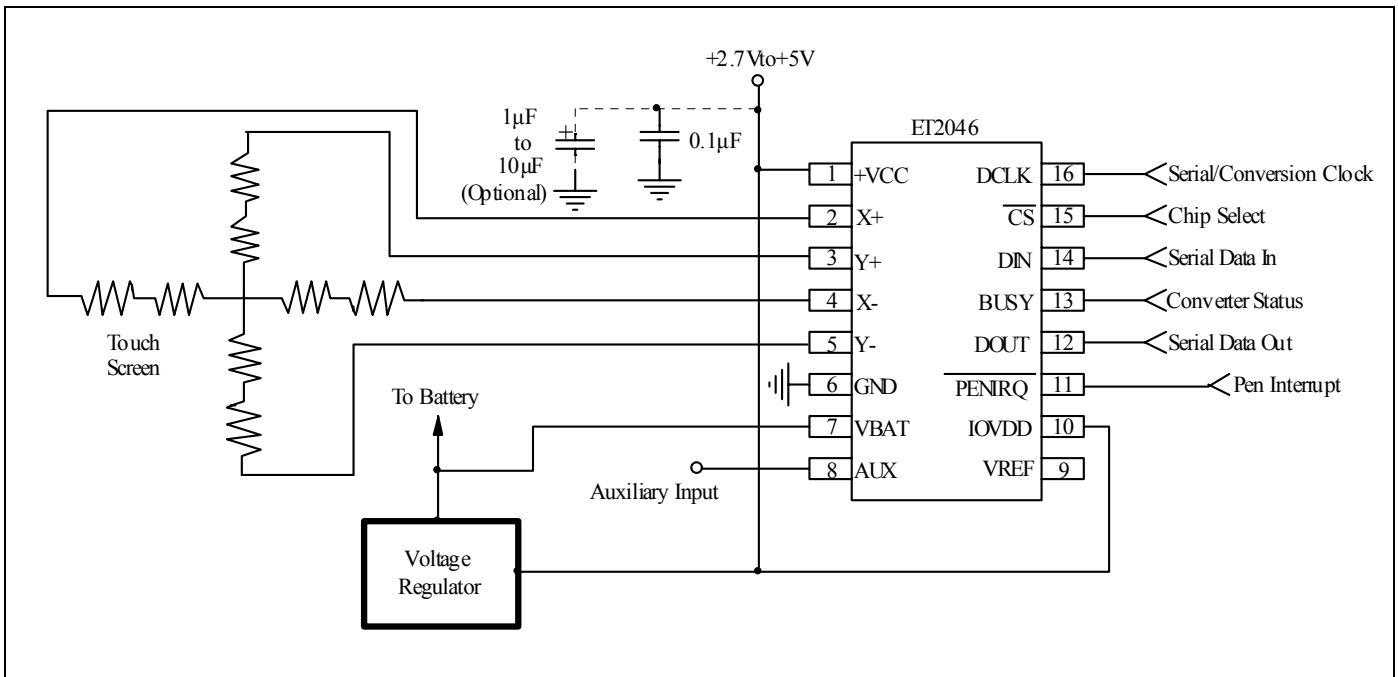
www.ic-jiazhi.com

功耗	+V <sub>CC</sub> =+2.7V			1.8	mW
<b>温度范围</b>					
给定工作条件下		-40		+85	°C

注:

- (1) LSB 表示最低有效位。在 V<sub>REF</sub>=2.5V 时, 1 个 LSB=610μV。
- (2) 由设计时所确定, 但未经过测试。超过 50mA 的电流可能会导致器件失效。
- (3) 测量 TEMP0 和 TEMP1 的差值, 不需要标准值。
- (4) 温漂为-2.1mV/°C。
- (5) ET2046 工作电压可低至 2.2V。
- (6) IOV<sub>DD</sub> 必须是-(+V<sub>CC</sub>)。
- (7) 包括+V<sub>CC</sub> 和 IOV<sub>DD</sub> 的电流, 典型值是从 PD0=0 时 AUX 口作输入的转换中得到。

### 参考应用线路图

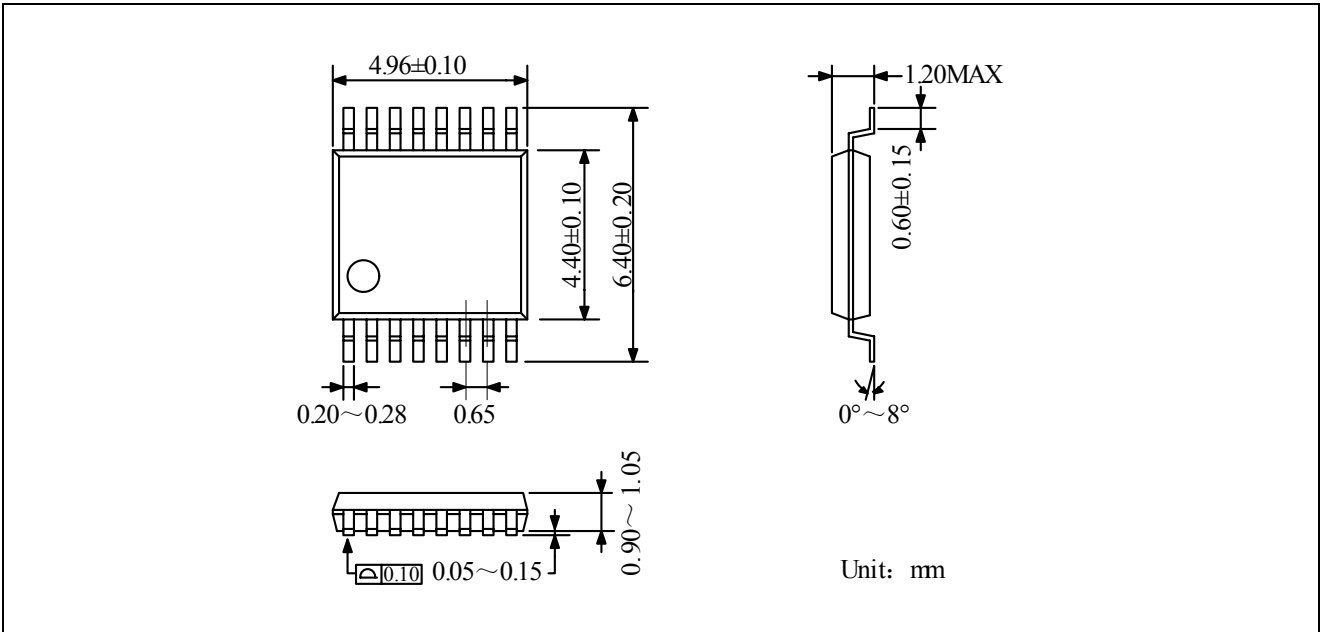


\*: 此电路仅供参考。

# ET2046

## 封装尺寸

TSSOP16



QFN16

