

## MXT1117 低压降线性稳压器

### 概述

MXT1117 系列产品是一种低压降线性稳压器，可提供固定电压输出和可调整电压输出；当作为固定电压输出时，可以输出 1.8V、2.5V 和 3.3V 这 3 种固定电压。

MXT1117 具有限流和过热自动关断保护的功能，其内置的带隙基准可以保证输出电压的误差精度。

MXT1117 提供 SOT-223、TO-252 几种封装型式；输出端需要连接一个至少 10  $\mu$ F 的钽电容用于提高输出端的瞬态响应和稳定性。

### 特点

- ※ 1.8V、2.5V、3.3V 的固定电压输出和可调整电压输出
- ※ 低压差，输入电压范围广
- ※ 输出电压稳定性高
- ※ 内置限流和热保护功能
- ※ 输出电流 1A
- ※ 典型线性调整率 0.3%
- ※ 典型负载调整率 0.5%
- ※ 温度范围 0°C-125°C

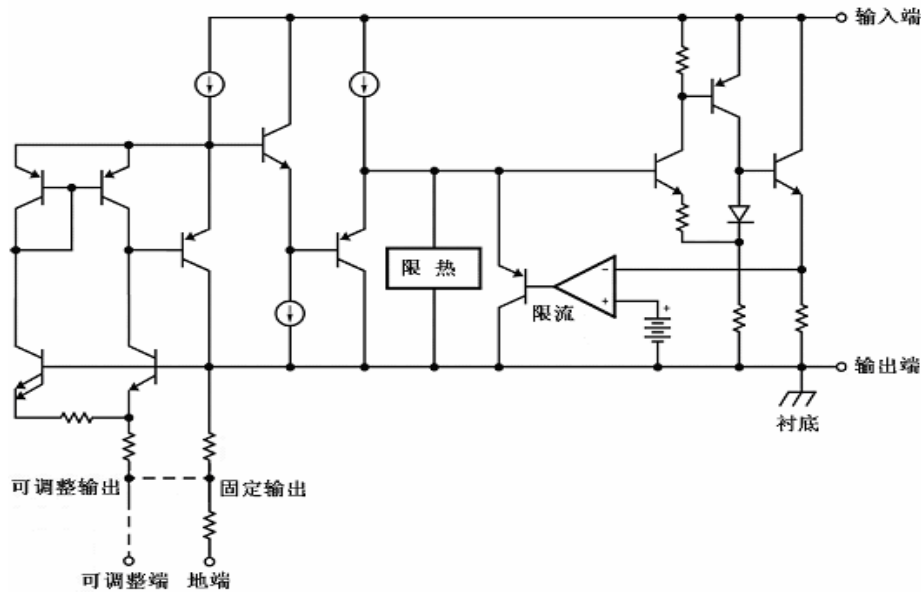
### 应用

- ※ 开关 DC/DC 转换器的快速调整器
- ※ 高效的线性调整器
- ※ 电池电源设备
- ※ 电池充电器
- ※ 小型计算机系统终端接口
- ※ 笔记本电源设备

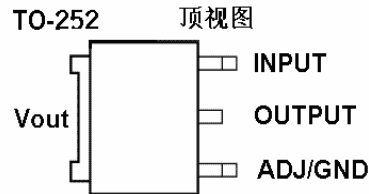
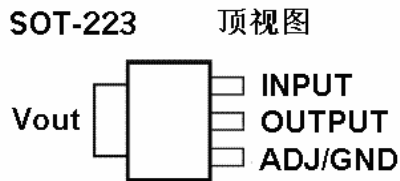
### 产品

MXT1117-ADJ	可调电压输出
MXT1117-1.8	固定电压 1.8V
MXT1117-2.5	固定电压 2.5V
MXT1117-3.3	固定电压 3.3V

## 功能框图



## 管脚图



## 管脚说明

**V<sub>IN</sub>** MXT1117 的电压输入端, 各个电压档次的产品可以根据不同输入要求在最小值和最大值之间变化。

**V<sub>OUT</sub>** MXT1117 的电压输出端, 各个电压档次的产品有不同的电压输出值, 在正常工作期间输出电压的绝对误差不超过±1%。

**ADJ/GND** 当作为固定电压输出时, 为接地端; 当作为可调整电压输出时, 为可调整输出端。

## 极限参数

名	称	范	围	单	位
最大输入电压	(输入对地)	10		V	
功	耗 (注 2)	由芯片内部限定		W	
结	温(T <sub>J</sub> ) (注 2)	150		°C	
工作温度范围		0~125		°C	
储存温度范围		-40~150		°C	
ESD 保持能力	(注 3)	3000		V	
焊接时的管脚温度	SOT-223	4 秒	260	°C	
	TO-220	10 秒	260	°C	

## 电气特性

说明：典型值、最大值、最小值一般应用于结温在 25℃，表中黑体数字适用于当结温为 0℃~125℃时的最大值、最小值。

符号	参数	测试条件	最小值 (注 5)	典型值 (注 4)	最大值 (注 5)	单位
V <sub>OUT</sub>	输出电压	MXT1117-1.8	<b>1.746</b>	1.800	<b>1.854</b>	V
		MXT1117-2.5	<b>2.450</b>	2.500	<b>2.550</b>	V
		MXT1117-3.3	3.234	3.300	3.366	V
V <sub>REF</sub>	基准电压	MXT1117-ADJ I <sub>OUT</sub> = 10mA V <sub>IN</sub> - V <sub>OUT</sub> = 1.5V T <sub>J</sub> = 25℃	(-2%)	1.250	(+2%)	V
V <sub>SR</sub>	线性调整率	V <sub>OUT</sub> + 1.5V < V <sub>IN</sub> < 10V I <sub>OUT</sub> = 10mA	--	0.3	--	%
V <sub>SR</sub>	负载调整率	V <sub>IN</sub> - V <sub>OUT</sub> = 1.5V 10mA ≤ I <sub>OUT</sub> ≤ 1 A	--	0.5	--	%
I <sub>Q</sub>	静态电流	固定电压输出		3		mA
I <sub>adj</sub>	可调电流			65		μA
ΔI <sub>adj</sub>	可调电流变化	V <sub>OUT</sub> + 1.5V < V <sub>IN</sub> < 10V 10mA ≤ I <sub>OUT</sub> ≤ 1 A		0.2		μA
V <sub>D</sub>	压差	I <sub>OUT</sub> = 1 A		1.2		V
I <sub>o</sub>	最小负载电流			4		mA
I <sub>CL</sub>	限流			1.8		A
T <sub>C</sub>	温度系数			0.07		%/°C
OTP	热保护			175		°C
R <sub>A</sub>	RMS 噪音输出	T <sub>J</sub> = 25℃, 10Hz ≤ f ≤ 10kHz		0.003		% V <sub>OUT</sub>
V <sub>N</sub>	纹波调节	f <sub>RIPPLE</sub> = 120HZ, C <sub>out</sub> = 22μF V <sub>IN</sub> - V <sub>OUT</sub> = 3V, I <sub>OUT</sub> = 1 A		35		dB

注 1：极限参数表明超过此限定的参数将对器件产生危害，工作条件表明器件正常工作时的条件，但对特定条件不能够保证，特定条件下的测试条件依照电气特性中指定。

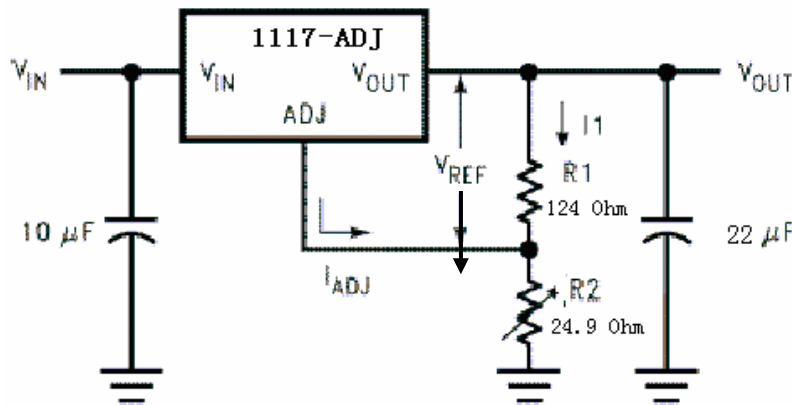
注 2：最大功耗是 T<sub>J(max)</sub>、θ<sub>JA</sub> 和 T<sub>A</sub> 的函数，在任何环境温度下的最大允许功耗是 P<sub>D</sub> = (T<sub>J(max)</sub> - T<sub>A</sub>) / θ<sub>JA</sub>。所有的数字都直接来源于 PCB 板的封装焊接材料。

注 3：为便于测试，对 ESD 使用人体放电模式，相当于 100pF 的电容通过一个 1.5KΩ 的电阻向每个管脚放电。

注 4：典型值代表最可能的参数标准。

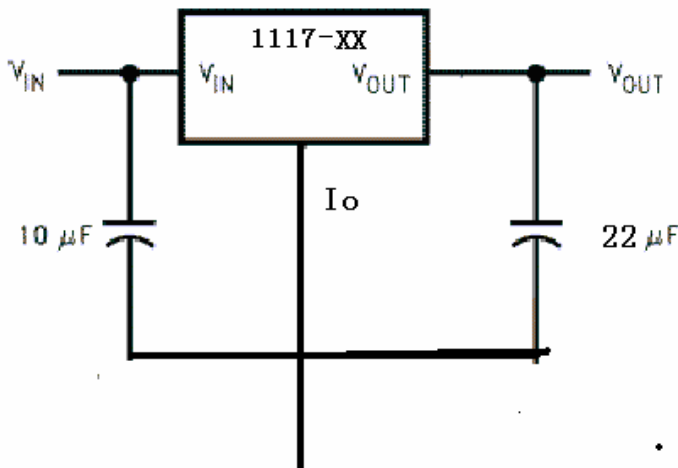
- 注 5: 所有的限定都是测试或统计分析的结果。
- 注 6: 负载和线性调整度都是在普通室温下测定。
- 注 7: Dropout (压差) 是指当输入端进一步减小而电路中止调整时, 输入端和输出端的电压差, 它的测量方法是当输出电压比规定输出值下降 100mV 时输入端电压值减去输出电压值, 通常可以在  $V_{IN} = V_{OUT} + 1.5V$  处得到。
- 注 8: 需要最小的输出电流用于器件维持调整。
- 注 9 最小的压焊尺寸是 0.038 平方英寸。

典型应用



$$V_{OUT} = V_{REF} \left( 1 + \frac{R2}{R1} \right) + I_{ADJ} R2$$

图1: 基本的可调节输出电路



$$V_{LOAD} = V_{OUT} - I_L (Rt1 + Rt2)$$

图2: 固定电压输出的典型应用图