

AN5510

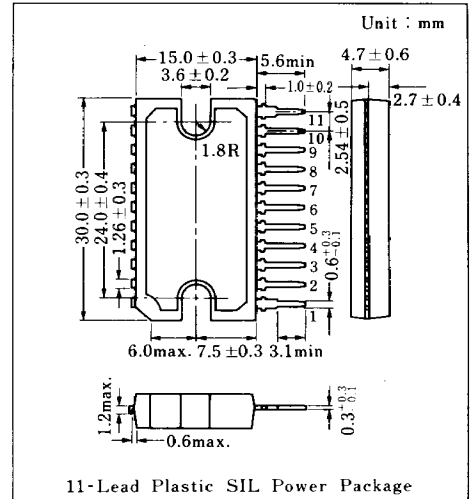
テレビ垂直偏向出力回路 / TV Vertical Deflection Output Circuit

■ 概要 / Description

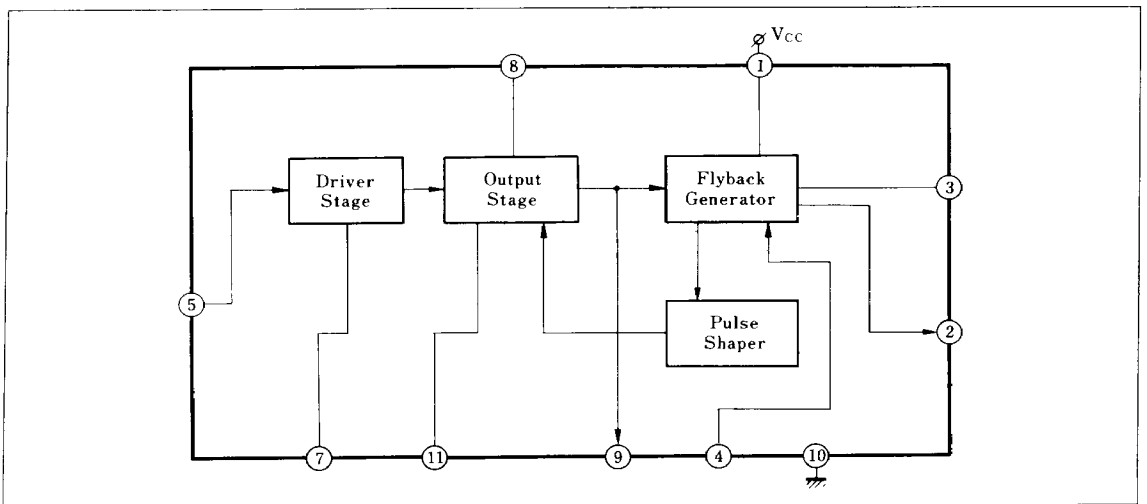
AN 5510 は、カラーテレビの垂直出力用に設計された半導体集積回路です。偏向信号処理回路 AN 5410、AN 5411 との組合せにより垂直出力回路の設計が容易になります。

■ 特徴 / Features

- 低消費電力で直接偏向コイルを駆動可能 (フライバック期間のみ電源電圧の 2 倍のフライバック電圧を供給する)
- 高耐圧 : 60 V
- Low power consumption, direct deflection coil driving capability (Flyback voltage two times as high as supply voltage is supplied during flyback period only.)
- High breakdown voltage : 60V



■ ブロック図 / Block Diagram

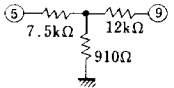


■ 絶対最大定格 / Absolute Maximum Ratings (Ta=25°C)

Item		Symbol	Rating		Unit
電 圧	電源電圧	V _{CC}	27.6		V
	回路電圧	V ₄₋₁₀	0	1.3	V
		V ₅₋₁₀	0	2.5	V
		V ₈₋₁₀	0	60	V
電 流	電源電流	I _{CC}	250		mA
	回路電流	I ₂	-1.0	1.0	mA
		I ₃	-500	500	mA _{P-P}
		I ₉	-500	500	mA _{P-P}
許容損失	P _D	3.5		W	
温 度	動作周囲温度	T _{opr}	-20 ~ +70		°C
	保存温度	T _{stg}	-55 ~ +150		°C

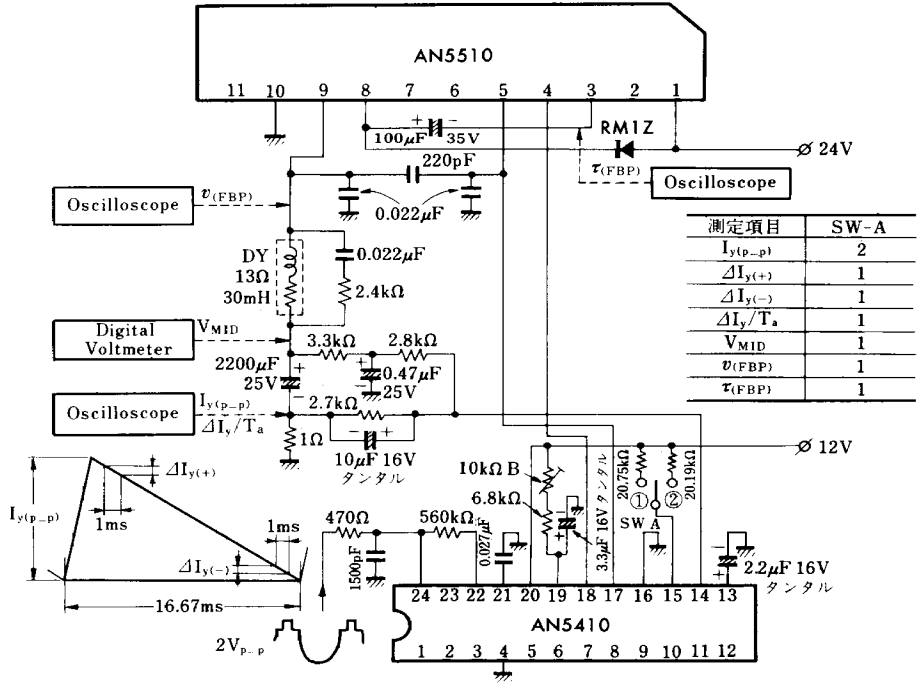
注) 回路電流では、⊕は回路へ流入する電流であり、⊖は流出する値である。

■ 電気的特性 / Electrical Characteristics (Ta=25°C)

Item	Symbol	Test Circuit	Condition	min.	typ.	max.	Unit		
偏向電流	I _{y(P-P)}	1		860	930	1000	mA _{P-P}		
偏向電流リニアリティ	ΔI _{y(+)}	1		25		75	mA _{P-P}		
	ΔI _{y(-)}	1		22		85	mA _{P-P}		
偏向電流周囲温度依存度 *1	ΔI _y /Ta	1	Ta = -20 ~ +70°C	-1.5		1.5	%		
中点電圧	V _{MID}	1		12.1	12.6	13.1	V		
フライバックパルス振幅	V _(FBP)	1		47			V		
フライバックパルス幅	τ _(FBP)	1		850	920	980	μs		
静止回路電流	I _{CQ}		V ₈₋₁₀ = 24V V ₁₋₁₀ = 24V V ₄₋₁₀ = 0V			7	13	22	mA
出力 Tr 飽和電圧	V ₈₋₉		V ₈₋₁₀ = V ₁₋₁₀ = 24V Pin ⑨⑩間 = 56Ω, V ₅₋₁₀ = 0.3V, V ₄₋₁₀ = 0V		2.7	3.7	V		
	V ₉₋₁₀		V ₈₋₁₀ = V ₁₋₁₀ = 24V Pin ⑨⑧間 = 56Ω, V ₅₋₁₀ = 1.3V, V ₄₋₁₀ = 0V		0.6	1.0	V		
Q21 飽和電圧	V ₃₋₁₀		V ₁₋₁₀ = 24V, Pin ①③間 1.2kΩ, V ₄₋₁₀ = 0V			0.5	V		
熱 抵 抗	R _{th(j-c)}					10	°C/W		

* 設計参考値

Test Circuit 1 ($I_{y(p-p)}$, $\Delta I_{y(+)}$, $\Delta I_{y(-)}$, $\Delta I_{y}/T_a$, V_{MID} , $v_{(FBP)}$, $\tau_{(FBP)}$)



■ 応用回路例 / Application Circuit

