

# 低コスト、+3V/+5V、620 $\mu$ A、200MHz、 単一電源オペアンプ、レイルトゥレイル出力付

## 概要

MAX4452/MAX4352シングルアンプ、MAX4453/MAX4353デュアルアンプ、及びMAX4454/MAX4354クワッドアンプは、高速性能と超低消費電流の特長を兼ね備えています。MAX4452/MAX4453/MAX4454はユニティゲイン安定で、-3dB帯域幅200MHzを実現します。一方MAX4352/MAX4353/MAX4354は、+5V/Vの最小閉ループ利得に対して補償されており、-3dB帯域幅80MHzを実現します。これらのデバイスは1アンプ当たり僅か620 $\mu$ Aの電流しか消費しません。

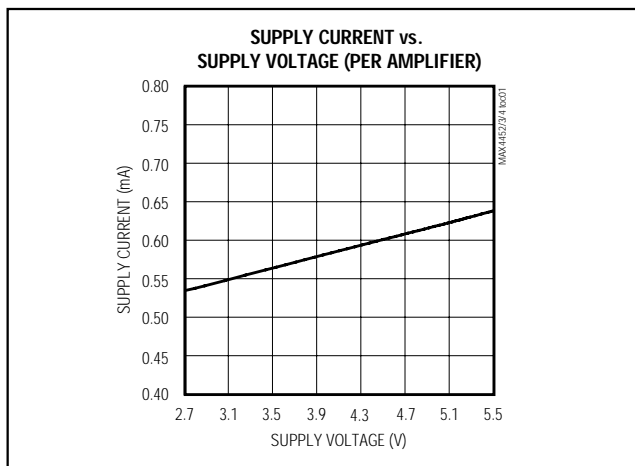
これらのアンプは+2.7V~+5.25V単一電源で動作し、レイルトゥレイル<sup>®</sup>出力を備えています。323MHz/mAという優れた速度/電力比を実現するだけでなく、スルーレート95V/ $\mu$ s及び高速立上がり及び立下り時間20nsを特長としています。これらのデバイスは、セルラ電話やキーレスエントリシステム等、広帯域幅を必要とする低電力/低電圧システムに最適です。

MAX4452/MAX4352は超小型の5ピンSC70及びSOT23パッケージで、MAX4453/MAX4353は小型の8ピンSOT23及びSOPパッケージで提供されています。MAX4454/MAX4354は省スペースの14ピンTSSOP及びSOPパッケージで提供されています。

## アプリケーション

- バッテリー駆動機器
- セルラ電話
- ポータブル通信
- キーレスエントリ
- ベースバンドアプリケーション

## 標準動作特性



レイルトゥレイルは日本モトローラの登録商標です。



## 特長

- ◆ 超低消費電流：620 $\mu$ A
- ◆ 高速(MAX4452/MAX4453/MAX4454)
  - 3dB帯域幅：200MHz
  - 0.1dB利得平坦性：30MHz
  - スルーレート：95V/ $\mu$ s
- ◆ 高速(MAX4352/MAX4353/MAX4354)
  - 3dB帯域幅：80MHz
  - 0.1dB利得平坦性：4MHz
  - スルーレート：240V/ $\mu$ s
- ◆ 電源：+3V/+5V単一
- ◆ レイルトゥレイル出力
- ◆ 入力同相範囲： $V_{EE}$ の外側まで拡張
- ◆ パッケージ：超小型5ピンSC70、5ピンSOT23、及び8ピンSOT23

## 型番

PART	TEMP. RANGE	PIN-PACKAGE	TOP MARK
MAX4452EXK-T	-40°C to +85°C	5 SC70-5	ABI
MAX4452EUK-T	-40°C to +85°C	5 SOT23-5	ADOV
MAX4453EKA-T	-40°C to +85°C	8 SOT23-8	AADS
MAX4453ESA	-40°C to +85°C	8 SO	—
MAX4454EUD	-40°C to +85°C	14 TSSOP	—
MAX4454ESD	-40°C to +85°C	14 SO	—
MAX4352EXK-T	-40°C to +85°C	5 SC70-5	ABJ
MAX4352EUK-T	-40°C to +85°C	5 SOT23-5	ADOW
MAX4353EKA-T	-40°C to +85°C	8 SOT23-8	AADT
MAX4353ESA	-40°C to +85°C	8 SO	—
MAX4354EUD	-40°C to +85°C	14 TSSOP	—
MAX4354ESD	-40°C to +85°C	14 SO	—

ピン配置はデータシートの最後に記載されています。

## 選択ガイド

PART	NO. OF AMPS	MIN GAIN	GAIN BANDWIDTH (MHz)	SLEW RATE (V/ $\mu$ s)
MAX4452	1	1	200	95
MAX4352	1	5	400	240
MAX4453	2	1	200	95
MAX4353	2	5	400	240
MAX4454	4	1	200	95
MAX4354	4	5	400	240

# 低コスト、+3V/+5V、620μA、200MHz、 単一電源オペアンプ、レイルトゥレイル出力付

MAX4452/MAX4453/MAX4454/MAX4352/MAX4353/MAX4354

## ABSOLUTE MAXIMUM RATINGS

Supply Voltage ( $V_{CC}$ to $V_{EE}$ ).....	+6V	14-Pin TSSOP (derate 6.3mW/°C above +70°C) .....	500mW
Differential Input Voltage .....	2.5V	14-Pin SO (derate 8mW/°C above +70°C).....	640mW
$IN_-$ , $IN_+$ , $OUT_+$ .....	( $V_{CC} + 0.3V$ ) to ( $V_{EE} - 0.3V$ )	Operating Temperature Range .....	-40°C to +85°C
Current into Input Pins ( $IN_-$ , $IN_+$ ) .....	±20mA	Junction Temperature .....	+150°C
Output Short-Circuit Duration to $V_{CC}$ , $V_{EE}$ .....	Continuous	Storage Temperature Range .....	-65°C to +150°C
Continuous Power Dissipation ( $T_A = +70^\circ C$ )		Lead Temperature (soldering, 10s) .....	+300°C
5-Pin SC70 (derate 3.1mW/°C above +70°C).....	247mW		
5 Pin SOT23 (derate 7.1mW/°C above +70°C).....	571mW		
8-Pin SOT23 (derate 8.9mW/°C above +70°C).....	741mW		
8-Pin SO (derate 5.9mW/°C above +70°C).....	471mW		

Stresses beyond those listed under "Absolute Maximum Ratings" may cause permanent damage to the device. These are stress ratings only, and functional operation of the device at these or any other conditions beyond those indicated in the operational sections of the specifications is not implied. Exposure to absolute maximum rating conditions for extended periods may affect device reliability.

## DC ELECTRICAL CHARACTERISTICS

( $V_{CC} = +5V$ ,  $V_{CM} = V_{CC}/2 - 0.75V$ ,  $V_{EE} = 0$ ,  $R_L = \infty$  to  $V_{CC}/2$ ,  $V_{OUT} = V_{CC}/2$ ,  $T_A = T_{MIN}$  to  $T_{MAX}$ , unless otherwise noted. Typical values are at  $T_A = +25^\circ C$ .) (Note 1)

PARAMETER	SYMBOL	CONDITIONS	MIN	TYP	MAX	UNITS
Operating Supply Voltage Range	$V_S$	Guaranteed by PSRR test	2.7		5.25	V
Quiescent Supply Current (Per Amplifier)	$I_S$	$V_{CC} = +5V$		620	1200	$\mu A$
		$V_{CC} = +3V$		530		
Input Common-Mode Voltage Range	$V_{CM}$	Guaranteed by CMRR test	$V_{EE} - 0.1$		$V_{CC} - 1.5$	V
Input Offset Voltage	$V_{OS}$			0.4	12	mV
Input Offset Voltage Temperature Coefficient	$TC_{VOS}$			7		$\mu V/^\circ C$
Input Offset Voltage Matching		MAX4453/MAX4454/MAX4353/MAX4354		±1		mV
Input Bias Current	$I_B$			0.8	3	$\mu A$
Input Offset Current	$I_{OS}$			0.1		$\mu A$
Input Resistance	$R_{IN}$	Differential mode, $-0.04V \leq (V_{IN+} - V_{IN-}) \leq +0.04V$		120		k $\Omega$
		Common mode, $V_{EE} - 0.1V \leq V_{CM} \leq V_{CC} - 1.5V$		30		M $\Omega$
Common-Mode Rejection Ratio	CMRR	$V_{EE} - 0.1V \leq V_{CM} \leq V_{CC} - 1.5V$	60	100		dB
Open-Loop Gain	$A_{VOL}$	$+0.5V \leq V_{OUT} \leq +4.5V$ , $R_L = 1k\Omega$	60	80		dB
Output Current	$I_{OUT}$	$R_L = 20\Omega$ connected to $V_{CC}$ or $V_{EE}$	Sourcing	15		mA
			Sinking	22		
Output Voltage Swing	$V_{OUT}$	$R_L = 1k\Omega$	$V_{CC} - V_{OH}$	180	400	mV
			$V_{OL} - V_{EE}$	75	350	
Output Short-Circuit Current	$I_{SC}$	Sourcing		17		mA
		Sinking		24		
Power-Supply Rejection Ratio	PSRR	$V_{CC} = +2.7V$ to $+5.25V$ , $V_{CM} = 0$ , $V_{OUT} = 2V$	60	70		dB

# 低コスト、+3V/+5V、620 $\mu$ A、200MHz、 単一電源オペアンプ、レイルトゥレイル出力付

## AC ELECTRICAL CHARACTERISTICS

( $V_{CC} = +5V$ ,  $V_{EE} = 0$ ,  $V_{CM} = +1.75V$ ,  $R_L = 1k\Omega$  to  $V_{CC}/2$ ,  $A_{VCL} = +1V/V$  (MAX4452/MAX4453/MAX4454),  $A_{VCL} = +5V/V$  (MAX4352/MAX4353/MAX4354),  $T_A = +25^\circ C$ , unless otherwise noted.)

PARAMETER	SYMBOL	CONDITIONS		MIN	TYP	MAX	UNITS
Small Signal -3dB Bandwidth	BW <sub>SS</sub>	V <sub>OUT</sub> = 100mV <sub>p-p</sub>	MAX4452/MAX4453/ MAX4454		200		MHz
			MAX4352/MAX4353/ MAX4354		80		
Large Signal -3dB Bandwidth	BW <sub>LS</sub>	V <sub>OUT</sub> = 2V <sub>p-p</sub>	MAX4452/MAX4453/ MAX4454		15		MHz
			MAX4352/MAX4353/ MAX4354		38		
Bandwidth for 0.1dB Flatness	BW <sub>0.1dB</sub>	V <sub>OUT</sub> = 100mV <sub>p-p</sub>	MAX4452/MAX4453/ MAX4454		30		MHz
			MAX4352/MAX4353/ MAX4354		4		
Slew Rate	SR	V <sub>OUT</sub> = 2V step	MAX4452/MAX4453/ MAX4454		95		V/ $\mu$ s
			MAX4352/MAX4353/ MAX4354		240		
Rise/Fall Time	t <sub>R</sub> , t <sub>F</sub>	V <sub>OUT</sub> = 2V step 10% to 90%	MAX4452/MAX4453/ MAX4454		20		ns
			MAX4352/MAX4353/ MAX4354		8		
Settling Time	t <sub>s</sub> 1%	V <sub>OUT</sub> = 2V step	MAX4452/MAX4453/ MAX4454		40		ns
			MAX4352/MAX4353/ MAX4354		50		
	t <sub>s</sub> 0.1%	V <sub>OUT</sub> = 2V step	MAX4452/MAX4453/ MAX4454		50		
			MAX4352/MAX4353/ MAX4354		60		

MAX4452/MAX4453/MAX4454/MAX4352/MAX4353/MAX4354

# 低コスト、+3V/+5V、620 $\mu$ A、200MHz、 単一電源オペアンプ、レイルトゥレイル出力付

## AC ELECTRICAL CHARACTERISTICS (continued)

( $V_{CC} = +5V$ ,  $V_{EE} = 0$ ,  $V_{CM} = +1.75V$ ,  $R_L = 1k\Omega$  to  $V_{CC}/2$ ,  $A_{VCL} = +1V/V$  (MAX4452/MAX4453/MAX4454),  $A_{VCL} = +5V/V$  (MAX4352/MAX4353/MAX4354),  $T_A = +25^\circ C$ , unless otherwise noted.)

PARAMETER	SYMBOL	CONDITIONS		MIN	TYP	MAX	UNITS	
Spurious-Free Dynamic Range	SFDR	$V_{CC} = 5V$ , $V_{OUT} = 2V_{p-p}$ , $f_C = 1MHz$	MAX4452/MAX4453/ MAX4454		-83		dBc	
			MAX4352/MAX4353/ MAX4354		-74			
		$V_{CC} = 3V$ , $V_{OUT} = 2V_{p-p}$ , $f_C = 1MHz$	MAX4452/MAX4453/ MAX4454		-79			
			MAX4352/MAX4353/ MAX4354		-70			
2nd-Harmonic Distortion		$V_{CC} = 5V$ , $V_{OUT} = 2V_{p-p}$ , $f_C = 1MHz$	MAX4452/MAX4453/ MAX4454		-83		dBc	
			MAX4352/MAX4353/ MAX4354		-74			
		$V_{CC} = 3V$ , $V_{OUT} = 1V_{p-p}$ , $f_C = 1MHz$	MAX4452/MAX4453/ MAX4454		-79			
			MAX4352/MAX4353/ MAX4354		-70			
3rd-Harmonic Distortion		$V_{CC} = 5V$ , $V_{OUT} = 2V_{p-p}$ , $f_C = 1MHz$	MAX4452/MAX4453/ MAX4454		-87		dBc	
			MAX4352/MAX4353/ MAX4354		-74			
		$V_{CC} = 3V$ , $V_{OUT} = 1V_{p-p}$ , $f_C = 1MHz$	MAX4452/MAX4453/ MAX4454		-80			
			MAX4352/MAX4353/ MAX4354		-72			
Total Harmonic Distortion	THD	$V_{CC} = 5V$ , $V_{OUT} = 2V_{p-p}$ , $f_C = 1MHz$	MAX4452/MAX4453/ MAX4454		-82		dB	
			MAX4352/MAX4353/ MAX4354		-71			
		$V_{CC} = 3V$ , $V_{OUT} = 1V_{p-p}$ , $f_C = 1MHz$	MAX4452/MAX4453/ MAX4454		-77			
			MAX4352/MAX4353/ MAX4354		-68			

MAX4452/MAX4453/MAX4454/MAX4352/MAX4353/MAX4354

# 低コスト、+3V/+5V、620 $\mu$ A、200MHz、 単一電源オペアンプ、レイルトゥレイル出力付

## AC ELECTRICAL CHARACTERISTICS (continued)

( $V_{CC} = +5V$ ,  $V_{EE} = 0$ ,  $V_{CM} = +1.75V$ ,  $R_L = 1k\Omega$  to  $V_{CC}/2$ ,  $A_{VCL} = +1V/V$  (MAX4452/MAX4453/MAX4454),  $A_{VCL} = +5V/V$  (MAX4352/MAX4353/MAX4354),  $T_A = +25^\circ C$ , unless otherwise noted.)

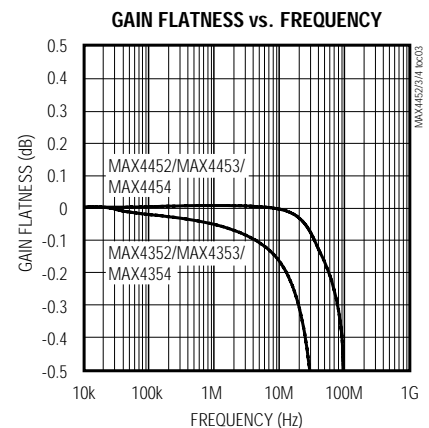
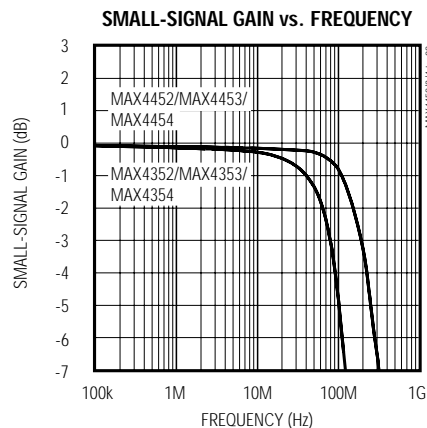
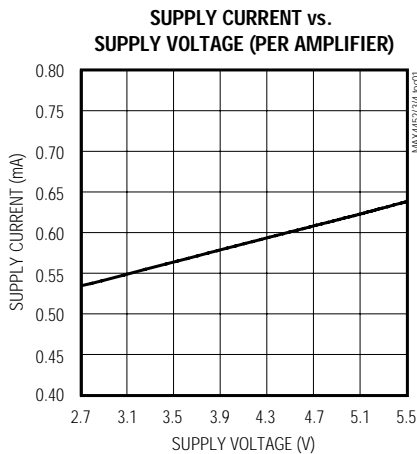
PARAMETER	SYMBOL	CONDITIONS	MIN	TYP	MAX	UNITS
Two-Tone, Third-Order Intermodulation Distortion		$f_1 = 2MHz$ , $f_2 = 2.1MHz$		-65		dBc
Input Noise-Voltage Density	$e_n$	$f = 10kHz$		15		$nV/\sqrt{Hz}$
Input Noise-Current Density	$i_n$	$f = 10kHz$		0.5		$pA/\sqrt{Hz}$
Input Capacitance	$C_{IN}$			2		pF
Output Impedance	$Z_{OUT}$	$f = 1MHz$		0.8		$\Omega$
Capacitive Load Drive				22		pF
Crosstalk	$X_{TALK}$	MAX4453/MAX4454/MAX4353/MAX4354 $V_{OUT} = 100mVp-p$ , $f = 1MHz$		-74		dB
Power-Up 1% Settling Time (Note 2)				1	100	$\mu s$

**Note 1:** Units are 100% production tested at  $T_A = +25^\circ C$ . Specifications over temperature limits are guaranteed by design.

**Note 2:** Guaranteed by design.

## 標準動作特性

( $V_{CC} = +5V$ ,  $V_{EE} = 0$ ,  $V_{CM} = +1.75V$ ,  $A_{VCL} = +1V/V$  (MAX4452/MAX4453/MAX4454),  $A_{VCL} = +5V/V$  (MAX4352/MAX4353/MAX4354),  $R_L = 1k\Omega$  to  $V_{CC}/2$ ,  $C_L = 5pF$ ,  $T_A = +25^\circ C$ , unless otherwise noted.)

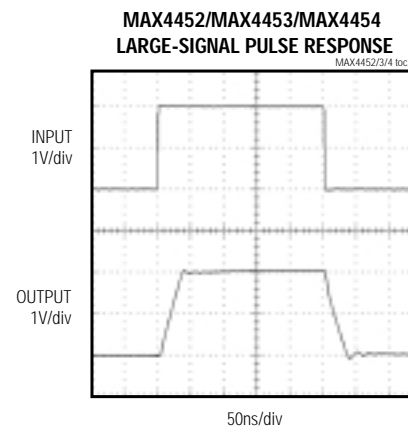
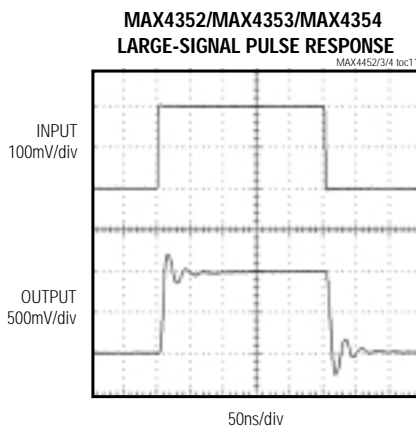
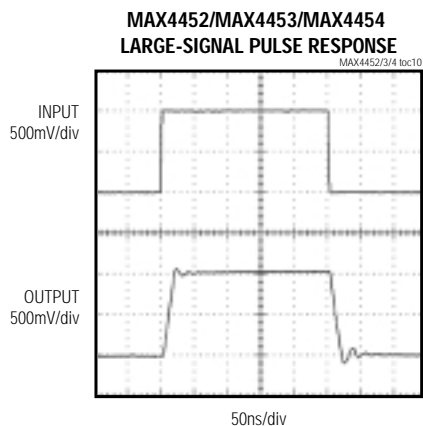
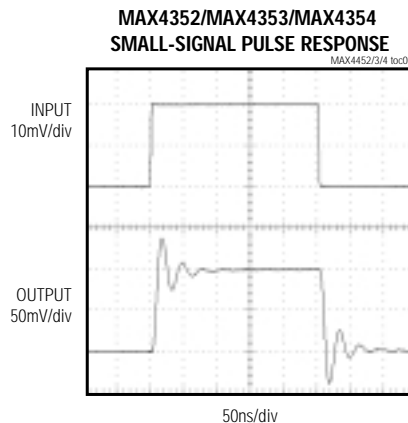
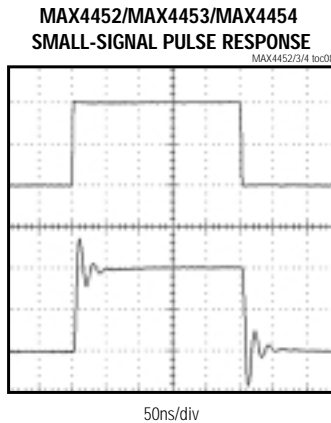
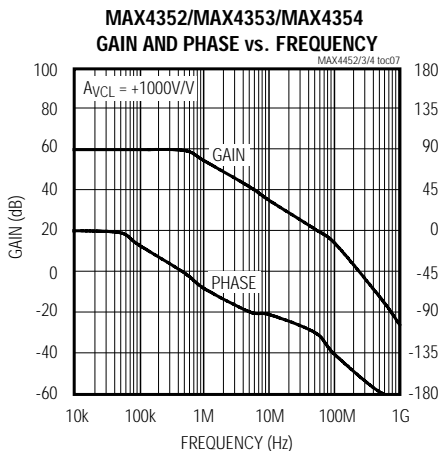
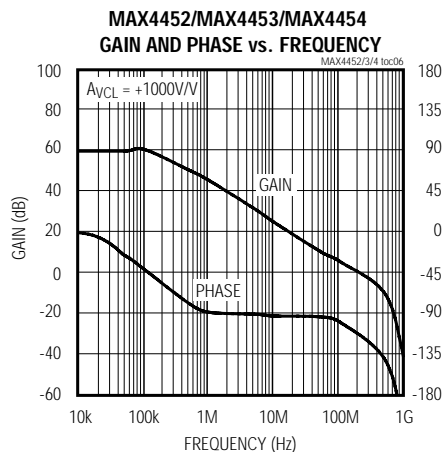
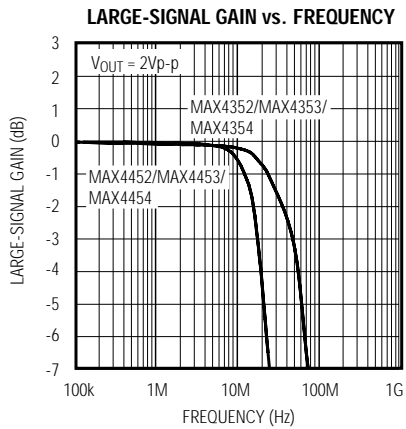
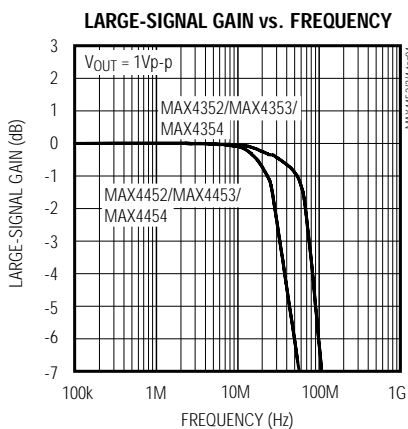


MAX4452/MAX4453/MAX4454/MAX4352/MAX4353/MAX4354

# 低コスト、+3V/+5V、620 $\mu$ A、200MHz、 単一電源オペアンプ、レイルトゥレイル出力付

## 標準動作特性(続き)

( $V_{CC} = +5V$ ,  $V_{EE} = 0$ ,  $V_{CM} = +1.75V$ ,  $A_{VCL} = +1V/V$  (MAX4452/MAX4453/MAX4454),  $A_{VCL} = +5V/V$  (MAX4352/MAX4353/MAX4354),  $R_L = 1k\Omega$  to  $V_{CC}/2$ ,  $C_L = 5pF$ ,  $T_A = +25^\circ C$ , unless otherwise noted.)



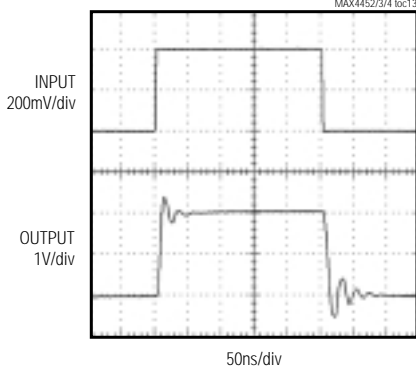
MAX4452/MAX4453/MAX4454/MAX4352/MAX4353/MAX4354

# 低コスト、+3V/+5V、620 $\mu$ A、200MHz、 単一電源オペアンプ、レイルトゥレイル出力付

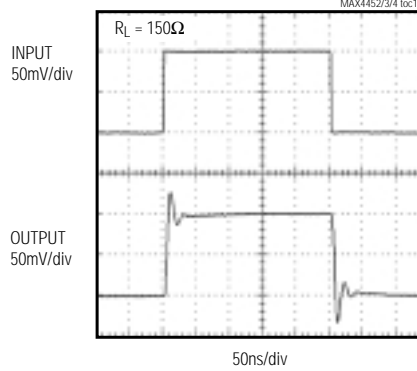
## 標準動作特性(続き)

( $V_{CC} = +5V$ ,  $V_{EE} = 0$ ,  $V_{CM} = +1.75V$ ,  $A_{VCL} = +1V/V$  (MAX4452/MAX4453/MAX4454),  $A_{VCL} = +5V/V$  (MAX4352/MAX4353/MAX4354),  $R_L = 1k\Omega$  to  $V_{CC}/2$ ,  $C_L = 5pF$ ,  $T_A = +25^\circ C$ , unless otherwise noted.)

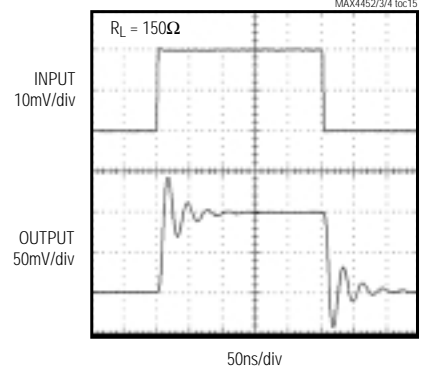
MAX4352/MAX4353/MAX4354  
LARGE-SIGNAL PULSE RESPONSE



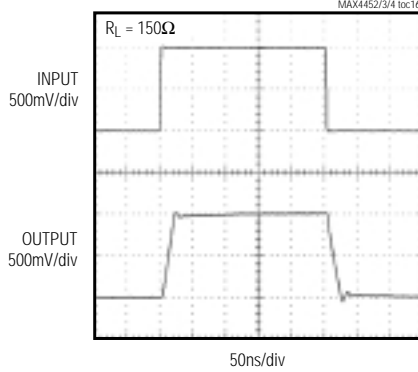
MAX4452/MAX4453/MAX4454  
SMALL-SIGNAL PULSE RESPONSE



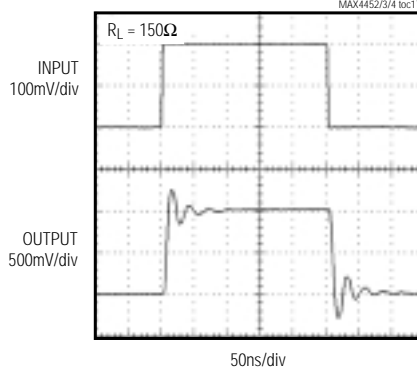
MAX4352/MAX4353/MAX4354  
SMALL-SIGNAL PULSE RESPONSE



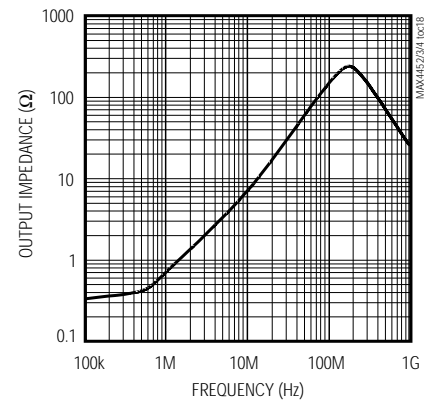
MAX4452/MAX4453/MAX4454  
LARGE-SIGNAL PULSE RESPONSE



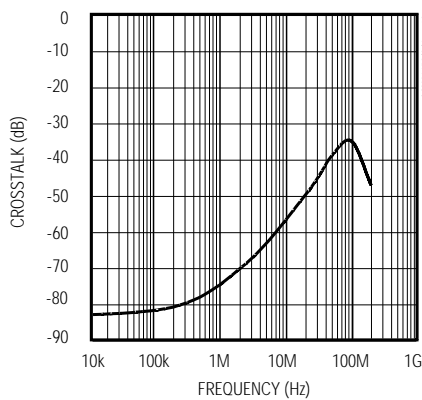
MAX4352/MAX4353/MAX4354  
LARGE-SIGNAL PULSE RESPONSE



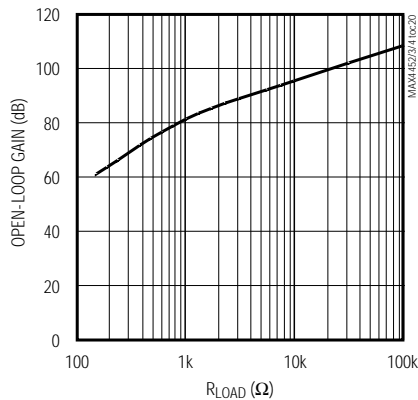
CLOSED-LOOP OUTPUT  
IMPEDANCE vs. FREQUENCY



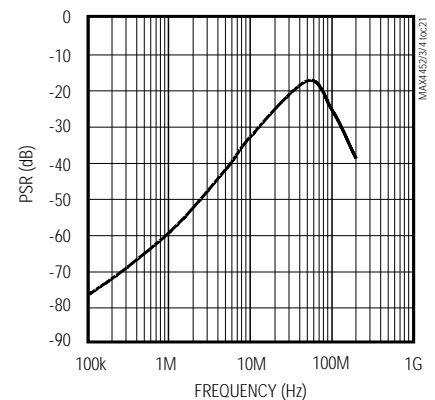
CROSSTALK vs. FREQUENCY



OPEN-LOOP GAIN  
vs. LOAD RESISTANCE



POWER-SUPPLY REJECTION  
vs. FREQUENCY

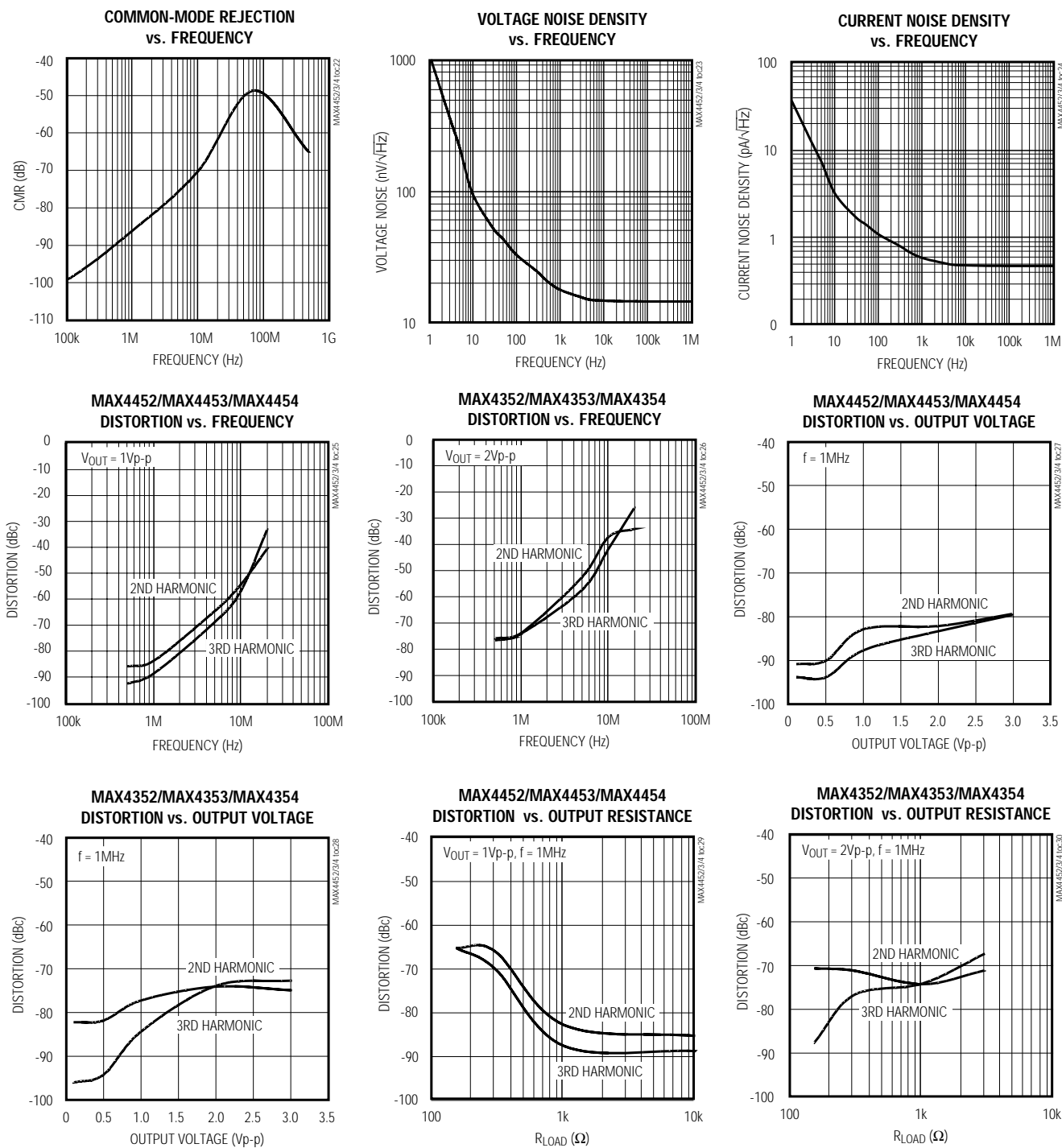


MAX4452/MAX4453/MAX4454/MAX4454/MAX4352/MAX4353/MAX4354

# 低コスト、+3V/+5V、620 $\mu$ A、200MHz、 単一電源オペアンプ、レイルトゥレイル出力付

## 標準動作特性(続き)

( $V_{CC} = +5V$ ,  $V_{EE} = 0$ ,  $V_{CM} = +1.75V$ ,  $A_{VCL} = +1V/V$  (MAX4452/MAX4453/MAX4454),  $A_{VCL} = +5V/V$  (MAX4352/MAX4353/MAX4354),  $R_L = 1k\Omega$  to  $V_{CC}/2$ ,  $C_L = 5pF$ ,  $T_A = +25^\circ C$ , unless otherwise noted.)



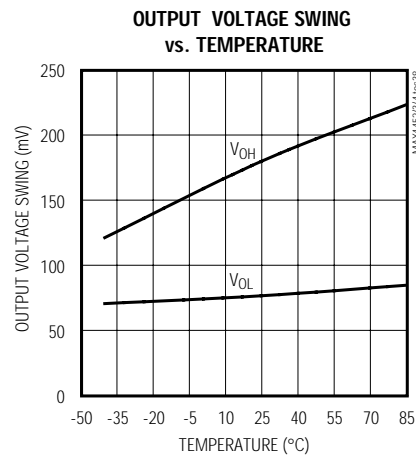
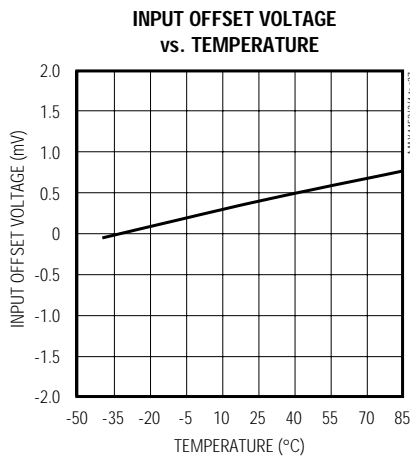
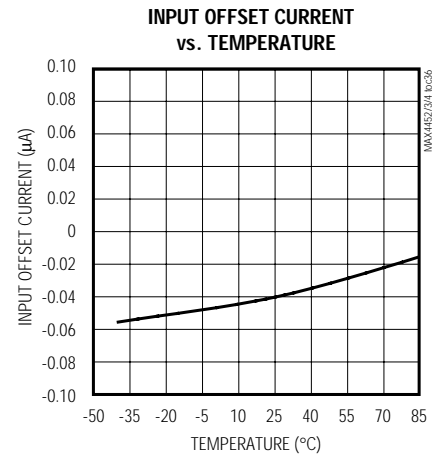
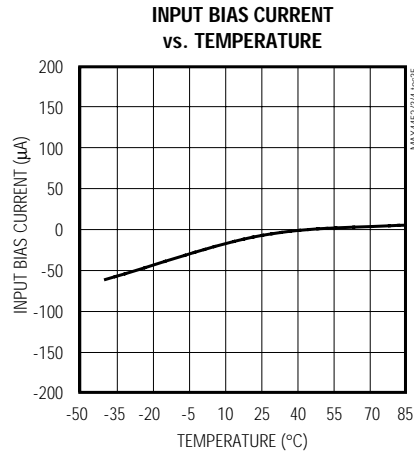
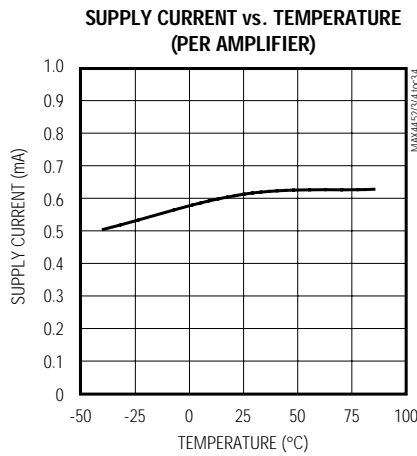
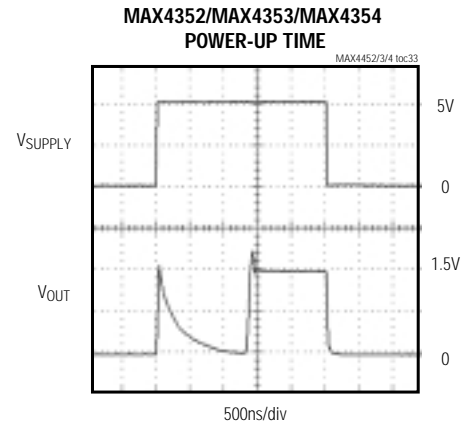
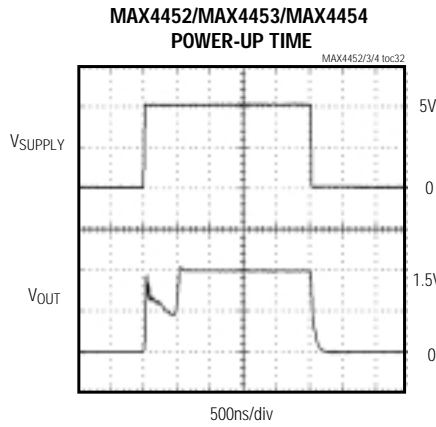
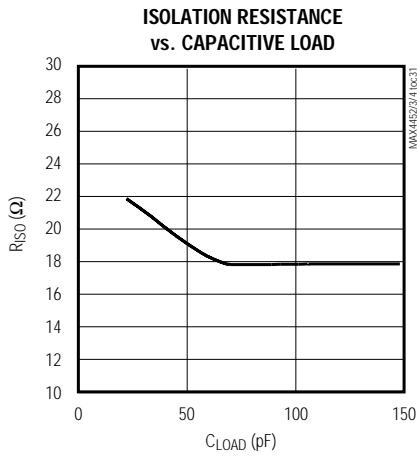
MAX4452/MAX4453/MAX4454/MAX4454/MAX4352/MAX4353/MAX4354



# 低コスト、+3V/+5V、620 $\mu$ A、200MHz、 単一電源オペアンプ、レイルトゥレイル出力付

## 標準動作特性(続き)

( $V_{CC} = +5V$ ,  $V_{EE} = 0$ ,  $V_{CM} = +1.75V$ ,  $A_{VCL} = +1V/V$  (MAX4452/MAX4453/MAX4454),  $A_{VCL} = +5V/V$  (MAX4352/MAX4353/MAX4354),  $R_L = 1k\Omega$  to  $V_{CC}/2$ ,  $C_L = 5pF$ ,  $T_A = +25^\circ C$ , unless otherwise noted.)



MAX4452/MAX4453/MAX4454/MAX4454/MAX4352/MAX4353/MAX4354

# 低コスト、+3V/+5V、620 $\mu$ A、200MHz、 単一電源オペアンプ、レイルトゥレイル出力付

MAX4452/MAX4453/MAX4454/MAX4352/MAX4353/MAX4354

端子説明

端子			名称	機能
MAX4452 MAX4352	MAX4453 MAX4353	MAX4454 MAX4354		
1	—	—	OUT	アンプ出力
2	4	11	VEE	負電源
3	—	—	IN+	アンプ非反転入力
4	—	—	IN-	アンプ反転入力
5	8	4	VCC	正電源正電源
—	1	1	OUTA	アンプA出力
—	2	2	INA-	アンプA反転入力
—	3	3	INA+	アンプA非反転入力
—	7	7	OUTB	アンプB出力
—	6	6	INB-	アンプB反転入力
—	5	5	INB+	アンプB非反転入力
—	—	8	OUTC	アンプC出力
—	—	9	INC-	アンプC反転入力
—	—	10	INC+	アンプC非反転入力
—	—	14	OUTD	アンプD出力
—	—	13	IND-	アンプD反転入力
—	—	12	IND+	アンプD非反転入力

# 低コスト、+3V/+5V、620μA、200MHz、 単一電源オペアンプ、レイルトゥレイル出力付

## 詳細

MAX4452/MAX4453シングル、MAX4453/MAX4353デュアル、及びMAX4454/MAX4354クワッド、単一電源、レイルトゥレイル、電圧フィードバックアンプは、高スルーレート及び広帯域幅を実現する一方、1アンプ当たり僅か620μAの電流しか消費しません。優れた速度/電力比により、これらのアンプはポータブルデバイス及び高周波数信号処理アプリケーションに最適となっています。

出力段周辺の内部フィードバックにより、開ループ出力インピーダンスが低減されているため、負荷変動に対する利得の感受性が低くなっています。又、このフィードバックは、出力トランジスタに需要駆動電流バイアスを提供しています。

## レイルトゥレイル出力、グランド検出入力

入力同相範囲は( $V_{EE} - 0.1V$ ) ~ ( $V_{CC} - 1.5V$ )で、優れた同相除去比を得ることができます。この範囲を超えるとアンプ出力は入力の非直線関数になりますが、位相逆転やラッチアップは発生しません。

1k 負荷の場合、出力スイングは両電源電圧から180mVまでです。入力グランド検出及びレイルトゥレイル出力により、ダイナミックレンジが著しく広がっています。

## 出力容量性負荷及び安定性

MAX4452/MAX4453/MAX4454/MAX4352/MAX4353/MAX4354は、AC性能の向上を意図して最適化されているため、大きなリアクティブ負荷を駆動するようには設計されていません。過剰な負荷を駆動すると、位相マージンが低下して過剰なリングング、又は発振が起こる可能性があります。この問題は、アイソレーション抵抗を使用すると解決できます(図1)。図2に、最適アイソレーション抵抗( $R_{ISO}$ )対容量性負荷のグラフを示します。

## アプリケーション情報

### 抵抗値の選択

#### ユニティゲイン構成

MAX4452/MAX4453/MAX4454は、内部でユニティゲイン用に補償されています。ユニティゲイン用に構成されている時には、24 フィードバック抵抗( $R_F$ )が推奨されます。この抵抗は、寄生フィードバック容量及びインダクタンスによって形成される並列LC回路のQを低減することにより、AC応答を改善します。

#### 反転及び非反転構成

アプリケーションに最適な利得設定フィードバック( $R_F$ )と入力( $R_G$ )抵抗値を選択して下さい。抵抗値が大きいと電圧ノイズが大きくなり、アンプの入力及び

PCボード容量と相互作用します。これにより望ましくないポールやゼロが発生し、帯域幅が狭くなったり、発振が発生したりします。例えば、非反転利得2構成( $R_F = R_G$ )で1k 抵抗を使用しており、アンプ入力容量が2pFでPCボード容量が1pFである場合、106MHzでポールが発生します。このポールはアンプの帯域幅内にあるため、安定性が損なわれます。抵抗を1k から100 に減らすとポール周波数が1.06GHzまで増加しますが、アンプの負荷抵抗と並列に200 が加わるために、出力スイングが制限される可能性があります。

注記：出力オフセット電圧を考慮する必要のある高利得アプリケーションでは、以下の式のように $R_S$ が $R_F$ 及び $R_G$ の並列の組合せと等しくなるようにして下さい(図3a及び図3b)。

$$R_S = \frac{R_F \times R_G}{R_F + R_G}$$

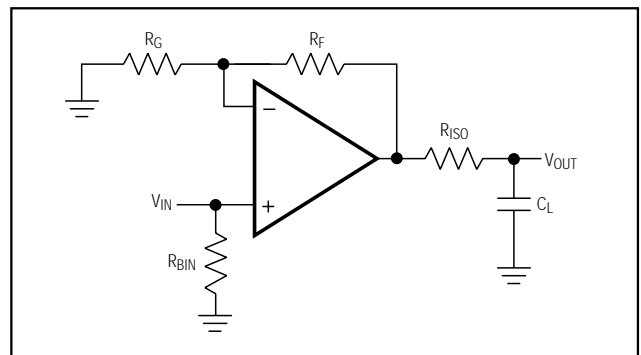


図1. アイソレーション抵抗を通じて容量性負荷を駆動

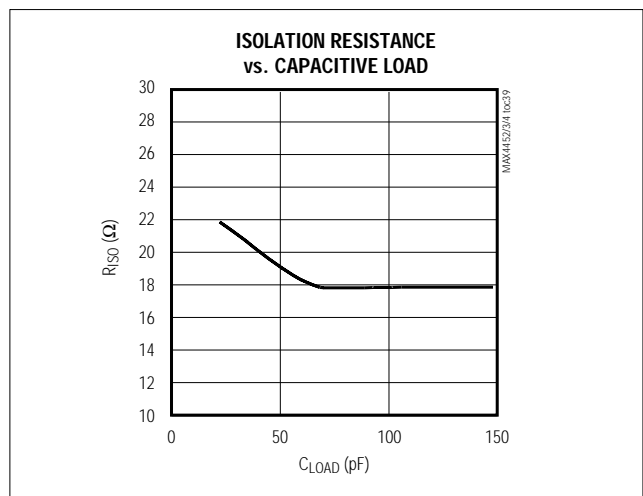


図2. 最適アイソレーション抵抗対容量性負荷

# 低コスト、+3V/+5V、620μA、200MHz、 単一電源オペアンプ、レイルトゥレイル出力付

MAX4452/MAX4453/MAX4454/MAX4455/MAX4456/MAX4457/MAX4458/MAX4459/MAX4460/MAX4461/MAX4462/MAX4463/MAX4464/MAX4465/MAX4466/MAX4467/MAX4468/MAX4469/MAX4470/MAX4471/MAX4472/MAX4473/MAX4474/MAX4475/MAX4476/MAX4477/MAX4478/MAX4479/MAX4480/MAX4481/MAX4482/MAX4483/MAX4484/MAX4485/MAX4486/MAX4487/MAX4488/MAX4489/MAX4490/MAX4491/MAX4492/MAX4493/MAX4494/MAX4495/MAX4496/MAX4497/MAX4498/MAX4499/MAX4500/MAX4501/MAX4502/MAX4503/MAX4504/MAX4505/MAX4506/MAX4507/MAX4508/MAX4509/MAX4510/MAX4511/MAX4512/MAX4513/MAX4514/MAX4515/MAX4516/MAX4517/MAX4518/MAX4519/MAX4520/MAX4521/MAX4522/MAX4523/MAX4524/MAX4525/MAX4526/MAX4527/MAX4528/MAX4529/MAX4530/MAX4531/MAX4532/MAX4533/MAX4534/MAX4535/MAX4536/MAX4537/MAX4538/MAX4539/MAX4540/MAX4541/MAX4542/MAX4543/MAX4544/MAX4545/MAX4546/MAX4547/MAX4548/MAX4549/MAX4550/MAX4551/MAX4552/MAX4553/MAX4554/MAX4555/MAX4556/MAX4557/MAX4558/MAX4559/MAX4560/MAX4561/MAX4562/MAX4563/MAX4564/MAX4565/MAX4566/MAX4567/MAX4568/MAX4569/MAX4570/MAX4571/MAX4572/MAX4573/MAX4574/MAX4575/MAX4576/MAX4577/MAX4578/MAX4579/MAX4580/MAX4581/MAX4582/MAX4583/MAX4584/MAX4585/MAX4586/MAX4587/MAX4588/MAX4589/MAX4590/MAX4591/MAX4592/MAX4593/MAX4594/MAX4595/MAX4596/MAX4597/MAX4598/MAX4599/MAX4600/MAX4601/MAX4602/MAX4603/MAX4604/MAX4605/MAX4606/MAX4607/MAX4608/MAX4609/MAX4610/MAX4611/MAX4612/MAX4613/MAX4614/MAX4615/MAX4616/MAX4617/MAX4618/MAX4619/MAX4620/MAX4621/MAX4622/MAX4623/MAX4624/MAX4625/MAX4626/MAX4627/MAX4628/MAX4629/MAX4630/MAX4631/MAX4632/MAX4633/MAX4634/MAX4635/MAX4636/MAX4637/MAX4638/MAX4639/MAX4640/MAX4641/MAX4642/MAX4643/MAX4644/MAX4645/MAX4646/MAX4647/MAX4648/MAX4649/MAX4650/MAX4651/MAX4652/MAX4653/MAX4654/MAX4655/MAX4656/MAX4657/MAX4658/MAX4659/MAX4660/MAX4661/MAX4662/MAX4663/MAX4664/MAX4665/MAX4666/MAX4667/MAX4668/MAX4669/MAX4670/MAX4671/MAX4672/MAX4673/MAX4674/MAX4675/MAX4676/MAX4677/MAX4678/MAX4679/MAX4680/MAX4681/MAX4682/MAX4683/MAX4684/MAX4685/MAX4686/MAX4687/MAX4688/MAX4689/MAX4690/MAX4691/MAX4692/MAX4693/MAX4694/MAX4695/MAX4696/MAX4697/MAX4698/MAX4699/MAX4700/MAX4701/MAX4702/MAX4703/MAX4704/MAX4705/MAX4706/MAX4707/MAX4708/MAX4709/MAX4710/MAX4711/MAX4712/MAX4713/MAX4714/MAX4715/MAX4716/MAX4717/MAX4718/MAX4719/MAX4720/MAX4721/MAX4722/MAX4723/MAX4724/MAX4725/MAX4726/MAX4727/MAX4728/MAX4729/MAX4730/MAX4731/MAX4732/MAX4733/MAX4734/MAX4735/MAX4736/MAX4737/MAX4738/MAX4739/MAX4740/MAX4741/MAX4742/MAX4743/MAX4744/MAX4745/MAX4746/MAX4747/MAX4748/MAX4749/MAX4750/MAX4751/MAX4752/MAX4753/MAX4754/MAX4755/MAX4756/MAX4757/MAX4758/MAX4759/MAX4760/MAX4761/MAX4762/MAX4763/MAX4764/MAX4765/MAX4766/MAX4767/MAX4768/MAX4769/MAX4770/MAX4771/MAX4772/MAX4773/MAX4774/MAX4775/MAX4776/MAX4777/MAX4778/MAX4779/MAX4780/MAX4781/MAX4782/MAX4783/MAX4784/MAX4785/MAX4786/MAX4787/MAX4788/MAX4789/MAX4790/MAX4791/MAX4792/MAX4793/MAX4794/MAX4795/MAX4796/MAX4797/MAX4798/MAX4799/MAX4800/MAX4801/MAX4802/MAX4803/MAX4804/MAX4805/MAX4806/MAX4807/MAX4808/MAX4809/MAX4810/MAX4811/MAX4812/MAX4813/MAX4814/MAX4815/MAX4816/MAX4817/MAX4818/MAX4819/MAX4820/MAX4821/MAX4822/MAX4823/MAX4824/MAX4825/MAX4826/MAX4827/MAX4828/MAX4829/MAX4830/MAX4831/MAX4832/MAX4833/MAX4834/MAX4835/MAX4836/MAX4837/MAX4838/MAX4839/MAX4840/MAX4841/MAX4842/MAX4843/MAX4844/MAX4845/MAX4846/MAX4847/MAX4848/MAX4849/MAX4850/MAX4851/MAX4852/MAX4853/MAX4854/MAX4855/MAX4856/MAX4857/MAX4858/MAX4859/MAX4860/MAX4861/MAX4862/MAX4863/MAX4864/MAX4865/MAX4866/MAX4867/MAX4868/MAX4869/MAX4870/MAX4871/MAX4872/MAX4873/MAX4874/MAX4875/MAX4876/MAX4877/MAX4878/MAX4879/MAX4880/MAX4881/MAX4882/MAX4883/MAX4884/MAX4885/MAX4886/MAX4887/MAX4888/MAX4889/MAX4890/MAX4891/MAX4892/MAX4893/MAX4894/MAX4895/MAX4896/MAX4897/MAX4898/MAX4899/MAX4900/MAX4901/MAX4902/MAX4903/MAX4904/MAX4905/MAX4906/MAX4907/MAX4908/MAX4909/MAX4910/MAX4911/MAX4912/MAX4913/MAX4914/MAX4915/MAX4916/MAX4917/MAX4918/MAX4919/MAX4920/MAX4921/MAX4922/MAX4923/MAX4924/MAX4925/MAX4926/MAX4927/MAX4928/MAX4929/MAX4930/MAX4931/MAX4932/MAX4933/MAX4934/MAX4935/MAX4936/MAX4937/MAX4938/MAX4939/MAX4940/MAX4941/MAX4942/MAX4943/MAX4944/MAX4945/MAX4946/MAX4947/MAX4948/MAX4949/MAX4950/MAX4951/MAX4952/MAX4953/MAX4954/MAX4955/MAX4956/MAX4957/MAX4958/MAX4959/MAX4960/MAX4961/MAX4962/MAX4963/MAX4964/MAX4965/MAX4966/MAX4967/MAX4968/MAX4969/MAX4970/MAX4971/MAX4972/MAX4973/MAX4974/MAX4975/MAX4976/MAX4977/MAX4978/MAX4979/MAX4980/MAX4981/MAX4982/MAX4983/MAX4984/MAX4985/MAX4986/MAX4987/MAX4988/MAX4989/MAX4990/MAX4991/MAX4992/MAX4993/MAX4994/MAX4995/MAX4996/MAX4997/MAX4998/MAX4999/MAX5000

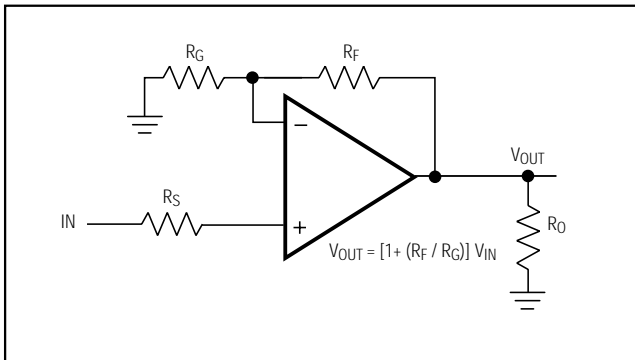


図3a. 非反転利得構成

## アクティブフィルタ

MAX4452/MAX4453/MAX4454及びMAX4352/MAX4353/MAX4354は低歪み及び広帯域幅の特長を備えているため、アクティブフィルタ回路での使用に最適です。図4に、MAX4452を使用した15MHzのローパス、マルチフィードバックアクティブフィルタを示します。

$$\text{利得} = \frac{-R2}{R1}$$

$$f_0 = \frac{1}{2\pi} \sqrt{\frac{1}{R2 \times R3 \times C1 \times C2}}$$

$$Q = \frac{C2}{\frac{\sqrt{C1 \times C2 \times R2 \times R3}}{\frac{1}{R1} + \frac{1}{R2} + \frac{1}{R3}}}$$

## ADC入力バッファ

高速ADCアプリケーションにおいて、入力バッファアンプが大きなエラーの原因となることがあります。入力バッファは通常ADC入力を素早く充電及び放電する必要がありますが、多くの場合この入力容量性です(「出力容量性負荷及び安定性」を参照)。更に、高速ADC入力インピーダンスは変換サイクル中急激に変化することが多いため、高周波数における出力インピーダンスが非常に低いアンプを使用して、測定精度を保つ必要があります。そのため、高速、高速スルーレート、低ノイズ、及び負荷条件下での安定した低歪みの特長とするMAX4452/MAX4453/MAX4454/MAX4352/MAX4353/MAX4354は、高速ADCアプリケーションにおけるバッファアンプとしての使用に最適です。

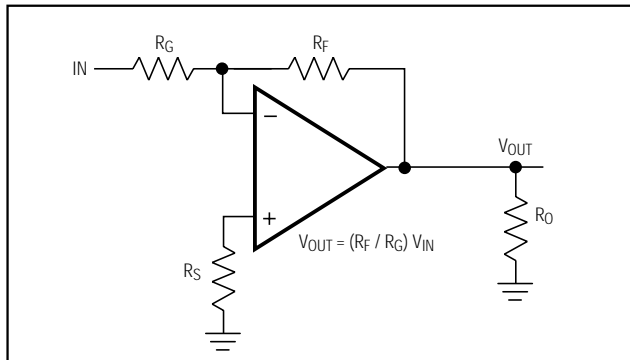


図3b. 反転利得構成

## レイアウト及び電源バイパス

これらのアンプは、+2.7V~+5.25V単一電源で動作します。0.1μFのコンデンサを使用してVCCをピンのできるだけ近くでグラウンドにバイパスして下さい。

帯域幅をフルに活用するために、マキシム社ではマイクロストリップ及びストリップライン技法の使用を推奨しています。PCボードの寄生によるアンプの性能劣化を防ぐために、ボードを1GHz以上の周波数用に設計して下さい。入力と出力に大きな寄生容量が生じないように注意して下さい。コンスタントインピーダンスボードを使用するかどうかに関わらず、ボードの設計時に次のガイドラインに従って下さい。

- 誘導性の大きいワイヤラップボードの使用は避けます。
- 寄生容量及び寄生インダクタンスを増加させる原因となるICソケットの使用は避けます。

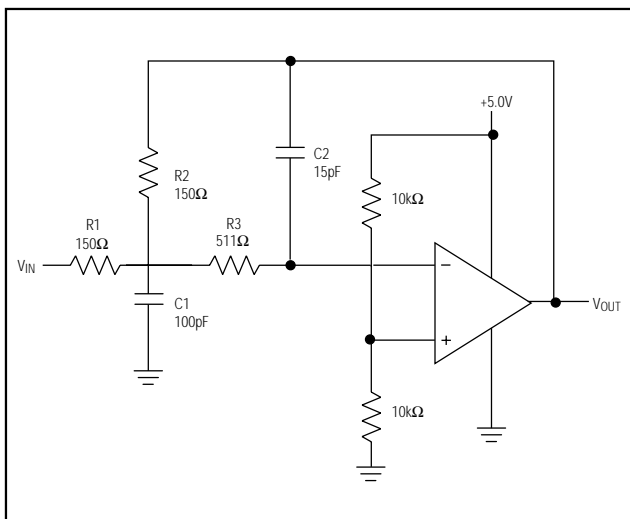


図4. マルチフィードバックローパスフィルタ

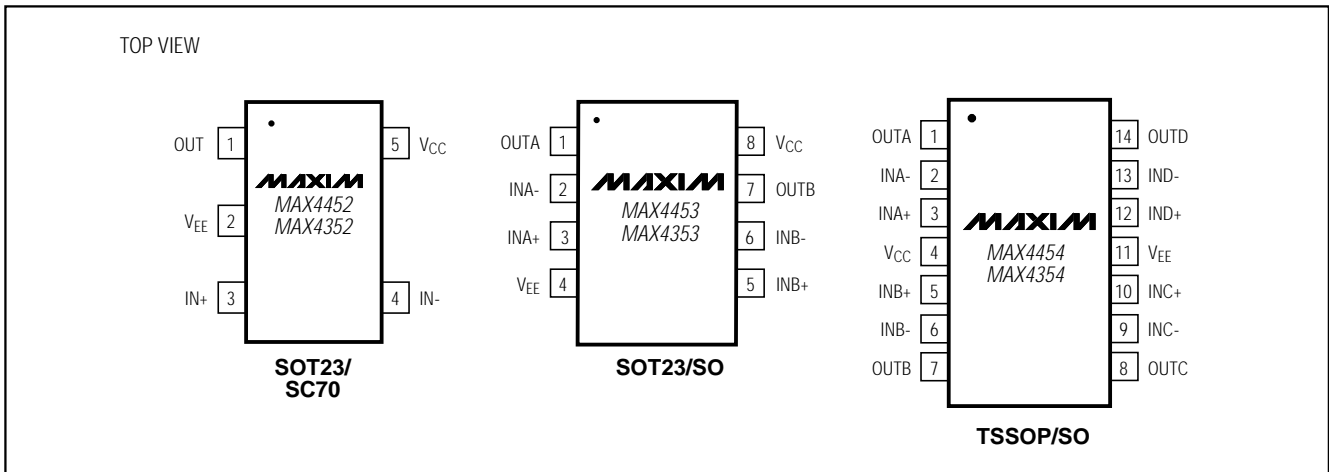
# 低コスト、+3V/+5V、620 $\mu$ A、200MHz、 単一電源オペアンプ、レイルトゥレイル出力付

- 高周波性能を改善するために、スルーホール部品ではなく表面実装部品を使用します。
- PCボードは少なくとも2層にし、できるだけ空所を作らないようにします。
- 信号線はできるだけ短く、かつ真っ直ぐにします。直角に曲げるのは避け、角を丸くします。

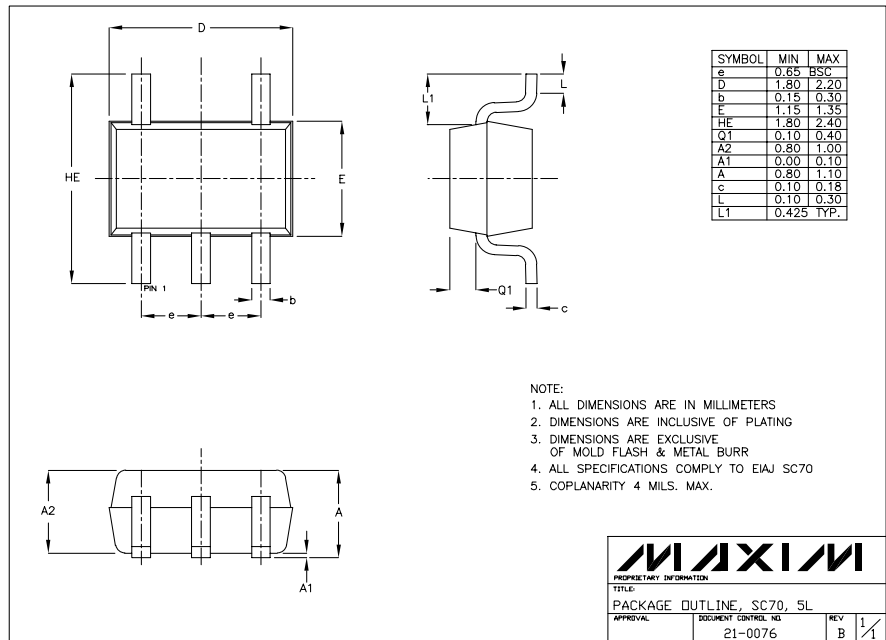
## チップ情報

MAX4452/MAX4352 TRANSISTOR COUNT: 97  
 MAX4453/MAX4353 TRANSISTOR COUNT: 192  
 MAX4454/MAX4354 TRANSISTOR COUNT: 378  
 PROCESS: Bipolar

## ピン配置



## パッケージ

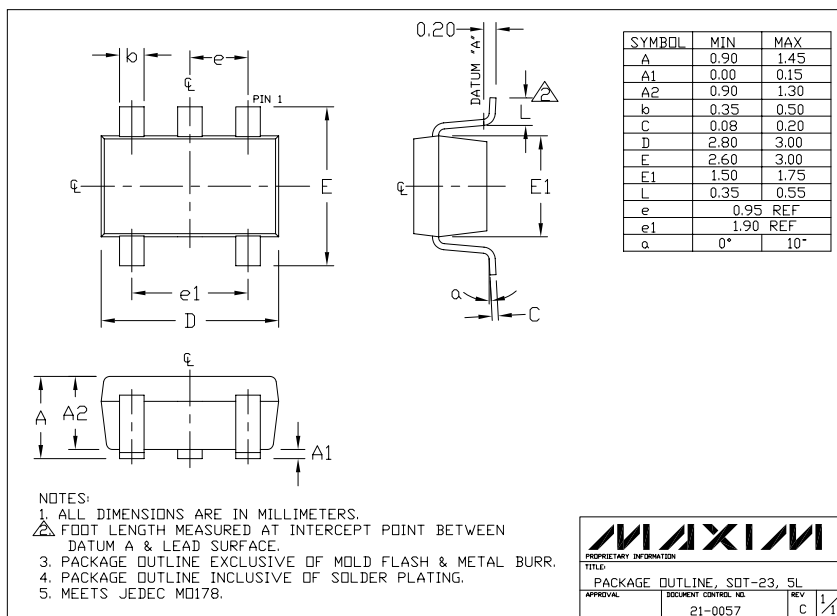
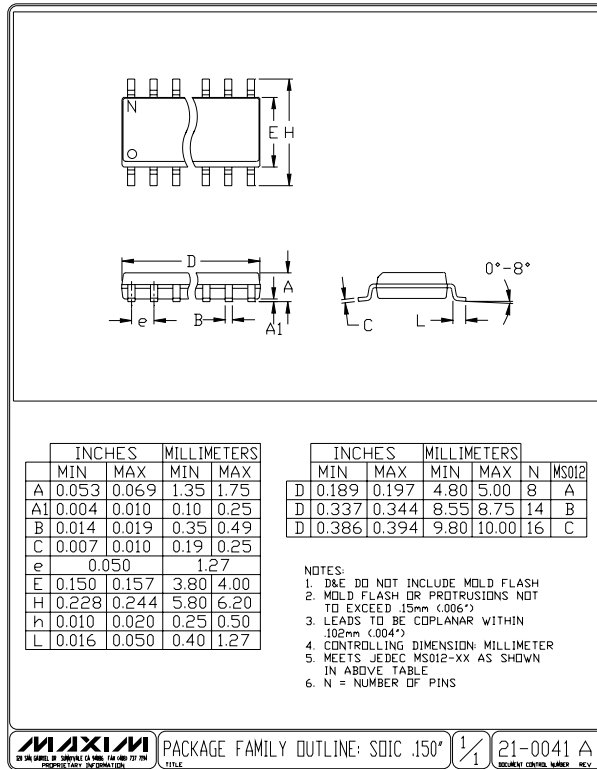


MAX4452/MAX4453/MAX4454/MAX4352/MAX4353/MAX4354

# 低コスト、+3V/+5V、620 $\mu$ A、200MHz、 単一電源オペアンプ、レイルトゥレイル出力付

MAX4452/MAX4453/MAX4454/MAX4352/MAX4353/MAX4354

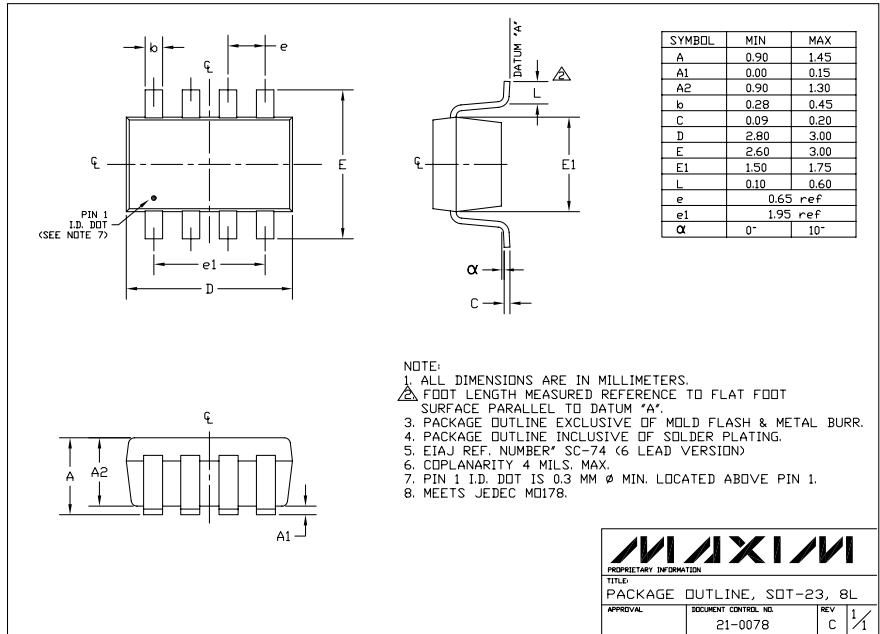
パッケージ(続き)



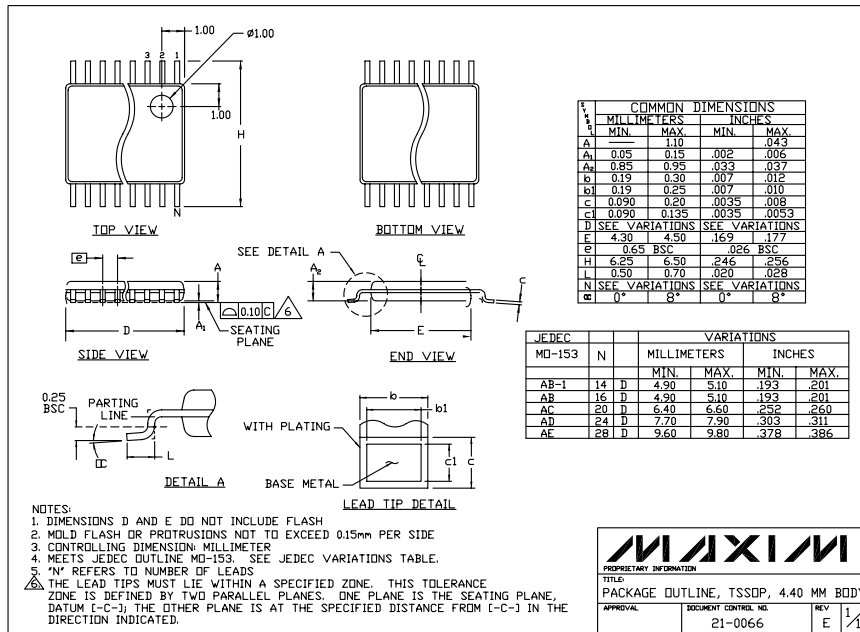
# 低コスト、+3V/+5V、620 $\mu$ A、200MHz、 単一電源オペアンプ、レイルトゥレイル出力付

パッケージ(続き)

MAX4452/MAX4453/MAX4454/MAX4352/MAX4353/MAX4354



SOT23, 8LEPS



TSSOP, NO PADS, LEPS

マキシム・ジャパン株式会社

〒169-0051 東京都新宿区西早稲田3-30-16(ホリゾン1ビル)  
 TEL. (03)3232-6141 FAX. (03)3232-6149

マキシム社では全体がマキシム社製品で実現されている回路以外の回路の使用については責任を持ちません。回路特許ライセンスは明言されていません。マキシム社は随時予告なしに回路及び仕様を変更する権利を保留します。

15 \_\_\_\_\_ Maxim Integrated Products, 120 San Gabriel Drive, Sunnyvale, CA 94086 408-737-7600