



6 声道电子音量控制—SJ2258

简介:

SJ2258 为一 CMOS 技术制造而成的 6 声道音量控制 IC,采用 I2C 控制接口,0.-79dB,1dB/step 衰减范围,低噪讯、高分离度,极少的周边组件,是新世代 AV 多声道音响系统必备的极佳音量控制组件。I2C 控制接口,地址可选择,需求周边组件少 DIP 型式包装

特点:

六声道设计,每声道 0.-79dB,1dB/每阶

工作电压范围: 5V-7.5V

低噪讯,S/N>100dB(A-Weight)

高声道分离度>100dB

应用:

AV 环绕视听音响

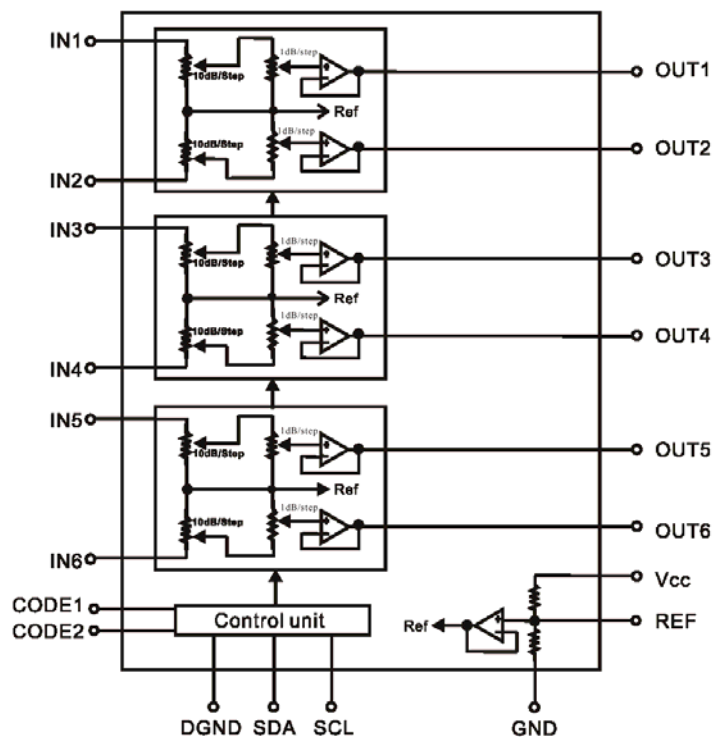
汽车音响

迷你组合音响

计算机外设多媒体喇叭

其它音响相关之应用

方块图:



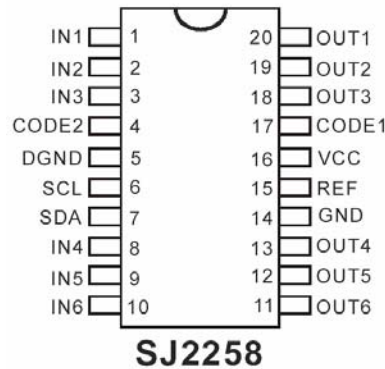
URL: <http://www.szsanjing.com>

TEL : 0755-29663136

FAX : 0755-29663137



## 脚位构造图



www.DataSheet4U.com

## 脚位叙述

脚位名稱	I/O	敘述	脚位編號
IN1	I	No.1 聲道輸入,需加一交連電容後連接至訊源	1
IN2	I	No.2 聲道輸入,需加一交連電容後連接至訊源	2
IN3	I	No.3 聲道輸入,需加一交連電容後連接至訊源	3
CODE2	—	詳見 Address code 敘述	4
DGND	—	數位地端	5
SCL	I	I <sup>2</sup> C 控制 BUS 的 CLOCK 端	6
SDA	I	I <sup>2</sup> C 控制 BUS 的 DATA 端	7
IN4	I	No.4 聲道輸入,需加一交連電容後連接至訊源	8
IN5	I	No.5 聲道輸入,需加一交連電容後連接至訊源	9
IN6	I	No.6 聲道輸入,需加一交連電容後連接至訊源	10
OUT6	O	No.6 聲道輸出,需加一交連電容後連接至後級	11
OUT5	O	No.5 聲道輸出,需加一交連電容後連接至後級	12
OUT4	O	No.4 聲道輸出,需加一交連電容後連接至後級	13
GND	—	地端	14
REF	—	1/2 VCC 參考電位,接一電容到地端	15
VCC	—	正電源輸入端	16
CODE1	—	詳見 Address code 敘述	17
OUT3	O	No.3 聲道輸出,需加一交連電容後連接至後級	18
OUT2	O	No.2 聲道輸出,需加一交連電容後連接至後級	19
OUT1	O	No.1 聲道輸出,需加一交連電容後連接至後級	20

URL:<http://www.szsanjing.com>

----- TEL : 0755-29663136

FAX : 0755-29663137 -----



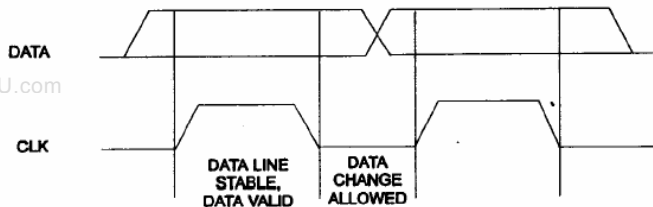
序列总线接口(I2C Bus)功能叙述

序列总线接口(I2C Bus Interface)

藉由使用 DATA 和 CLK 总线, 可使 SJ2258 与微处理机间做数据的传输。因此, DATA 和 CLK 便构成此序列总线接口。

数据确认(Data Validity)

当 CLK 讯号是在“高准位”时, DATA Line 上的数据才会被视为正确且稳定的数据。而只有当 CLK 讯号在“低准位”时, DATA Line 才可做高、低准位的切换。请参阅下图:



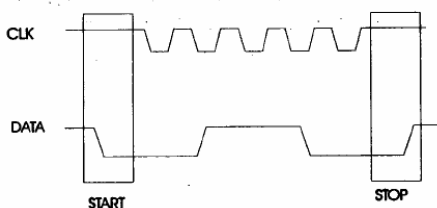
开始和结束(start and stop conditions)

当(1)CLK 讯号设定在高准位, 且

(2)DATA 讯号由高准位转换成低准位时; 则表示序列资料的“开始”。

当(1)CLK 讯号设定在高准位, 且

(2)DATA 讯号由低准位转换成高准位时; 则表示序列资料的“结束”。请参阅下列时序图:



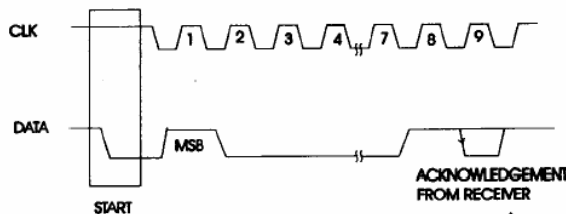
字节格式(Byte format)

每一个传输到 DATA Line 的字节(byte)有八个位(bit), 每一字节后面需有一“认可”位, 且以最大符号位(MSB)为首的方式传送出去。

“认可”信号(Acknowledge)

在第九个频率时主体(微处理机)先将 DATA Line 设定为电阻性的高准位, 若外围设备(SJ2258)认可此信号, 则 DATA Line 将会被外围设备(SJ2258)拉至低准位, 使 DATA Line 在此频率中保持一稳定的低准位状态。请参阅下图:

这个已被寻址的音量控制器 (SJ2258) 在收到每一字节(BYTE)后, 即产生一“认可”的动作; 否则在第九个频率(CLOCK)的时间内 Data Line 将会一直保持着高准位状态。



无“认可”信号的传输(Transmission without Acknowledge)

如果您想省略此音量控制器 (SJ2258) 对“认可”信号的侦测, 可使用一较简单的传输方式。其方式为 SJ2258 在收到每一字节(byte)后, 等待一频率(clock), 不做频率的确认。如果您使用此种方法, 将会有较大的机会造成传输错误, 并且会减低对噪声的免疫力。

URL: <http://www.szsanjing.com>

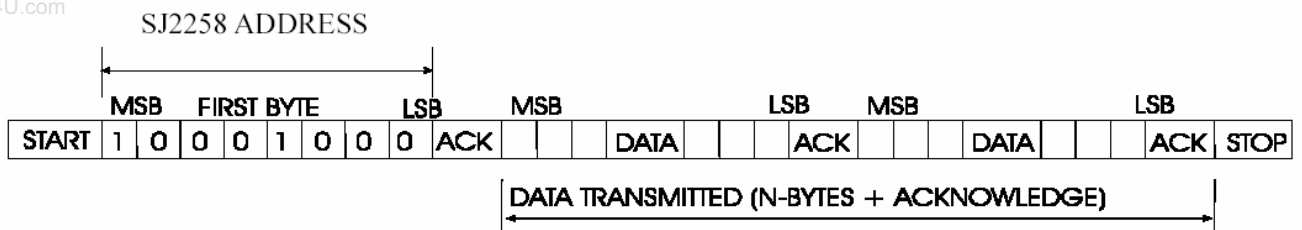


接口协议(Interface Protocol)

接口协议包含:

- 1.开始 (start) 位
- 2. 芯片地址字节
- 3.ACK=认可位
- 4.数据字节
- 5.结束 (stop) 位

请参阅下图 :



Note: ACK = ACKNOWLEDGE  
 MAX. CLOCK SPEED = 100KBITS/S

控制数据(Data Byte)的格式(Software Specification)

SJ2258 地址(address code)

SJ2258 地址由 code 1(pin 17)、code 2(pin 4)的电位状态决定:

若定义 code 1、code 2 接往 Vcc 电位为 1,接往 GND 电位为 0,则:

CODE1	CODE2	時
1	1	

SJ2258 的位址為(8 CH) :

1	0	0	0	1	1	0	0
MSB							LSB

CODE1	CODE2	時
1	0	

SJ2258 的位址為(88 H) :

1	0	0	0	1	0	0	0
MSB							LSB

CODE1	CODE2	時
0	1	

URL:<http://www.szsanjing.com>

----- TEL : 0755-29663136

FAX : 0755-29663137 -----



SJ2258 的位址為(84H) :

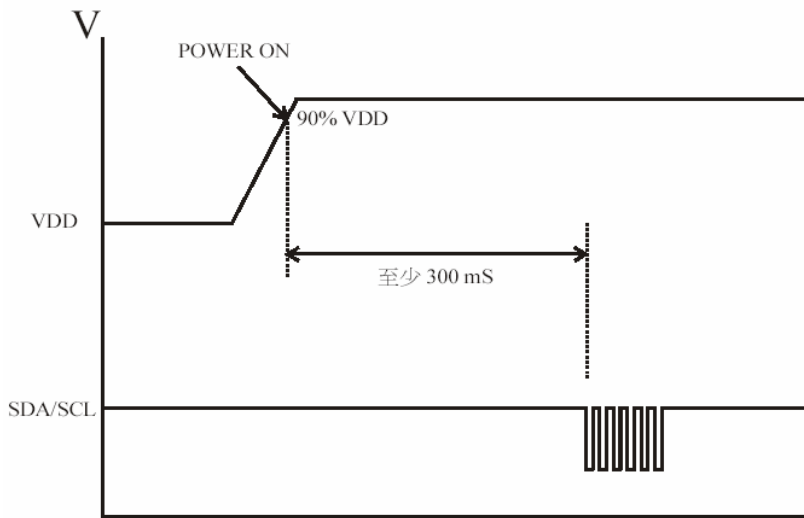
1 MSB	0	0	0	0	1	0	0 LSB
CODE1	CODE2	時					
0	0						

SJ2258 的位址為(80H) :

1 MSB	0	0	0	0	0	0	0 LSB
----------	---	---	---	---	---	---	----------

### I2C 总线起始时间

SJ2258 每次接上电源后, 需要等待一段短暂时间以达到稳定, 此时间周期与 Cref 的数值成正比。在 Cref 为 10μf 时, 至少需等待 300mS 后方可对 IC 送入 I2C 的控制讯号。否则会有控制失效之可能。请参考下图:



### SJ2258 控制软件编写程序

1. 为了确保 SJ2258 能在各种工作电压下均正常操作, 我们建议在通电后先下达清除缓存器指令" C0H ", 如此可以确保 IC 所有的功能动作正确, 请见下图:

```
Start 1 0 0 0 1 0 0 0 Ack 1 1 0 0 0 0 0 0 Ack Stop
```

SJ2258 位址(例:88H) 清除暂存器

2. SJ2258 的功能缓存器并无默认值, 在清除缓存器之后请将各缓存器的初始值依序填入, 如果有缓存器未被设定则可能有无声音输出现象。

3. 在调节 SJ2258 的六声道主音量时, 请务必依序送入 10dB 与 1dB 衰减器的码。如果未能按照此顺序送码或仅送 10dB 或 1dB 的数码, 可能会使 IC 动作不正常, 请参考以下范例:

將六聲道的音量設定為-42dB :

```
Start 1 0 0 0 1 0 0 0 Ack 1 1 0 1 0 1 0 0 ACK 1 1 1 0 0 0 1 0 Ack Stop
```

2258 位址                    -40dB                    -2dB

```
Start 1 0 0 0 1 0 0 0 Ack 1 1 1 0 0 0 1 0 Ack 1 1 0 1 0 1 0 0 ACK Stop
```

2258 位址                    -2dB                    -40dB

以上两种送码方式均可以被接受。

URL: <http://www.szsanjing.com>

TEL : 0755-29663136

FAX : 0755-29663137



注意！以下的送码方式是不被允许的：

只送 10dB 衰减器的值

Start	1	0	0	0	1	0	0	0	Ack	1	1	0	1	0	1	0	0	ACK	Stop
2258 位址									-40dB										

只送 1dB 衰减器的值

Start	1	0	0	0	1	0	0	0	Ack	1	1	1	0	0	0	1	0	ACK	Stop
2258 位址									-2dB										

未将 10dB 与 1dB 衰减器的值一同送出，且参杂其他控制码

Start	1	0	0	0	1	0	0	0	Ack	1	1	1	0	0	0	1	0	ACK	1	1	1	1	0	0	1	ACK	1	1	0	1	0	1	0	0	ACK	Stop
2258 位址									-2dB				六声道静音				-40dB																			

数据字节(DATA BYTES)叙述

1.功能位区分

MSB							LSB	功能
1	1	1	0	A3	A2	A1	A0	6 声道同时-1dB/阶
1	1	0	1	0	B2	B1	B0	6 声道同时-10 dB/阶
0	0	0	1	A3	A2	A1	A0	No.3 声道-1dB/阶
0	0	0	0	0	B2	B1	B0	No.3 声道-10dB/阶
0	0	1	1	A3	A2	A1	A0	No.4 声道-1dB/阶
0	0	1	0	0	B2	B1	B0	No.4 声道-10dB/阶
0	1	0	1	A3	A2	A1	A0	No.2 声道-1dB/阶
0	1	0	0	0	B2	B1	B0	No.2 声道-10 dB/阶
0	1	1	1	A3	A2	A1	A0	No.5 声道-1dB/阶
0	1	1	0	0	B2	B1	B0	No.5 声道-10dB/阶
1	0	0	1	A3	A2	A1	A0	No.1 声道-1dB/阶
1	0	0	0	0	B2	B1	B0	No.1 声道-10 dB/阶
1	0	1	1	A3	A2	A1	A0	No.6 声道-1dB/阶
1	0	1	0	0	B2	B1	B0	No.6 声道-10 dB/阶
1	1	1	1	1	0	0	M	6 声道同时静音 M= 1, MUTE ON M=0, MUTE OFF

2.衰减单位位区分

A3/---	A2/B2	A1/B1	A0/B0	衰减量(dB)
0	0	0	0	0/0
0	0	0	1	-1/-10
0	0	1	0	-2/-20
0	0	1	1	-3/-30
0	1	0	0	-4/-40
0	1	0	1	-5/-50
0	1	1	0	-6/-60
0	1	1	1	-7/-70
1	0	0	0	-8/----
1	0	0	1	-9/----

Ax=-1dB/阶，Bx=-10dB/阶

URL:<http://www.szsanjing.com>

----- TEL : 0755-29663136

FAX : 0755-29663137 -----



## 极限参数

符号	参数	额定值	单位
Vs	工作电压	9	V
Tamb	工作环境温度	-20.75	°C
Tstg	储存温度	-40.125	°C

## 电气特性

(条件:VDD=7.5V,VI=1Vrms,f=1KHz,Temp=27°C)

符号	参数	测试条件	最小值	标准值	最大值	单位
VDD	供应电压		5		7.5	Volt
Is	供应电流		7	10	12	mA
RIN	输入阻抗	FL,FR,CTR,SUB,SL,SR	22	33	42	KΩ
VCL	最大输入电压	Volume=0dB,THD=1%	2.8		3.0	Vrms
Sc	输入各声道分离度		90 100 110	100	110	dB
C range	音量控制范围			79		dB
Avmax	最大衰减值			-79		dB
Astep	分辨率			1		dB
EA	衰减误差	Volume=0.-50dB	-1.0	0	+1.0	dB
AMUTE	输出静音衰减	A 加权	90	95	98	dB
THD	总谐波失真	Volume=0dB, 输入 200mVrms	0.003	0.005	0.01	%
Noise	残余噪音	A 加权		3	5	μV
S/N	讯号噪音比	0dB=1Vrms,A 加权	100	105	110	dB
Ro	输出阻抗			600	900	Ω
Go	输出增益		-0.5	0	+0.5	dB
Vomax	最大输出电压	FL,FR,CENTER,SUB,SL,SR THD=1%	2.3	2.5	2.8	Vrms

## I2C 控制总线

VIL	输入低电压位准			2.4	2.5	VOLT
VLH	输入低电压位准		2.8	3.0		VOLT
VINIT	总线起始时	Cref=10μF		250	300	MS

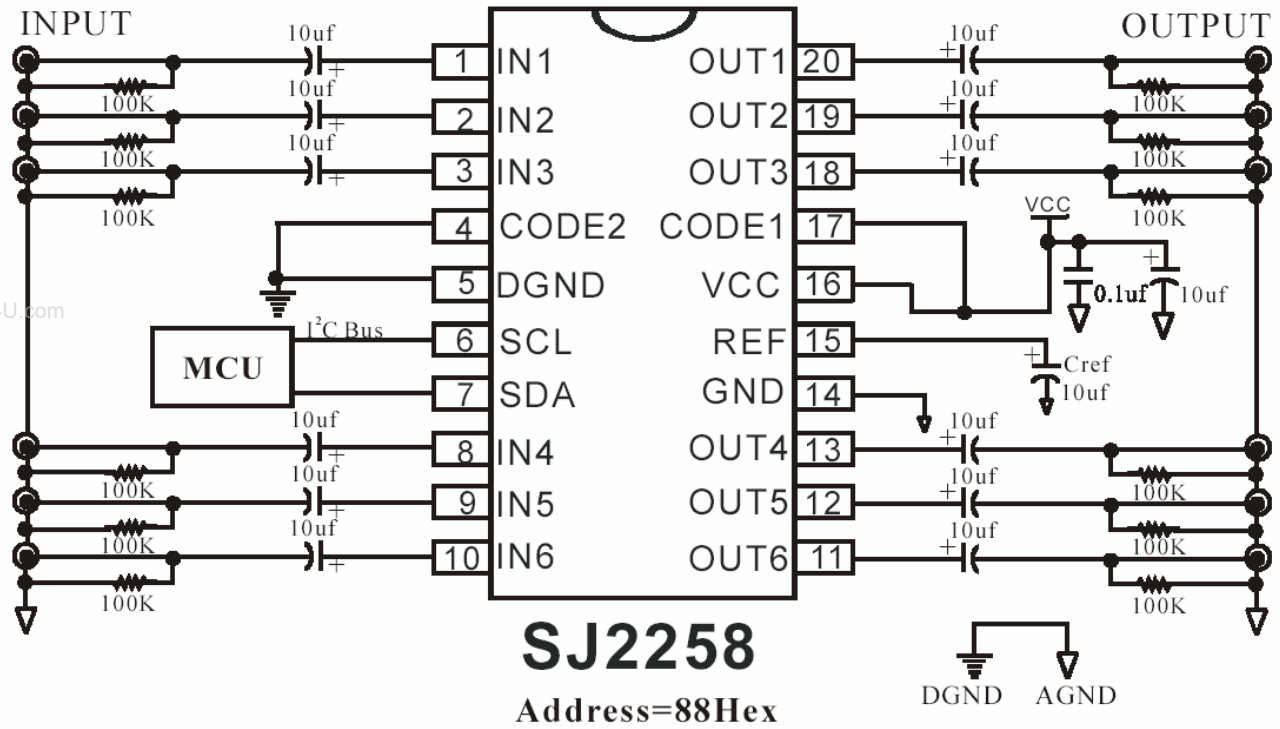
URL:<http://www.szsanjing.com>

----- TEL : 0755-29663136

FAX : 0755-29663137 -----



应用电路图



URL: <http://www.szsanjing.com>

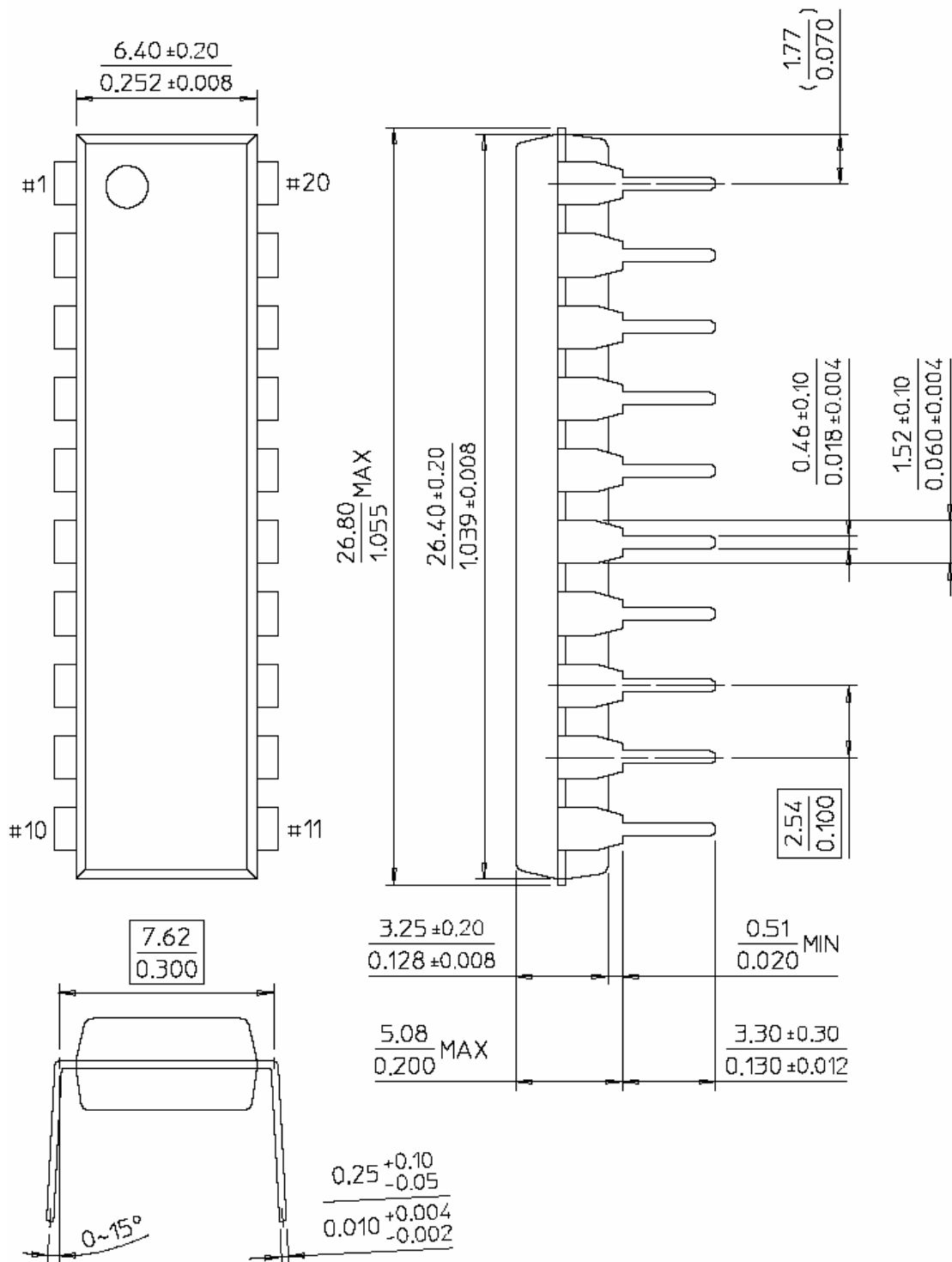
TEL : 0755-29663136

FAX : 0755-29663137





封装尺寸图



www.DataSheet4U.com

URL: <http://www.szsanjing.com>

TEL : 0755-29663136

FAX : 0755-29663137