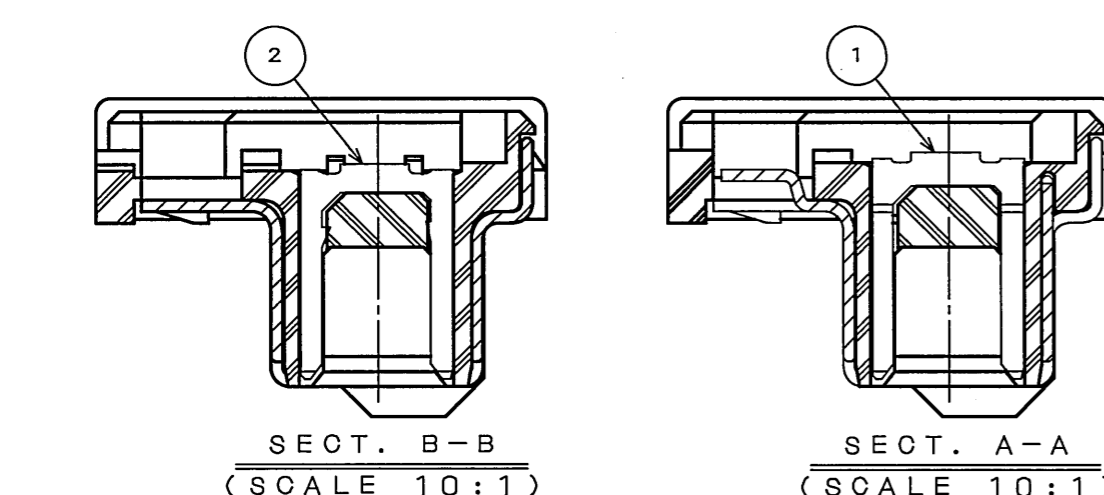
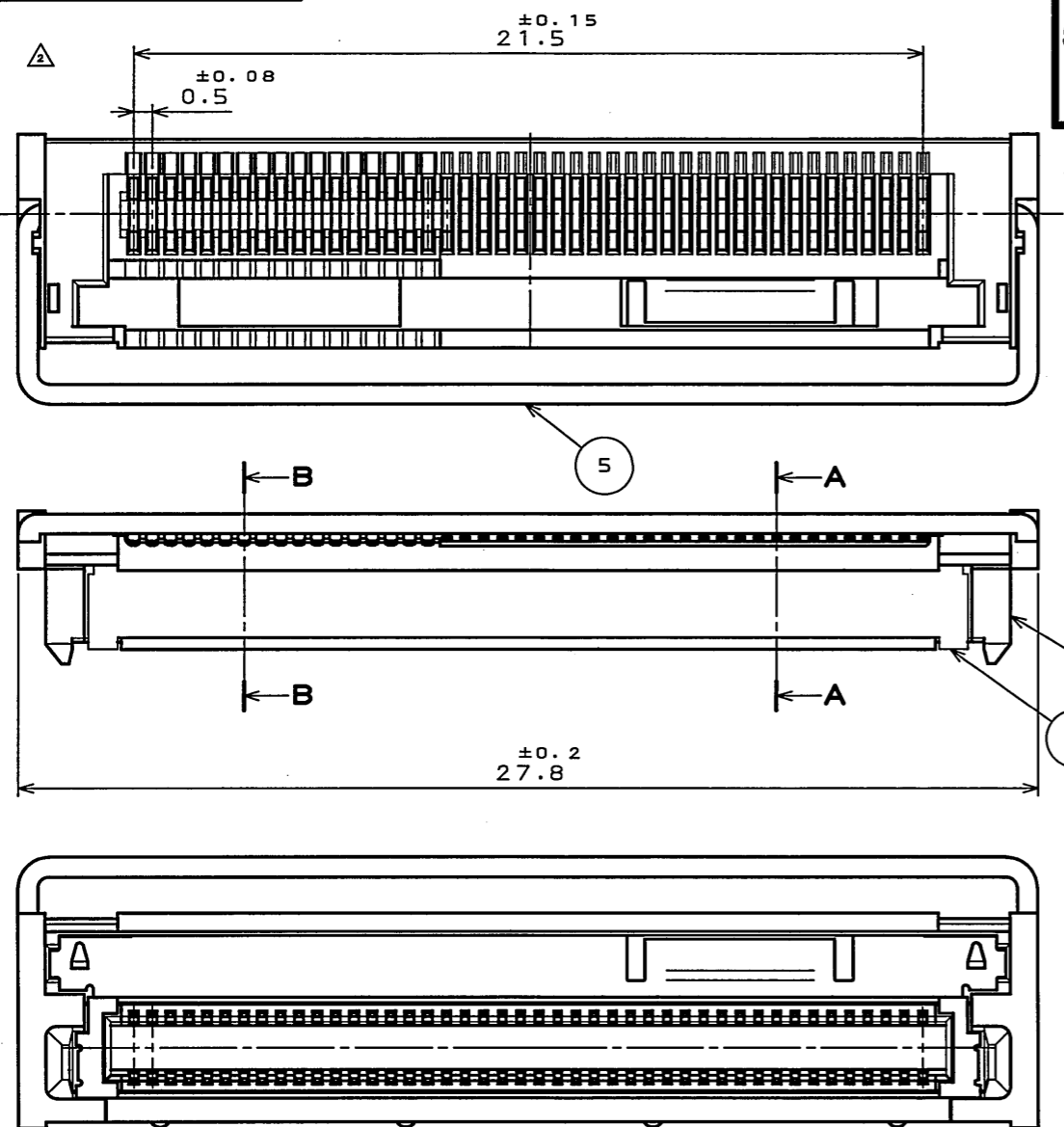


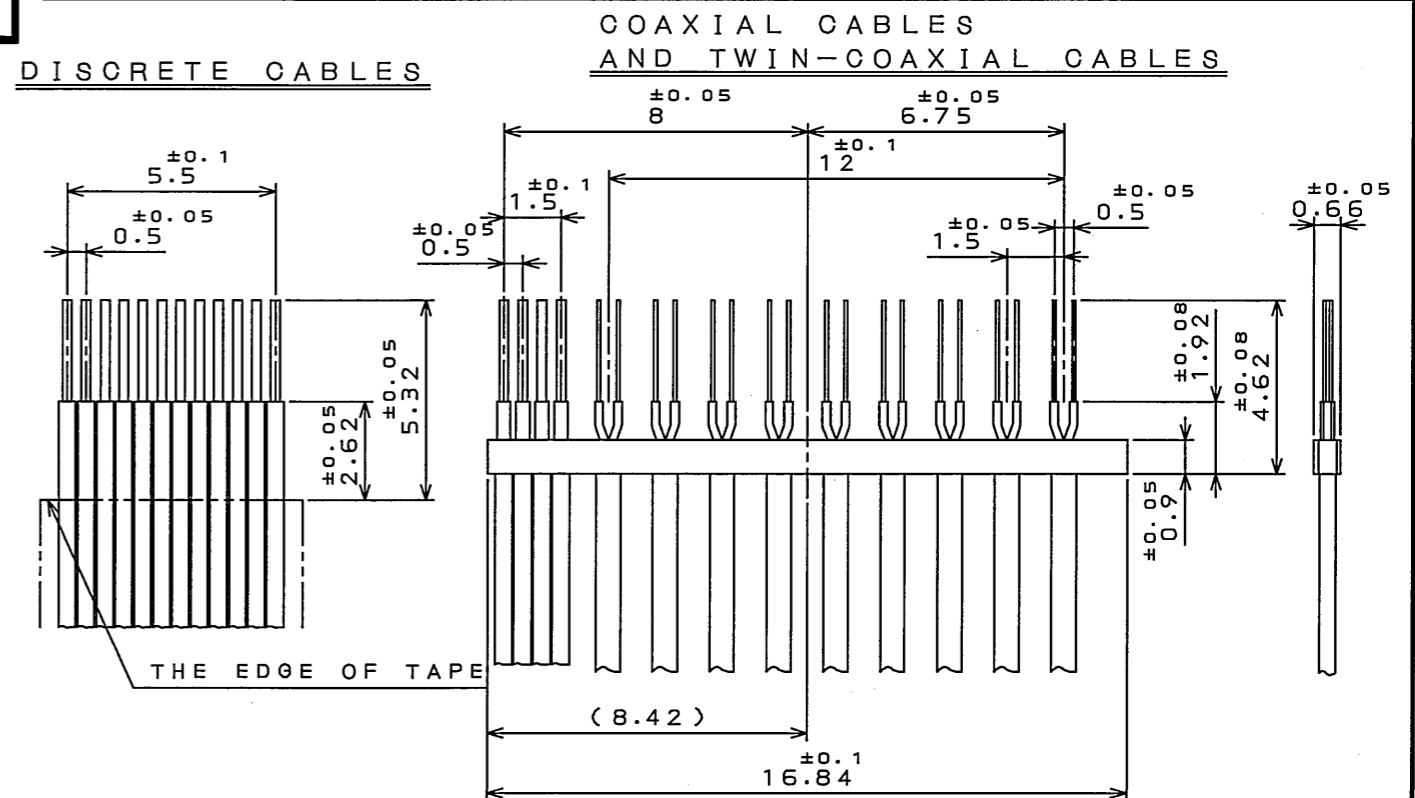
9EZ101RS
(ON 0NIMVHD)台巻図

特別管理品目
SPECIAL CONTROL ITEM
D c o m

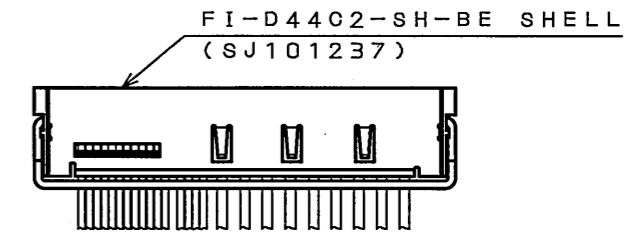


NOTE1. This PULL BAR is an attached part and is built in after cable assembling to the main body.
注1.このプルバーは添付品であり、ケーブル装着後に本体へ組み込まれる。

版数 REV.	年月日 DATE	DCN NO.	変更内容 DESCRIPTION	製図 DR.	担当 CHK.	査閲 APPD.	承認 APPD.
2	31.Jan.2007	062099	REVISED FORM		T.YAMAJI	M.Suzuki	K.Heaton



APPLICABLE WIRE DIMENSIONS (REF.)
推奨ワイヤー加工寸法 (参考)



CABLE ASSEMBLED CONDITION (REF.)
ケーブル 嵌合状態図 (参考)

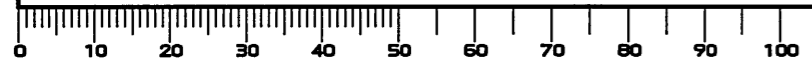
TABLE 1
表1

CONTACT AREA 接触部	SOLDERING AREA 端子部
GOLD (MIN.0.7μm) OVER NICKEL Ni上Au(0.7μm以上)	TIN OVER NICKEL Ni上Sn

符号 NO.	名称 DESCRIPTION	個数 QTY.	材料 MATERIAL	仕上 FINISH	備考 REMARKS
5	PULL BAR (NOTE 1) プルバー (注1)	1	STAINLESS STEEL ステンレス		
4	BASE SHELL ベースシェル	1	STAINLESS STEEL ステンレス	TIN OVER NI Ni上Sn	
3	INSULATOR インシュレータ	1	HEAT RESISTING PLASTIC 耐熱性プラスチック		UL94V-0 黒
2	POWER CONTACT パワーコンタクト	17	COPPER ALLOY 銅合金	SEE TABLE 1 表1参照	
1	SIGNAL CONTACT シグナルコンタクト	27	COPPER ALLOY 銅合金	SEE TABLE 1 表1参照	

仕様書 (SPECIFICATION)		第1版 (ORIGINAL DATE) 20.May.2004		尺度 (SCALE) 5:1		シリーズ (SERIES) FI		日本航空電子工業株式会社 JAPAN AVIATION ELECTRONICS INDUSTRY, LTD.	
製図 DR. M.YAMASHITA		製図 DR. M.YAMASHITA		名称 (TITLE) FI-D44C2-E		名称 (TITLE) FI-D44C2-E		 図面番号 (DRAWING NO.) SJ101236	
公差 (GENERAL TOLERANCE)		担当 CHK. M.KIKUCHI		質量 (MASS)					
寸法 (DIMENSION) 角度 (ANGLES)		査閲 APPD. M.SUZUKI							
. ±		承認 APPD. Y.ICHIYAMA		版数 (REV.) 2					

DOF-0-212E(03.08)



LEAD FREE この製品は鉛フリー品です