

ワールドワイド入力 (80~280 VAC) 定電流駆動、小型・高効率を実現！ LED照明用IPD (MIP551/MIP552)

■ 概要

MIP551/MIP552は、LED照明などに最適な駆動デバイスです。商用電源などの高電圧に接続してLED電流を定電流駆動でき、LED照明回路の小型化と高効率を実現します。

また、外部信号によりLED発光輝度を調整することも可能です。

■ 特長

- ワールドワイド入力 (80~280 VAC) 対応
- LEDピーク電流値 (typ.)
MIP551 : 0.5 A
MIP552 : 1.0 A
※入力電圧に応じた2段階の補正機能有
- LED発光輝度調節機能：EX端子電圧0~3 Vで対応
- 入力電圧駆動範囲設定機能：L端子印加電圧で設定
- 過熱保護回路内蔵 (自己復帰方式)

■ 用途

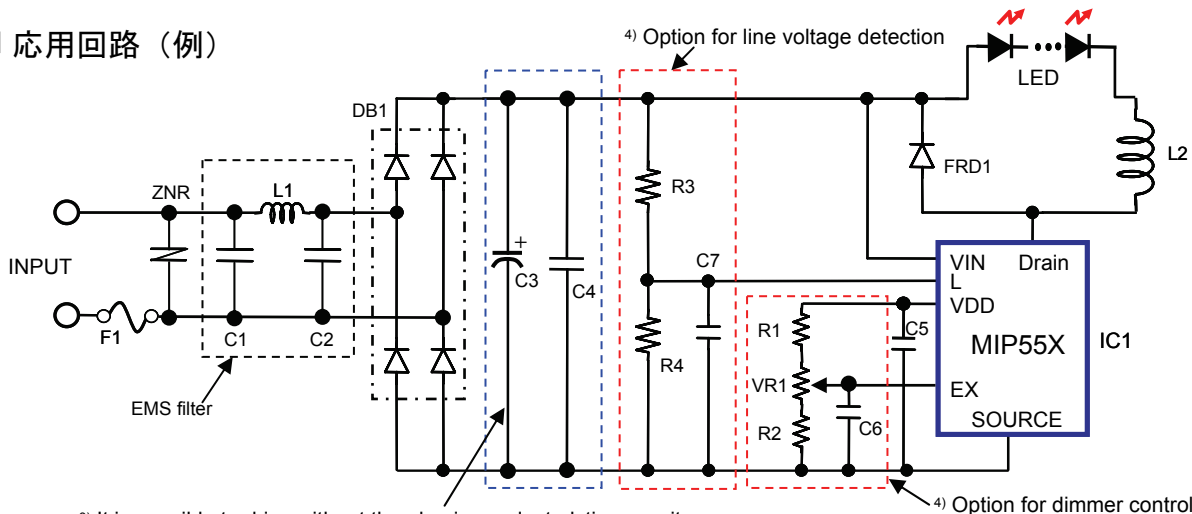
LED照明、高輝度LED駆動回路

■ 仕様

Item	Package	VDSS	fosc	IDpeak	RON	Maximum ¹⁾ output power (Ta=25°C)
MIP5510MSSCF	DIP7-A1	≥700V	44 kHz (typ.)	0.5A (typ.)	12Ω (typ.)	10W (Io=0.35A, C3=47μF)
MIP5520MDSLJ	TO-220IPD7-A2			1.0A (typ.)	6Ω (typ.)	30W ²⁾ with heat sink (Io=0.70A, C3=220μF)

- 1) 最大出力電力は使用部品や周囲条件によって異なるため、目安としてお考え下さい。
- 2) 入力電力が25W以上の場合には、下記応用回路の入力部にPFC回路を追加する必要があります。
- 3) 入力電圧検出機能を使用すると平滑用アルミ電解コンデンサなしでも駆動が可能です。
- 4) 入力電圧検出機能、LED調光機能を使用しない場合は回路の簡略化が可能です。

■ 応用回路 (例)



3) It is possible to drive without the aluminum electrolytic capacitor

4) Option for dimmer control

本資料に掲載しております製品および製品仕様は、改良などのために、予告なく変更する場合がありますのでご了承ください。従って、最終的なご購入、ご使用に際しましては、事前に最新の製品規格書または、仕様書をお求め願ひ、ご確認ください。

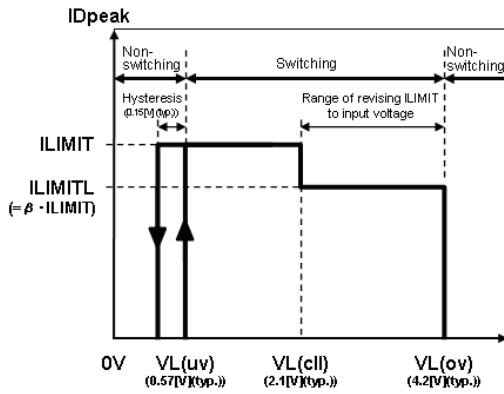
www.DataSheet4U.com
この資料の発行日は2008年10月1日現在のものです。

M00782BJ

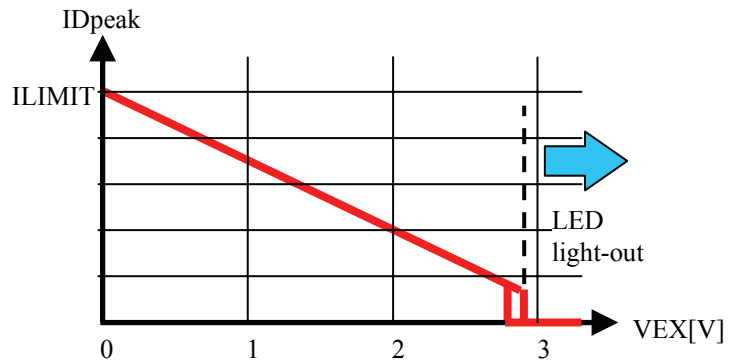
パナソニック株式会社 セミコンダクター社

〒617-8520 京都府長岡京市神足焼町1番地
TEL (075) 951-8151 (大代表)
http://panasonic.co.jp/sc

■ 機能端子の説明

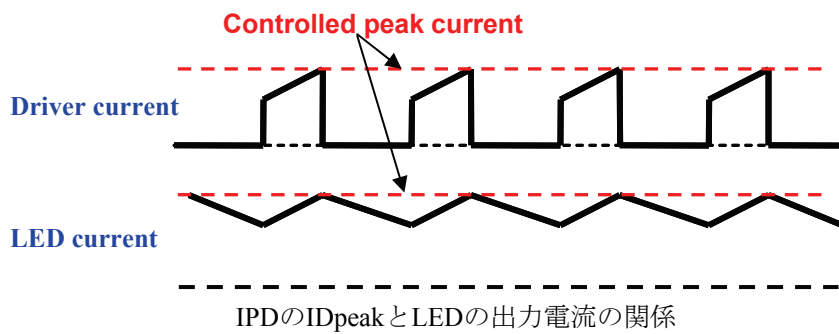


L端子電圧とIDpeakの関係

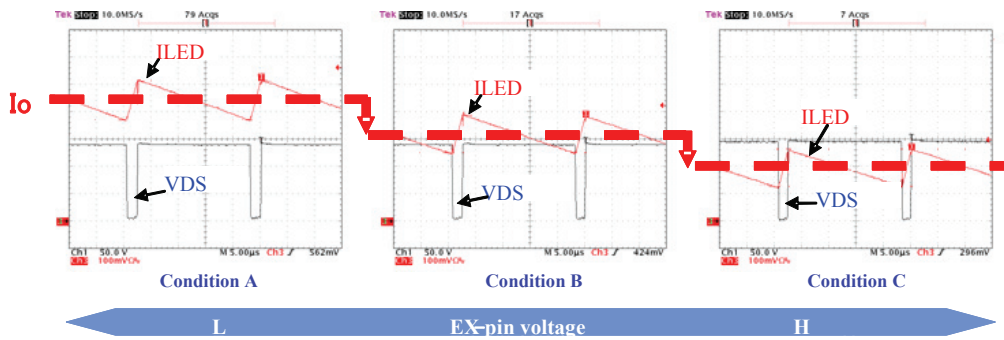


EX端子電圧とIDpeakの関係

■ 動作イメージ波形



IPDのIDpeakとLEDの出力電流の関係



EX端子電圧変化に対するIDpeakとLED電流の関係

■ 参考データ

