



Emissores Laser QS186LE

Lasers classe 1 para uso com receptores fotoelétricos modulados Banner e aplicações de marcação visual



Características do QS186LE

- Emissores diodo laser visível modulado classe 1 autônomos permitem ganho maior que LEDs e maior alcance em sistemas de detecção de modo oposto.
- Seu feixe efetivo estreito fornece detecção de pequenos objetos e controle de posição preciso.
- Pontos brilhantes e formas múltiplas fornecem excelente marcação visual de objetos.
- Operação 10 a 30V dc; o terceiro fio extingue a luz laser quando conectado +V correto dc.

Modelos QS186LE

| Modelos* | Classe do Laser | Forma do Ponto Laser | Tensão de Alimentação | Ganho Excedente** | Tamanho do Feixe |
|-----------|-----------------|----------------------|-----------------------|-------------------|-------------------|
| QS186LE | Classe 1 | Ponto Pequeno | 10 a 30V dc | 3500 | Consulte a Tabela |
| QS186LE10 | | Círculo | | — | |
| QS186LE11 | | Linha Vertical | | — | |
| QS186LE12 | | Linha Horizontal | | — | |
| QS186LE14 | | Cruz | | — | |

*Somente cabos padrão de 2 m estão listados.

• Para QD estilo europeu com 4 pinos adicione o sufixo "Q8" ao número do modelo (por exemplo, QS186LEQ8).

**Especificado com receptor QS18 com haste roscada. Não recomendado para ambientes sujos ou empoeirados; a luz difusa reduziria muito o ganho excedente.



ADVERTÊNCIA . . . Não deve ser usado para Proteção Pessoal

Nunca use este produto como dispositivo de detecção para proteção pessoal. Isso poderia causar ferimentos graves ou morte.

Estes sensores NÃO incluem os circuitos de autoverificação redundantes necessários para permitir seu uso em aplicações de segurança pessoal. Uma falha ou funcionamento incorreto do sensor pode causar uma condição de saída do sensor energizada ou não energizada. Consulte seu Catálogo Banner de Produtos de Segurança para encontrar produtos que atendem às normas OSHA, ANSI e IEC para proteção pessoal.

Emissor Laser QS186LE

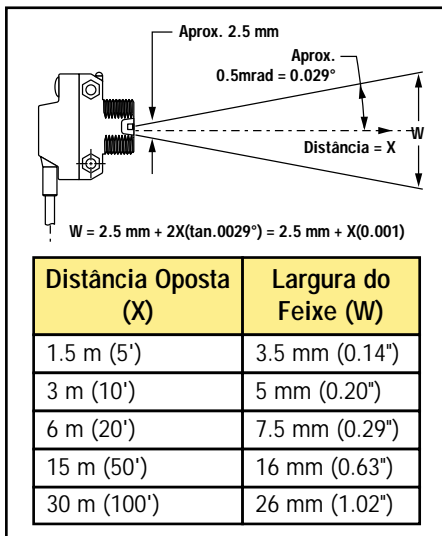


Figura 1. Divergência do feixe do emissor laser QS186LE a 25°C

Alinhamento

Emissores fotoelétricos LED infravermelhos modulados convencionais são projetados com ângulos de divergência de feixe de vários graus. Como resultado, a maioria dos emissores são facilmente alinhados aos seus receptores através de métodos simples de linha de visão.

As larguras de feixe listadas na Figura 1 são também os tamanhos de feixe efetivo no receptor para o modelo QS186LE. O tamanho efetivo do feixe é igual ao perfil de objeto opaco mínimo necessário para bloquear o feixe laser. O tamanho do feixe no emissor é de 2,5 mm (0,1") de diâmetro. Tamanhos de feixe em várias distâncias para outros modelos são mostrados nas tabelas abaixo.

O efeito do desalinhamento é dramático (veja a Figura 3). Os grandes ângulos de feixe oferecidos por emissores fotoelétricos convencionais permitem vários graus de desalinhamento entre os eixos ópticos do emissor e do receptor. Isto não acontece com emissores laser que exigem que o centro do feixe atinja diretamente a lente do receptor. A Figura 3 mostra a distância que o feixe laser se afastará do centro da lente do receptor para um grau de desalinhamento angular (em qualquer plano). Note que mesmo a uma distância de 5', um grau de desalinhamento fará o feixe laser não atingir a lente da maioria dos receptores.

| Ponto Pequeno (Modelo QS186LE) | | | | | | | |
|---------------------------------------|-------------------------|--------------------------|--------------------------|-----------------------------|-----------------------------|---------------------------|----------------------------|
| Distância | 1.5 m (5') | 3 m (10') | 6 m (20') | 15 m (50') | 30 m (100') | — | — |
| Tamanho do Ponto | 3.5 mm (0.14") | 5 mm (0.2") | 7.5 mm (0.29") | 16 mm (0.63") | 26 mm (1.02") | — | — |
| Círculo* (Modelo QS186LE10) | | | | | | | |
| Distância | 0.4 m (1.3') | 0.8 m (2.6') | 1 m (3.3') | 2 m (6.6') | 3 m (10') | 4 m (13') | 5 m (16') |
| Diâmetro do Círculo | 16 mm (0.63") | 32 mm (1.26") | 40 mm (1.57") | 82 mm (3.23") | 120 mm (4.72") | 158 mm (6.22") | 196 mm (7.72") |
| Linha Vertical** (Modelo QS186LE11) | | | | | | | |
| Distância | 0.2 m (0.6') | 0.4 m (1.3') | 0.6 m (1.9') | 0.8 m (2.6') | 1 m (3.3') | 1.5 m (5') | 2 m (6.6') |
| Tamanho da Linha | 80 x 5 mm (3.1" x 0.2") | 145 x 5 mm (5.7" x 0.2") | 210 x 6 mm (8.3" x 0.2") | 270 x 6 mm (10.6" x 0.2") | 330 x 7 mm (13.0" x 0.3") | 480 x 8 mm (18.9" x 0.3") | 600 x 10 mm (23.6" x 0.4") |
| Linha Horizontal** (Modelo QS186LE12) | | | | | | | |
| Distância | 0.2 m (0.6') | 0.4 m (1.3') | 0.6 m (1.9') | 0.8 m (2.6') | 1 m (3.3') | 1.5 m (5') | 2 m (6.6') |
| Tamanho da Linha | 95 x 2 mm (3.7" x 0.1") | 175 x 2 mm (6.9" x 0.1") | 252 x 2 mm (9.9" x 0.1") | 333 x 2.5 mm (13.1" x 0.1") | 418 x 2.5 mm (16.5" x 0.1") | 613 x 3 mm (24.1" x 0.1") | 765 x 3 mm (30.1" x 0.1") |
| Cruz* (Modelo QS186LE14) | | | | | | | |
| Distância | 0.4 m (1.3') | 0.8 m (2.6') | 1 m (3.3') | 2 m (6.6') | 3 m (10') | 4 m (13') | 5 m (16') |
| Tamanho da Linha | 60 mm (2.4") | 125 mm (4.9") | 155 mm (6.1") | 310 mm (12.2") | 460 mm (18.1") | 615 mm (24.2") | 760 mm (29.9") |

*Pode conter um pequeno ponto colimado no centro do ponto.
 *Para um foco melhor, visualize o círculo a distâncias maiores que 1 metro e a cruz a distâncias maiores que 0,3 m (a imagem não é nítida a distâncias menores).
 **A distribuição da luz não é uniforme, tendo menos luz nas extremidades. A linha horizontal é mais uniforme que a linha vertical.

Figura 2. Tamanho Típico do Feixe vs. Distância

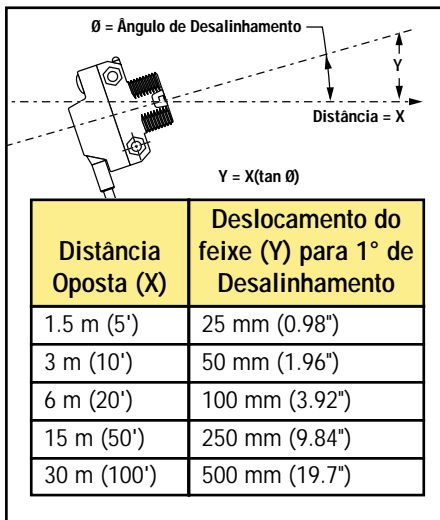


Figura 3. Deslocamento do feixe por grau de desalinhamento

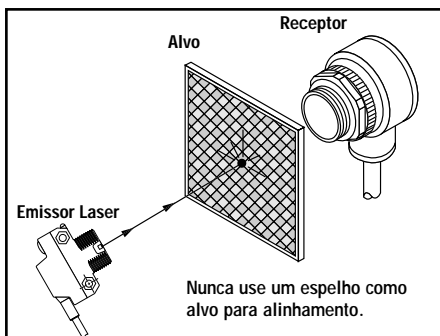


Figure 4. Em grandes distâncias, use fita retrorefletiva para posicionar o feixe na localização desejada.

Dica de Alinhamento: O feixe vermelho visível do emissor laser é facilmente visualizado em iluminação moderada. Em distâncias opostas de até 10', prenda uma folha de papel branco diretamente na frente da lente do receptor e marque a localização do centro da lente no papel. Usando a marca como alvo, olhe ao longo do feixe diretamente de trás do emissor laser. Ajuste o emissor até que o ponto vermelho de luz esteja exatamente centrado na marca. Remova o papel e verifique a resposta do receptor.

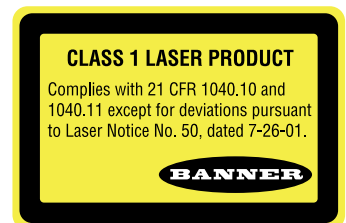
Para distâncias maiores (até 25'), substitua o papel branco por um quadrado de 4" x 4" de fita com alto grau de refletividade (modelo Banner BRT-THG-4X4-5 ou equivalente; veja Figura 4). Para distâncias maiores, use uma folha maior de amaterial retrorefletivo (consulte a página 6).

Descrição de Lasers Classe 1

Classe 1

Lasers que são seguros sob condições de operação razoavelmente previsíveis, incluindo o uso de instrumentos ópticos para visualização intrafeixe.

Referência 60825-1 Emenda 2 © IEC:2001(E), seção 8.2.



Características do Laser Classe 1:

- Comprimento de Onda = 650 nm
- Potência de Pulso ≤ 1.9 miliwatts
- Largura do Pulso = 5 microssegundos
- Taxa Rep = 27 microssegundos



CUIDADO

O uso de controles ou ajustes, ou execução de procedimentos que não estejam especificados aqui podem resultar em exposição à radiação perigosa; conforme EN 60825. **NÃO** tente desmontar este sensor para reparo. Uma unidade com defeito deve ser devolvida à fábrica.

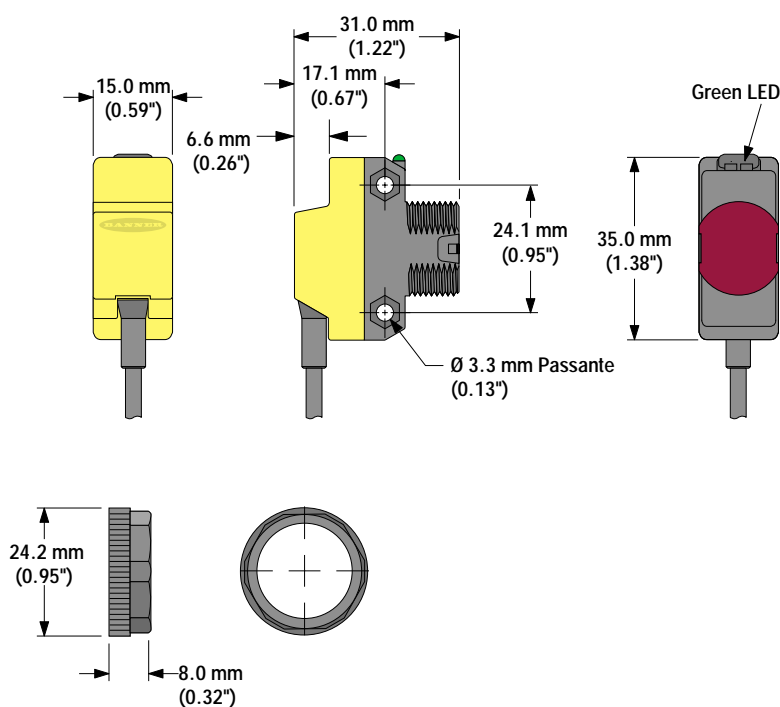
Emissor Laser QS186LE

Especificações do Emissor Laser QS186LE

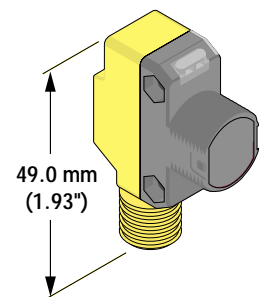
| | |
|-----------------------------|---|
| Tensão/Corrente de Aliment. | 10 a 30V dc (ripple máximo de 10%) a menos que 35 mA |
| Proteção de Alimentação | Protegido contra polaridade reversa |
| Retardo no Acionamento | 1.5 segundos |
| Feixe de Detecção | Laser Classe 1 vermelho visível 650 nm (coeficiente de temperatura 0,2 nm/° C) Largura do Pulso: 5 microssegundos Taxa Rep: 27 microssegundos Potência de Saída do Pulso: menos que 1,9 miliwatts |
| Controle do Laser | Ative o feixe, aplicando 0V dc no fio branco; aplique +10 até 30V dc no fio branco para inibir o feixe |
| Indicadores | LED verde, indica energia aplicada |
| Construção | Alojamento de liga de policarbonato/ABS, especificação IEC IP67; NEMA 6 Peças de montagem de 3mm inclusas |
| Específic. Ambientais | NEMA 6P; IEC IP67 |
| Conexões | Cabo de 2 m (6.5') revestido com PVC, ou encaixe de desconexão rápida (QD) com 4 pinos |
| Temperatura de Operação | Temperatura: -10° a +50° C (+14° a 122° F) Umidade Relativa Máxima: 90% a 50° C (sem condensação) |
| Classificação do Laser | Produto laser Classe 1; conforme 21 CFR 1040.10, EN60825-1:2001 exceto por desvios de acordo com Laser Notice 50, datado de 7-26-01 |
| Certificações | Aprovações em processo. Contate a fábrica para obter mais informações. |

Dimensões do Emissor Laser QS186LE

Modelos com Cabo



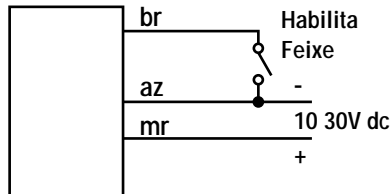
Modelos QD



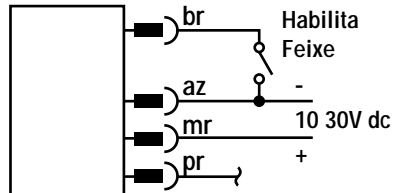
Emissor Laser QS186LE

Diagramas de Ligação do Emissor Diodo Laser QS186LE

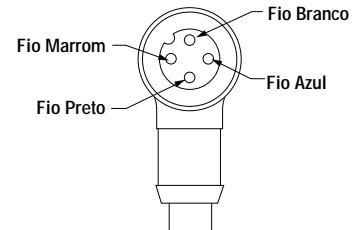
Modelos com Cabo



Modelos QD



4 Pinos de Saída Estilo Europeu (O Conector do Cabo é Mostrado)



Acessórios

Cabos de Desconexão Rápida (QD) Estilo Europeu

| Estilo | Modelo | Comprimento | Dimensões |
|-------------------------|--|--------------------------------------|-----------|
| Reto com 4 Pinos | MQDC-406 MQDC-415 MQDC-430 | 2 m (6.5') 5 m (15') 9 m (30') | |
| Em 90 Graus com 4 Pinos | MQDC-406RA MQDC-415RA MQDC-430RA | 2 m (6.5') 5 m (15') 9 m (30') | |

Fita Retrorefletiva

Usada para alinhamento do laser

| Modelo | Fator de Refletividade | Temperatura Máxima | Tamanho | Unidade | |
|--|------------------------|--------------------|---|---|--|
| BRT-THG-4X4-5 BRT-THG-8.5X11-2 BRT-THG-18X36 | 0.7 0.7 0.7 | 60° C (140° F) | 100 x 100 mm (4" x 4") 216 x 280 mm (8.5" x 11") 457 x 914 mm (18" x 36") | Pacote de 5 Pacote de 2 Folha Única | |

Emissor Laser QS186LE

Suportes de Montagem

| | | | |
|---------------|--|-----------------|--|
| SMB18A | <ul style="list-style-type: none"> • 12 posições, aço inoxidável • Suporte de montagem em 90 graus | SMBQS18A | <ul style="list-style-type: none"> • Aço inoxidável • Suporte envolvente |
|---------------|--|-----------------|--|

* Use parafusos 4 mm para montar o suporte. Fure orifícios para parafusos afastados 24.2 mm (0.95").

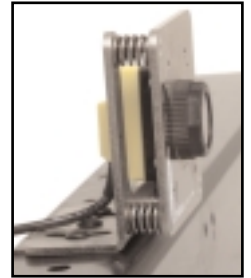
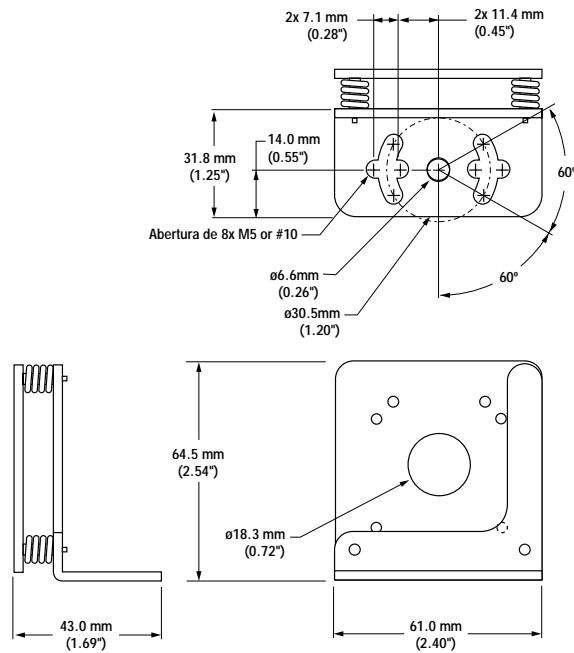
| | |
|-----------------|---|
| SMBQS18Y | <ul style="list-style-type: none"> • Suporte de ferro fundido para montagem em orifícios de 18 mm • Porca e arruela de aperto inclusos • Unidades com cabo inclinam $\pm 8^\circ$ • Suporte para P/N 68865 |
|-----------------|---|

| | |
|----------------|--|
| SMB312S | <ul style="list-style-type: none"> • Aço inoxidável • Suporte de montagem lateral; 2 eixos |
|----------------|--|

Suportes de Montagem

SMB46A

- Conjunto de montagem de aço inoxidável, ajustável com duas peças, 12 posições
- Inclui chave hexagonal 2 mm para ajuste preciso do alinhamento do sensor



Instalação

Para montar o QS186LE nos suportes modelos SMB18A ou SMB46A, insira o emissor laser no orifício do suporte, então aperte a porca de aperto até o suporte, assim o emissor é preso levemente no lugar. Monte o suporte usando seus próprios parafusos (SMB18A parafusos M4 ou #8; SMB46A usa parafusos M5 ou #10), e verifique o alinhamento (consulte a página 2).

Se estiver usando o suporte ajustável (modelo SMB46A), aperte ou frouxe um ou dois dos parafusos de alinhamento de precisão (use a chave Allen 2 mm fornecida) até que o laser esteja alinhado precisamente.

Emissor Laser QS186LE



GARANTIA: A Banner Engineering Corp. garante que seus produtos não possuem defeitos por um ano. A Banner Engineering Corp. reparará ou substituirá gratuitamente qualquer produto de sua fabricação no qual for encontrado qualquer defeito quando da sua devolução à fábrica durante o período de garantia. Essa garantia não cobre danos ou responsabilidades pela aplicação inadequada dos produtos Banner. Esta garantia substitui qualquer outra garantia expressa ou implícita.