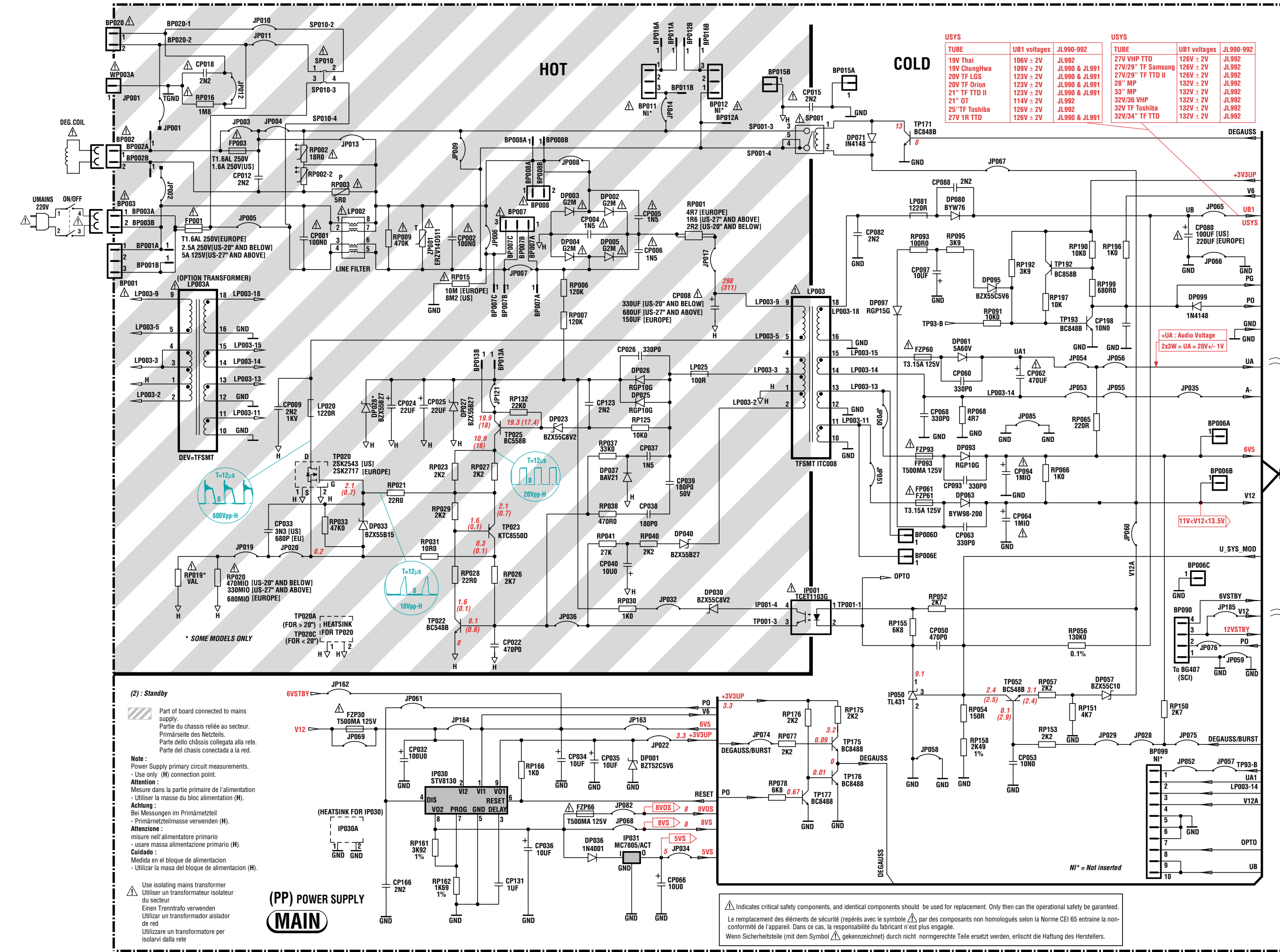
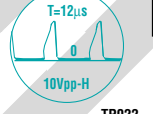
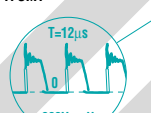


COMPLETE PCB DIAGRAM - SCHEMA PLATINE PRINCIPALE EQUIPEE - SCHALTUNG LEITERPLATTE KPL - SCHEMA PIASTRA COMPLETA - ESQUEMA PLATINA EQUIPADADA



USYS			USYS		
TUBE	UB1 voltages	JL990-992	TUBE	UB1 voltages	JL990-992
19V Thai	106V ± 2V	JL992	27V VHP TTD	126V ± 2V	JL992
19V ChungHwa	109V ± 2V	JL990 & JL991	27V/29" TF Samsung	126V ± 2V	JL992
20V TF LGS	123V ± 2V	JL990 & JL991	27V/29" TF TTD II	126V ± 2V	JL992
20V TF Orion	123V ± 2V	JL990 & JL991	28" MP	132V ± 2V	JL992
21" TF TTD II	123V ± 2V	JL990 & JL991	33" MP	132V ± 2V	JL992
21" OT	114V ± 2V	JL992	32V/36 VHP	132V ± 2V	JL992
25" TF Toshiba	126V ± 2V	JL992	32V TF Toshiba	132V ± 2V	JL992
27V 1R TTD	126V ± 2V	JL990 & JL991	32V/34" TF TTD	132V ± 2V	JL992



(2) : Standby

Part of board connected to mains supply.
Partie du chassis reliée au secteur.
Primärseite des Netzteils.
Parte dello chassis collegata alla rete.
Parte del chasis conectada a la red.

Note :
Power Supply primary circuit measurements.
- Use only (H) connection point.

Attention :
Mesure dans la partie primaire de l'alimentation
- Utiliser la masse du bloc alimentation (H).

Achtung :
Bei Messungen im Primärnetzteil
- Primärnetzteilmasse verwenden (H).

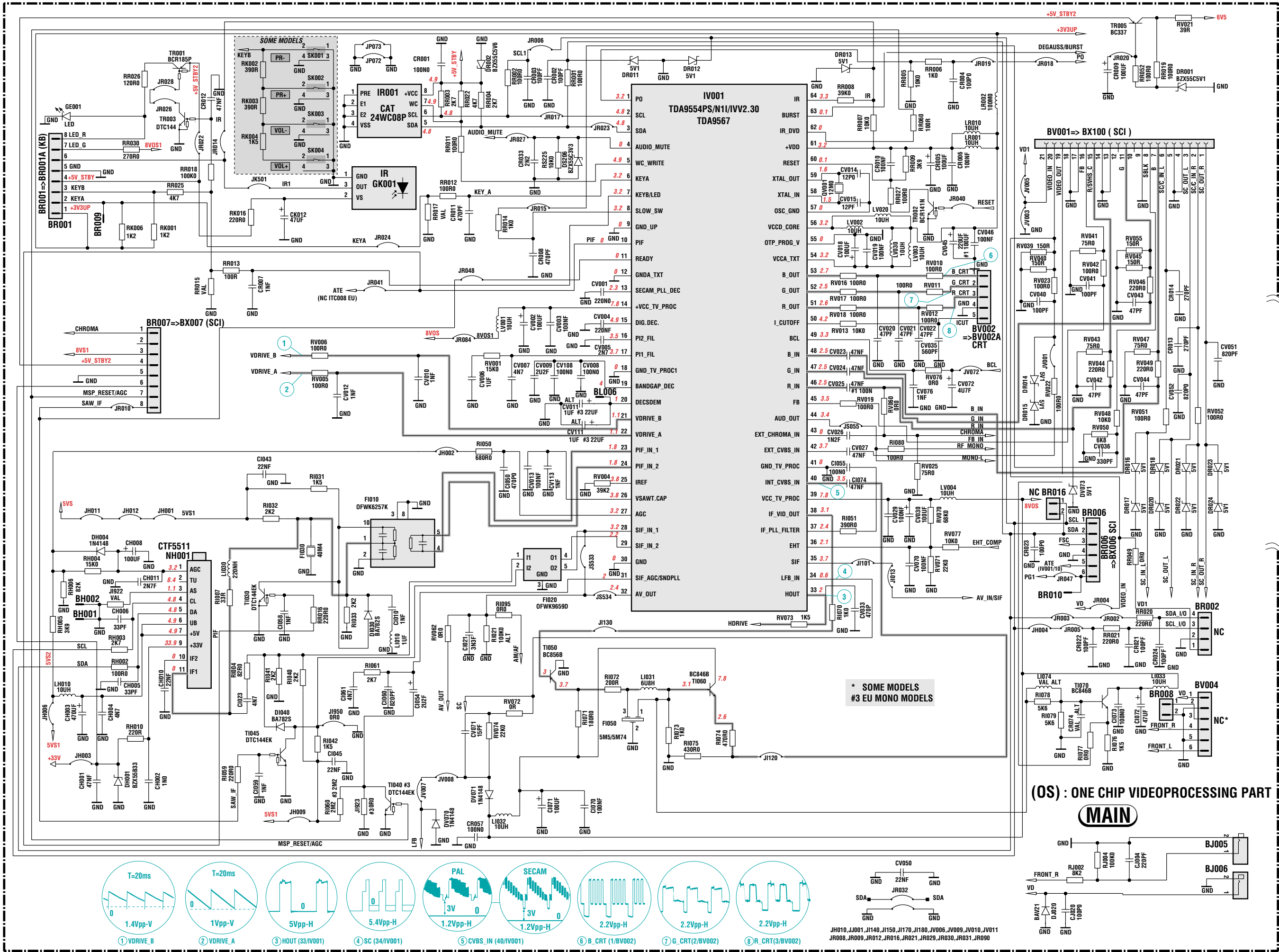
Attenzione :
misura nell'alimentatore primario
- usare massa alimentazione primario (H).

Cuidado :
Medida en el bloque de alimentación
- Utilizar la masa del bloque de alimentación (H).

Use isolating mains transformer
Utiliser un transformateur isolateur
du secteur
Einen Trenntrafo verwenden
Utilizar un transformador aislador
de red
Utilizzare un trasformatore per
isolarvi dalla rete

(PP) POWER SUPPLY
MAIN

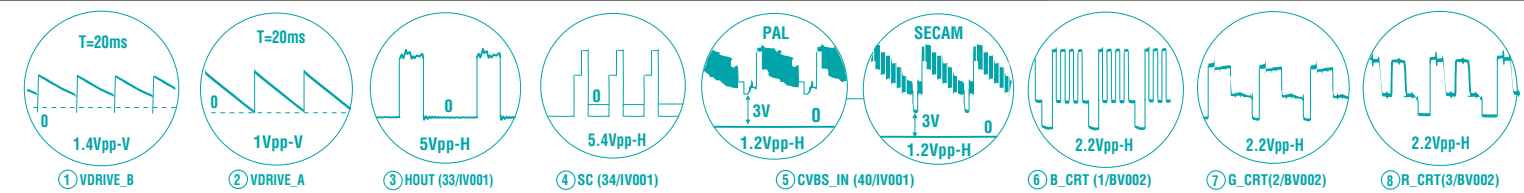
Indicates critical safety components, and identical components should be used for replacement. Only then can the operational safety be guaranteed.
Le remplacement des éléments de sécurité (repérés avec le symbole Δ) par des composants non homologués selon la Norme CEI 65 entraîne la non-conformité de l'appareil. Dans ce cas, la responsabilité du fabricant n'est plus engagée.
Wenn Sicherheitsteile (mit dem Symbol Δ gekennzeichnet) durch nicht normgerechte Teile ersetzt werden, erlischt die Haftung des Herstellers.



* SOME MODELS #3 EU MONO MODELS

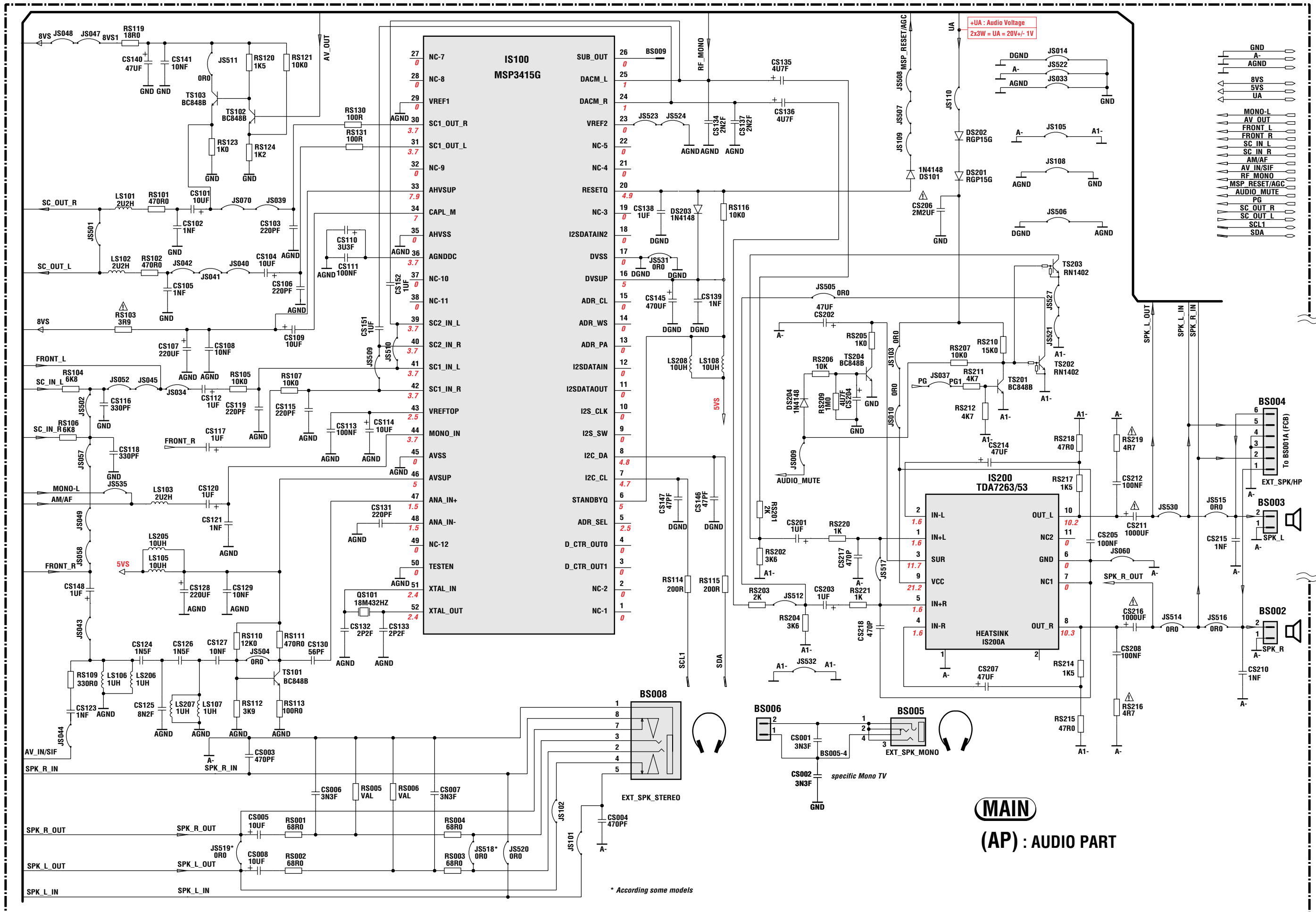
(OS) : ONE CHIP VIDEOPROCESSING PART

MAIN



JH010, JI001, JI140, JI150, JI170, JI180, JV006, JV009, JV010, JV011, JR008, JR009, JR012, JR016, JR021, JR029, JR030, JR031, JR090

COMPLETE PCB DIAGRAM - SCHEMA PLATINE PRINCIPALE EQUIPEE - SCHALTUNG LEITERPLATTE KPL - SCHEMA PIASTRA COMPLETA - ESQUEMA PLATINA EQUIPADA



MAIN
(AP) : AUDIO PART

* According some models