

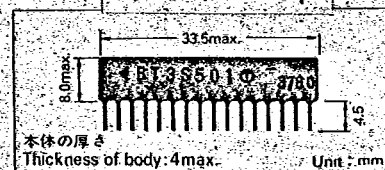
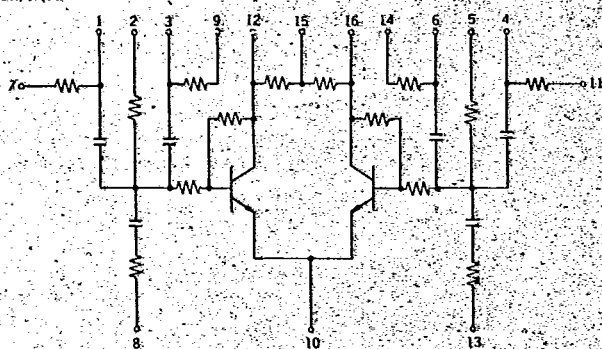
TAIYO YUDEN (USA) INC.

33E D

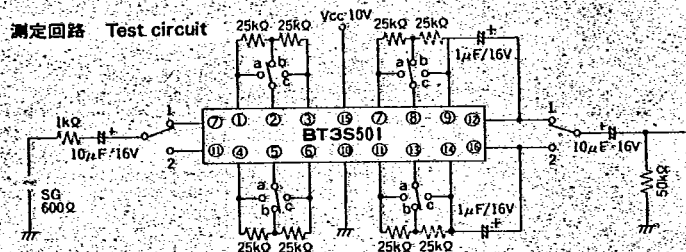
8835475 0000433 9 TYI

## ■ バストレブル回路 BASS-TREBLE CIRCUITS : BT3S501

内部回路 Internal circuit

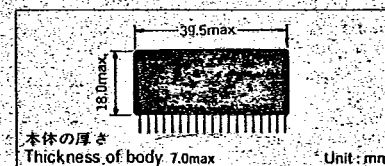
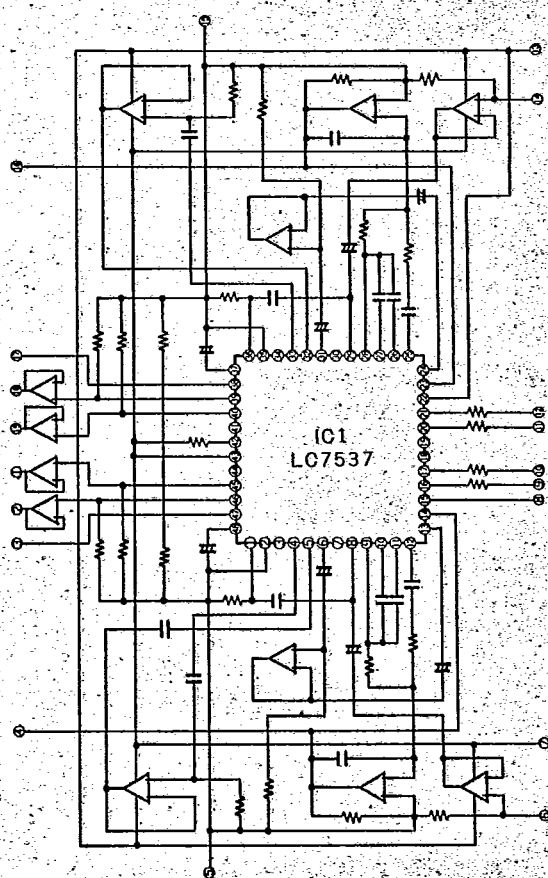


測定回路 Test circuit

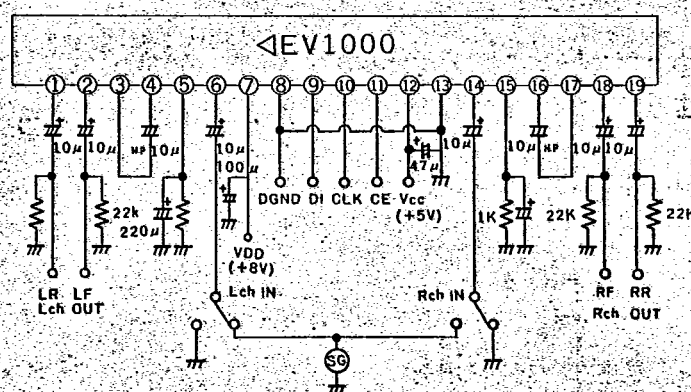


## ■ 電子ボリュームELECTRIC VOLUME : EV1000

内部回路 Internal circuit



測定回路 Test circuit



G: ±20%  
R: ±1%