

原寸大

プログラマブル水晶発振器

SPGシリーズ

- 57種類の周波数出力を選択可能
- C-MOS ICによる低消費電流
- 実装容易なDIP 16pin形状

■仕様 (特性)

項目	記号	仕様										備考
機種名		8640AN	8640BN	8640CN	8650A	8650B	8650C	8650E	8651A	8651B	8651E	
源振周波数	f_0	600kHz	1MHz	768kHz	60kHz	100kHz	96kHz	32.768kHz	60kHz	100kHz	32.768kHz	出力周波数は次頁参照
電源最大供給電圧	V_{DD-GND}	-0.3V~+7.0V										
電圧動作電圧	V_{DD}	5.0±0.5V										
温度保存温度	T_{STG}	-55°C~+125°C					-30°C~+80°C					
温度動作温度	T_{OPR}	-10°C~+70°C					-10°C~+60°C					
ハンダ付け条件 (リード部)	T_{SOL}	260°C以下×10秒以内										パッケージ部 150°C以下
周波数精度	$\Delta f/f_0$	±100ppm			±50ppm			±5ppm ※			$V_{DD}=5V, T_a=25^\circ C$	
周波数温度特性		+10/-120ppm										$V_{DD}=5V$
周波数電圧特性		±20ppm	±10ppm	±20ppm	±10ppm			±5ppm			$V_{DD}=4.5V\sim 5.5V$	
経時変化	f_a	±5ppm/年 max.							±3ppm/年 max.		$V_{DD}=5V, T_a=25^\circ C$, 初年度	
消費電流	I_{OP}	1.0mA max.	2.0mA max.	1.5mA max.	0.5mA max.					無負荷時		
耐衝撃性	S.R.	±5ppm max. (硬木上50cm×3回)			±5ppm max. (硬木上75cm×3回)			±10ppm max.			(硬木上75cm×3回)	

※8651系の周波数精度は出荷保証時の規格です。

●分周IC (振動子は内蔵されておりません)

項目	記号	仕様	備考
機種名		8650 O	
入力クロック周波数		1 MHz max.	
消費電流	I_{OP}	約2mA	無負荷時

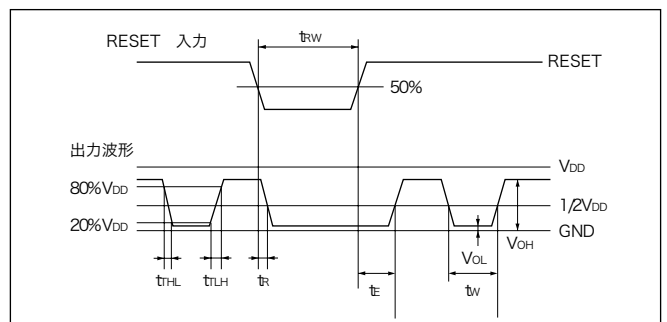
■電気的特性

($V_{DD}=5V\pm 0.5V, T_a=-10\sim +70^\circ C, C_L\leq 15pF$)

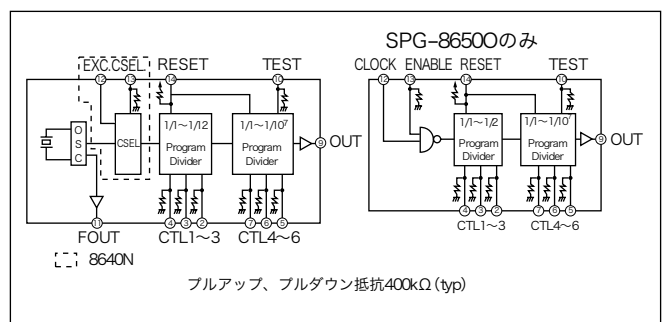
項目	記号	Min	Typ	Max	単位	備考
“L” 入力電圧	V_{IL}	0		0.8	V	
“H” 入力電圧	V_{IH}	$V_{DD}-1.0$		V_{DD}	V	
“L” 入力電流 (Reset)	I_{RL}	-30		-5	μA	Reset=GND
“H” 入力電流 (Reset)	I_{RH}			0.5	μA	Reset= V_{DD}
“L” 入力電流 (Reset以外の入力端子)	I_{iL}	-0.5			μA	
“H” 入力電流 (Reset以外の入力端子)	I_{iH}	5		30	μA	
“L” 出力電圧	V_{OL}			0.4	V	$I_{OL}=1.6mA$
“H” 出力電圧	V_{OH}	$V_{DD}-1.0$			V	$I_{OH}=-40\mu A$
“L” 出力電流	I_{OL}	1.6			mA	$V_{OL}=0.4V$
“H” 出力電流	I_{OH}			-40	μA	$V_{OH}=V_{DD}-1.0V$
出力上昇時間	t_{rLH}		30	60	ns	
出力下降時間	t_{rHL}		25	50	ns	
デューティ		40		60	%	1/3, 1/5分周時除く
最小リセットパルス幅	t_{rw}	1.0			μs	
リセット遅延時間	t_r			1.0	μs	
リセット解除同期誤差	t_e	$\frac{1}{2}t_w$ ※1		t_w ※2	μs	
外部信号入力周波数	F_{IN}			1M	Hz	8640N のみ
外部信号入力パルス幅	t_N	0.5			μs	
発振開始時間	t_{OSC}		0.2	1	s	※3

※1 t_o =源振周期 ※2 t_w =設定周波数の1/2周期
 ※3 $V_{DD}=0$ 4.5Vに1ms以上、4.5V時の t_e を0とする。

■RESETタイミング

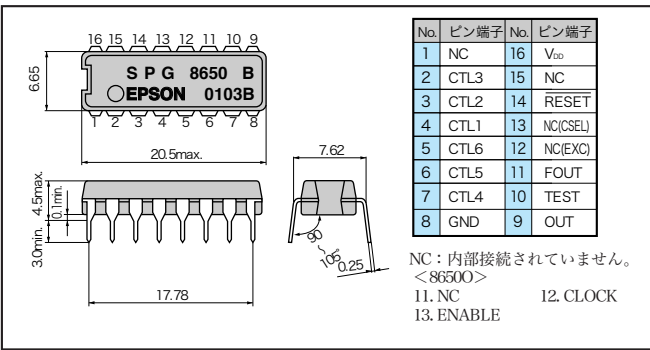


■回路構成図



■外形寸法及び端子接続図

(単位: mm)



■端子説明

- (a) CTL1~6 源振に対する分周比をプログラムします。(プルダウン抵抗内蔵)
- (b) OUT CTL1~6により設定された周波数を出力します。(出力周波数の設定参照)
- (c) FOUT 内蔵振動子の源振周波数を常時出力します。
- (d) RESET RESET="L"でOUTからの出力が停止されます。(プルアップ抵抗内蔵)
- (e) TEST テスト用入力端子です。CTL4~6により1/1000以上の分周の設定を行った場合、TEST="H"で出力が、設定値の1000倍になります。(プルダウン抵抗内蔵)
- (f) EXC(8640Nのみ) 内蔵振動子に換えて外部からのクロックを使う場合の入力端子です。
- (g) CSEL(8640Nのみ) この端子をHにすると外部クロックをセレクトします。(プルダウン抵抗内蔵)

(注) 使用しない端子の処理
RESET端子を使用しない場合は、V_{DD}に、TEST端子、CSEL端子、CTL1~6端子を使用しない場合GNDに接続してください。

■端子説明(86500)

- (a) CLOCK クロックの入力です。(max.1MHz)
- (b) ENABLE V_{DD}にかならず接続してください。

分周出力の設定

CTL1	CTL2	CTL3	分周比	CTL4	CTL5	CTL6	分周比
0	0	0	1/1	0	0	0	1/1
0	0	1	1/10	0	0	1	1/10
0	1	0	1/2	0	1	0	1/10 ²
0	1	1	1/3	0	1	1	1/10 ³
1	0	0	1/4	1	0	0	1/10 ⁴
1	0	1	1/5	1	0	1	1/10 ⁵
1	1	0	1/6	1	1	0	1/10 ⁶
1	1	1	1/12	1	1	1	1/10 ⁷

*0=L 1=H

出力周波数の設定

■8640AN

(単位: Hz)

設定端子	CTL4	CTL5	CTL6	分周比	出力周波数 (f ₀)	ボーレート出力例 (f ₀ /16)				
CTL1	0	0	0	1	1	1				
CTL2	0	0	1	0	0	1				
CTL3	0	1	0	1	0	1				
0	0	0	600k	60k	6k	600	60	6	0.6	0.06
0	0	1	60k	6k	600	60	6	0.6	0.06	0.006
0	1	0	300k	30k	3k	300	30	3	0.3	0.03
0	1	1	200k	20k	2k	200	20	2	0.2	0.02
1	0	0	150k	15k	1.5k	150	15	1.5	0.15	0.015
1	0	1	120k	12k	1.2k	120	12	1.2	0.12	0.012
1	1	0	100k	10k	1k	100	10	1	0.1	0.01
1	1	1	50k	5k	500	50	5	0.5	0.05	0.005

■8640BN

設定端子	CTL4	CTL5	CTL6	分周比	出力周波数 (f ₀)	ボーレート出力例 (f ₀ /16)				
CTL1	0	0	0	1	1	1				
CTL2	0	0	1	0	0	1				
CTL3	0	1	0	1	0	1				
0	0	0	1M	100k	10k	1k	100	10	1	1/10
0	0	1	100k	10k	1k	100	10	1	1/10	1/100
0	1	0	500k	50k	5k	500	50	5	1/2	1/20
0	1	1	333.3k	33.3k	3.3k	333.3	33.3	3.33	1/3	1/30
1	0	0	250k	25k	2.5k	250	25	2.5	1/4	1/40
1	0	1	200k	20k	2k	200	20	2	1/5	1/50
1	1	0	166.6k	16.6k	1.6k	166.6	16.6	1.6	1/6	1/60
1	1	1	83.3k	8.3k	833.3	83.3	8.3	0.83	1/12	1/120

■8650A 8651A

設定端子	CTL4	CTL5	CTL6	分周比	出力周波数 (f ₀)	ボーレート出力例 (f ₀ /16)				
CTL1	0	0	0	1	1	1				
CTL2	0	0	1	0	0	1				
CTL3	0	1	0	1	0	1				
0	0	0	60k	6k	600	60	6	0.6	0.06	0.006
0	0	1	6k	600	60	6	0.06	0.06	0.006	0.0006
0	1	0	30k	3k	300	30	3	0.3	0.03	0.003
0	1	1	20k	2k	200	20	2	0.2	0.02	0.002
1	0	0	15k	1.5k	150	15	1.5	0.15	0.015	0.0015
1	0	1	12k	1.2k	120	12	1.2	0.12	0.012	0.0012
1	1	0	10k	1k	100	10	1	0.1	0.01	0.001
1	1	1	5k	500	50	5	0.5	0.05	0.005	0.0005

■8650B 8651B

設定端子	CTL4	CTL5	CTL6	分周比	出力周波数 (f ₀)	ボーレート出力例 (f ₀ /16)				
CTL1	0	0	0	1	1	1				
CTL2	0	0	1	0	0	1				
CTL3	0	1	0	1	0	1				
0	0	0	100k	10k	1k	100	10	1	1/10	1/100
0	0	1	10k	1k	100	10	1	1/10	1/100	1/1000
0	1	0	50k	5k	500	50	5	1/2	1/20	1/200
0	1	1	33.3k	3.3k	333.3	33.3	3.33	1/3	1/30	1/300
1	0	0	25k	2.5k	250	25	2.5	1/4	1/40	1/400
1	0	1	20k	2k	200	20	2	1/5	1/50	1/500
1	1	0	16.6k	1.6k	166.6	16.6	1.6	1/6	1/60	1/600
1	1	1	8.3k	833.3	83.3	8.3	0.83	1/12	1/120	1/1200

■8650E 8651E

設定端子	CTL4	CTL5	CTL6	分周比	出力周波数 (f ₀)	ボーレート出力例 (f ₀ /16)				
CTL1	0	0	0	1	1	1				
CTL2	0	0	1	0	0	1				
CTL3	0	1	0	1	0	1				
0	0	0	32768	3276.8	327.68	32.768	3.276	0.3276	0.03276	0.00327
0	0	1	3276.8	327.68	32.768	3.276	0.327	0.0327	0.00327	0.00032
0	1	0	16384	1638.4	163.84	16.384	1.638	0.1638	0.01638	0.00163
0	1	1	10922.6	1092.26	109.226	10.922	1.092	0.1092	0.01092	0.00109
1	0	0	8192	819.2	81.92	8.192	0.819	0.0819	0.00819	0.00081
1	0	1	6553.6	655.36	65.536	6.553	0.655	0.0655	0.00655	0.00065
1	1	0	5461.3	546.13	54.613	5.461	0.546	0.0546	0.00546	0.00054
1	1	1	2730.6	273.06	27.306	2.730	0.273	0.0273	0.00273	0.00027

(注) 下位の桁は省略してあります。

ボーレートジェネレータ

■8640CN

CTL1	CTL2	CTL3	CTL4	CTL5	CTL6	出力周波数 (f ₀)	ボーレート出力例 (f ₀ /16)
0	0	0	0	0	0	768kHz	48000 bits/sec.
1	0	0	1	0	0	153.6	9600
0	0	1	0	0	0	76.8	4800
0	1	0	0	0	1	38.4	2400
1	0	0	0	0	1	19.2	1200

■8650C

CTL1	CTL2	CTL3	CTL4	CTL5	CTL6	出力周波数 (f ₀)	ボーレート出力例 (f ₀ /16)
0	0	0	0	0	0	96.0kHz	6000 bits/sec.
1	0	1	0	0	0	19.2	1200
0	0	1	0	0	0	9.6	600
0	1	0	0	0	1	4.8	300
0	1	1	0	0	1	3.2	200
1	0	0	0	0	1	2.4	150
1	1	0	0	0	1	1.6	100
1	1	1	0	0	1	0.8	50