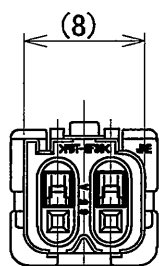
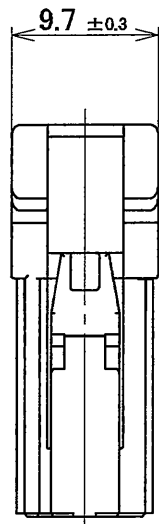


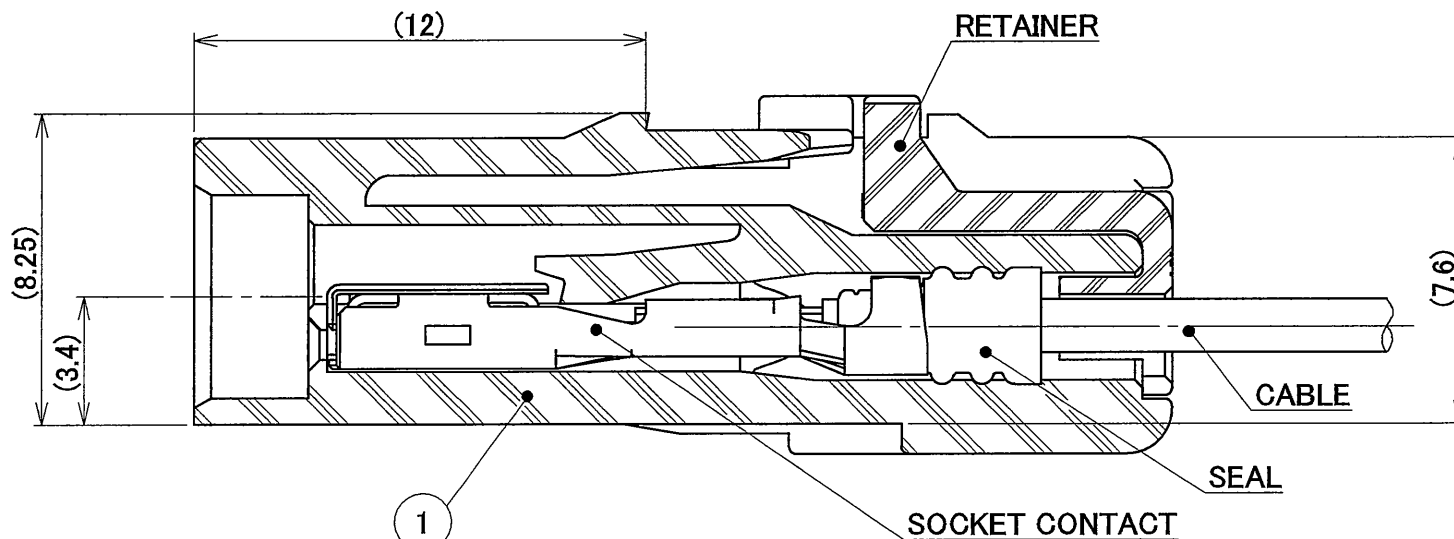
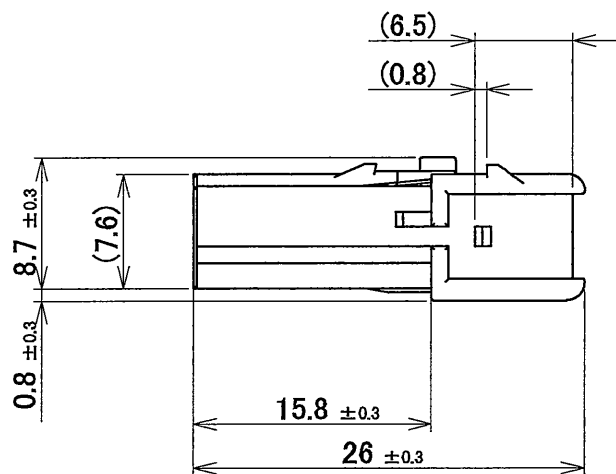
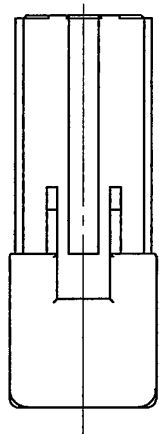
SJ107057

(ON 9N1MVRQ) 台異図

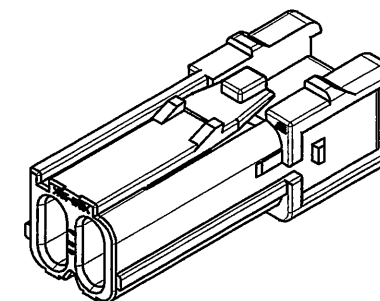
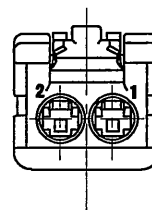
版数 REV.	年月日 DATE	DCN NO.	変更内容 DESCRIPTION	製図 DR.	担当 CHK.	査閲 APPD.	承認 APPD.
2	03/AUG/2009	068390	CHANGE SHAPE	T. MORITA	M. KUROIWA	—	T. Totani



3.5 ± 0.2



1  
SECTION OF SOCKET ASS'Y(REF.)  
(SCALE 5:1)



ISOMETRIC VIEW  
(REF.)

1	SOCKET HOUSING	1	30%GF PBT	—	COLOR : BLACK
符号 NO.	名称 DESCRIPTION	数量 QTY.	材料 MATERIAL	仕上 FINISH	備考 REMARKS
仕様書 (SPECIFICATION)	JACS-10389	第1版 (ORIGINAL DATE)	12/Jul/2007	尺度 (SCALE)	2:1
一般公差 (GENERAL TOLERANCE)	寸法 (DIMENSION)	角度 (ANGLES)	製図 DR.	シリーズ (SERIES)	MX44
±0.8	×° ±	×°' ±	T. MORITA	名称 (TITLE)	MX4402SF1 (MX44-2P SOCKET HOUSING)
× ±0.4	×°' ±	×°' ±	担当 CHK.	質量 (MASS)	—
×× ±0.1	×°' ±	×°' ±	査閲 APPD.	—	—
××× ±	×°' ±	×°' ±	承認 APPD.	—	—
			T. TOTANI		
					日本航空電子工業株式会社 JAE JAPAN AVIATION ELECTRONICS INDUSTRY, LTD.
					図面番号 (DRAWING NO.) SJ107057
					版数 (REV.) 2

DCF-C-212F (05.08)

0 10 20 30 40 50 60 70 80 90 100

S/W

JAE Connector DIV. Proprietary.  
Copyright (C) 2007, Japan Aviation Electronics Industry, LTD.