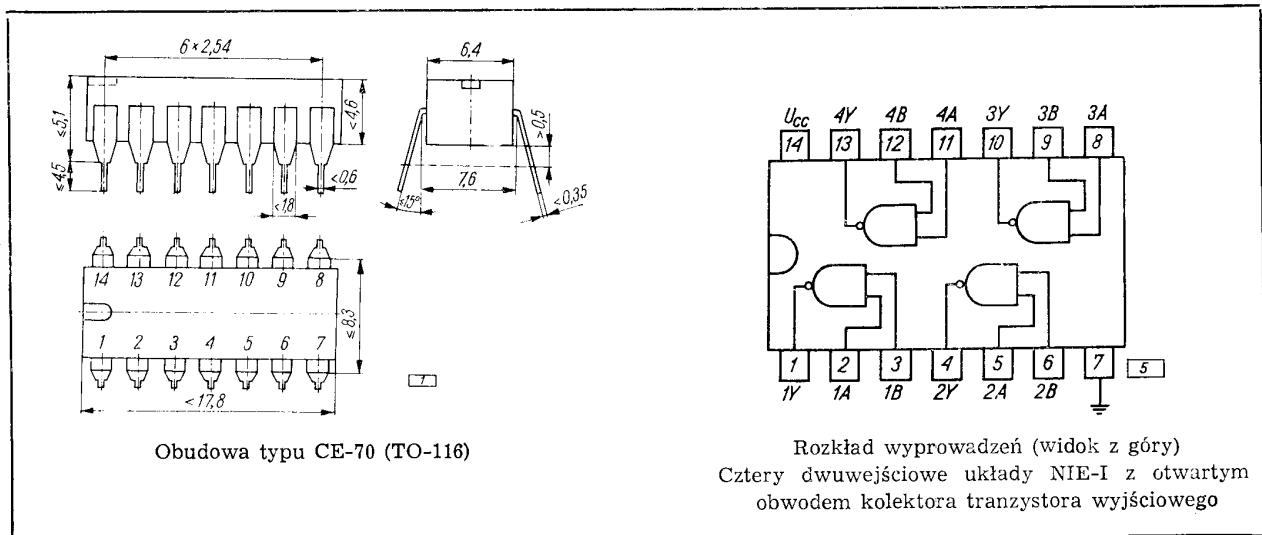


**UKŁAD SCALONY CYFROWY
UCY7401N
UCA6401N**

2-71/1

SWW 1156-31



DANE TECHNICZNE

Parametry podstawowe

Obciążenie wnoszone przez jedno wejście 1
Liczba bramek w elemencie 4
Liczba wejść bramki 2

Prąd wyjściowy w stanie „0” $I_{OL\ max}$ 16,0 V
Zakres temperatury pracy t_{emb}

Wartości dopuszczalne parametrów eksploatacyjnych

Napięcie zasilania $U_{CC\ max}$ 7,0 V
Napięcie wejściowe $U_{I\ max}$ 5,5 V

UCY7401N 0...+70°C
UCA6401N -40...+85°C
Zakres temperatury przechowywania t_{stg} -55...+125°C

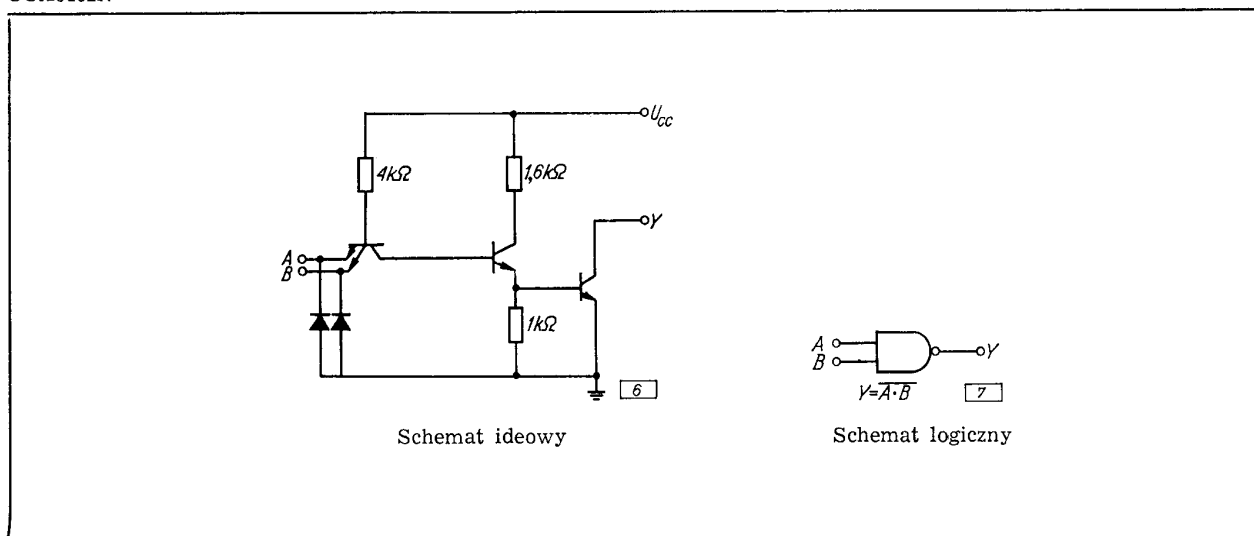
Parametry statyczne przy $U_{CC} = 4,75...5,25$ V (w zakresie dopuszczalnych temperatur)

Oznaczenie	Parametr	Układ pomiarowy	Warunki pomiaru	Wartość		Jednostka
				min.	maks.	
U_{IH}	Napięcie wejściowe w stanie „1”	104	—	2	—	V
U_{IL}	Napięcie wejściowe w stanie „0”	116	—	—	0,8	V
I_{OH}	Prąd wyjściowy w stanie „1”	116	$U_{CC} = 4,75$ V, $U_I = 0,8$ V, $U_0 = 5,5$ V	—	250	μ A
U_{OL}	Napięcie wyjściowe w stanie „0”	104	$U_{CC} = 4,75$ V, $U_I = 2$ V	—	0,4	V
I_{IL}	Prąd wejściowy w stanie „0” (każde wejście)	106	$U_{CC} = 5,25$ V, $U_I = 0,4$ V	—	-1,6	mA
I_{IH}	Prąd wejściowy w stanie „1” (każde wejście)	107	$U_I = 2,4$ V $U_{CC} = 5,25$ V $U_I = 5,5$ V	—	40 1	A mA
I_{CCL}	Prąd zasilania w stanie „0” (na wyjściu)	113	$U_{CC} = 5,25$ V, $U_I = 5$ V	—	22	mA
I_{CCH}	Prąd zasilania w stanie „1” (na wyjściu)	113	$U_{CC} = 5,25$ V, $U_I = 0$ V	—	8	mA

Parametry dynamiczne przy $U_{CC} = 5\text{ V}$, $t_{amb} = 25^\circ\text{C}$

Oznaczenie	Parametr	Układ pomiarowy	Warunki pomiaru	Wartość		Jednostka
				typ.	maks.	
t_{pHL}	Czas propagacji sygnału do stanu „0” na wyjściu	121	$R_L = 400\ \Omega$, $C_L = 15\ \text{pF}$	8	15	ns
t_{pLH}	Czas propagacji sygnału do stanu „1” na wyjściu	121		13	23	ns

UCY7401N
UCA6401N



PRODUCENT

UNITRA
CEMI

NAUKOWO-PRODUKCYJNE
CENTRUM PÓLPRZEWODNIKÓW

DYSTRYBUTOR

UNITRA
UNIZET

BIURO ZBYTU SPRZĘTU
TELERADIOTECHNICZNEGO