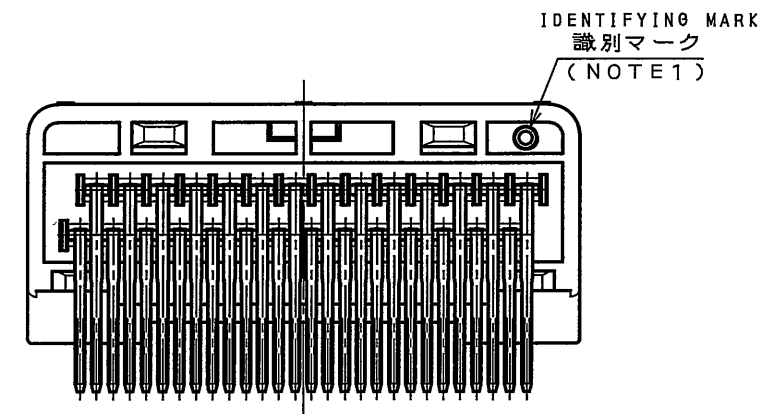
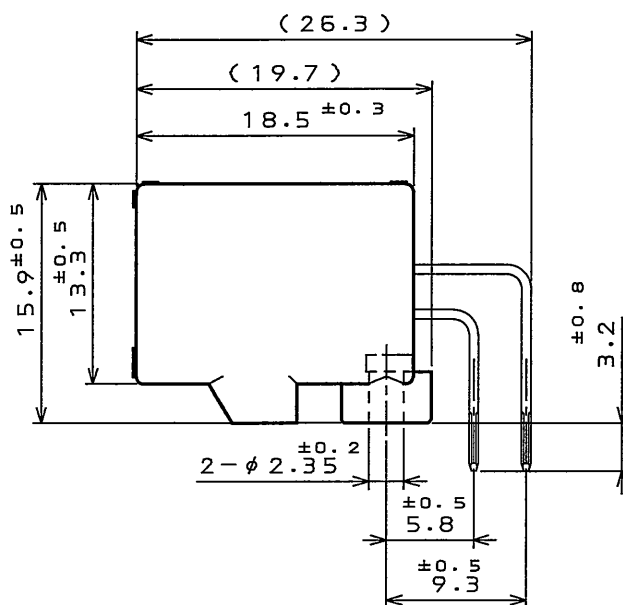
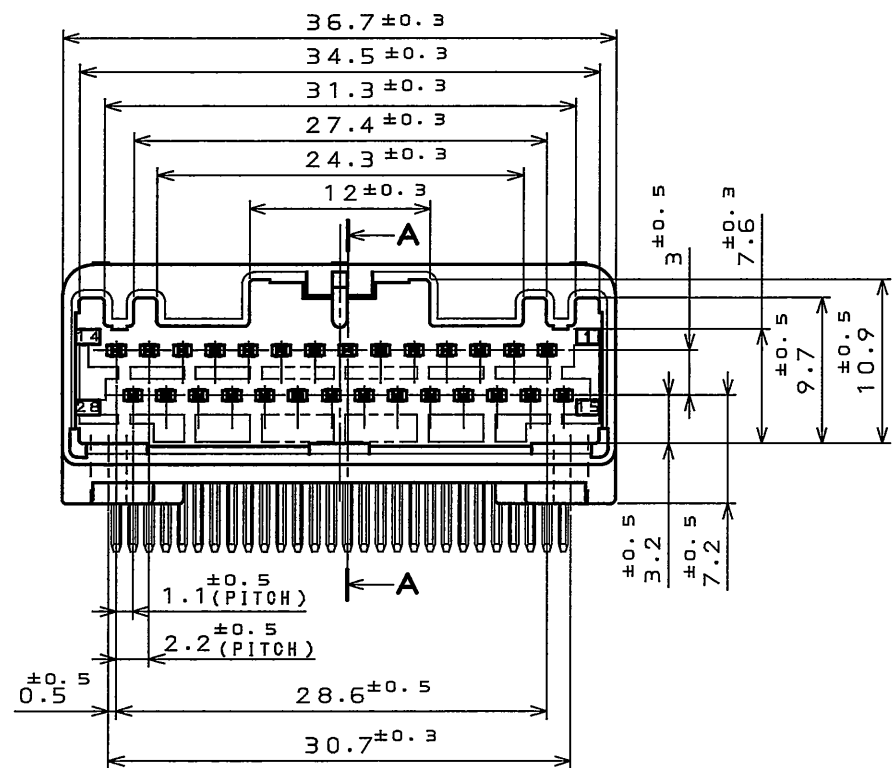
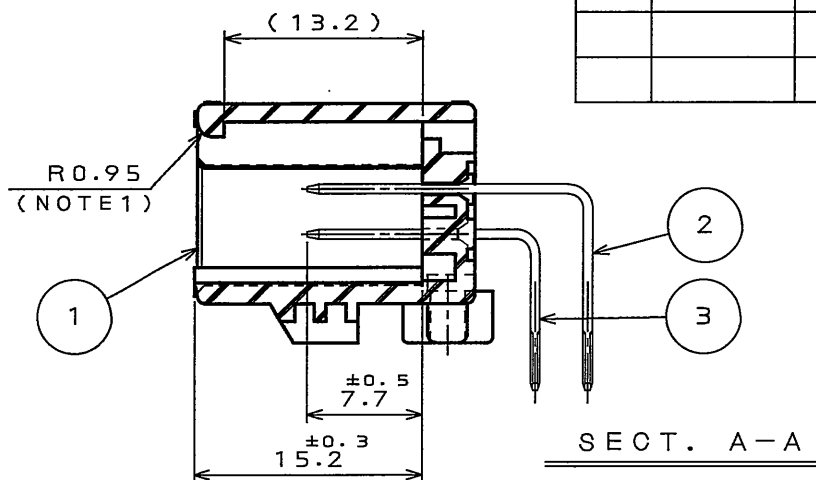
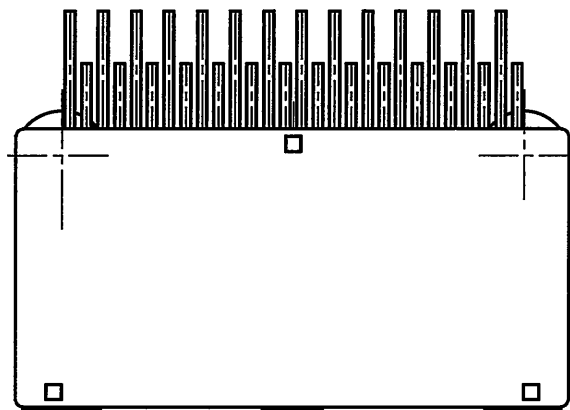


SJ106304

(図面番号) (DRAWING NO.)

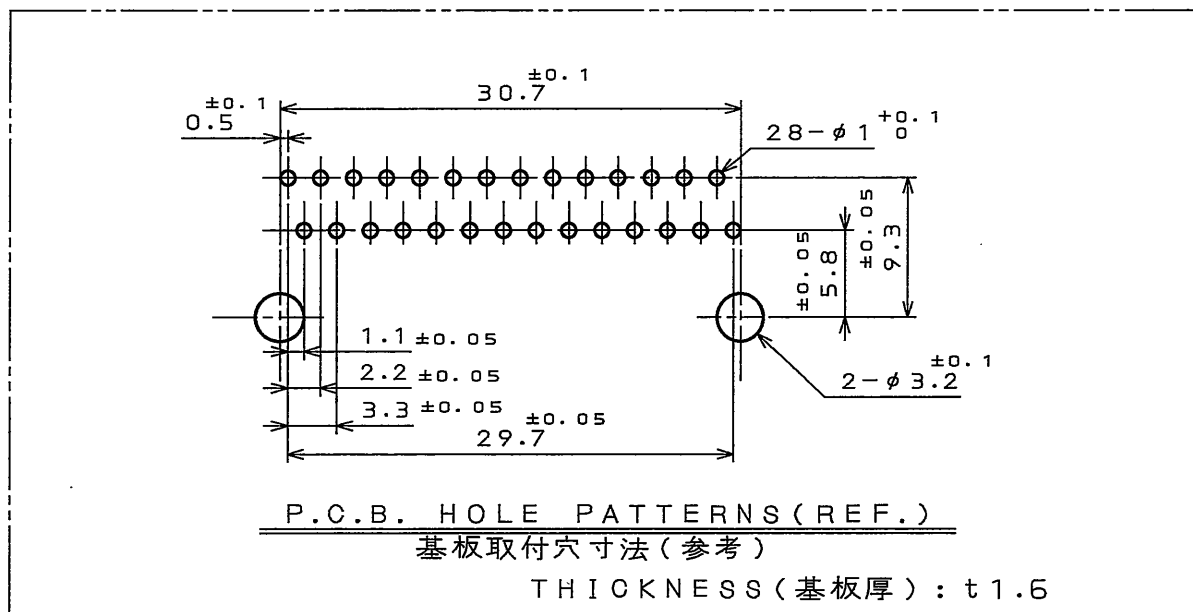
版数 REV.	年月日 DATE	DCN NO.	変更内容 DESCRIPTION	製図 DR.	担当 CHK.	査閲 APPD.	承認 APPD.



IDENTIFYING MARK
識別マーク
(NOTE 1)

NOTE 1. THE DIFFERENCE BETWEEN THIS ITEMS AND MX34028NF1 (SJ038622) IS THE LOCK FORM AND IDENTIFYING MARK.

注 1. 本品は、MX34028NF1 (SJ038622) とロック部形状及び識別マークのある点異なる。



3	PIN CONTACT-L2	14	BRASS	PLATING: Sn	
2	PIN CONTACT-L1	14	BRASS	PLATING: Sn	
1	INSULATOR	1	SPS-GF30		COLOR: GRAY
符号 NO.	名称 DESCRIPTION	個数 QTY.	材料 MATERIAL	仕上 FINISH	備考 REMARKS
仕様書 (SPECIFICATION) JACS-1754 JAHL-1754		第1版 (ORIGINAL DATE) 28.Mar.2006		尺度 (SCALE) 2:1	シリーズ (SERIES) MX34
公差 (GENERAL TOLERANCE)		製図 DR.		名称 (TITLE) MX34028NF2	
寸法 (DIMENSION)		担当 CHK. M. ITOU		日本航空電子工業株式会社 JAPAN AVIATION ELECTRONICS INDUSTRY, LTD.	
角度 (ANGLES)		査閲 APPD.		図面番号 (DRAWING NO.) SJ106304	
·	±0.8	X°	±	質量 (MASS) 7.3g	
·X	±0.4	X°X	±	版数 (REV.) 1	
·XX	±0.1				
·XXX	±				