

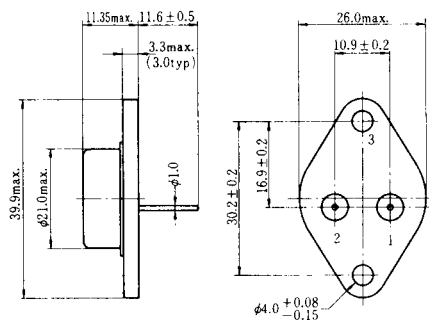
2SD1185, 2SD1186

シリコン NPN 三重拡散形

電力スイッチング用

SILICON NPN TRIPLE DIFFUSED

POWER SWITCHING



(JEDEC TO-3)

1. ヘース: Base
 2. エミッタ: Emitter
 3. コレクタ: Collector
(ケース) (Case)
- (Dimensions in mm)

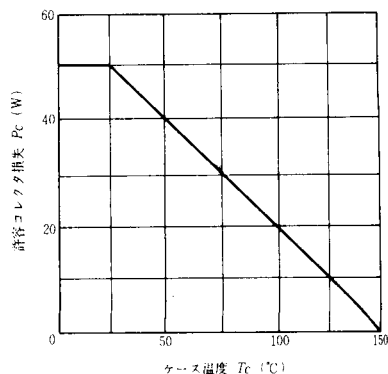
■ 絶対最大定格 ABSOLUTE MAXIMUM RATINGS ($T_a=25^\circ\text{C}$)

項	目	Symbol	2SD1185	2SD1186	Unit
コレクタ・ベース電圧		V_{CBO}	1200	1500	V
コレクタ・エミッタ電圧		V_{CEO}	800	800	V
エミッタ・ベース電圧		V_{EBO}	6	6	V
コレクタ電流		I_C	5	5	A
せん頭コレクタ電流		$i_{C(peak)}$	7	7	A
許容コレクタ損失		P_C^*	50	50	W
接合部温度		T_j	150	150	$^\circ\text{C}$
保存温度		T_{stg}	-45 ~ +150	-45 ~ +150	$^\circ\text{C}$

* $T_C=25^\circ\text{C}$ における許容値。

* Value at $T_C=25^\circ\text{C}$

許容コレクタ損失のケース温度による変化 MAXIMUM COLLECTOR DISSIPATION CURVE



■ 電気的特性 ELECTRICAL CHARACTERISTICS ($T_a=25^\circ\text{C}$)

項	目	Symbol	Test Condition	min	typ	max	Unit	
コレクタ・エミッタ破壊電圧		V_{BRCEO}	$I_C=10\text{mA}$, $R_{BE}=\infty$	800	—	—	V	
エミッタ・ベース破壊電圧		$V_{BR(E)BO}$	$I_E=10\text{mA}$, $I_C=0$	6	—	—	V	
コレクタ遮断電流		I_{CES}	$V_{CE}=1200\text{V}$, $R_{BE}=0$	2SD1185	—	—	0.5	mA
			$V_{CE}=1500\text{V}$, $R_{BE}=0$	2SD1186	—	—	0.5	mA
直流電流増幅率		h_{FE}	$V_{CE}=5\text{V}$, $I_C=0.3\text{A}$	10	—	30		
コレクタ・エミッタ飽和電圧		$V_{CE(sat)}$	$I_C=4\text{A}$, $I_B=0.8\text{A}$	—	—	5.0	V	
ベース・エミッタ飽和電圧		$V_{BE(sat)}$	$I_C=4\text{A}$, $I_B=0.8\text{A}$	—	—	1.5	V	
下降時間		t_f	$I_C=4\text{A}$, $I_{B1}=0.8\text{A}$, $I_{B2}=-2\text{A}$	—	—	1.0	μs	
蓄積時間		t_{stg}	$I_C=4\text{A}$, $I_{B1}=0.8\text{A}$, $I_{B2}=-2\text{A}$	—	1.0	—	μs	