

## AN7015S

## 低電圧デュアル前置増幅回路 / Low Voltage Dual Pre-Amplifier Circuit

## ■ 概要

AN7015Sは、3V ラジカセに最適な前置増幅回路用に設計された半導体集積回路です。

2チャンネル録音・再生、マイク入力、ライン出力などの各アンプと、ALC (オートレベルコントロール) 切換えスイッチを、1チップ化により多機能化し、セットの小型化が実現可能です。

## ■ 特徴

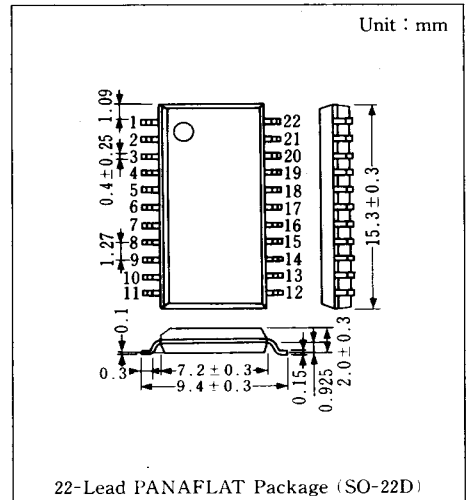
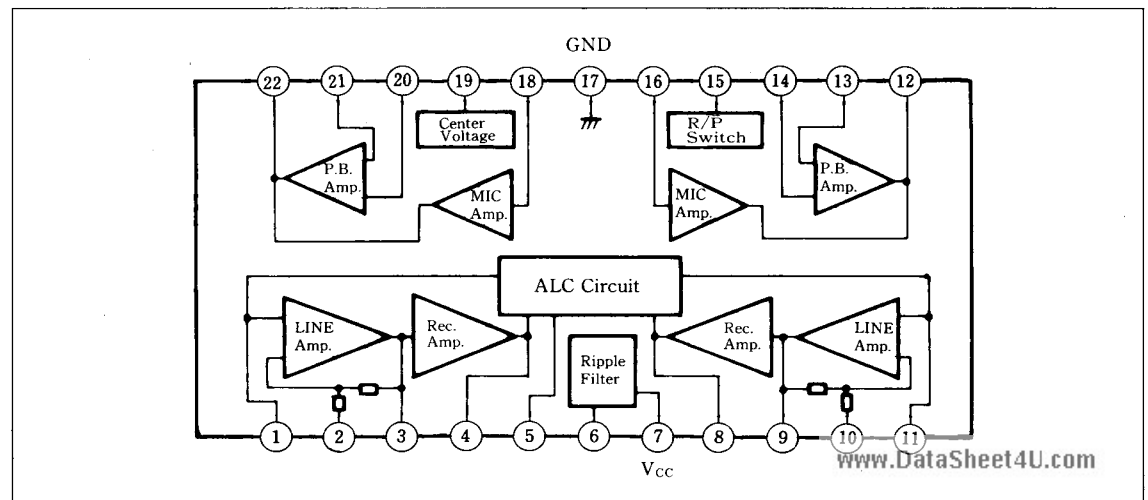
- 録音・再生、マイク入力、ライン出力の各アンプを2チャンネル分含む多機能1チップIC
- ドルビー\*対応可能
- 広い電源電圧範囲:  $V_{CC(oper)}=1.8\sim 3\sim 7.5V$
- 高利得: 録音アンプ=66dB, 再生アンプ=42dB

## ■ Features

- Dual channel Rec./Playback amp., MIC amp. and Line amp. included on a single chip.
- Can be incorporated with a Dolby\* system.
- Wide operating supply voltage rang :  $V_{CC(oper)}=1.8\sim 3\sim 7.5V$
- High gain : Rec. amp.=66dB, Playback amp.=42dB

- \* ドルビーおよびダブルDシンボルは、ドルビー・ラボラトリーズ・ライセンシング・コーポレーションの商標です。
- \* "Dolby" and the double-D Symbol are trade marks of Dolby Laboratories Licensing Corporation.

## ■ ブロック図 / Block Diagram



## ■ 端子名/Pin

Pin.No.	端子名	Pin Name	Pin.No.	端子名	Pin Name
1	LINE Amp. 入力 Ch. 1	Input LINE Amp. Ch. 1	12	MIC/P.B. Amp. 出力 Ch. 2	Output MIC/P.B. Amp. Ch. 2
2	LINE Amp. 負帰還 Ch. 1	NFB LINE Amp. Ch. 1	13	P.B. Amp. 負帰還 Ch. 2	NFB P.B. Amp. Ch. 2
3	LINE Amp. 出力 Ch. 1	Output LINE Amp. Ch. 1	14	P.B. Amp. 入力 Ch. 2	Input P.B. Amp. Ch. 2
4	Rec. Amp. 出力 Ch. 1	Output Rec. Amp. Ch. 1	15	REC/P.B. 切換え	REC/P.B. Switch
5	ALC	ALC	16	MIC Amp. 入力 Ch. 2	Input MIC Amp. Ch. 2
6	リップル抑圧	Ripple Filter	17	アース	GND
7	電源電圧	V <sub>CC</sub>	18	MIC Amp. 入力 Ch. 1	Input MIC Amp. Ch. 1
8	Rec. Amp. 出力 Ch. 2	Output Rec. Amp. Ch. 2	19	中点	Center Voltage
9	LINE Amp. 出力 Ch. 2	Output LINE Amp. Ch. 2	20	P.B. Amp. 入力 Ch. 1	Input P.B. Amp. Ch. 1
10	LINE Amp. 負帰還 Ch. 2	NFB LINE Amp. Ch. 2	21	P.B. Amp. 負帰還 Ch. 1	NFB P.B. Amp. Ch. 1
11	LINE Amp. 入力 Ch. 2	Input LINE Amp. Ch. 2	22	MIC/P.B. Amp. 出力 Ch. 1	Output MIC/P.B. Amp. Ch. 1

## ■ 絶対最大定格/Absolute Maximum Ratings (Ta=25°C)

Item	Symbol	Rating	Unit
電源電圧	V <sub>CC</sub>	7.5	V
電源電流	I <sub>CC</sub>	25	mA
許容損失	P <sub>D</sub>	500	mW
動作周囲温度	T <sub>opr</sub>	-20 ~ +75	°C
保存温度	T <sub>stg</sub>	-55 ~ +125	°C

■ 電気的特性/Electrical Characteristics (V<sub>CC</sub>=3V, f=1kHz, Ta=25°C)

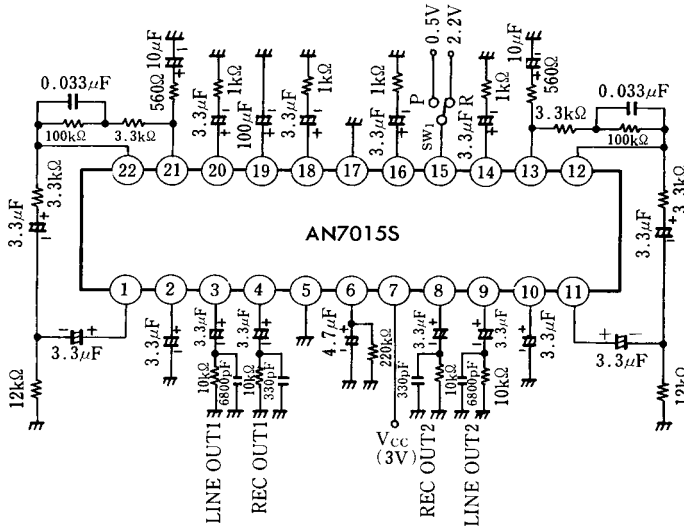
Item	Symbol	Test Circuit	Condition	min.	typ.	max.	Unit
静止回路電流 (RECモード)	I <sub>CQR</sub>	1	V <sub>in</sub> =0	6	10	15	mA
静止回路電流 (PBモード)	I <sub>CQP</sub>	1	V <sub>in</sub> =0	5	8	12	mA
電圧利得 (RECモード)	G <sub>VMR</sub>	2	MIC+REC Amp., V <sub>in</sub> =300μV	64	66	68	dB
最大出力 (RECモード)	V <sub>OMR</sub>	2	MIC+REC Amp., V <sub>OUT</sub> =0.9V		0.5	3.0	%
電圧利得 (PBモード)	G <sub>VPL</sub>	3	P/B+LINE Amp., V <sub>in</sub> =2mV	40.5	42	43.5	dB
最大出力 (PBモード)	V <sub>OPL</sub>	3	P/B+LINE Amp., V <sub>OUT</sub> =0.7V		0.1	3.0	%
全高調波歪率 (RECモード)	THD <sub>M</sub>	4	MIC Amp., V <sub>O</sub> =0.5V	0.15	1.0		%
全高調波歪率 (PBモード)	THD <sub>P</sub>	4	P/B Amp., V <sub>O</sub> =0.5V	0.05	1.0		%
入力換算雑音電圧 (RECモード)	V <sub>niMR</sub>	1	MIC+REC Amp., R <sub>g</sub> =1kΩ, DIN AUDIO		1.3	2.0	μV
入力換算雑音電圧 (PBモード)	V <sub>niPB</sub>	1	P/LINE Amp., R <sub>g</sub> =1kΩ, DIN AUDIO		1.3	2.0	μV
ALC範囲 (RECモード)	H <sub>ALC(R)</sub>	5	REC Amp., 0 ~ +3dB	38	44		dB
ALC電圧 (RECモード)	V <sub>ALC(R)</sub>	5	REC Amp., V <sub>in</sub> =-47dB	370	420	470	mV
ALC歪率 (RECモード)	THD <sub>ALC(R)</sub>	5	REC Amp., V <sub>in</sub> =-30dB		0.2	0.5	%

注1) RECモードは切換端子(Pin ⑤)に2.2Vを印加すること。

注2) PBモードは切換端子(Pin ⑤)に0.5Vを印加すること。

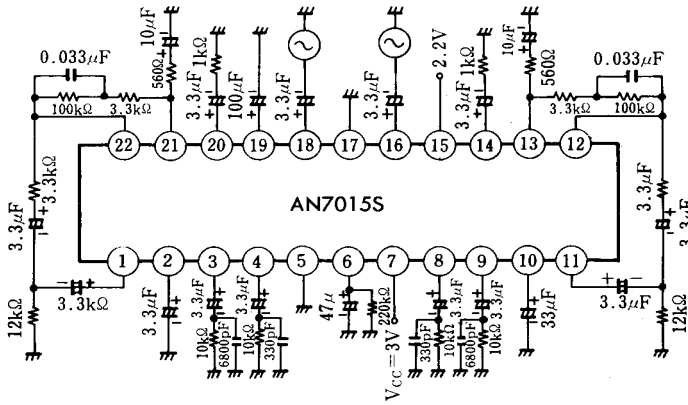
注3) R<sub>1</sub>: 10kΩ ただし, THD<sub>M</sub>, THD<sub>P</sub>は除く。

Test Circuit 1 ( $I_{CQR}$ ,  $I_{CQP}$ ,  $V_{niMR}$ ,  $V_{niPB}$ )

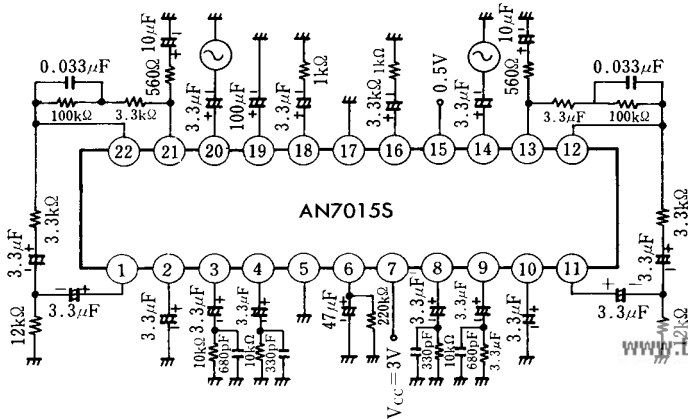


Item	SW <sub>1</sub>
$I_{CQR}$	R
$I_{CQP}$	P
$V_{niMR}$	R
$V_{niPB}$	P

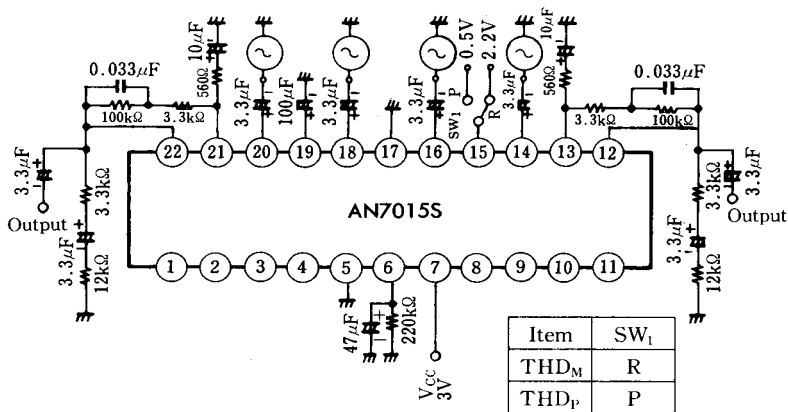
Test Circuit 2 ( $G_{VMR}$ ,  $V_{OMR}$ )



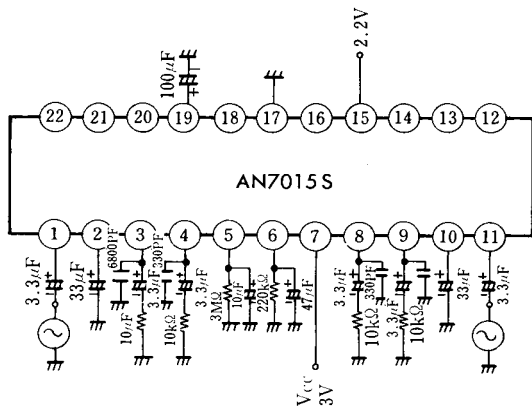
Test Circuit 3 ( $G_{VPL}$ ,  $V_{OPL}$ )



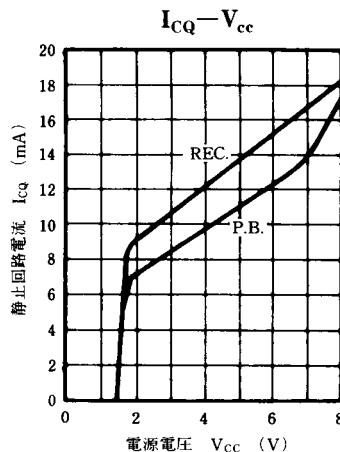
Test Circuit 4 (THD<sub>M</sub>, THD<sub>P</sub>)



Test Circuit 5 (H<sub>ALC(R)</sub>, V<sub>ALC(R)</sub>, THD<sub>ALC(R)</sub>)

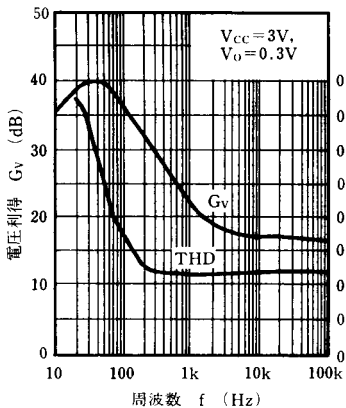


特性図

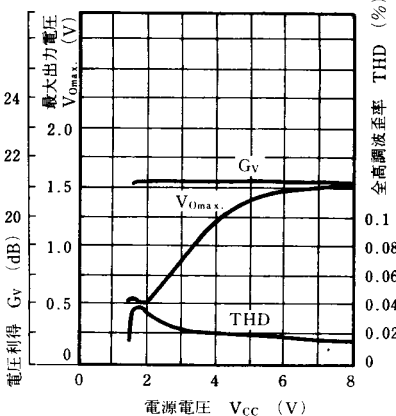


P.B. Amp.

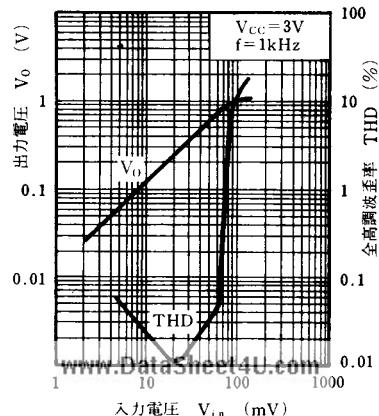
G<sub>v</sub>, THD - f



G<sub>v</sub>, THD, V<sub>Omax</sub> - V<sub>CC</sub>

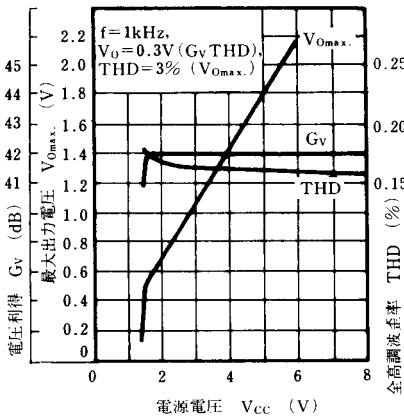


V<sub>O</sub>, THD - V<sub>in</sub>

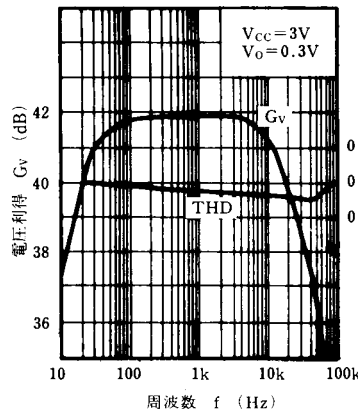


**REC. Amp.**

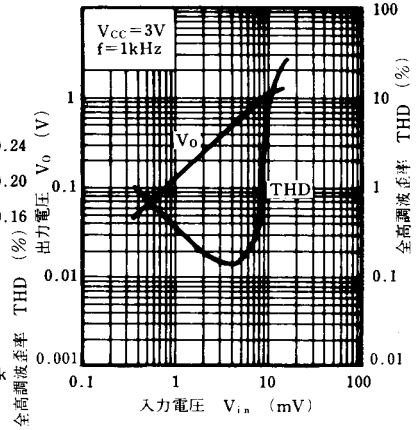
$G_v, THD, V_{Omax.} - V_{CC}$



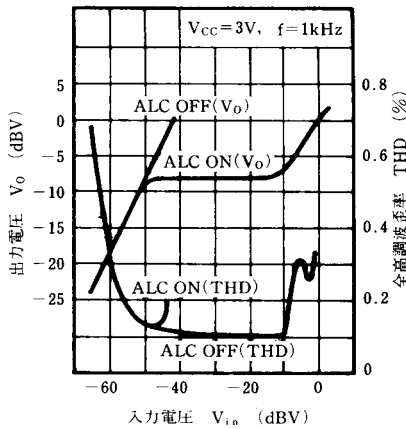
$G_v, THD - f$



$V_O, THD - V_{in}$

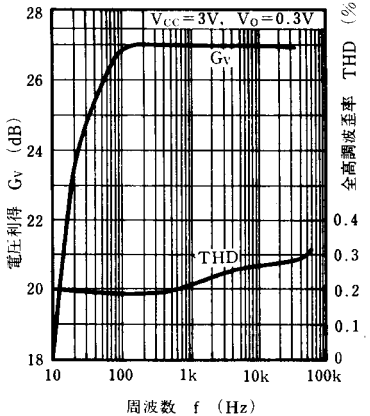


**ALC ON/OFF -  $V_{in}$**

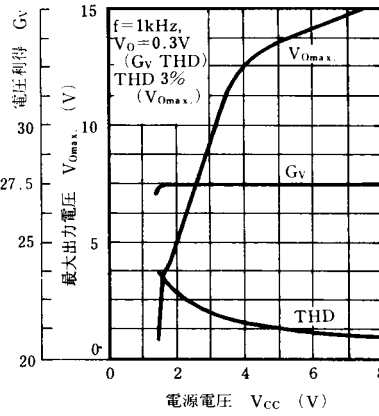


**MIC. Amp.**

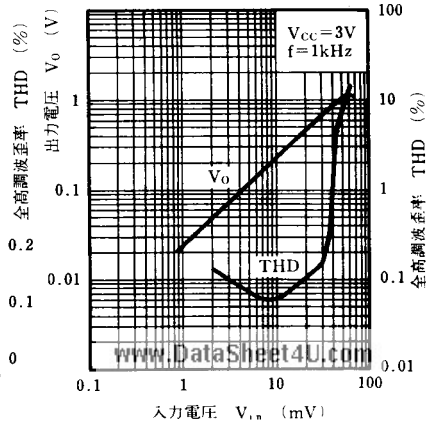
$G_v, THD - f$



$G_v, THD, V_{Omax.} - V_{CC}$



$V_O, THD - V_{in}$





■ プリント板パターン例 / Printed Circuit Board Layout

