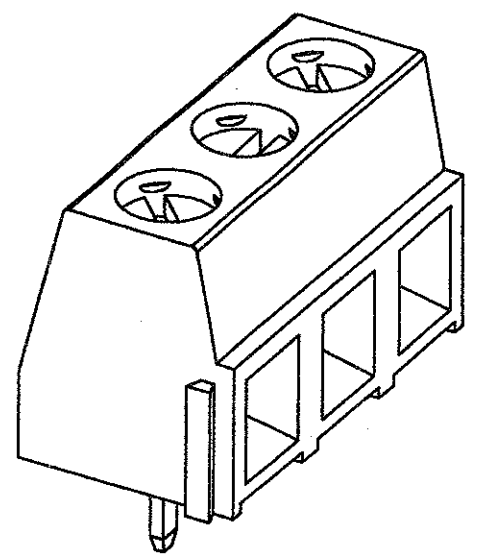
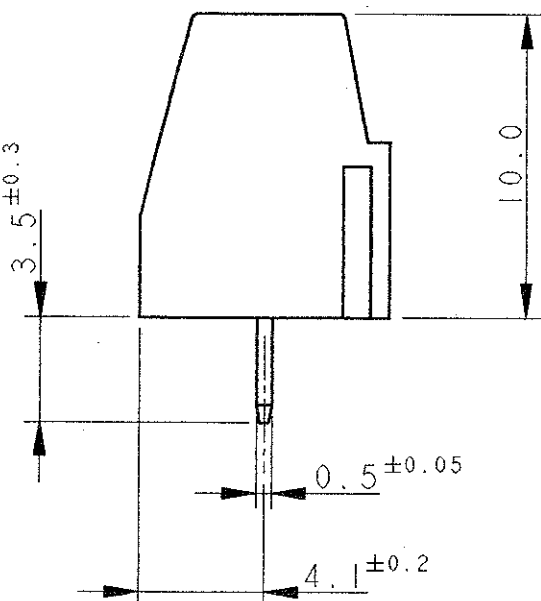
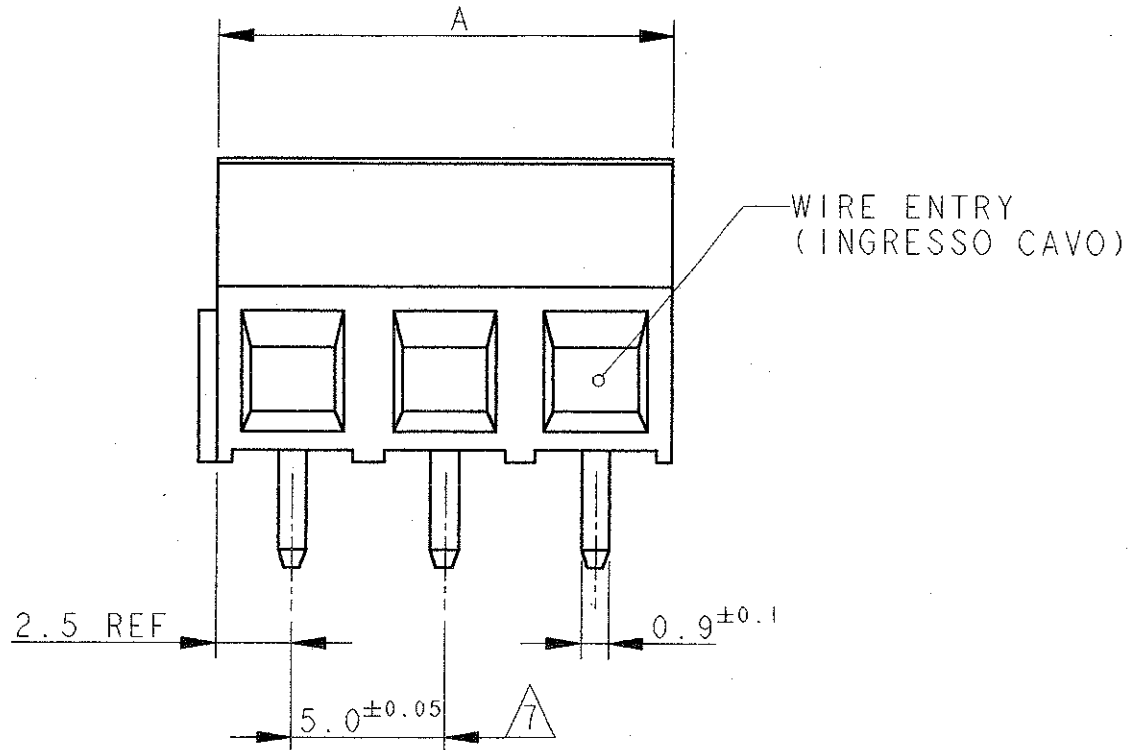
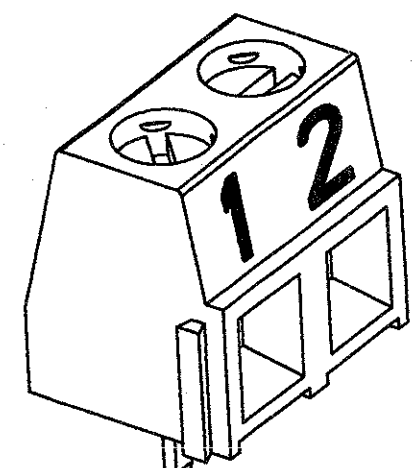
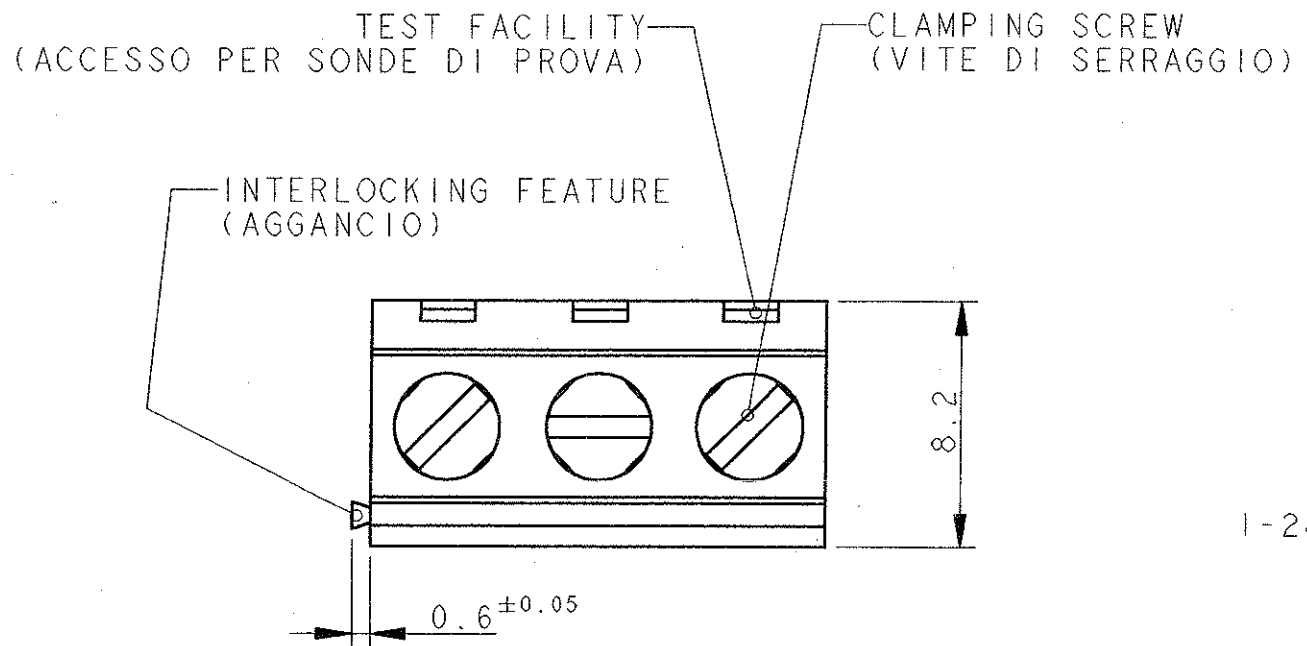


LOC	DIST
1	-

REVISIONS / REVISIONI		DATE / DATA	DWN / DIS.	APVD / APP.
P	LTR / REV	DESCRIPTION / DESCRIZIONE		
A		RELEASED FOR PROD. PER ET00-0283-96	17 SEP 96	H.S. R.C.
B		REVISED PER ET00-0477-97	30 JAN 98	F.B. E.F.
C		NOT YET RELEASED FOR PRODUCTION FOR P/N 282836-1 PER ET00-0125-98.	07 MAY 98	F.B. E.F.
CI		RELEASED 282836-1, ADDED & RELEASED 1-282836-3, ET00-0016-99	28 JAN 99	F.L. T.



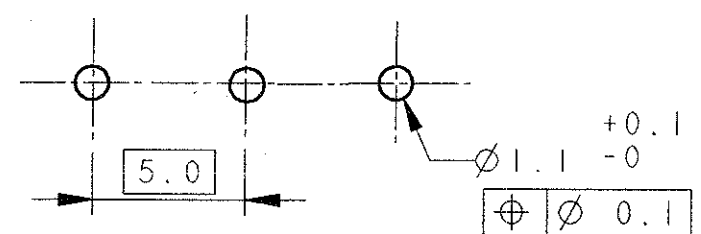
282836-3 AS SHOWN



1-282836-3 AS SHOWN

AS SHOWN	10	2	1-282836-3
	60	12	1-282836-2
	55	11	1-282836-1
	50	10	1-282836-0
	45	9	282836-9
	40	8	282836-8
	35	7	282836-7
	30	6	282836-6
	25	5	282836-5
	20	4	282836-4
	15	3	282836-3
	10	2	282836-2
	10	2	282836-1

RECOMMENDED PC BOARD LAYOUT (DIMA DI FORATURA CONSIGLIATA)

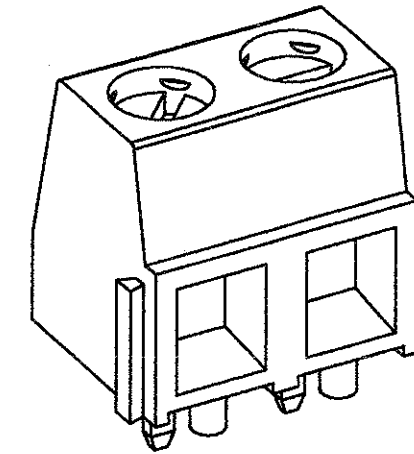
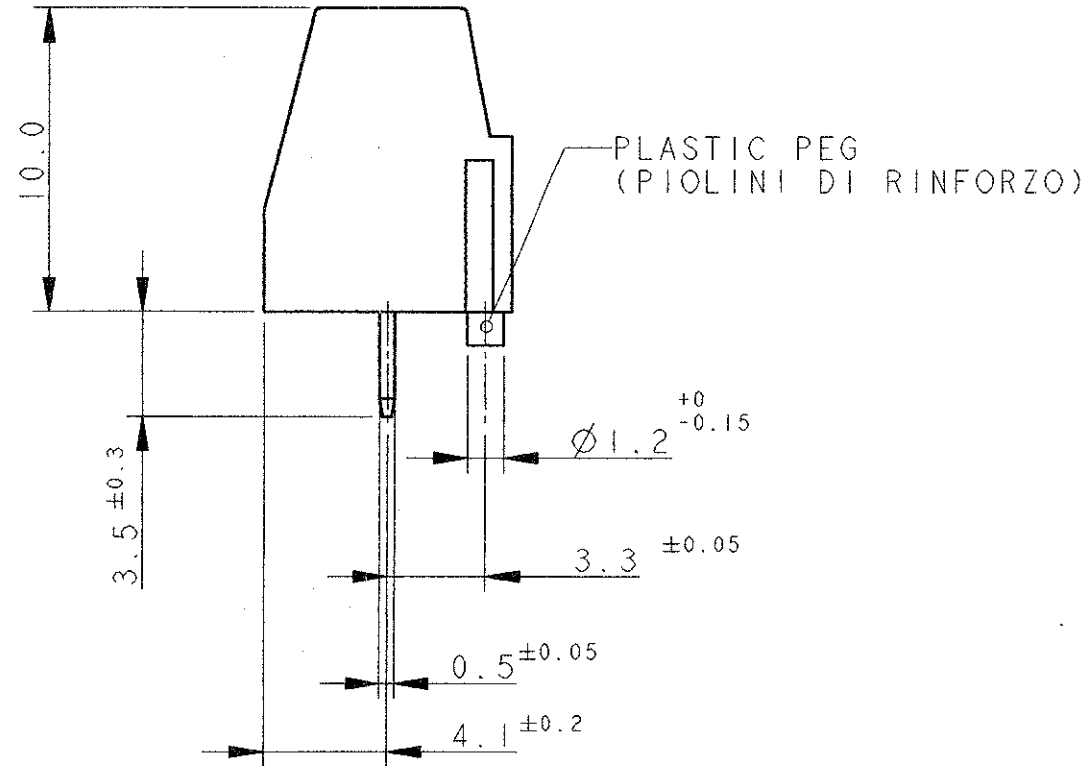
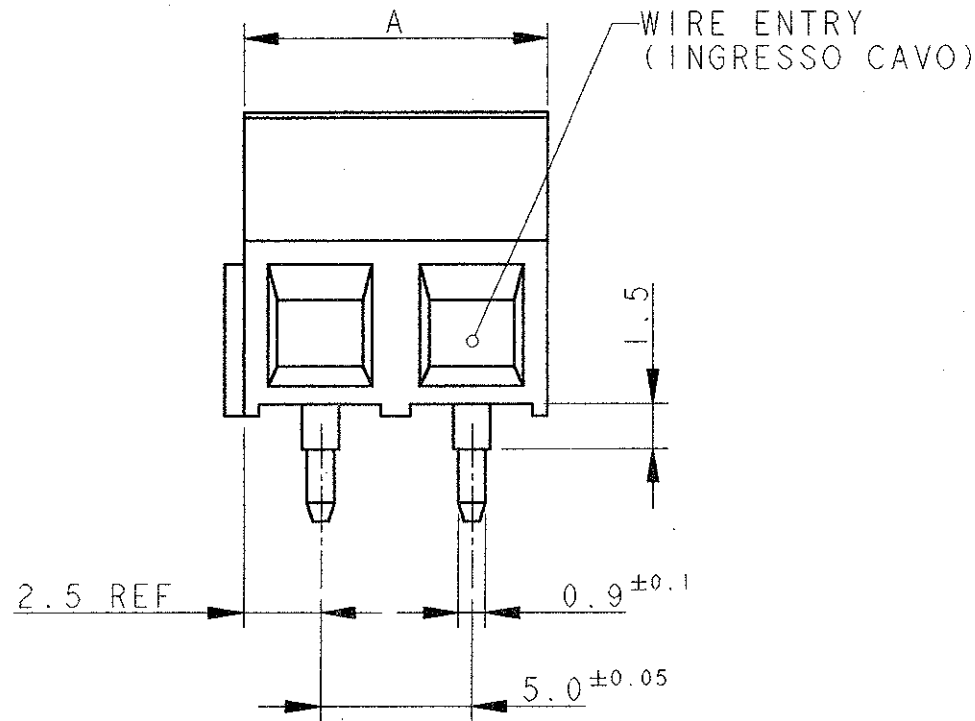


SEE SHEET 2 FOR DETAILS

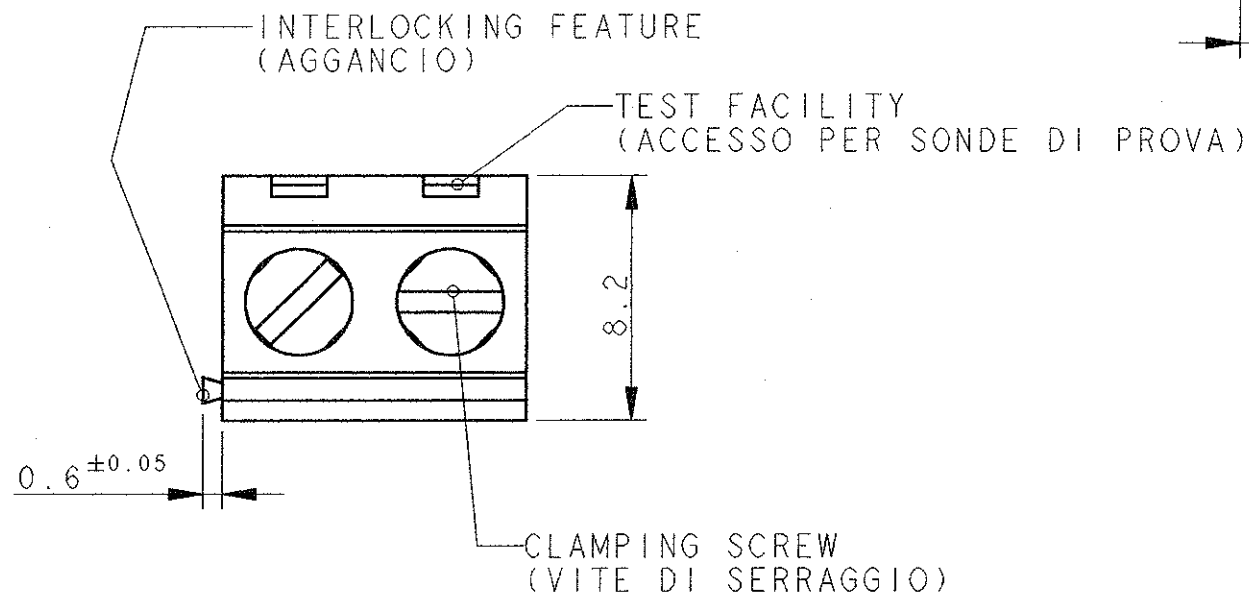
MARKING Δ DIM. A N° OF POS. PART NUMBER

THIS DRAWING IS A CONTROLLED DOCUMENT FOR AMP INCORPORATED. IT IS SUBJECT TO CHANGE AND THE CONTROLLING ENGINEERING ORGANIZATION SHOULD BE CONTACTED FOR THE LATEST REVISION. / OBESTO DISEGNO E' UN DOCUMENTO DI PROPRIETA' E RESPONSABILITA' DELL'AMP ITALIA S.p.A. SOGGETTO A VARIAZIONI, PER OTTENERE L'ULTIMA REVISIONE DEL DISEGNO CONTATTARE AMP ITALIA S.p.A.		DWN / DIS. 25-JUN-96 M. SCOMPARIN CHK / CONT. 25-JUN-96 R. CANTORE	AMP AMP ITALIA Sp.A. C.so F.lli Cervi 15 COLLEGN0 (TO)
DIMENSIONS: DIMENSIONI: mm TOLERANCES UNLESS OTHERWISE SPECIFIED: TOLLERANZE: SE NON DIVERSAMENTE SPECIFICATO 0 PLC / DEC ±0.15 1 PLC / DEC ±0.15 2 PLC / DEC ± 3 PLC / DEC ± 4 PLC / DEC ± ANGLES / ANGOLI ±2	PRODUCT SPEC SPEC DI PRODOTTO 108-20166 APPLICATION SPEC SPEC DI APPLICAZIONE 114-20079	NAME NONE SIZE A3 CAGE CODE 00779 DRAWING NO NUMERO 282836	CUSTOMER DRAWING FOR REFERENCE ONLY / DISEGNO PER CLIENTE SOLO PER RIFERIMENTO SCALE NO SCALE / SHEET FOGLIO 1 OF 3 / REV CI

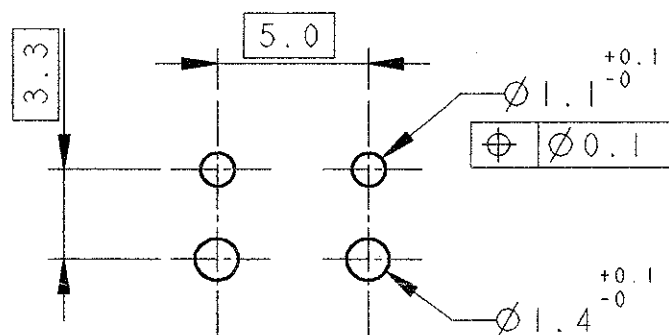
LOC	DIST	REVISIONS / REVISIONI			DATE	DWN	APVD
1	-	P	LTR	DESCRIPTION / DESCRIZIONE	DATA	DIS.	APP.
				SEE SHEET 1			



-1 AS SHOWN
PEG VERSION



RECOMMENDED PC BOARD LAYOUT
(DIMA DI FORATURA CONSIGLIATA)



<small>THIS DRAWING IS A CONTROLLED DOCUMENT FOR AMP INCORPORATED. IT IS SUBJECT TO CHANGE AND THE CONTROLLING ENGINEERING ORGANIZATION SHOULD BE CONTACTED FOR THE LATEST REVISION. QUESTO DISEGNO E' UN DOCUMENTO DI PROPRIETA' E RESPONSABILITA' DELL'AMP INCORPORATED. E' SOGGETTO A VARIAZIONI. PER OTTENERE L'ULTIMA REVISIONE DEL DISEGNO CONTATTARE L'UFFICIO TECNICO RESPONSABILE.</small>		DWN / DIS. F. BORIN 16APR98	AMP AMP ITALIA SpA C.so F.lli Cervi 15 COLLEGNO (TO)	
DIMENSIONS: DIMENSIONI: mm		CHK / CONT. E. FACCIN 16APR98	NAME / NOME TERMI-BLOK™ PCB MOUNT SIDE ENTRY WIRE STACKING W/INTERLOCK, 5.0mm PITCH.	
TOLERANCES UNLESS OTHERWISE SPECIFIED: TOLLERANZE: SE NON DIVERSAMENTE SPECIFICATO 0 PLC / DEC ± 0.15 1 PLC / DEC ± 0.15 2 PLC / DEC ± 3 PLC / DEC ± 4 PLC / DEC ± ANGLES / ANGOLI ± 2		APVD / APP. - 16APR98	PRODUCT SPEC SPEC DI PRODOTTO 108-20166	SIZE A3
MATERIAL / MATERIALE		APPLICATION SPEC SPEC DI APPLICAZIONE 114-20079	WEIGHT / PESO -	CAGE CODE 00779
FINISH / FINITURA		DRAWING NO / NUMERO 282836		SCALE / SCALA NO SCALE
CUSTOMER DRAWING / DISEGNO PER CLIENTE SOLO PER RIFERIMENTO		SHEET / FOGLIO 2 OF / DI 3		REV / REV C1

LOC.	DIST.	REVISIONS REVISIONI			
1	-	P	LTR REV	DESCRIPTION DESCRIZIONE	DATE DATA
				SEE SHEET 1	
					DWN DIS. APVD APP.

1 MATERIALS AND FINISH
 HOUSING: PA 6-6, UL 94-V0, COLOUR GRAY, RAL 7032.
 CLAMP: BRASS, NICKEL PLATED.
 TERMINAL: BRASS, TIN PLATED.
 CLAMPING SCREW: M3, BRASS, NICKEL PLATED.

1 MATERIALI E FINITURE
 BLOCCHETTO: PA 6-6, UL 94-V0, COLORE GRIGIO, RAL 7032.
 MORSETTO: OTTONE NICHELATO.
 TERMINALE: OTTONE STAGNATO.
 VITE DI SERRAGGIO: M3, OTTONE NICHELATO.

2 SUITABLE FOR 1,6-2,4mm PC BOARD THICKNESS.

2 ADATTO PER PC BOARD DI SPESSORE 1,6-2,4mm.

3 END-TO-END STACKABLE W/INTERLOCK WITHOUT LOSS OF CENTERLINE SPACING.

3 MODULARE CON DISPOSITIVO DI AGGANCIO.

4 WIRE SIZE RANGE
 SOLID WIRE: 0,03-1,5mm² (15AWG).
 STRANDED WIRE: 0,03-1mm² (17AWG).

4 CAPACITA' DI CONNESSIONE
 CAVO UNIPOLARE: 0,03-1,5mm² (15AWG).
 CAVO TREFOLATO: 0,03-1mm² (17AWG).

5 RECOGNIZED UNDER THE COMPONENT PROGRAM OF UNDERWRITERS LABORATORIES INC. FILE N° E60677.

5 PRODOTTO OMOLOGATO DA UNDERWRITERS LABORATORIES INC. FILE N° E60677.

6 IMQ CERTIFICATE WITH SURVEILLANCE IN CONFORMITY WITH IEC 998-1/998-2-1.


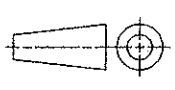
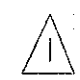

6 CERTIFICATO CON SORVEGLIANZA IMQ IN CONFORMITA' AGLI STANDARD IEC 998-1/998-2-1.

7 NOT CUMULATIVE TOLERANCE.

7 TOLLERANZA NON CUMULATIVA.

8 INK MARKING, WHITE COLOUR, UNLESS OTHERWISE SPECIFIED. NUMERICAL SEQUENCE: FROM LEFT TO RIGHT, UNLESS OTHERWISE SPECIFIED.

8 MARCHIATURA AD INCHIOSTRO COLORE BIANCO, SE NON DIVERSAMENTE SPECIFICATO. SEQUENZA NUMERICA: DA SINISTRA A DESTRA, SE NON DIVERSAMENTE SPECIFICATO.

<small>THIS DRAWING IS A CONTROLLED DOCUMENT FOR AMP INCORPORATED. IT IS SUBJECT TO CHANGE AND THE CONTROLLING ENGINEERING ORGANIZATION SHOULD BE CONTACTED FOR THE LATEST REVISION. QUESTO DISEGNO E' UN DOCUMENTO DI PROPRIETA' E RESPONSABILITA' DELL'AMP ITALIA S.p.A. SOGGETTO A VARIAZIONI. PER OTTENERE L'ULTIMA REVISIONE DEL DISEGNO CONTATTARE AMP ITALIA S.p.A.</small>		DWN /DIS. 25-JUN-96 M. SCOMPARIN	 AMP AMP ITALIA SpA. C.so F.lli Cervi 15 COLLEGN0 (TO)
DIMENSIONS: DIMENSIONI: mm 		CHK /CONT. 25-JUN-96 R. CANTORE	
TOLERANCES UNLESS OTHERWISE SPECIFIED: TOLLERANZE: SE NON DIVERSAMENTE SPECIFICATO 0 PLC /DEC ±0.15 1 PLC /DEC ±0.15 2 PLC /DEC ± 3 PLC /DEC ± 4 PLC /DEC ± ANGLES /ANGOLI ±2		APVD /APP. -	NAME NOME TERMI-BLOK™ PCB MOUNT, SIDE ENTRY WIRE, STACKING W/INTERLOCK, 5mm. PITCH.
MATERIAL MATERIALE 		PRODUCT SPEC SPEC DI PRODOTTO 108-20166	SIZE A3
FINISH FINITURA 		APPLICATION SPEC SPEC DI APPLICAZIONE 114-20079	CAGE CODE 00779
		WEIGHT PESO -	DRAWING NO NUMERO 282836
		CUSTOMER DRAWING FOR REFERENCE ONLY	DISEGNO PER CLIENTE SOLO PER RIFERIMENTO
		SCALE NO SCALE	SHEET FOGLIO 3 OF 3 REV CI