



OSH SEQUENCE 6 LED 闪灯IC

KD5601

1 功能及应用特性描述：(FUNCTION & FEATURES)

- 1 内建振荡频率为1HZ，POWER-ON 闪,灭。
- 2 用CDS控制IC时,CDS照光(相当于接地)IC不会动作,如不需要用CDS控制时,不接即可。
- 3 RD/SQ对地为顺闪，不接为乱闪。
- 4 用电源作切换开关,ON/OFF应对地。
- 5 若要使IC按顺序闪烁不停，则ON/OFF键、RD/SQ接地。
- 6 若要使IC按顺序触发闪16圈，则OS为触发键、ON/OFF空接、RD/SQ接地。
- 7 闪灯频率：KD5601-15为1.5Hz±20%，KD5601-24为2.4±20%Hz。

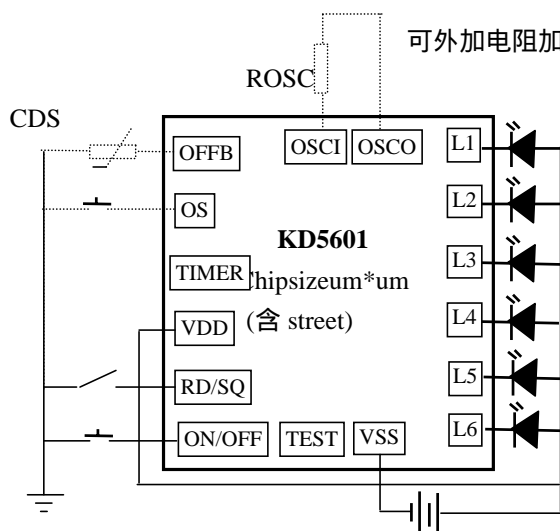
2 应用范围：

妆饰、礼品、玩具等

3 电特性：(ELECTRICAL CHARACTERISTICS)

CHACTERISTICS	Symbol	Conditions	Min.	Type	Max.	Unit
Operating voltage 工作电压	VDD		2.4	3	4.5	V
Standby current 静态电流	IDD			1	3	uA
Operating current 工作电流	IOP			0.02	0.1	mA
Driving current 推动电流	IOI		10			mA
Oscillator Frequency 振荡频率	Fosc	+/-30%		142		Hz
Operating temperature 工作温度	Temp		0	25	60	

4 应用电路：



* 有OFFB、OS、ON/OFF PIN对负极触发三种方式。
用某一种方式时，其它触发器件须去掉！

PAD	NAME	DESCRIPTION
1	L1	LED输出 PIN
2	L2	LED输出 PIN
3	L3	LED输出 PIN
4	L4	LED输出 PIN
5	L5	LED输出 PIN
6	L6	LED输出 PIN
7	VSS	电源负极
8	TEST	内部测试
9	ON/OFF	按键输入
10	RD/SQ	顺闪与乱闪转换键
11	VDD	电源正极
12	TIMER	——
13	OS	按键输入
14	OFFB	按键输入
15	OSCI	震荡输入
16	OSCO	震荡输出

注：THE IC SUBSTRATE SHOULD BE CONNECTED TO VDD

* 以上资料仅供参考，如有修改，恕不另行通知！