

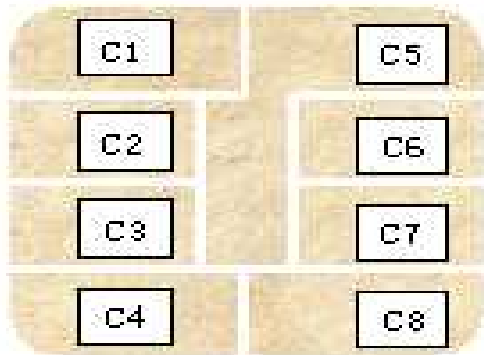
## 一、概述

BL7432LV 是上海贝岭自行开发、采用 1..2 um CMOS E<sup>2</sup>PROM 工艺制造的 2K 位 IC 卡芯片，为 BL7442LV 2K 位加密存储卡电路，去掉加密保护功能后的简化版。它由 256×8 位主存储器和 32 位保护存储器组成，带写保护功能，可在 3V—5V 电压下工作。触点定义和串行接口符合 ISO7816 标准，双线通讯，遵循 ISO7816-3 标准。可用于电子消费卡、公司卡、健康卡、会员卡和 ID 卡等等。上海贝岭对此产品拥有集成电路版图设计版权（登记号：BS.02500046.2）和相关专利授权。

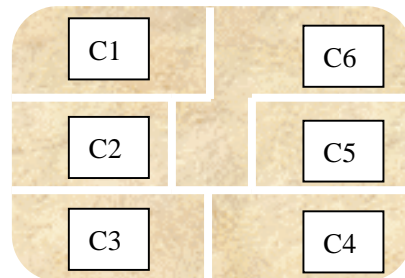
## 二、产品特点

- 字节寻址:每字节 8 位,共 256 字节
- 32 X 1bit 保护存储器结构
- 最低 32 地址(0...31 字节)不可逆字节写保护
- 双线通讯协议、触点定义和串行接口符合 ISO7816 标准(同步传输)
- 复位应答符合 ISO7816-3 标准
- 读写次数大于 10 万次
- 单字节的擦、写编程时间各为 2.5ms
- 数据输出时指示处理结束

## 三、管脚描述



M2 模块管脚描述



M3 模块管脚描述

M2 模块触点	M3 卡模块触点	符号	功能描述
C1	C1	VCC	工作电压 3V~5V
C2	C2	RST	复位
C3	C3	CLK	时钟
C4		NC	不用
C5	C4	GND	接地
C6	C5	NC	不用
C7	C6	I/O	输入/输出
C8		NC	不用

## 四、功能描述

### 1、原理框图

BL7432LV 电路原理如图 1 所示。

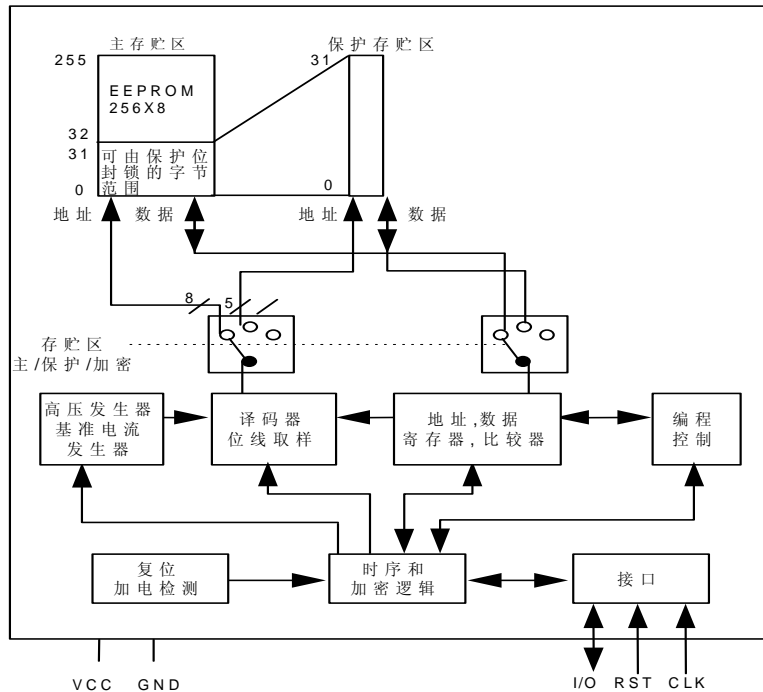


图 1 电路原理框图

### 2、功能描述

BL7432L 电路的主存储器按字节擦写，当擦时，1 个字节的 8 位都置逻辑"1"；当写时，可按输入数据按位改写成逻辑"0"(EEPROM 中的数据与输入数据进行逻辑与)。一般单元内容的改变包括擦和写两个过程，主存储器单元是否有擦或写的过程由旧数据和新数据的比较结果决定。如果一个单元数据的改变只有"0"到"1"的过程，而没有"1"到"0"的过程，则只进行擦过程而没有写过程；反之，如果一个单元数据的改变只有"1"到"0"的过程，而没有"0"到"1"的过程，则只进行写过程而没有擦过程。每次擦或写的最短时间分别为 2.5 毫秒。

主存储器低 32 字节通过在 32 位保护存储器中写入相应的位得到保护，保护位使主存储器相应地址单元不能被改变，一旦写入保护位就不能再擦回。保护存储器和主存储器的地址是相同的。

### 3、命令和基本时序

#### 3.1 命令格式

BL7432LV 的命令包括三个字节:命令码，地址码，数据码。命令格式如表 1 所示。

表 1

命令码								地址码								数据码															
B7	B6	B5	B4	B3	B2	B1	B0	A7	A6	A5	A4	A3	A2	A1	A0	D7	D6	D5	D4	D3	D2	D1	D0								
MSB								LSB MSB								LSB MSB								LSB							

### 3.2 用户命令

BL7432LV 的用户命令如表 2 所示。

表 2

Byte1 命令码								Byte2 地址	Byte3 数据	操作	模式
B7	B6	B5	B4	B3	B2	B1	B0	A7-A0	D7-D0		
0	0	1	1	0	0	0	0	地址	无效	读主存储器	数据输出
0	0	1	1	1	0	0	0	地址	数据	更新主存储器	处理
0	0	1	1	0	1	0	0	无效	无效	读保护存储器	数据输出
0	0	1	1	1	1	0	0	地址	数据	写保护存储器	处理

说明:

#### (1) 读主存储区

该命令读出从所给出的字节地址(N)开始到存储区最后一个地址的主存储区中数据内容(LSB 先读出)。在此命令输入后, IFD 必须提供足够的时钟脉冲。脉冲数  $m=(256-N)*8+1$ 。在任何情况下, 都可对主存储区进行读操作。

#### (2) 更新主存储区

此命令将要传送的数据字节写入指定地址的 E2PROM 字节。根据新旧数据, 处理模式期间将执行下述操作序列中一种。

- 擦除和写入 (5ms) 对应于  $m=255$  个时钟脉冲
- 不进行擦除而直接写入 (2.5ms) 对应于  $m=124$  个时钟脉冲
- 只进行擦除而无写入 (2.5ms) 对应于  $m=124$  个时钟脉冲

(所有数值是按 50kHz 时钟速率计算所得)

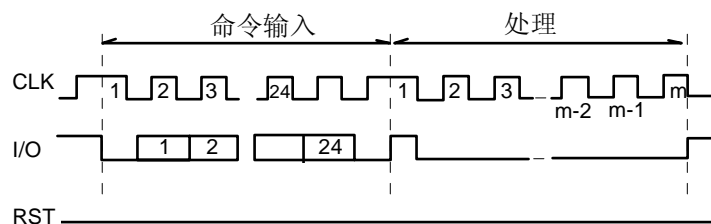


图 2: 更新主存储区

#### (3) 读保护存储区

此命令在连续 32 个脉冲驱动下将保护位传送到输出端, 利用一附加脉冲可使 I/O 置成 "H" 状态。保护存储区是可读的。

#### (4) 写保护存储区

此命令的执行包括一个输入数据字节与 E2PROM 中指定字节的比较过程, 如果指定字节的数据与指令输入数据一致, 就执行写保护位操作, 使此数据信息成为不可改变的。如果两者数据不同, 写保护位的操作就将被禁止。执行时间和所需脉冲同"更新主存储区"。

### 3.3 传输协议和命令时序

传输协议为接口设备 IFD 和 IC 之间的两线连接协议。协议类型标识为“S=10”。I/O 上的所有数据交换由 CLK 的下降沿触发。

传输协议由 4 个模式组成：

- |            |         |
|------------|---------|
| (1)复位和响应复位 | (2)命令模式 |
| (3)数据输出模式  | (4)处理模式 |

**【复位应答】**

响应复位按 ISO78163 标准产生。在操作期间，任何时候都可以给出复位信号。复位时，地址计数器由一时钟脉冲置到零；当 RST 从 H 态置成 L 态时，第一个数据位(LSB)输出到 I/O。通过此后连续的 31 个时钟脉冲，可读出前 4 个 E2PROM 地址单元中的内容。第 33 个时钟脉冲将 I/O 置成 H 态。在响应复位期间，忽略所有启动和停止条件。复位应答时序如图 3 所示。

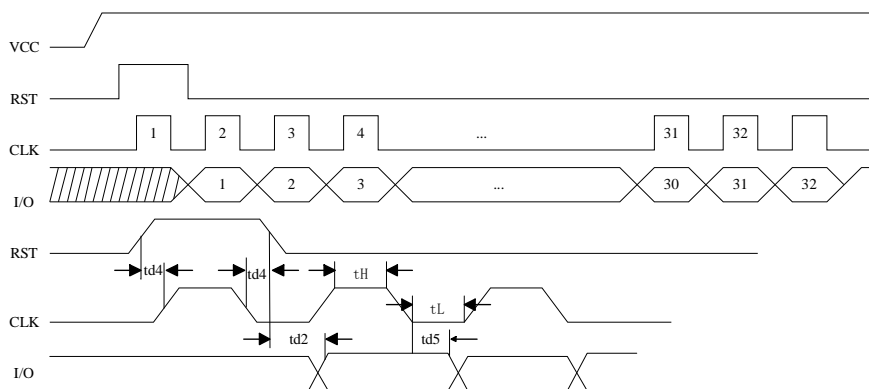


图 3 复位应答时序

**【命令模式】**

响应复位后，IC 等待命令的输入。每条命令从一启动条件开始，包括 3 个字节长的命令体及其后的一个附加时钟脉冲，最后由停止条件结束(参见图 4)。

-启动条件：CLK 处于 H 态期间，I/O 线上的下降沿

-停止条件：CLK 处于 H 态期间，I/O 线上的上升沿

命令输入时序如图 4 所示。

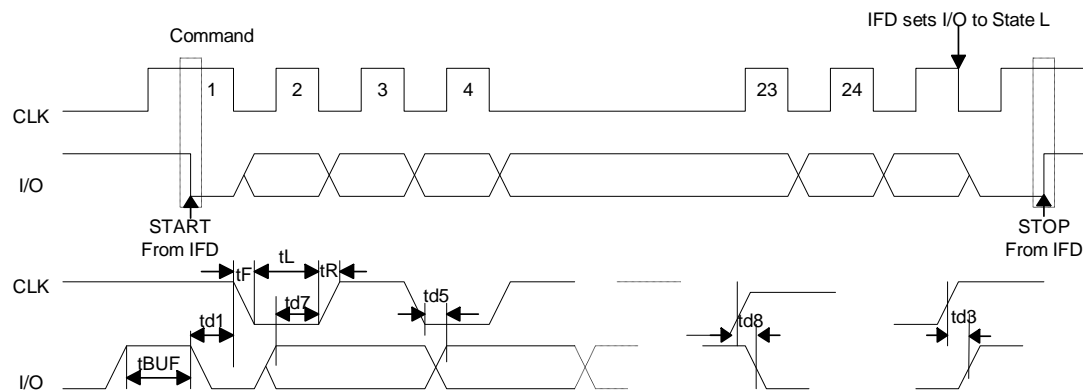


图 4 命令输入时序

接收命令后, IC 有两种可能的模式:

- 读操作时的数据输出模式
- 写入和删除操作时的处理模式

#### 【数据输出】

在此模式下, IC 将数据发送至 IFD。图 5 为此模式的时序图。在 CLK 上的第一个下降沿后, I/O 上第一个数据位有效。在最后一个数据位后, 为使 I/O 成为 H 态并使 IC 准备好接收新命令, 需要一个额外的时钟脉冲。在此模式期间, 任何起始和停止条件均不起作用。数据输出时序如图 5 所示。

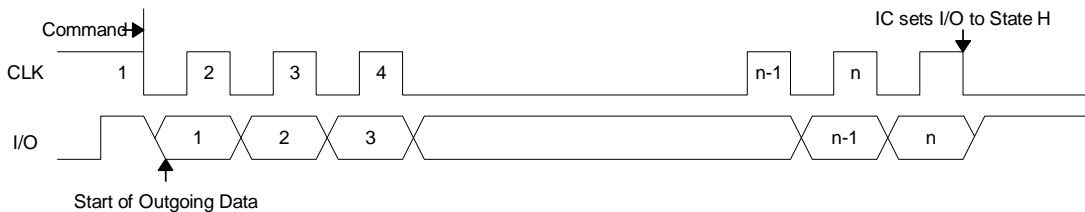


图 5 数据输出时序

#### 【处理模式】

在此模式下, IC 进行内部处理, 图 6 是其时序图。在 CLK 的第一个下降沿后变成 L 态的 I/O 线恢复 H 态前, 必须向 IC 连续提供时钟信号。在此模式期间任何起始和停止条件均不起作用。

命令处理时序如图 6 所示。

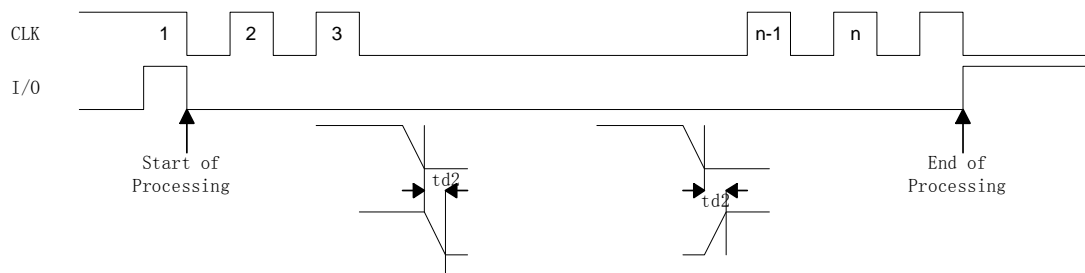


图 6 命令处理时序

#### 【复位模式】

复位和响应复位(对应于传输协议)

##### (1) 复位时的供电

在将 VCC 与操作电压接通后, I/O 处于 H 态。在可以改变数据之前, 必须执行一次对任意地址或响应复位的读操作。

##### (2) 中止

如果 CLK 处于 L 态时将 RST 置 H, 任何操作都将被中止, 同时 I/O 被置成 H 态。为触发一次已定义的有效复位, 需要  $t_{RES}=5\mu S$  的最短间隔。在中止后, IC 等待进一步的操作。

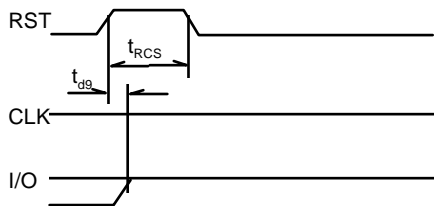


图7 中止

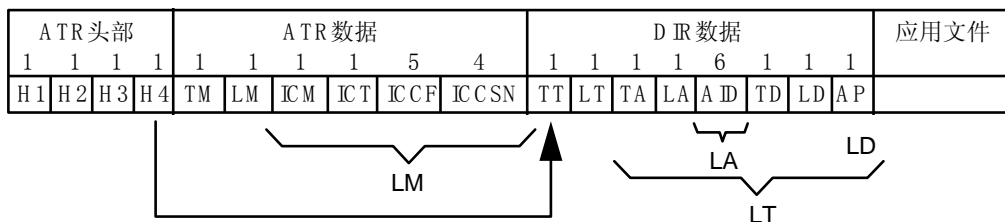
**【故障】**

故障表现：假使出现下列故障，IC 在最后 8 个时钟脉冲后将 I/O 置为 H 态，可能的故障是：

- 错误的命令
- 不正确的命令时钟脉冲数
- 对已被保护的字节进行写入/擦除操作
- 保护存储区中某一位的重复写入/擦除

**4、芯片编码**

为保密起见，每张 IC 卡根据某种方案进行不可逆的编码。通过此方法可以排除假冒和误用事件的发生。作为示例，图 8 和图 9 给出了 ATR 和结构 1 的目录数据，在交付卡片时，ATR 头部，ICM 和 ICT 是已编码的，上海贝岭股份有限公司(简称贝岭)将有关 IC 制造商标识，IC 芯片类型等等内容进行编码，根据与用户(制卡商)的协议也可对其它内容进行编码。



AID 应用标识符	ICCF IC 卡制造商标识符	LM 制造者数据的长度
AP 应用个人化标识符	ICCSN IC 卡序列号	LT 应用格式的长度
ATR 应答复位	ICM IC 芯片制造商标识符	TA AID 的标识符
DIR 目录	ICT IC 芯片类型	TD 自由数据的标识符
H1,H2 ATR 协议字节	LA AID 的长度	TM 制造者数据的标志符
H3,H4 ATR 历史字节	LD 自由数据的长度	TT 应用数据的标识符

图8 同步传输 ATR 和结构 1 的目录数据

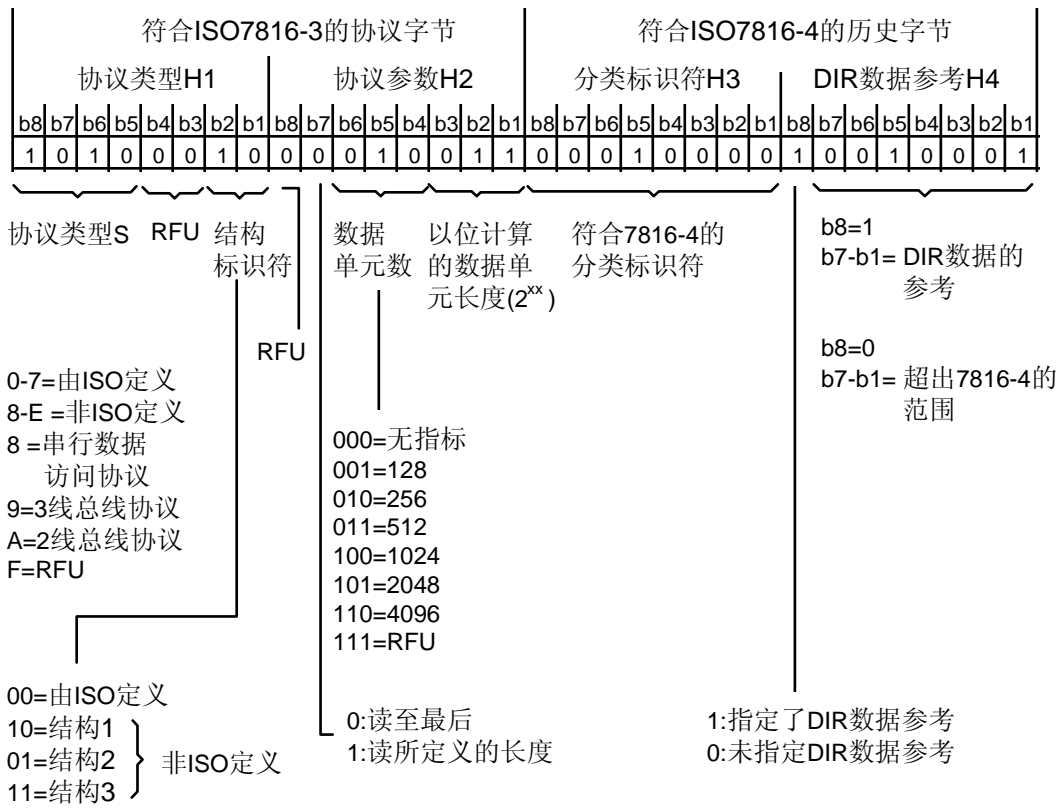


图 9 数据输出模式

#### 四、芯片和封装

芯片采用模块封装，具体形式根据客户要求确定（如 M2.2、M3.2 等）。如图 10 所示。

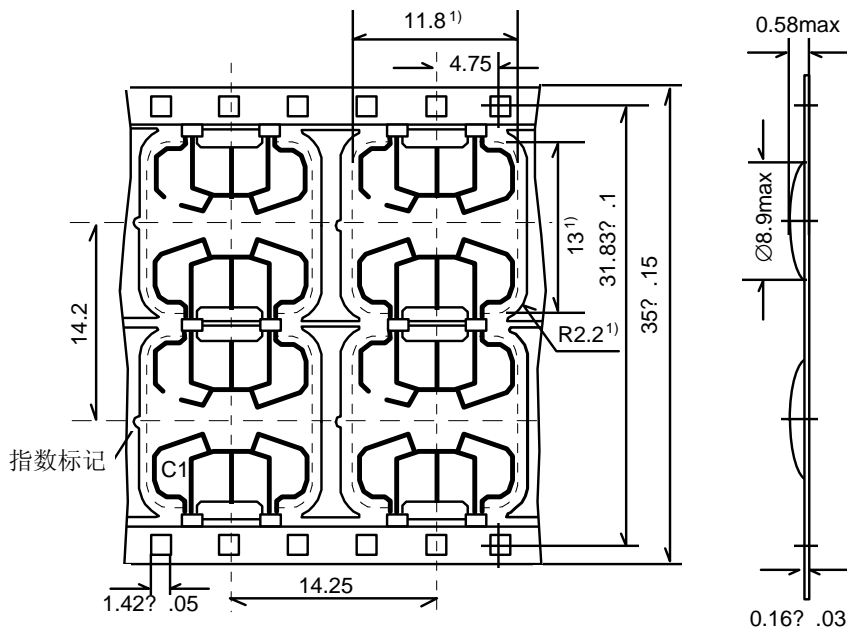


图 10 M2.2 封装

## 五、电参数

- 直流特性

参数	符号	限定值			单位
		最小值	典型值	最大值	
电源					
工作电源电压	$V_{CC}$	3.0	5	5.5	V
电源电流	$I_{CC}$	-	3	10	mA
数据输入					
H 输入电压(I/O,CLK,RST)	$V_H$	$70\%V_{CC}$	-	$V_{CC}+0.3$	V
L 输入电压(I/O,CLK,RST)	$V_L$	$V_{GND}-0.2$	-	$+0.15V_{CC}$	V
H 输入电流(I/O,CLK,RST)	$I_H$	-	-	50	$\mu A$
数据输出(I/O)					
L 输出电流( $V_I=0.4V$ ,空载)	$I_L$	1	-	--	mA
H 漏电流( $V_H=V_{CC}$ ,空载)	$I_H$	-	-	50	$\mu A$
电容					
输入电容	$C_i$	-	-	10	pF

- 绝对最大额定值

参数	符号	限定值			单位
		最小值	典型值	最大值	
电源电压	$V_{CC}$	-0.3	-	6	V
输入电压	$V_I$	-0.3	-	6	V
保存温度	$T_{STG}$	-40	-	125	$^{\circ}C$
功耗	$P_{TOT}$	0	-	70	mW
工作温度	$T_a$	-35	-	70	$^{\circ}C$



## ● 交流特性

参数	符号	限定值			单位
		最小值	典型值	最大值	
时钟频率	CLK	7		50	kHz
时钟高电平宽度	$t_{H1}$	9			$\mu\text{s}$
时钟低电平宽度	$t_{L1}$	9			$\mu\text{s}$
上升时间	$t_{R1}$			1	$\mu\text{s}$
下降时间	$t_{F1}$			1	$\mu\text{s}$
启动条件的保持时间	$t_{d1}$	4			$\mu\text{s}$
延时时间	d2			2.5	$\mu\text{s}$
停止条件的建立时间	$t_{d3}$	4			$\mu\text{s}$
建立时间	$t_{d4}$	4			$\mu\text{s}$
数据保持时间	$t_{d5}$	1			$\mu\text{s}$
响应复位	$t_{d6}$	20			$\mu\text{s}$
数据建立时间	$t_{d7}$	1			$\mu\text{s}$
启动条件的建立时间	$t_{d8}$	4			$\mu\text{s}$
复位	$t_{RES}$	5			$\mu\text{s}$
延时时间	$t_{d9}$	2.5			$\mu\text{s}$
删除时间	$t_{ER}$	2.5*			ms
写入时间	$t_{WR}$	2.5*			ms
新的启动条件前的间隔时间	$t_{BUF}$	10			$\mu\text{s}$

【注】\* f=50kHz