

MTA001M

■ 特長 / Features

- 出力ドライバ9回路内蔵
- TTL/CMOS コンパチ入力 (アクティブ Low)
- ENABLE 機能
- Built-in 9-circuits
- TTL/CMOS Compatible Input (Low Active)
- Enable Function

■ 用途 / Applications

- プリンタ・ECR・タイムレコーダのワイヤ駆動
- OA 機器のステッピングモータ駆動
- ソレノイド駆動、ディスプレイ駆動
- Wired Drive for Printer, Electrical Cash Resistor, Time Recorder
- Stepper Motor Drive for Office Equipment Products
- Solenoid Drive, LED Display Drive

■ 絶対最大定格 / Absolute Maximum Ratings

特に指定なき場合はTa=25°C / Ta=25°C unless otherwise specified

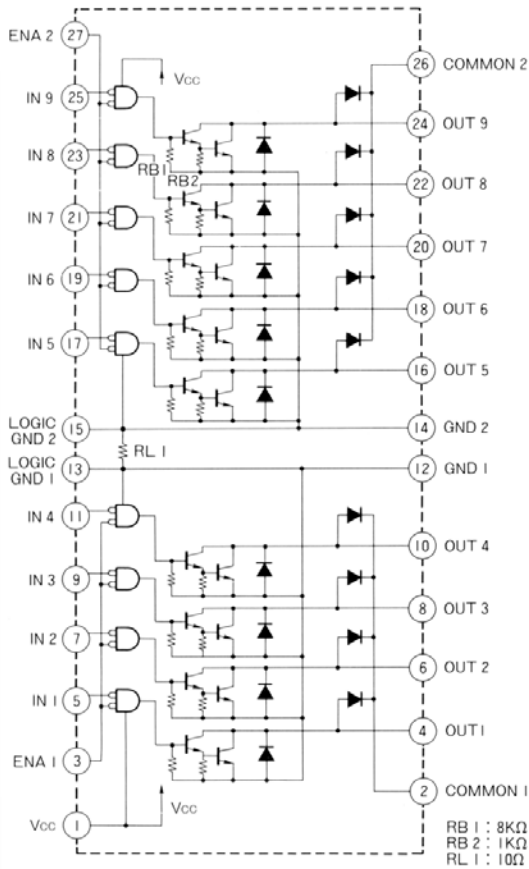
項目	Parameter	記号 Symbol	定格値 Rating	単位 Unit
ロジック電源電圧 Logic Supply Voltage		V _{CC}	0 ~ 7	V
ロジック入力電圧 Logic Input Voltage		V _{IN/ENA}	0 ~ V _{CC}	V
出力電圧 Output Voltage		V _{CEO(SUS)}	80	V
フライバックダイオード電圧 Flyback Diode Voltage		V _F	80	V
出力電流 Output Current		I _C	2	A
フライバックダイオード電流 Flyback Diode Current		I _F	2	A
フライバックコモン電流 Flyback Diode Common Current		I _{F (common)}	10	A
GND 端子電流 Output Current		I _{GND}	10	A
許容損失 Power Dissipation		P _D	5	W
保存温度 Storage Temperature		T _{stg}	-40 ~ 150	°C
接合部温度 Junction Temperature		T _J	150	°C

■ 電気的特性 / Electrical Characteristics

特に指定なき場合はTa=25°C, V_{CC}=5V / Ta=25°C, V_{CC}=5V unless otherwise specified

項目	Parameter	記号 Symbol	測定条件 Condition	min.	typ.	max.	単位 Unit
出力飽和電圧 Output Saturation Voltage		V _{CE (SAT)}	I _C =1.5A, V _{IN} =V _{ENA} =0V	-	1.4	1.7	V
出力リーク電流 Output Leakage Current		I _{CER}	V _{CE} =80V	-	-	10	μA
フライバックダイオードリーク電流 Flyback Diode Leakage Current		I _r	V _F =80V	-	-	10	μA
フライバックダイオード順電圧 Flyback Diode Forward Voltage		V _F	I _F =1.5A	-	1.4	1.7	V
V _{CC} 消費電流 (9回路 OFF) Logic Supply Current (9 Circuit OFF)		I _{CC (OFF)}	V _{IN} = "H"	-	20	30	mA
V _{CC} 消費電流 (9回路 ON) Logic Supply Current (9 Circuit ON)		I _{CC (ON)}	V _{IN} = "L"	-	75	90	mA
IN "H" 入力電圧 IN "H" Input Voltage		V _{INH}		2.7	-	-	V
IN "L" 入力電圧 IN "L" Input Voltage		V _{INL}		-	-	1.5	V
IN "H" 入力電流 IN "H" Input Current		I _{INH}	V _{IN} =2.7V	-	-	10	μA
IN "L" 入力電流 IN "L" Input Current		I _{INL}	V _{IN} =0V	-	-10	-50	μA
ENA "H" 入力電圧 ENA "H" Input Voltage		V _{ENAH}		2.7	-	-	V
ENA "L" 入力電圧 ENA "L" Input Voltage		V _{ENAL}		-	-	1.5	V
ENA "H" 入力電流 ENA "H" Input Current		I _{ENAH}	V _{ENA} =2.7V	-	-	10	μA
ENA "L" 入力電流 ENA "L" Input Current		I _{ENAL}	V _{ENA} =0V	-	-25	-100	μA

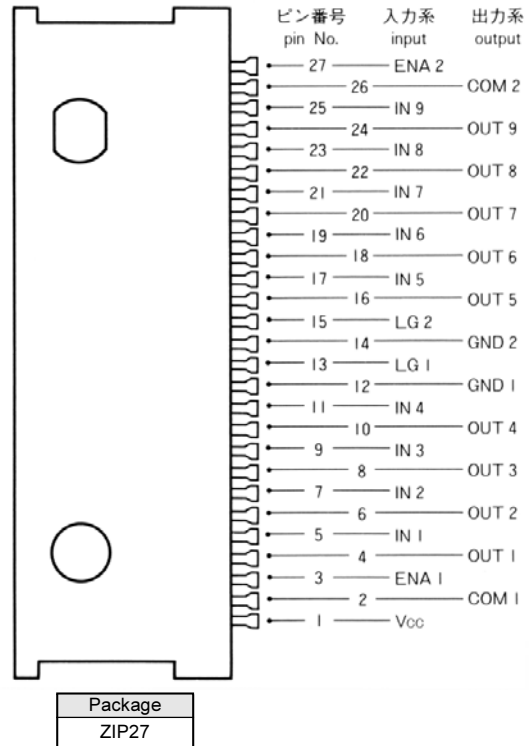
■ 等価回路図 / Equivalent Circuit



注) 12~15番端子を外部で
確実にGNDに接地してください。

■ ピン配置図 / Pin Assignment

MARKING SIDE VIEW MTA001M



Package
ZIP27

■ 真理値表 / Truth Table

V _{CC}	IN	ENA	Output
L	x	x	OFF
H	H	H	OFF
H	H	L	OFF
H	L	H	OFF
H	L	L	ON

■ 推奨動作条件 / Recommended Operating Conditions

特に指定なき場合はTa=25°C / Ta=25°C unless otherwise specified

項目 Parameter	記号 Symbol	推奨値 Recommendation	単位 Unit
接合部温度 Junction Temperature	T _j	-25 ~ 120	°C
ロジック電源電圧 Logic Supply Voltage	V _{CC}	4.5 ~ 5.5	V
出力電圧 Output Voltage	V _{CE} V _R	~ 70	V