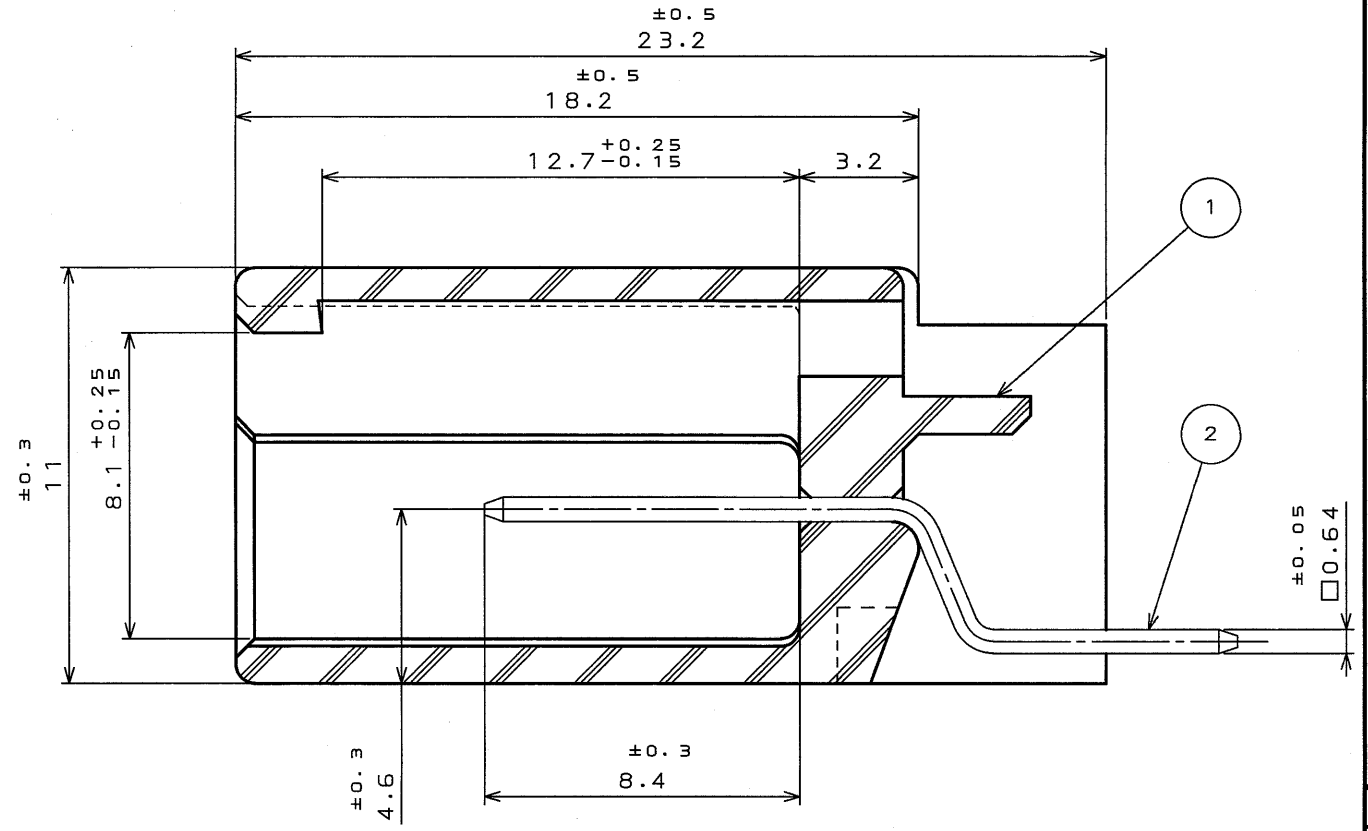
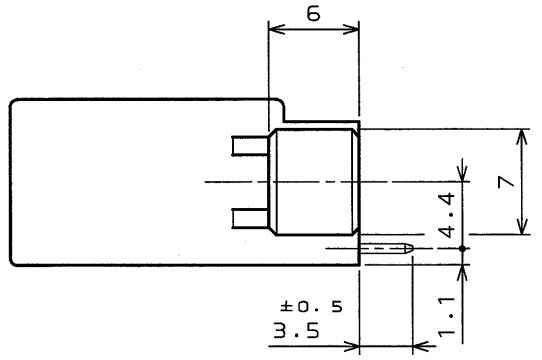
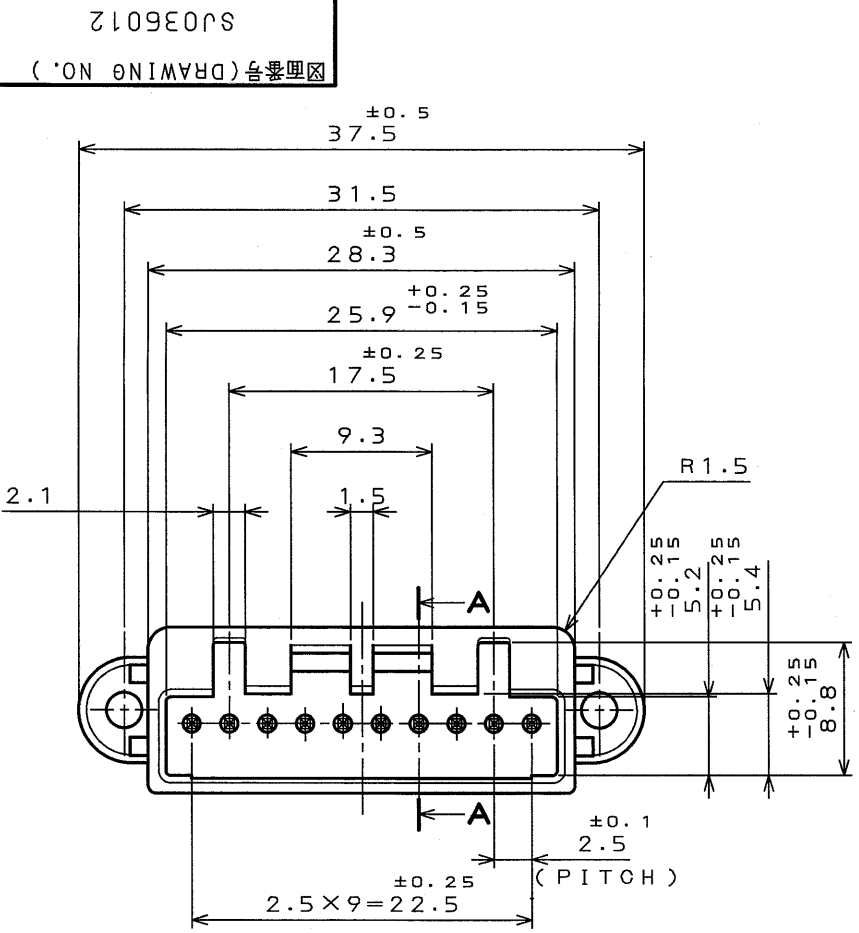
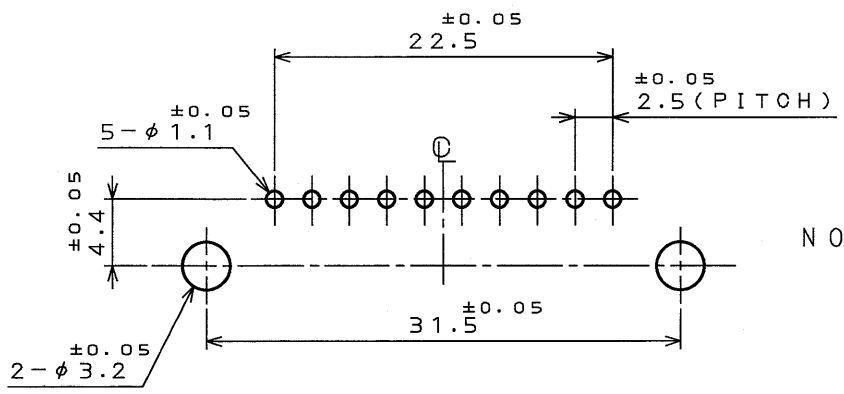


版数 REV.	年月日 DATE	DCN NO.	変更内容 DESCRIPTION	製図 DR.	担当 CHK.	査閲 APPD.	承認 APPD.

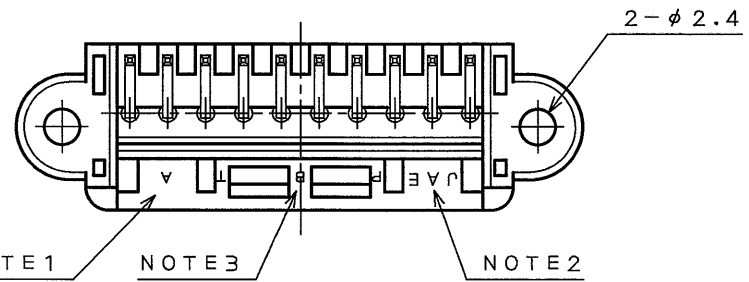
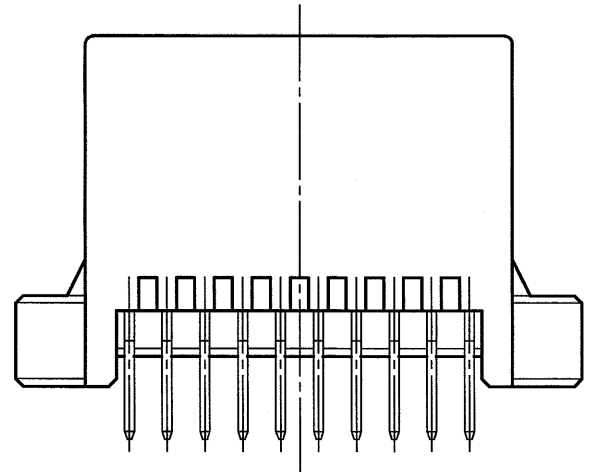


SECT. A-A
(SCALE 5:1)

- NOTE 1. TOOLING MARK APPEARS IN RAISED LETTERS.
 2. COMPANY LOGO "JAE" APPEARS IN RAISED LETTERS.
 3. MATERIAL MARK APPEARS IN RAISED LETTERS.
 4. NO PLATING ON THE CHAMFERED ENDS OF CONTACT.
- 注 1. 金型マークを浮き出す。
 2. 社標を浮き出す。
 3. 材料マークを浮き出す。
 4. コンタクト先端部に、メッキは付かない。



P.C.B. HOLE PATTERNS (REF.)
基板取付穴寸法(参考)



符号 NO.	名称 DESCRIPTION	個数 QTY.	材料 MATERIAL	仕上 FINISH	備考 REMARKS
2	CONTACT	10	BRASS	TIN PLATING	
1	INSULATOR	1	PBT		COLOR: GREEN
仕様書 (SPECIFICATION)		第1版 (ORIGINAL DATE)		仕上 (FINISH)	
JACS-1309		7.May.2001		2:1 IL-A07	
公差 (GENERAL TOLERANCE)		製図 (DR.)		名称 (TITLE)	
寸法 (DIMENSION)		T.NAKAYA		IL-A07-10P-S3T2	
角度 (ANGLES)		担当 (CHK.)		重量 (WEIGHT)	
. ±0.8		K.HASEBE		⊕	
.X ±0.4		査閲 (APPD.)			
.XX ±		M.WATANABE			
.XXX ±		承認 (APPD.)			
		Y.ICHIYAMA			
				図面番号 (DRAWING NO.)	
				SJ036012	
				版数 (REV.)	
				1	

DOF-0-212D(98.02)

CDS-01-110-10220
A3
SIZE