

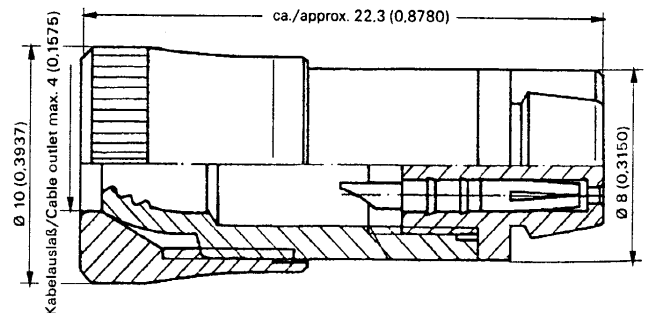
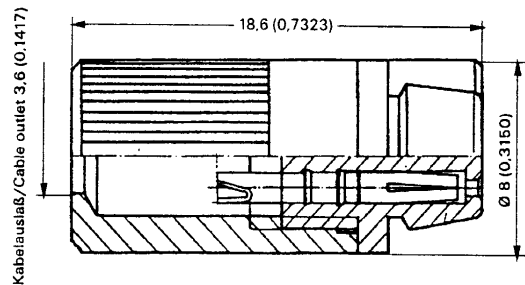
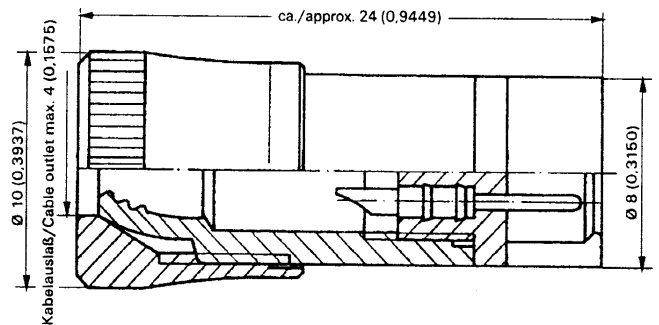
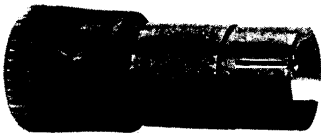
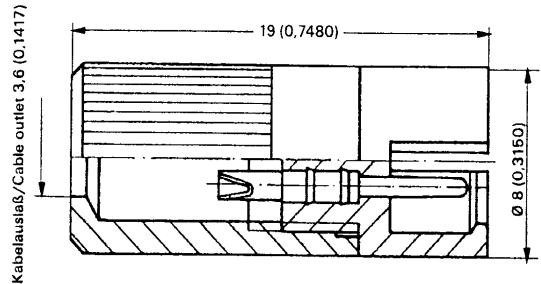


**Subminiatur
Rundsteckverbinder
Serie 719**

**Subminiature
Round Connectors
Series 719**

Abbildung
Figure

Maßzeichnung
Drawing mm (inch)



**Subminiatur
Rundsteckverbinder
Serie 719**

**Subminiature
Round Connectors
Series 719**

Bezeichnung Designation	Polzahl No. of cont.	Bestell - Nummer Ordering number
Kabelstecker ohne Zugentlastung Male cable connector without cable clamp	3	09 - 9747 - 00 - 03
	4	09 - 9767 - 00 - 04
	5	—
Kabelstecker mit Zugentlastung Male cable connector with cable clamp	3	09 - 9747 - 70 - 03
	4	09 - 9767 - 70 - 04
	5	09 - 9789 - 71 - 05
Kabeldose ohne Zugentlastung Female cable connector without cable clamp	3	09 - 9748 - 00 - 03
	4	09 - 9764 - 00 - 04
	5	—
Kabeldose mit Zugentlastung Female cable connector with cable clamp	3	09 - 9748 - 70 - 03
	4	09 - 9764 - 70 - 04
	5	09 - 9790 - 71 - 05

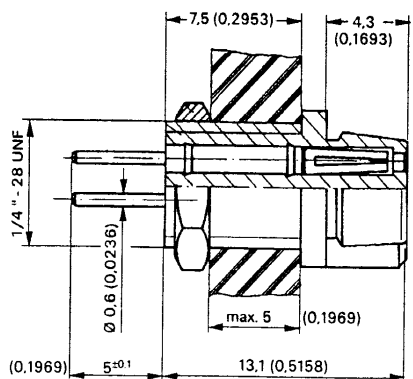
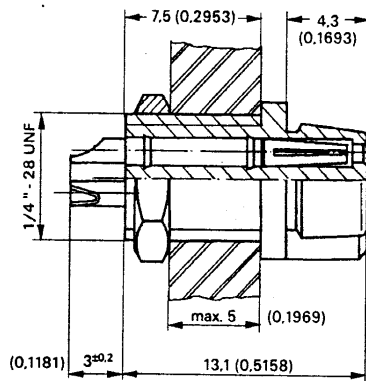
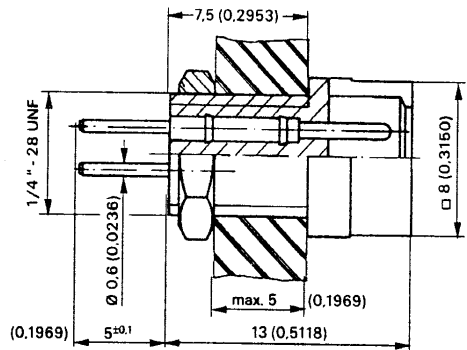
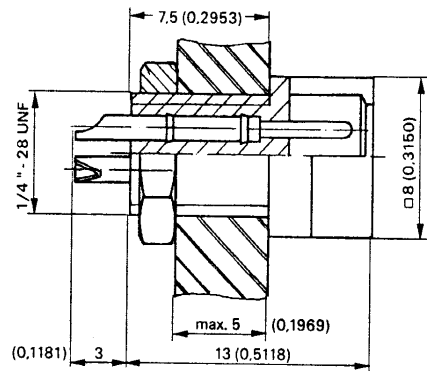
719

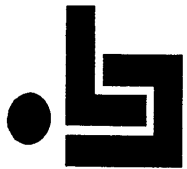
Subminiatur Rundsteckverbinder Serie 719

Subminiature Round Connectors Series 719

Abbildung
Figure

Maßzeichnung
Drawing mm (inch)





Subminiatur Rundsteckverbinder Serie 719

Subminiature Round Connectors Series 719

Bezeichnung Designation	Polzahl No. of cont.	Bestell - Nummer Ordering number
Flanschstecker Lötanschluß Male receptacle solder termination	3	09 - 9749 - 30 - 03
	4	09 - 9765 - 30 - 04
	5	09 - 9791 - 30 - 05
Flanschstecker Tauchlötanschluß Male receptacle dip solder termination	3	09 - 9749 - 20 - 03
	4	09 - 9765 - 20 - 04
	5	09 - 9791 - 20 - 05
Flanschdose Lötanschluß Female receptacle solder termination	3	09 - 9750 - 30 - 03
	4	09 - 9766 - 30 - 04
	5	09 - 9792 - 30 - 05
Flanschdose Tauchlötanschluß Female receptacle dip solder termination	3	09 - 9750 - 20 - 03
	4	09 - 9766 - 20 - 04
	5	09 - 9792 - 20 - 05

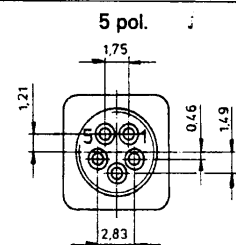
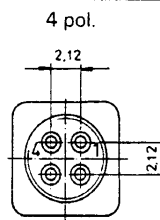
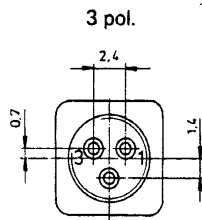
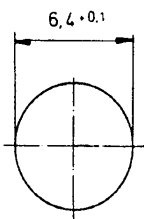
Subminiatur Rundsteckverbinder Serie 719

Subminiature Round Connectors Series 719

Technische Daten	Specifications	
Verriegelung	Connection	Schnappverschluß/snap locking
Anschlußart	Termination	löten/tauchlöten / soldering/dip soldering
Anschlußquerschn. max. mm ²	Max. wire gauge in mm ²	0,25
Kabeldurchlaß max. mm	Max. cable outlet in mm	3,6 - Ind. 00 / 4,0 - Ind. 70
Kontaktoberfläche	Finish of contacts	2 my Ni + 0,8 my Au
Formstoff Kontaktträger	Dielectric of insert	PA
Steckkraft ca.	Insertion force approx.	10 N
Ziehkraft ca.	Withdrawal force approx.	12 N
Betriebstemperatur	Operating temperature	- 40°C /+ 85°C
Nennstrom je Kontakt	Rated current per contact	3 A
Nennspannung nach VDE 0110/72 Gruppe A	Rated voltage according to VDE standard 0110/72 gr. A	125 V ~
Prüfspannung VDE 0627	Test voltage VDE 0627	750 V ~
Durchgangswiderstand nach IEC 512, Teil 2	Volume resistance according to IEC 512, part 2	< 5 mΩ
Isolationswiderstand nach IEC 512, Teil 2	Insulation resistance according to IEC 512, part 2	≥ 10 ¹² Ω
Gehäuse Schutzart n. DIN VDE 0470 in gest. Zustand	Shell protection standard DIN VDE 0470 only when mated	IP 40

Montageausschnitt /
Mounting detail

Polbilder/Ansicht auf Lötanschlußseite der Steckereinsätze /
Contact configuration/View on solder termination side of male insert



Montageanleitung
Handling instruction

