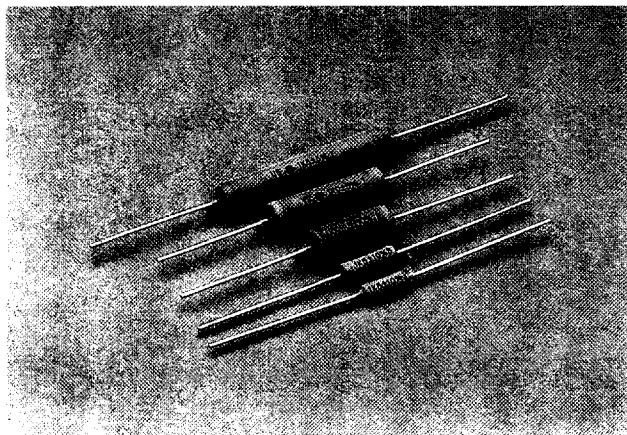
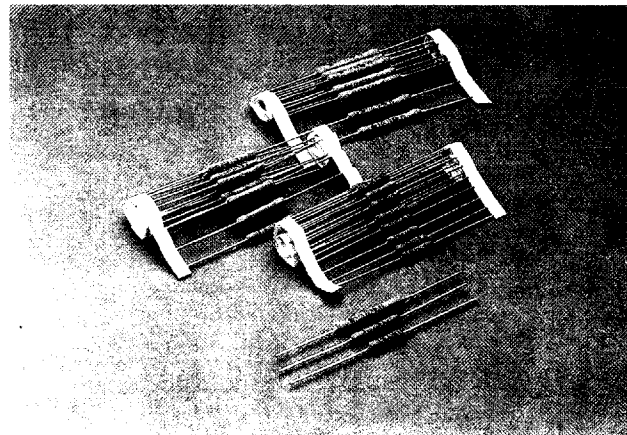


Z 3 ...
SKA ...

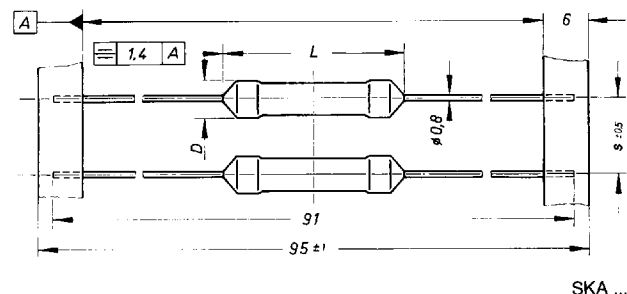
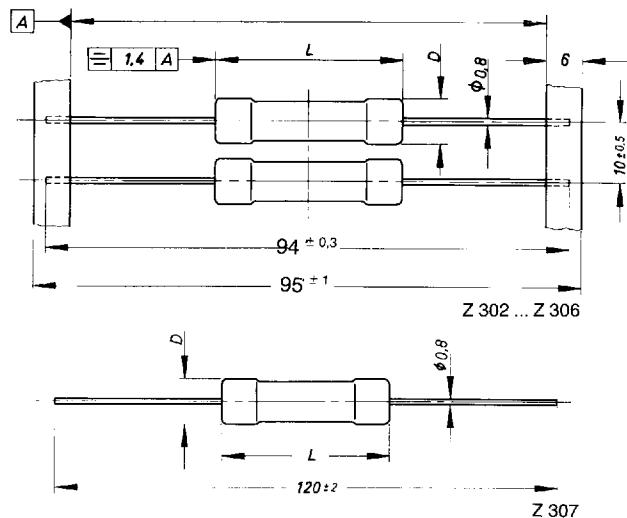
Axial Cemented Wirewound Resistors



Z 300-Styles



SKA-Styles



Style Series Z 3 ...

Style	Power Rating Watts at 40°C Ambient	Resistance Range ¹⁾ E 12 / E 24		Dimensions (mm)		Weight g/Piece	Packaging - Quantities	
		TC -10 ... -80·10 ⁻⁶ /K (Cl. 1 WM 50)	TC +100 ... +180·10 ⁻⁶ /K (Cl. 3 WM 110)	D max.	L max.		Bulk/Box	Taped/Box
Z 302	3	±10% 0,1 Ω ... 510 Ω ± 5% 0,1 Ω ... 510 Ω ± 2% 0,22 Ω ... 510 Ω ± 1% 1 Ω ... 510 Ω	1,8 Ω ... 3,3 KΩ 24 Ω ... 3,3 KΩ — —	4,8	13	1,1	100	500
Z 303	4	±10% 0,1 Ω ... 1 KΩ ± 5% 0,1 Ω ... 1 KΩ ± 2% 0,1 Ω ... 1 KΩ ± 1% 1 Ω ... 1 KΩ	1,8 Ω ... 3,9 KΩ 12 Ω ... 3,9 KΩ — —	5,5	15,8	1,4	100	500
Z 305	6	±10% 0,1 Ω ... 2,4 KΩ ± 5% 0,1 Ω ... 2,4 KΩ ± 2% 1 Ω ... 2,4 KΩ ± 1% 1 Ω ... 2,4 KΩ	3,9 Ω ... 10 KΩ 10 Ω ... 10 KΩ — —	8,7	22,3	3,7	100	250
Z 306	8	±10% 0,1 Ω ... 4,7 KΩ ± 5% 0,1 Ω ... 4,7 KΩ ± 2% 1 Ω ... 4,7 KΩ ± 1% 2,2 Ω ... 4,7 KΩ	6,8 Ω ... 16 KΩ 6,8 Ω ... 16 KΩ — —	8,7	32,3	5	100	250
Z 307	10	±10% 0,2 Ω ... 8,2 KΩ ± 5% 0,2 Ω ... 8,2 KΩ ± 2% 1 Ω ... 8,2 KΩ ± 1% 3,3 Ω ... 8,2 KΩ	12 Ω ... 30 KΩ 12 Ω ... 30 KΩ — —	9	49,8	7	100	—

Ordering information: Z 305 1 KΩ ±5% Cl. 1

¹⁾ Lower temperature coefficient (TC) } on request
Higher or lower power range

²⁾ The body diameter should be increased by 1 mm for ohmic value ≤ 10 Ω

Style Series SKA ...

Style	Power Rating Watts at 70°C Ambient	Resistance Range E 12 / E 24			Dimensions (mm)			Weight g/Piece	Packaging - Quantities Taped/Box
		TC +650 ... +750·10 ⁻⁶ /K WM 10	TC -10 ... -80·10 ⁻⁶ /K WM 50	TC +100 ... +180·10 ⁻⁶ /K WM 110	D	L	S		
SKA 1	1	±20% 0,012 Ω ... 0,091 Ω ±10% 0,15 Ω ... 0,68 Ω ± 5% —	0,1 Ω ... 0,68 Ω 0,75 Ω ... 27 Ω 10 Ω ... 27 Ω	0,68 Ω ... 1,6 Ω 1,8 Ω ... 3,9 KΩ 18 Ω ... 3,9 KΩ	4,8	16	5	0,8	1000
SKA 2	2	±20% — ±10% 0,03 Ω ... 0,24 Ω ± 5% 0,3 Ω ... 1,5 Ω	0,22 Ω ... 0,24 Ω 0,27 Ω ... 56 Ω 1,6 Ω ... 56 Ω	— 1,3 Ω ... 8,2 KΩ 3,9 Ω ... 8,2 KΩ	4,8	24	5	0,9	1000
SKA 3	3	±10% 0,036 Ω ... 0,27 Ω ± 5% 0,18 Ω ... 0,62 Ω	0,3 Ω ... 91 Ω 0,68 Ω ... 91 Ω	2,2 Ω ... 13 KΩ 2,2 Ω ... 13 KΩ	4,8	32	10	1	500

Ordering information: SKA 1 27 Ω ±5% WM 50

Temperature rise at various power ratings

