

## F1C「」 (200W~500W)

- 特長
  1. 品種が豊富 (一般整流用、高速整流用、ショットキバリアダイオード、シリコンサージクランパ等)。
  2. 小型薄形・軽量で、装着面積が小さい。
  3. 高密度実装機対応のテーピング仕様。
- 用途
  1. ハイブリッドIC用。
  2. 両面基板実装用。
- 定柄 (Ta=25°C)  
Characteristics (Ta=25°C, unless otherwise specified)

- FEATURES
  1. Various kinds. (Rectifying diodes, schottky barrier diodes, surge clampers, etc.)
  2. Small size.
  3. Taping capable of high density mounting.
- APPLICATIONS
  1. HIC.
  2. Mounting for both sides printed circuit board.

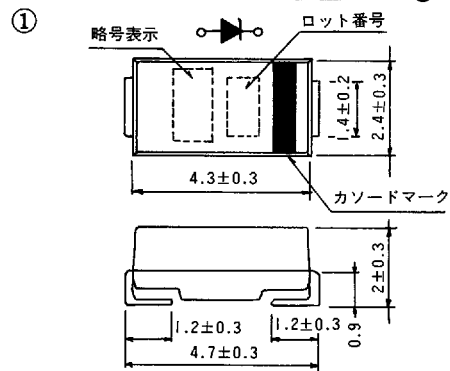
### ⑤シリコンサージクランパ Silicon Surge Clampers

項目 Items	絶対最大定格 Absolute maximum ratings				電気的特性 (最大値) Electrical characteristics				外形図 Outline
	最大許容電圧	せん頭サージ電流	接合部温度	保存温度	クランピング電圧	ブレークダウン電圧 (標準値)	リーク電流	端子間容量(代表値)	
	記号 単位	記号 単位	記号 単位	記号 単位	記号 単位	記号 単位	記号 単位	記号 単位	
形名 Type	V <sub>RM</sub> V	I <sub>SM</sub> A	T <sub>J</sub> °C	T <sub>stg</sub> °C	V <sub>C</sub> V	V <sub>B</sub> V	I <sub>R</sub> μA	C <sub>T</sub> pF	①
	条件 Ta=25°C	条件 Ta=25°C			I <sub>S</sub> =I <sub>SM</sub>	I <sub>R</sub> =1mA	V <sub>R</sub> =V <sub>RM</sub>	V <sub>R</sub> =V <sub>RM</sub> , f=100KHz	
F1C2260	208	0.6	-40	-40	360	260	10	—	
F1C2320	256	0.5			448	320	10	—	
F1C57	6	40	}	}	10.5	7.5	200	2000	
F1C512	9.6	30			16.8	12	10	1100	
F1C518	14.5	20	+125	+125	25	18	10	600	
F1C527	21.6	13			38	27	10	400	
F1C540	32	9			56	40	10	250	
F1C560	48	6			84	60	10	150	

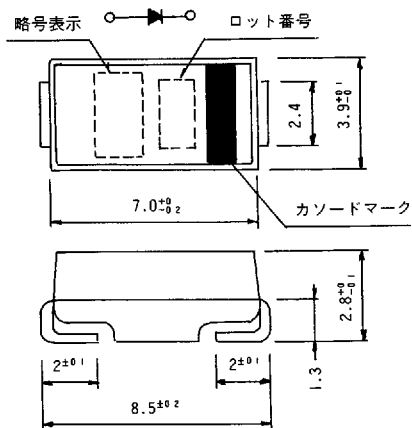
※、ブレークダウン電圧の標準は±10%です。 注、上記以外の電圧値の製品化も可能です。上記は全て受注生産品です。

#### ●外形図 Outline (単位: mm)

重量: 0.07g



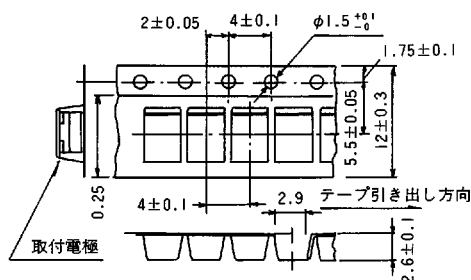
重量: 0.33g



注1. モールド樹脂は難燃性(UL94V-0)エポキシ樹脂。  
2. 電極は半田メッキ。

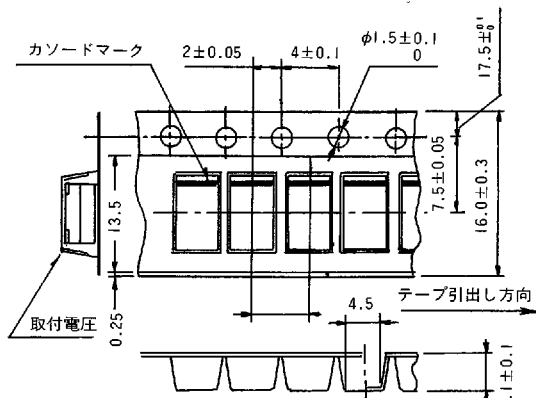
#### ●テーピング形状及び寸法 (単位: mm) (EIAJ RC-1009Bによる)

形名	略号
FIN2	N2
FIN4	N4
FIN6	N6
FIH2	H2
FIH4	H4
FIH6	H6
FIP2	P2
FIJ 2	J2
FIJ 4	J4
FIJ 6	J6
FIC2260	22G
FIC2320	23C
FIC57	57
FIC512	512
FIC518	518
FIC527	527
FIC540	540
FIC560	560



※テーピング材質: プラスチック  
※1リールは1500個

形名	略号
F2P2	P2
F2J4	J4
F2J6	J6



※テーピング材質: プラスチック  
※1リールは500個