

# VACUTAP® VV 真空有载分接开关

## 技术数据手册 TD 203



## 目 录

1	概述 .....	4
1.1	技术数据总表 .....	4
1.2	规格总表：外限尺寸、安装高度和基本连接图 .....	6
2	技术性能 .....	13
2.1	额定通过电流 ( $I_U$ )，额定级电压 ( $U_j$ ) 和级容量 ( $P_{StN}$ ) .....	13
2.2	真空泡寿命 .....	13
2.3	内绝缘的额定耐压 .....	14
3	附录 — 外形尺寸和安装图 .....	17



## 提 示

本技术数据手册供变压器电气计算和结构设计工程师使用。其中个别典型数据必须查阅 TD61 通用部分的技术数据，因为一些重要资料如电位连接，漏磁感应，电流分路等都集中在通用部分。

外形尺寸图和接线图如有更改不另通知。  
询价和订货期间提供的图纸则始终有效。

有载分接开关是按变压器制造厂的技术规范交货的，有载分接开关特性的选择是否正确，能否满足变压器的技术要求均由变压器制造厂负责。

## 1 概述

## 1.1 技术数据总表

有载分接开关	VV III 250 Y	VV III 250 D	VV III 400 Y	VV III 400 D	VV III 600 Y	VV III 600 D
相数和用于	3 中性点	3 绕组任意位置	3 中性点	3 绕组任意位置	3 中性点	3 绕组任意位置
最大额定通过电流 $I_{um}$ , A	250		400		600	
额定短时耐受电流, kA	4		5		6	
额定短路持续时间, s	3		3		3	
额定峰值耐受电流, kA	10		12.5		15	
最大额定级电压 $U_{im}$ , V	2000		2000 至 1700		1700 至 1000	
级容量 ( $P_{StN}$ ), kVA	500		700 至 680 <sup>1)</sup>		680 至 600 <sup>1)</sup>	
额定频率, Hz	50 至 60					
工作位置数	不带转换选择器: 最多 12 个, 带转换选择器: 最多 23 个					
额定绝缘水平						
设备最高工作电压 $U_m^{(2)}$ , kV	40 76	40 76 145	40 76	40 76 145	40 76	40 76
额定雷电冲击耐压, kV, 1.2/50	200 350	200 350 650	200 350	200 350 650	200 350	200 350
交流耐压, kV, 50Hz, 1分钟	70 140	70 140 275	70 140	70 140 275	70 140	70 140
内绝缘的额定耐压	见表 3					
油室	可连续承受压差 0.3 巴 (试验压力 0.6 巴), 有载分接开关头和盖板可承受全真空					
温度范围	有载分接开关 VACUTAP® VV 可以在油温 -25°C 到 +105°C 的额定负载范围内工作					

表 1a



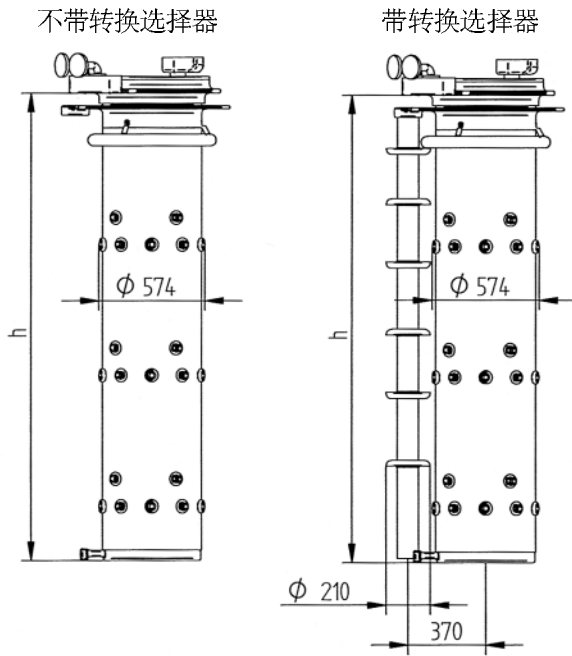
有载分接开关	VV III 40 kV		VV III 76 kV		VV III 145 kV	
不带油的重量, kg, 约	240		255		280	
油中占据体积, 约 dm <sup>3</sup>	295		328		405	
切换开关油室注油量V <sub>s</sub> 和 最小容积 dV <sup>3)</sup> , dm <sup>3</sup>	V <sub>s</sub>	Δ V	V <sub>s</sub>	Δ V	V <sub>s</sub>	Δ V
	240	30	265	33	325	39

表 1b

表 1a 和表 1b 的附注:

- 1) 如果通过电流减小, 级电压即可增大。
- 2) 按 VDE 0111 部分 1 的规定, 设备最高工作电压的相电压有效值是设备绝缘设计的依据。
- 3) 适用于油温 = -30°C 至 +100°C

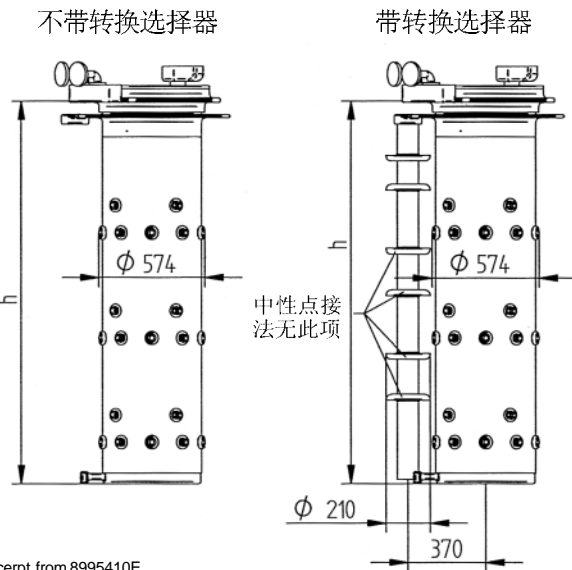
1.2 规格总表



VV III 250/400-D-145-10/12-0/W/G

安装高度 h, mm

Um kV	带和不带 转换选择器
145	2224



VV III 250/400-Y/D-40至76-10/12-0/W/G

安装高度 h, mm

Um kV	带和不带 转换选择器
40	1628
76	1810

excerpt from 8995410E

图1 规格总表（相数，转换选择器，安装高度）

基本连接图总表（图 2a, 2b, 2c）的分接选择器触头端子代号是按照 MR 标准命名的。该触头端子代号与有载分接开关外形尺寸图中的代号是一致的。

图 2a

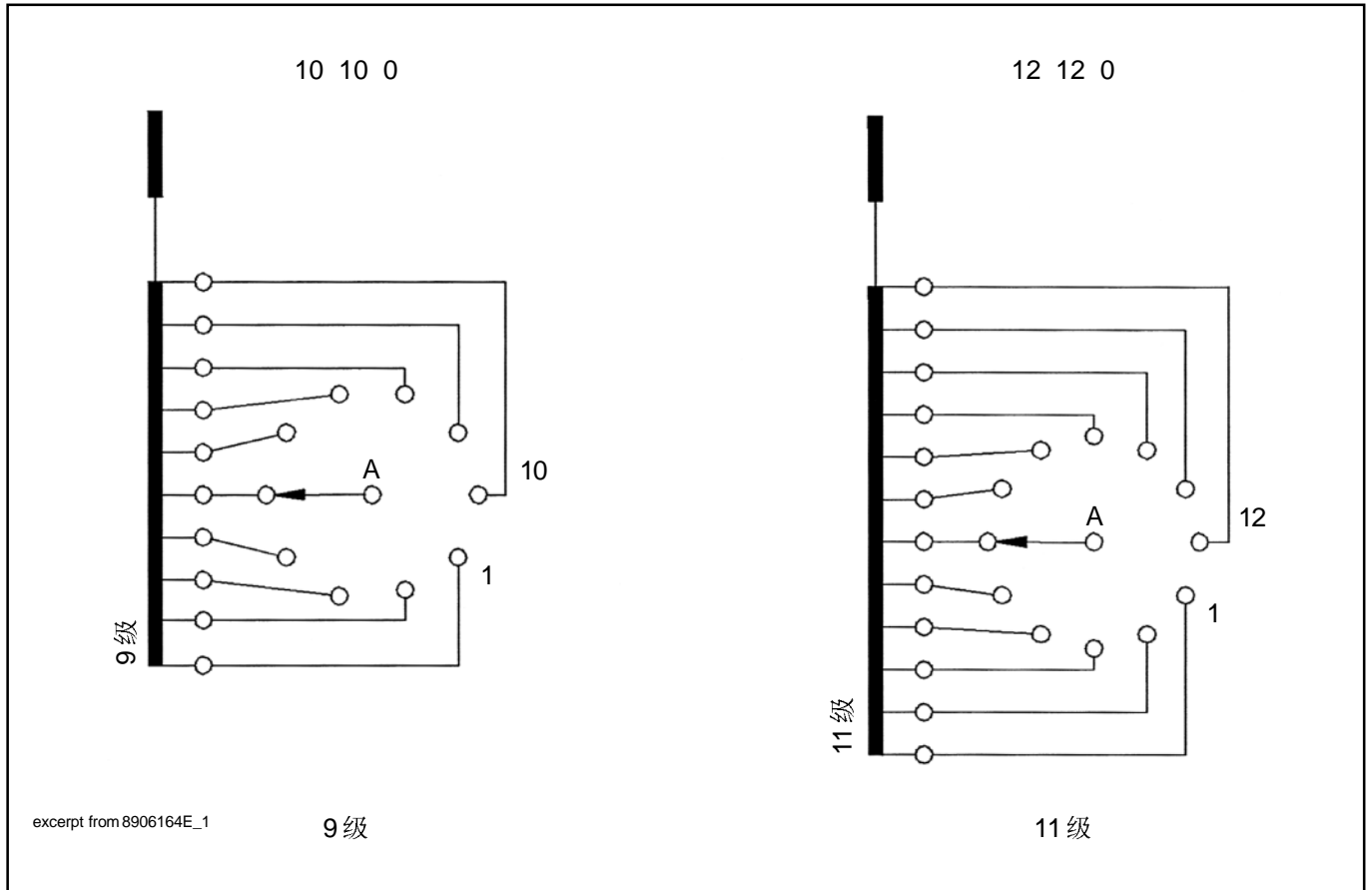
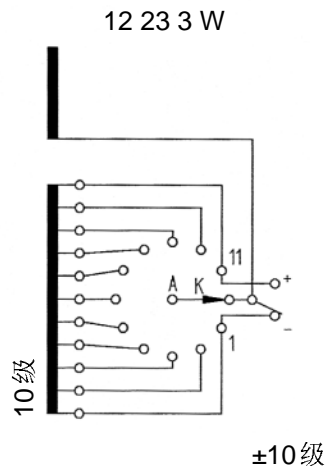
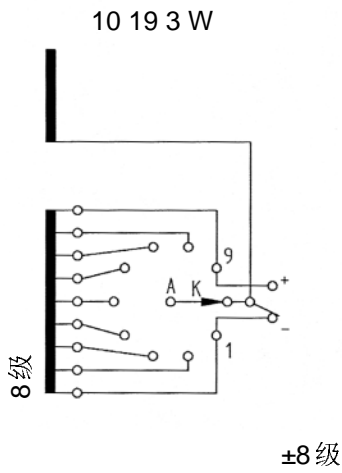
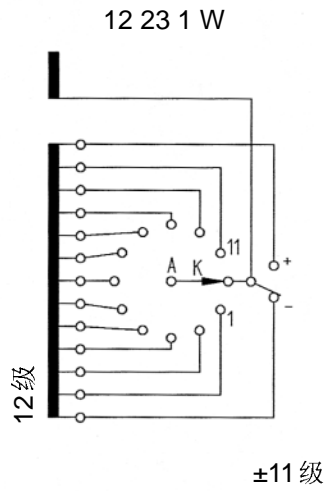
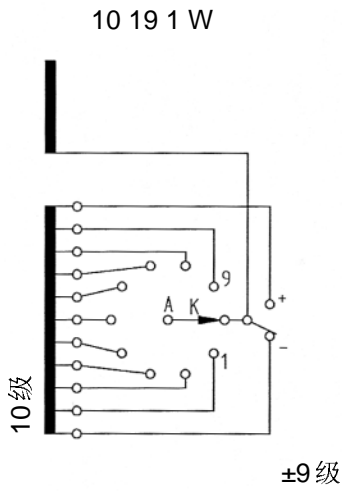
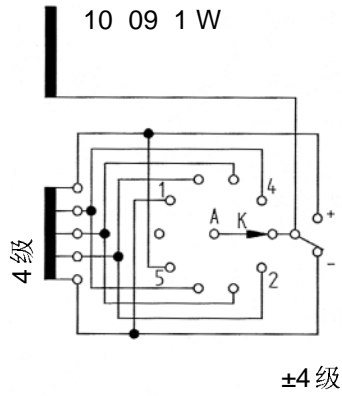
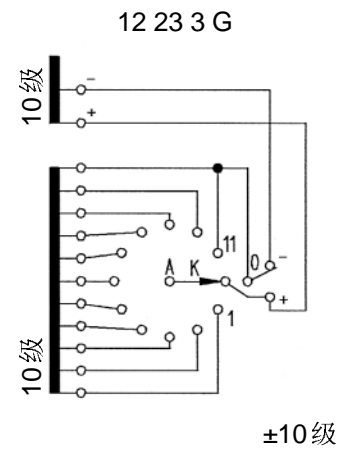
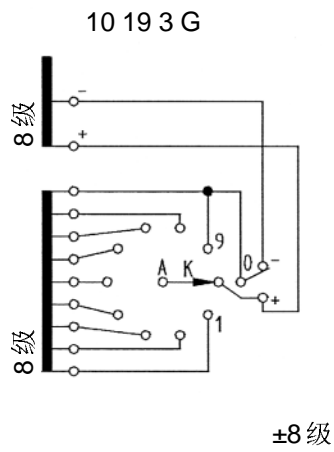
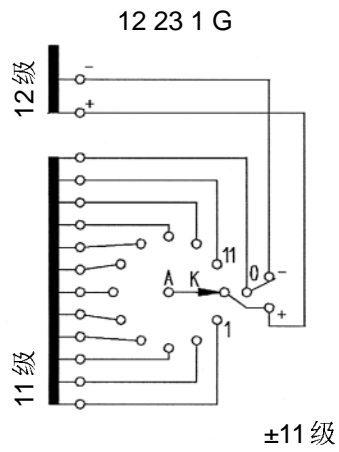
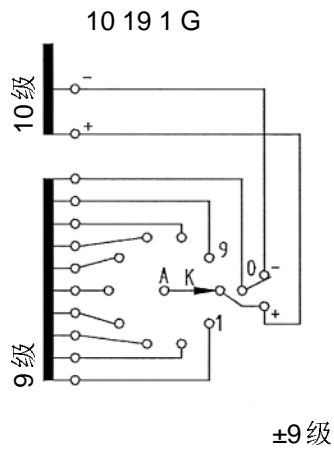
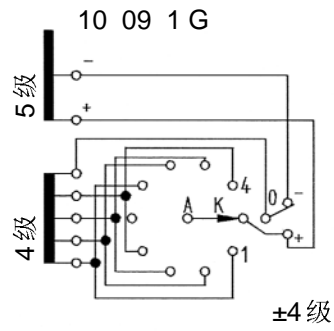


图 2b



excerpt from 8906164E\_2

图 2c



excerpt from 8906164E\_3



图3 示例：有载分接开关VV III Y，基本连接图 10 10 0

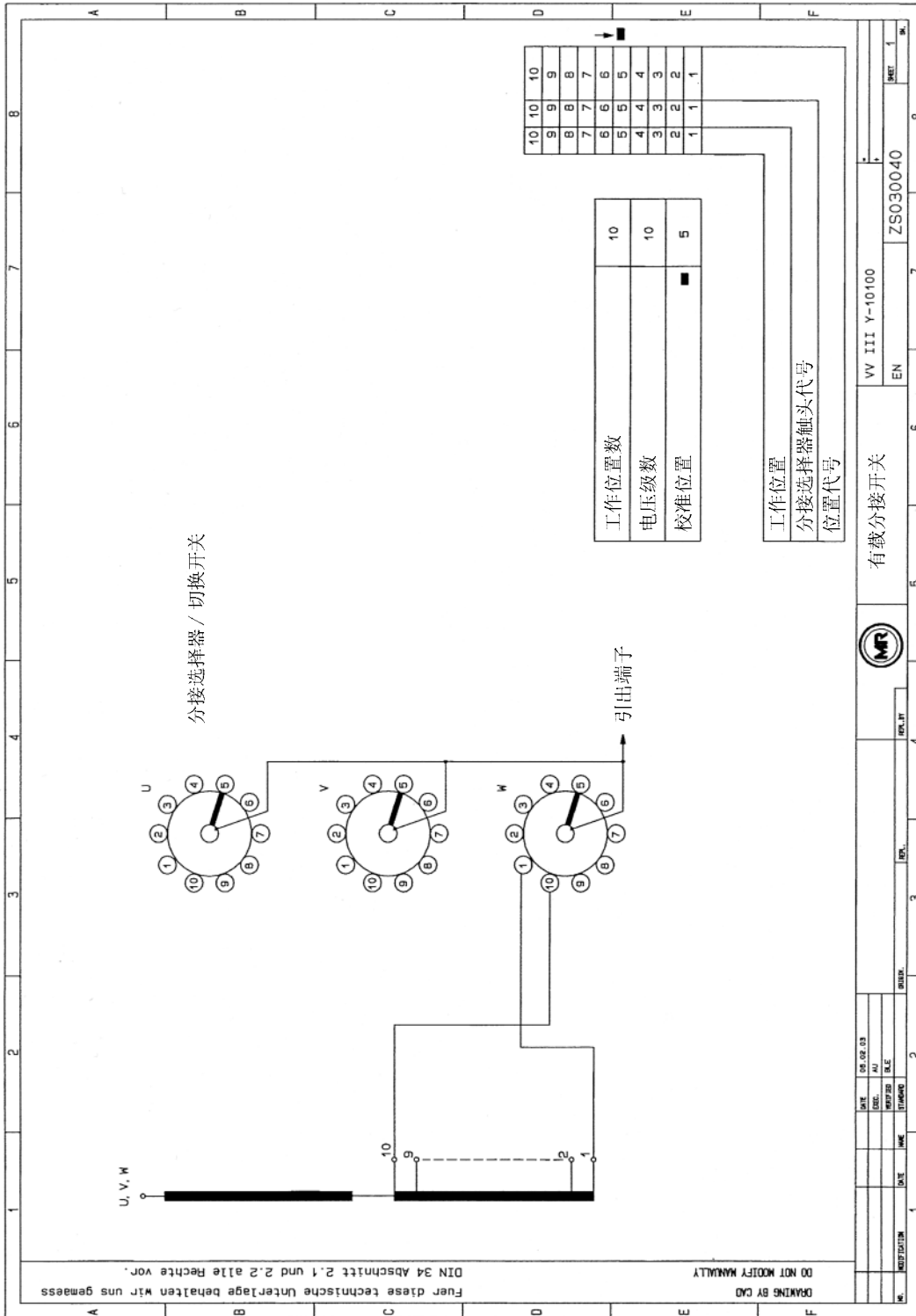


图4 示例：有载分接开关VV III Y，基本连接图 10 19 1 W

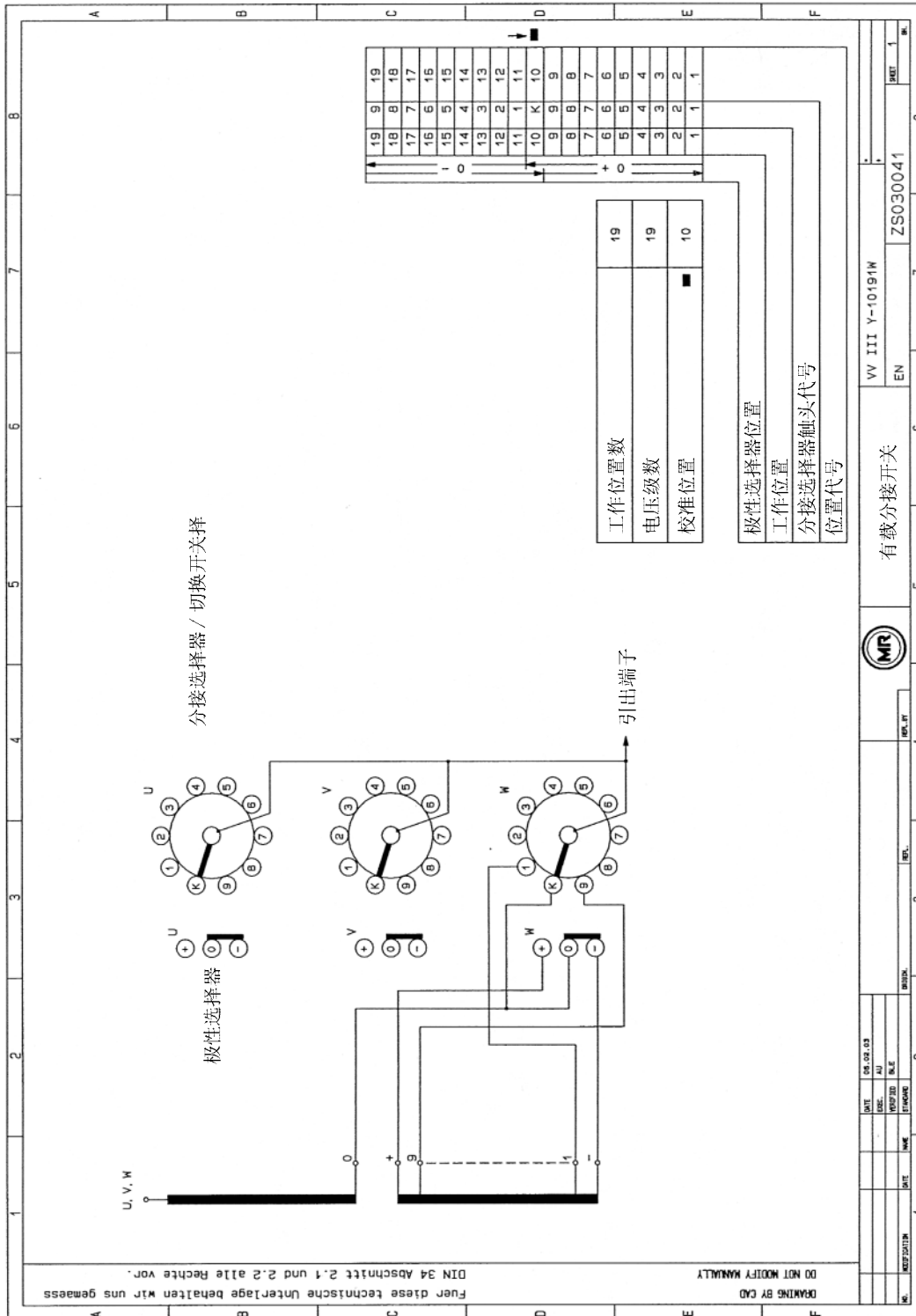
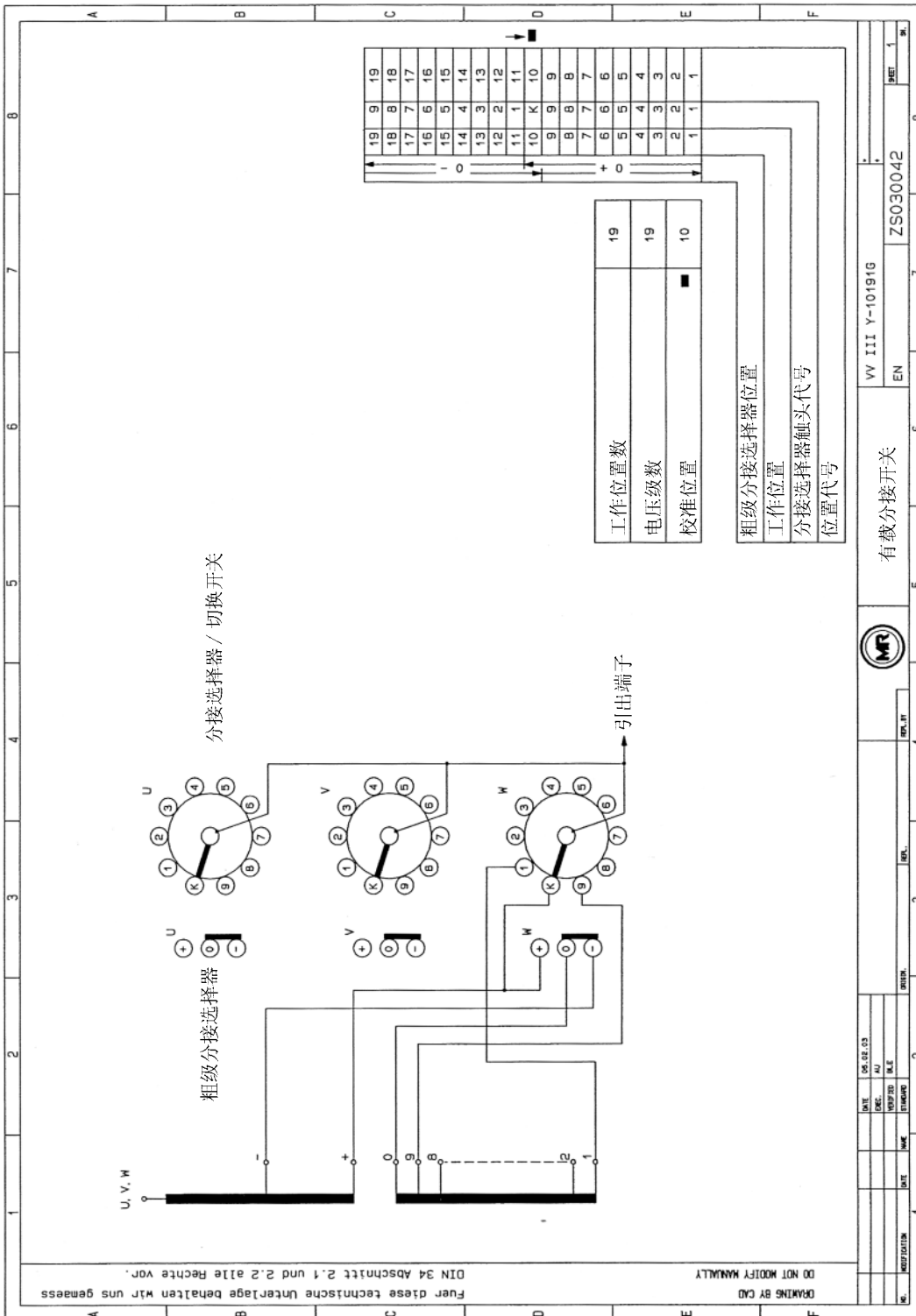


图5 示例：有载分接开关VV III Y，基本连接图 10 19 1 G



## 2 技术性能

### 2.1 额定通过电流 ( $I_U$ )，额定级电压 ( $U_j$ ) 和级容量 ( $P_{StN}$ )

有载分接开关	VV III 250	VV III 400	VV III 600
触头数	10 / 12	10 / 12	10 / 12
$I_U$ , A	250	400	600
$U_j$ , V	2000	2000 至 1700	1700 至 1000
$P_{StN}$ , kVA	500	700 至 680 <sup>1)</sup>	680 至 600 <sup>1)</sup>

表2 在级容量曲线（图6）的最高和最低额定级电压下的额定通过电流 ( $I_U$ )，相关额定级电压 ( $U_j$ ) 和级容量 ( $P_{StN}$ )

注：<sup>1)</sup> 如果通过电流减小，级电压即可增大。

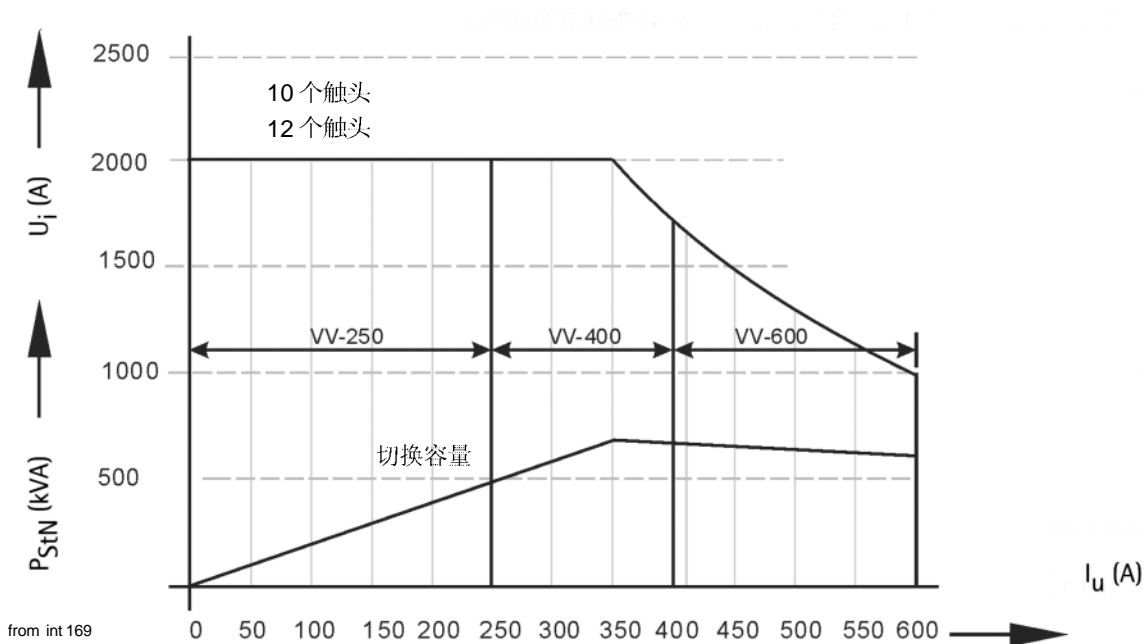


图3 级容量（额定级电压  $U_j$ ，额定通过电流  $I_U$ ）

### 2.2 真空泡寿命

作为预防措施，分接变换操作 500 000 次以后真空泡必须更换。

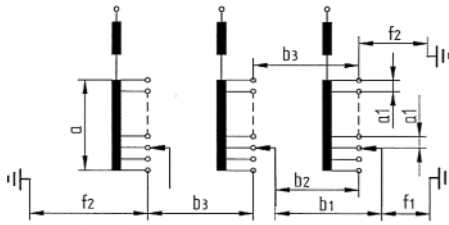
## 2.3 内绝缘的额定耐压

绝缘间距		电压波形和持续时间	VV III xxx D			VV III xxx Y
a	$U_m = 40 \text{ kV}$ $U_m = 76 \text{ kV}$	kV 1.2/50 $\mu\text{s}$	200			200
		kV 50Hz 1min	50			50
	$U_m = 145 \text{ kV}$	kV 1.2/50 $\mu\text{s}$	250			
		kV 50Hz 1min	65			
a1	$U_m = 40 \text{ kV}$ $U_m = 76 \text{ kV}$	kV 1.2/50 $\mu\text{s}$	100			100
		kV 50Hz 1min	20			20
	$U_m = 145 \text{ kV}$	kV 1.2/50 $\mu\text{s}$	130			
		kV 50Hz 1min	30			
b	$U_m = 40 \text{ kV}$	kV 1.2/50 $\mu\text{s}$	$b_1$	$b_2$	$b_3$	200
		kV 50Hz 1min	200	250	300	85
	$U_m = 76 \text{ kV}$	kV 1.2/50 $\mu\text{s}$	70	80	90	200
		kV 50Hz 1min	350	490	520	85
	$U_m = 145 \text{ kV}$	kV 1.2/50 $\mu\text{s}$	140	165	180	
		kV 50Hz 1min	650	730	800	
			275	285	300	
c1	$U_m = 40 \text{ kV}$ $U_m = 76 \text{ kV}$	kV 1.2/50 $\mu\text{s}$	400			400
		kV 50Hz 1min	100			100
	$U_m = 145 \text{ kV}$	kV 1.2/50 $\mu\text{s}$	500			500
		kV 50Hz 1min	130			130
c2	$U_m = 40 \text{ kV}$	kV 1.2/50 $\mu\text{s}$	$c2_1$	$c2_2$		350
		kV 50Hz 1min	250	300		140
	$U_m = 76 \text{ kV}$	kV 1.2/50 $\mu\text{s}$	80	90		350
		kV 50Hz 1min	490	520		140
	$U_m = 145 \text{ kV}$	kV 1.2/50 $\mu\text{s}$	165	180		
		kV 50Hz 1min	730	800		
			285	300		
f	$U_m = 40 \text{ kV}$	kV 1.2/50 $\mu\text{s}$	$f_1$	$f_2$		200
		kV 50Hz 1min	200	250		70
	$U_m = 76 \text{ kV}$	kV 1.2/50 $\mu\text{s}$	70	80		350
		kV 50Hz 1min	350	490		140
	$U_m = 145 \text{ kV}$	kV 1.2/50 $\mu\text{s}$	140	165		
		kV 50Hz 1min	650	730		
			275	285		

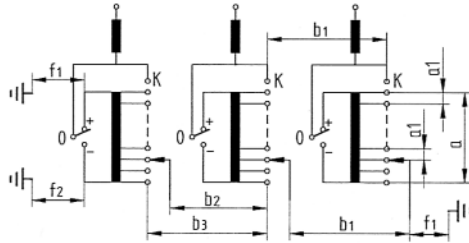
表3 分接开关绝缘间距的额定耐压（额定冲击耐压，额定交流耐压），kV



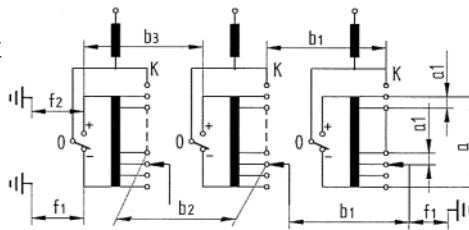
不带转换选择器



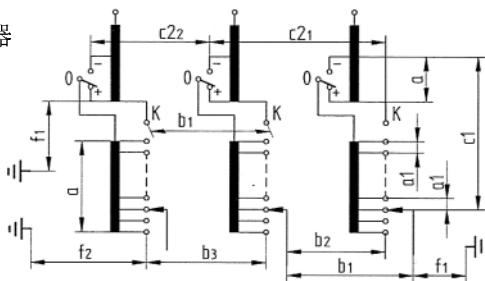
带极性选择器  
位于 (+) 位置



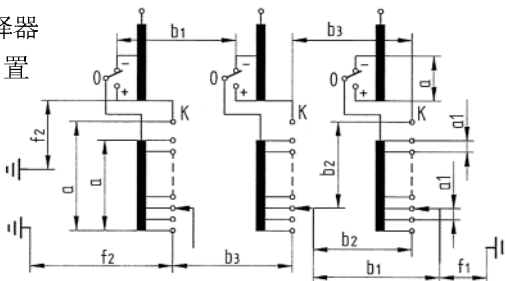
带极性选择器  
位于 (-) 位置



带粗级分接选择器  
位于 (+) 位置



带粗级分接选择器  
位于 (-) 位置



8997580E

a1 = 任一分接位置上分接选择器触头之间（已连接或未连接的）

a = 分接绕组起头和末头之间，如有粗级分接绕组，也是粗级分接绕组的起头和末头之间。

注意：粗级分接头位于转换选择器 (-) 位置时：在承受冲击电压时，接在分接选择器 K 触头上的粗级分接绕组末头和位于同相分接绕组末头的分接选择器触头之间必须遵守“a”的允许耐压值。

b = 不同相分接选择器触头之间，也是不同相转换选择器触头之间，这个间距连接在分接绕组的起头（或末头）或者分接选择器的一个触头。

角结线分接开关触头之间的允许电压随转换选择器和分接选择器的位置而不同。因此在这个绝缘间距上必须遵循 b1, b2 和 b3 不同的耐压值：

b<sub>1</sub> = 不同相的已选触头之间，

b<sub>2</sub> = 一相的已选触头到另一相的未选触头之间，

b<sub>3</sub> = 不同相的未选触头之间。

f = 分接选择器触头和转换选择器 (+) 触头对地之间。角结线设计采用两种数值：

f<sub>1</sub> = 在转换选择器于 (+) 位置时，端子和地之间，和转换选择器 (+) 触头和地之间。

f<sub>2</sub> = 在转换选择器于 (-) 位置时，分接选择器未选触头之间， (+) 触头与地之间。

另外，当粗级分接绕组位于转换选择器的 (+) 位置时，还要再加：

c1 = 从转换选择器一个 (-) 触头到同相的端子之间

c2 = 不同相的转换选择器的 (-) 触头之间，和转换选择器一个 (-) 触头和另一相转换选择器的一个 (+) 触头之间。

角结绕分接开关采用如下不同的允许值：

c2<sub>1</sub> = 转换选择器一个 (-) 触头和另一相转换选择器的一个 (+) 触头之间，

c2<sub>2</sub> = 不同相转换选择器的 (-) 触头之间。

图4 分接选择器各部位的电压梯度

## 3 附录

## 外形尺寸图

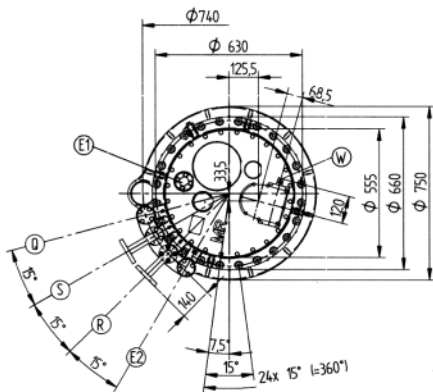
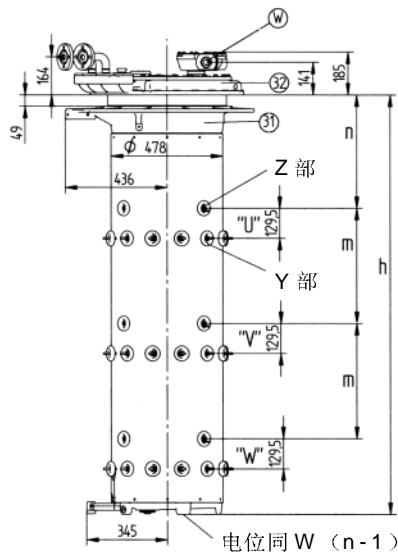
VACUTAP® VV III 250/400/600-Y/D-40~76-10/12-0真空有载分接开关	
不带转换选择器 .....	899 120
带转换选择器 .....	899 119
VACUTAP® VV III 250/400D-145-10/12-0真空有载分接开关	
不带转换选择器 .....	899 163
带转换选择器 .....	899 162

## 安装图

VACUTAP® VV 真空有载分接开关 .....	898 864
VACUTAP® VV 真空有载分接开关, 电位电阻, 安装在侧面 .....	899 407
VACUTAP® VV 真空有载分接开关, 在钟罩油箱中的安装 .....	899 110
VACUTAP® VV真空有载分接开关, 分接开关在钟罩油箱中安装时的定位 .....	899 409
VACUTAP® VV 真空有载分接开关, 触头端子的位置 .....	899 051
VACUTAP® VV 真空有载分接开关, 在箱盖上的安装 .....	898 866

## 附加图纸

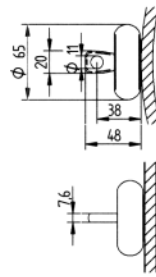
VACUTAP® VV 真空有载分接开关, 开关头 .....	898 863
VACUTAP® VV 真空有载分接开关, 带压力释放阀升高座的特殊设计 .....	899 764
VACUTAP® VV 真空有载分接开关, 带压力释放阀升高座的特殊设计 .....	899 210
VACUTAP® VV 真空有载分接开关, 带压力释放阀升高座的特殊设计 .....	899 211
VACUTAP® VV 真空有载分接开关, 水平传动轴 .....	899 169



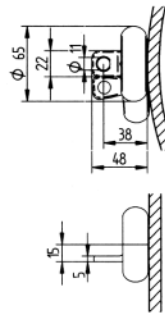
- Ⓔ - 开关头放气阀
- Ⓕ - 油室外开关头下部空间的放气活门
- Ⓖ - 管接头 (选项)
- Ⓡ - 保护继电器管接头
- Ⓢ - 管接头
- Ⓦ - 传动轴
- Ⓣ - 开关头下法兰
- Ⓥ - 开关头上法兰 (可以相对下法兰转动, 每步 15°)  
开关头盖不能转动

U <sub>m</sub> , kV	40	76
尺寸, mm	m	432 497
	n	437 489
	h	1628 1810

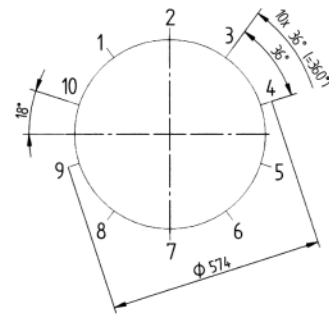
Y部放大  
细级分接选择器端子



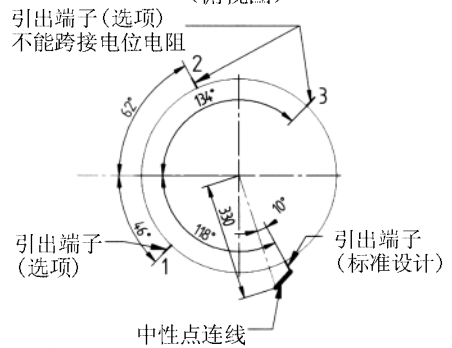
Z部放大  
引出端子



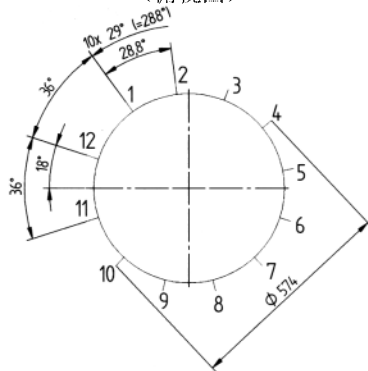
10个触头的布置  
(俯视图)



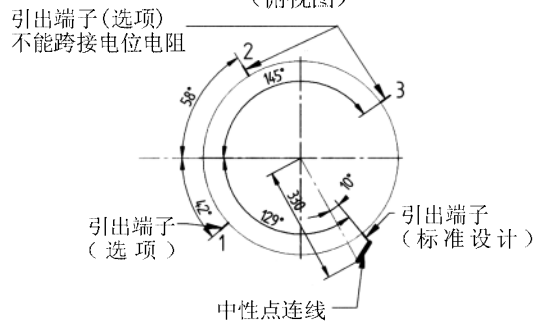
10个触头的引出端子位置  
(俯视图)



12个触头的布置  
(俯视图)

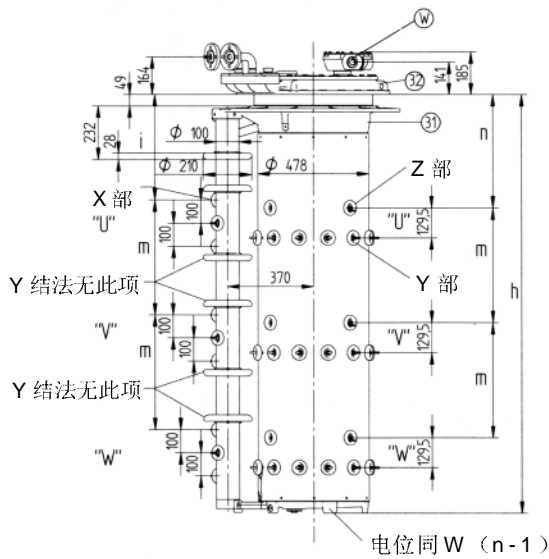


12个触头的引出端子位置  
(俯视图)

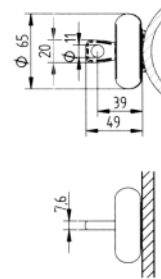


端子和相的代号以接线图为准

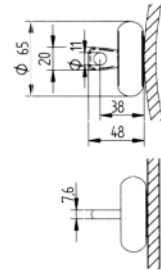




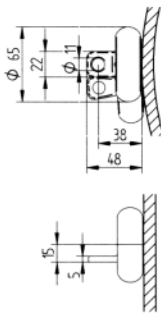
X部放大  
转换选择器端子



Y部放大  
细级分接选择器端子



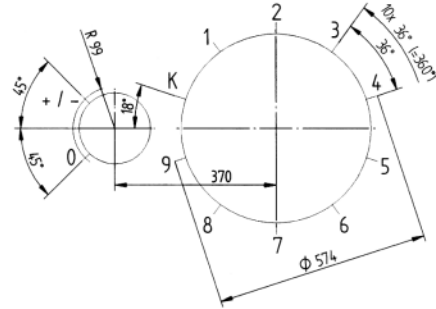
Z部放大  
引出端子



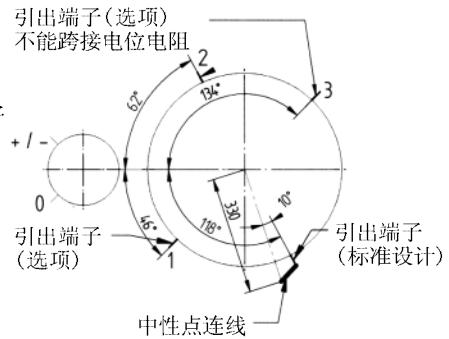
- Ⓔ - 开关头放气阀
- Ⓕ - 油室外开关头下部空间的放气活门
- Ⓖ - 管接头 (选项)
- Ⓖ - 保护继电器管接头
- Ⓖ - 管接头
- Ⓜ - 传动轴
- Ⓜ - 开关头下法兰
- Ⓜ - 开关头上法兰 (可以相对下法兰转动, 每步 15°)  
开关头盖不能转动

U <sub>m</sub> , kV		40	76
尺寸, mm	i	404	456
	m	432	497
	n	437	489
	h	1628	1810

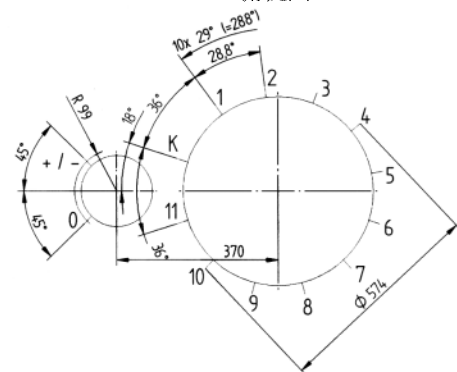
10个触头的布置  
(俯视图)



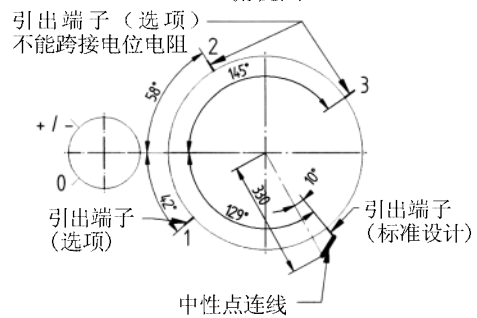
10个触头的引出端子位置  
(俯视图)



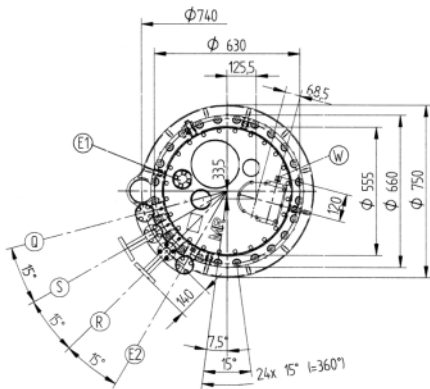
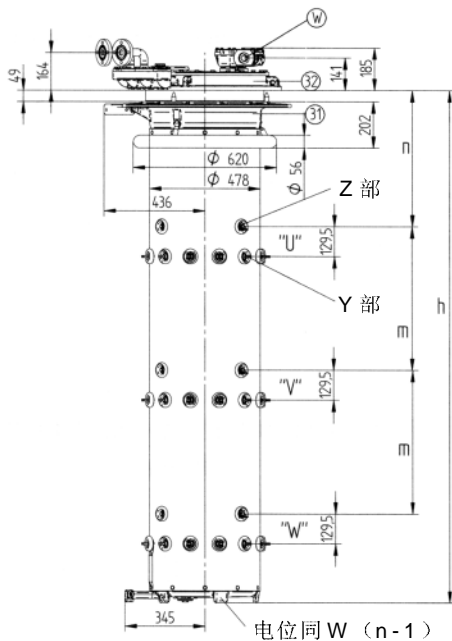
12个触头的布置  
(俯视图)



12个触头的引出端子位置  
(俯视图)



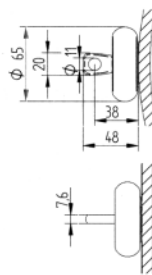
端子和相的代号以接线图为准



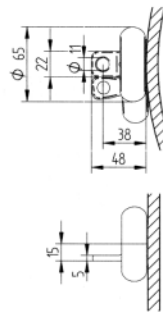
- Ⓔ1 - 开关头放气阀
- Ⓔ2 - 油室外开关头下部空间的放气活门
- Ⓔ3 - 管接头 (选项)
- Ⓔ4 - 保护继电器管接头
- Ⓔ5 - 管接头
- Ⓔ6 - 传动轴
- Ⓔ7 - 开关头下法兰
- Ⓔ8 - 开关头上法兰 (可以相对下法兰转动, 每步 15°)  
开关头盖不能转动

$U_m, kV$		145
尺寸, mm	m	623
	n	591
	h	2224

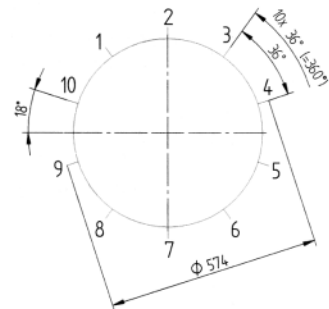
Y部放大  
细级分接选择器端子



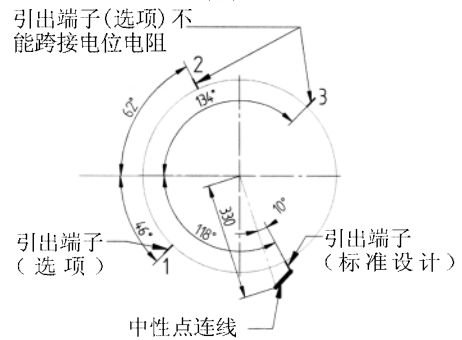
Z部放大  
引出端子



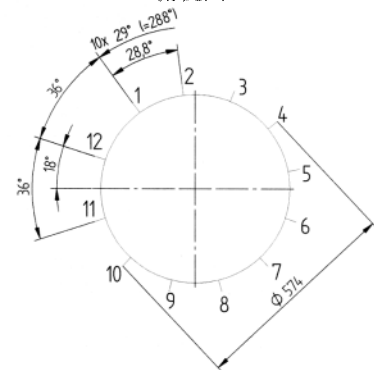
10个触头的布置  
(俯视图)



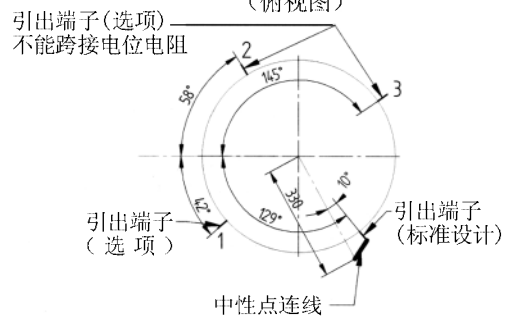
10个触头的引出端子位置  
(俯视图)



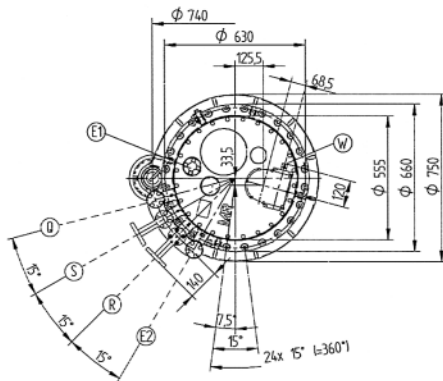
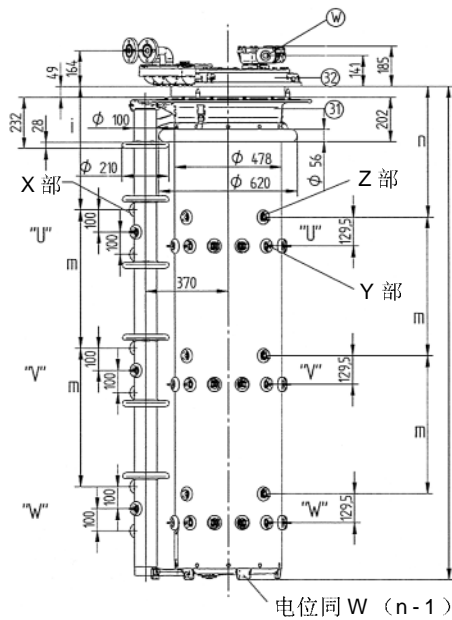
12个触头的布置  
(俯视图)



12个触头的引出端子位置  
(俯视图)



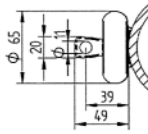
端子和相的代号以接线图为准



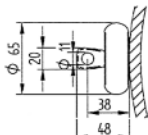
- Ⓔ - 开关头放气阀
- Ⓔ② - 油室外开关头下部空间的放气活门
- Ⓔ③ - 管接头 (选项)
- Ⓔ④ - 保护继电器管接头
- Ⓔ⑤ - 管接头
- Ⓔ⑥ - 传动轴
- Ⓔ⑦ - 开关头下法兰
- Ⓔ⑧ - 开关头上法兰 (可以相对下法兰转动, 每步 15°)  
开关头盖不能转动

U <sub>m</sub> , kV	145	
尺寸, mm	i	558
	m	623
	n	591
	h	2224

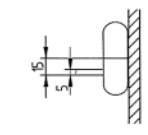
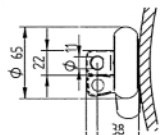
X部放大  
转换选择器端子



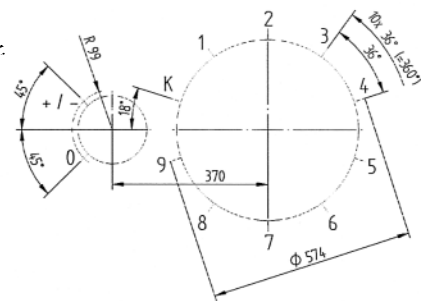
Y部放大  
细级分接选择器端子



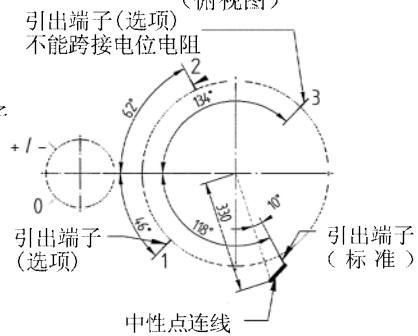
Z部放大  
引出端子



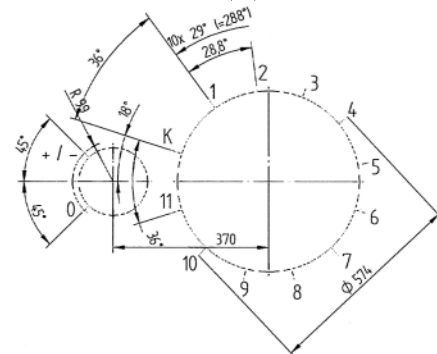
10个触头的布置  
(俯视图)



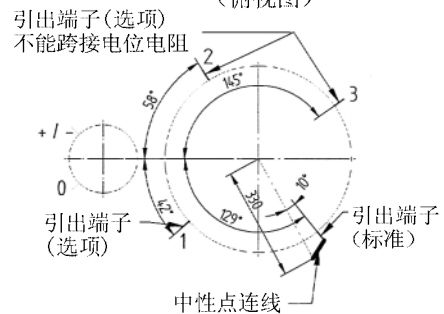
10个触头的引出端子位置  
(俯视图)



12个触头的布置  
(俯视图)



12个触头的引出端子位置  
(俯视图)

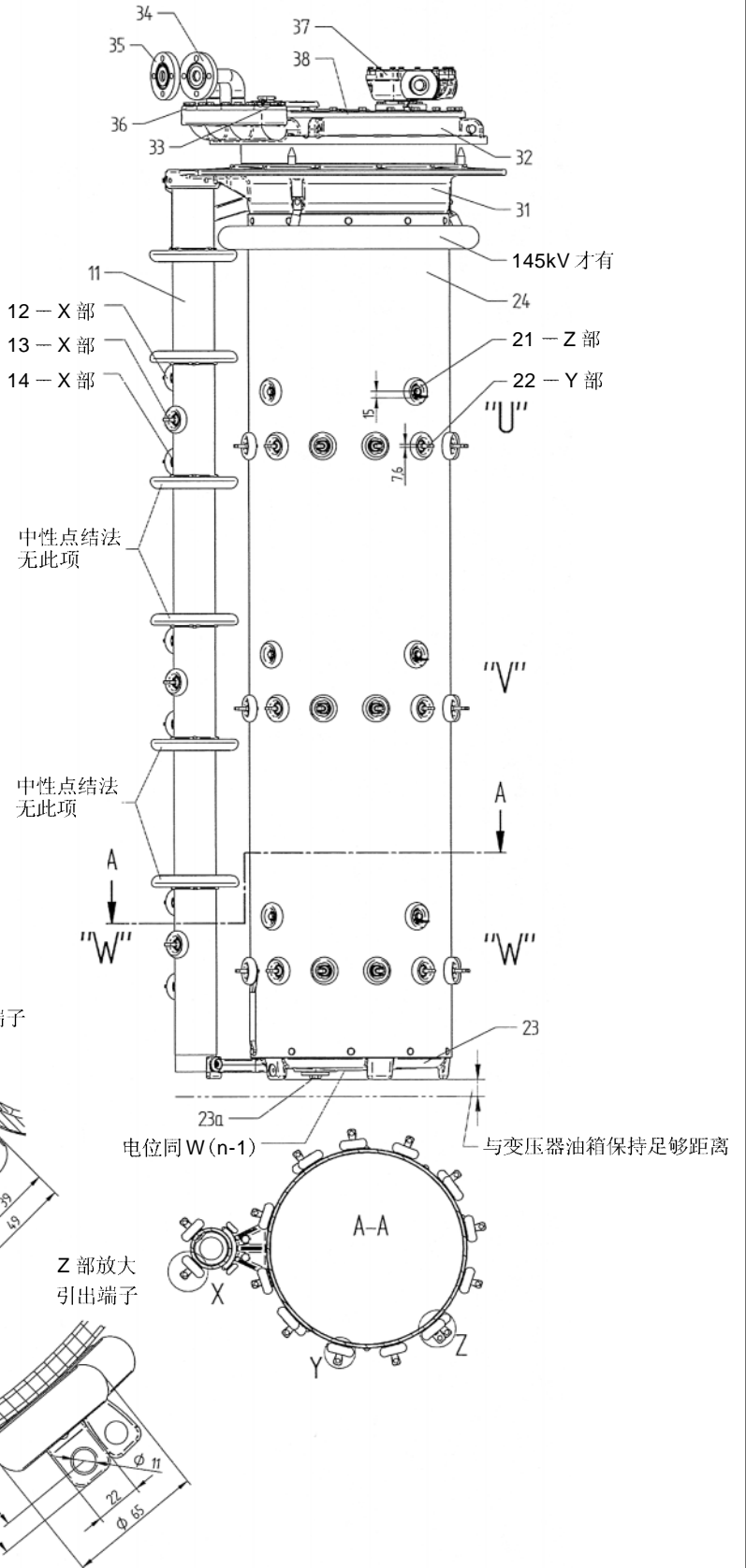


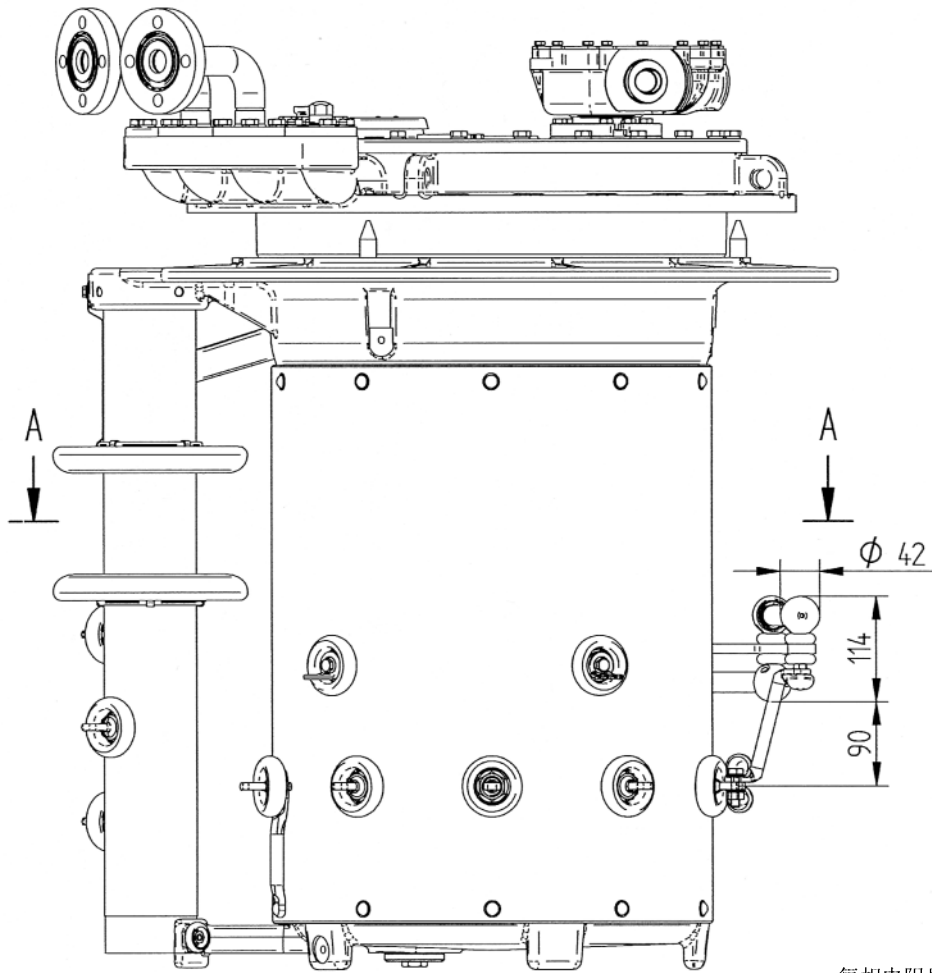
端子和相的代号以接线图为准



端子和相的代号以接线图为准

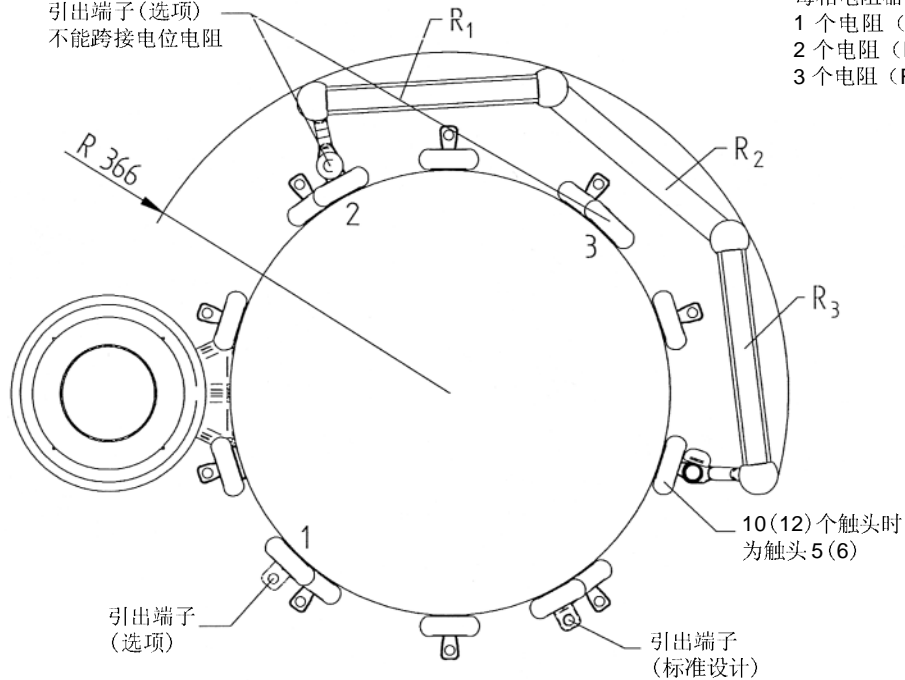
- 11 转换选择器绝缘管
- 12 转换选择器端子“+”
- 13 转换选择器端子“0”
- 14 转换选择器端子“-”
- 21 引出端子
- 22 细级分接选择器端子
- 23 油室底带有煤油放油塞 23a
- 24 开关油室
- 31 开关头下法兰
- 32 开关头上法兰
- 33 管接头 E2 (选项)
- 34 保护继电器管接头 R
- 35 管接头 S
- 36 管接头 Q (选项)
- 37 上齿轮盒和传动轴
- 38 开关头盖

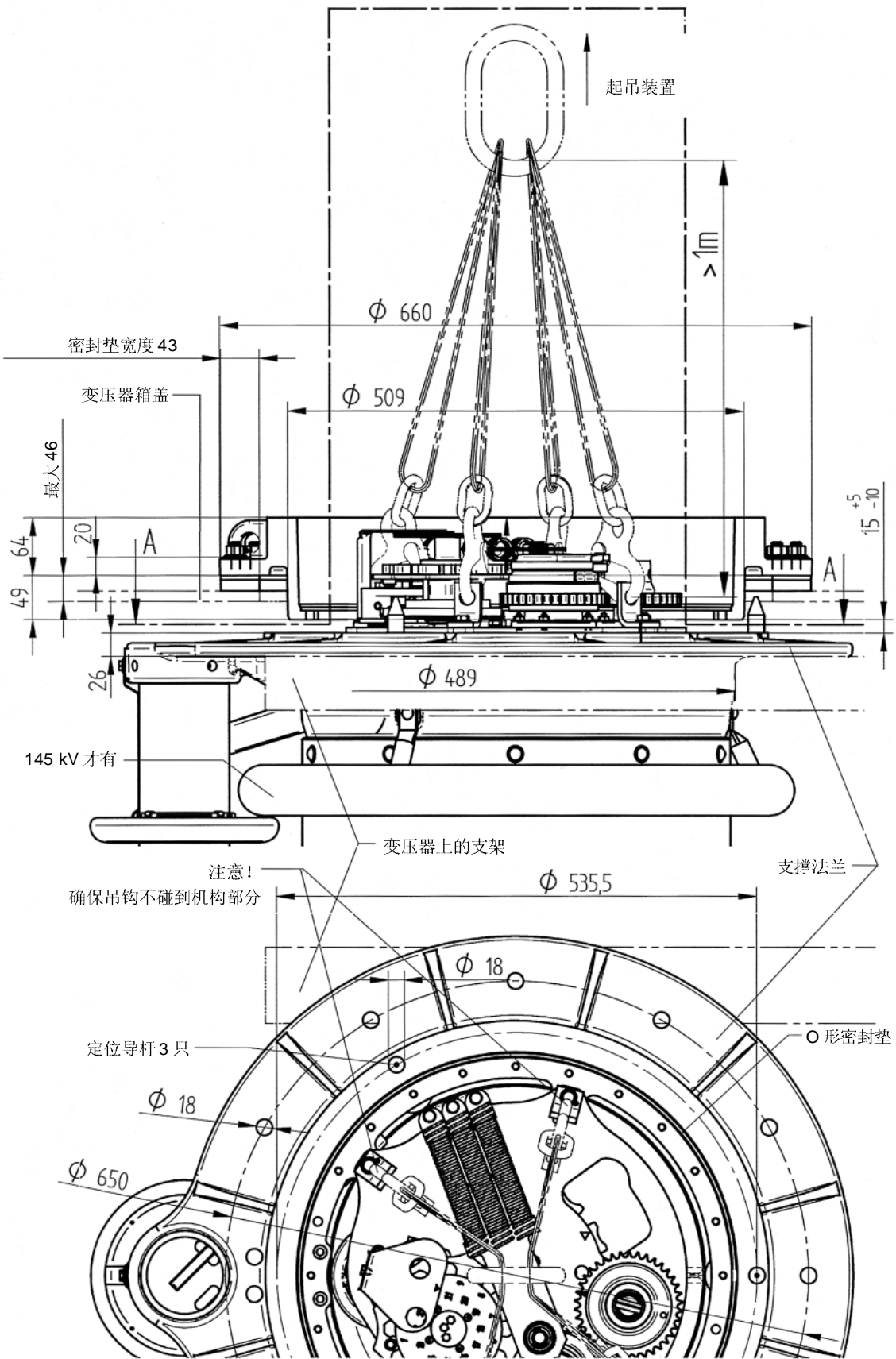


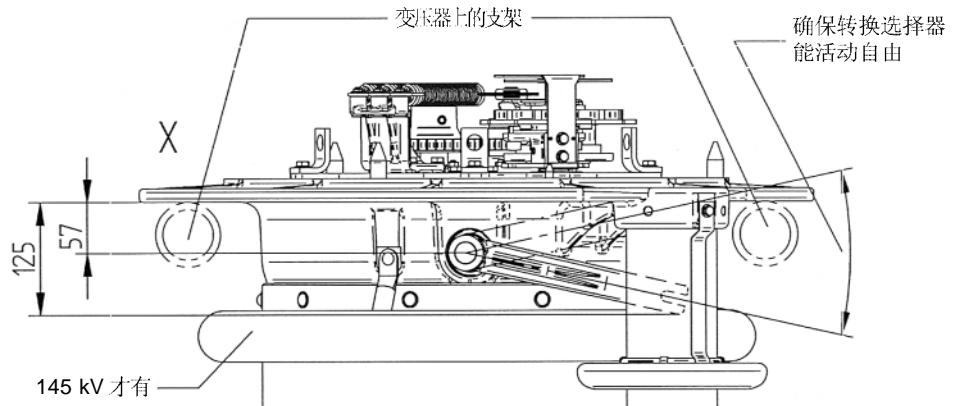
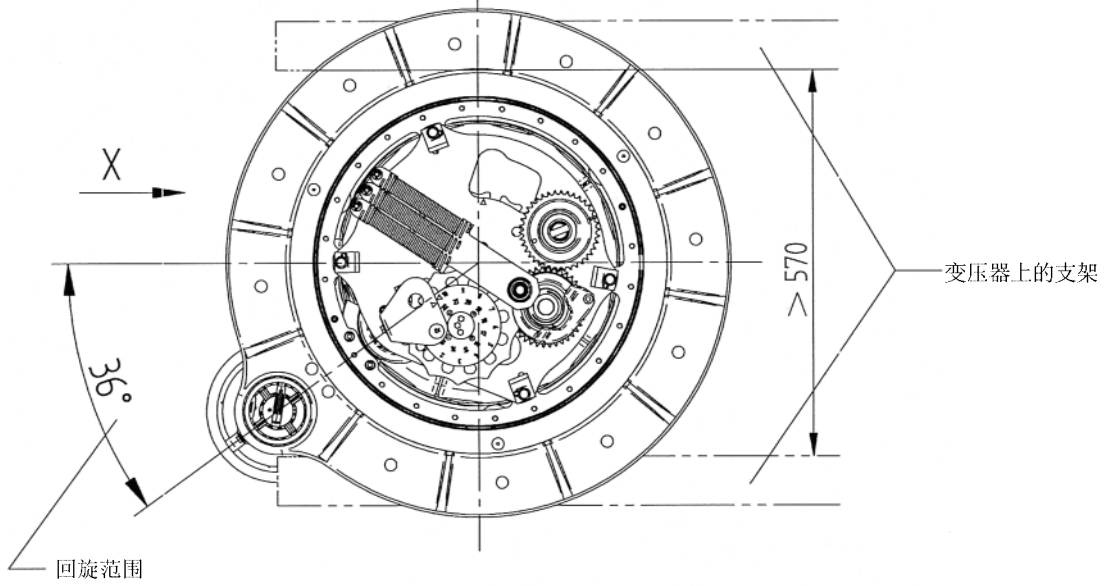
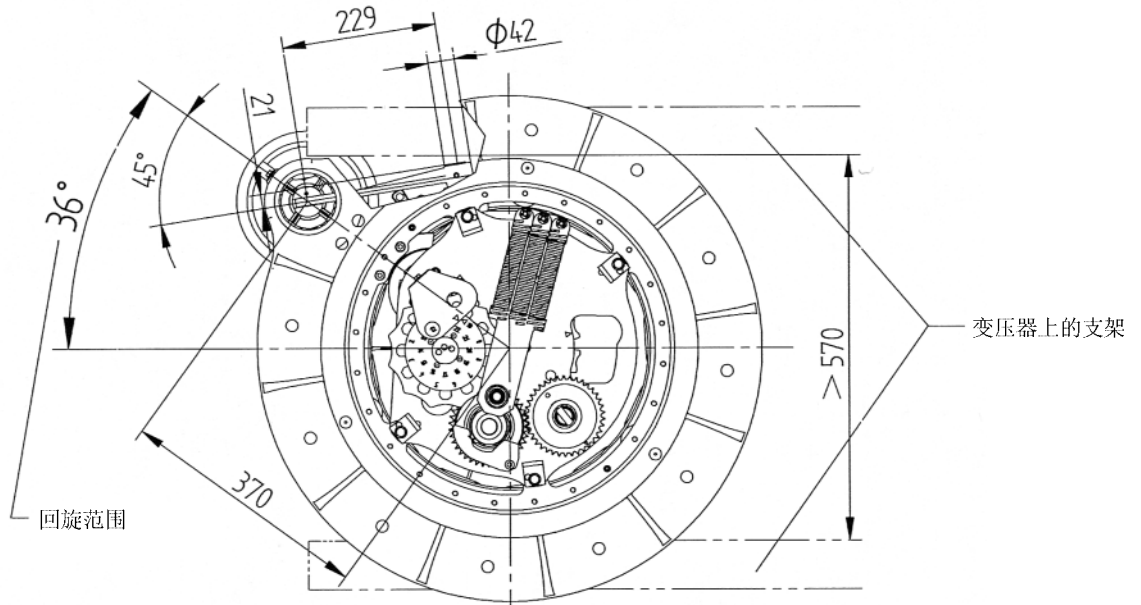


引出端子(选项)  
 不能跨接电位电阻

每相电阻器  
 1 个电阻 (R<sub>1</sub>) 或  
 2 个电阻 (R<sub>1</sub>+R<sub>2</sub>) 或  
 3 个电阻 (R<sub>1</sub>+R<sub>2</sub>+R<sub>3</sub>)

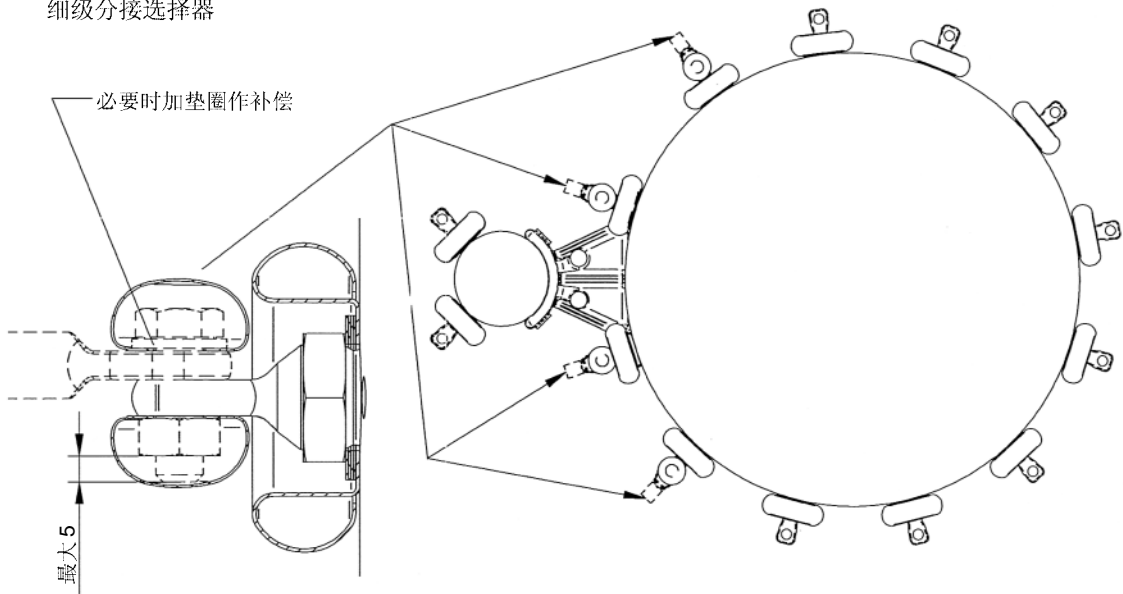








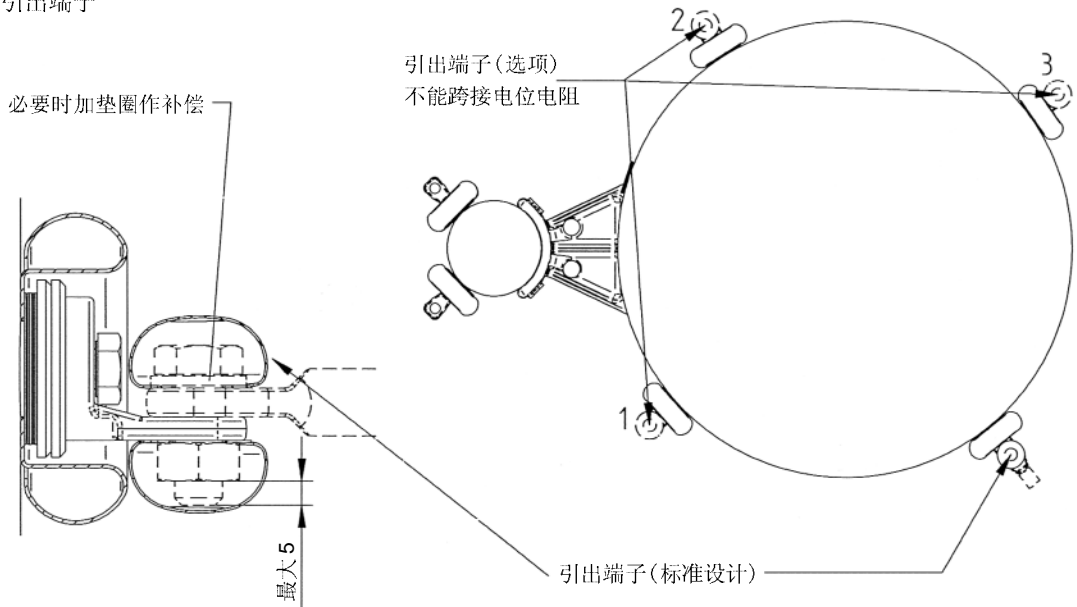
细级分接选择器



这些端子要由变压器厂安装屏蔽帽（不在 MR 供货范围内）

端子和相的代号以接线图为准

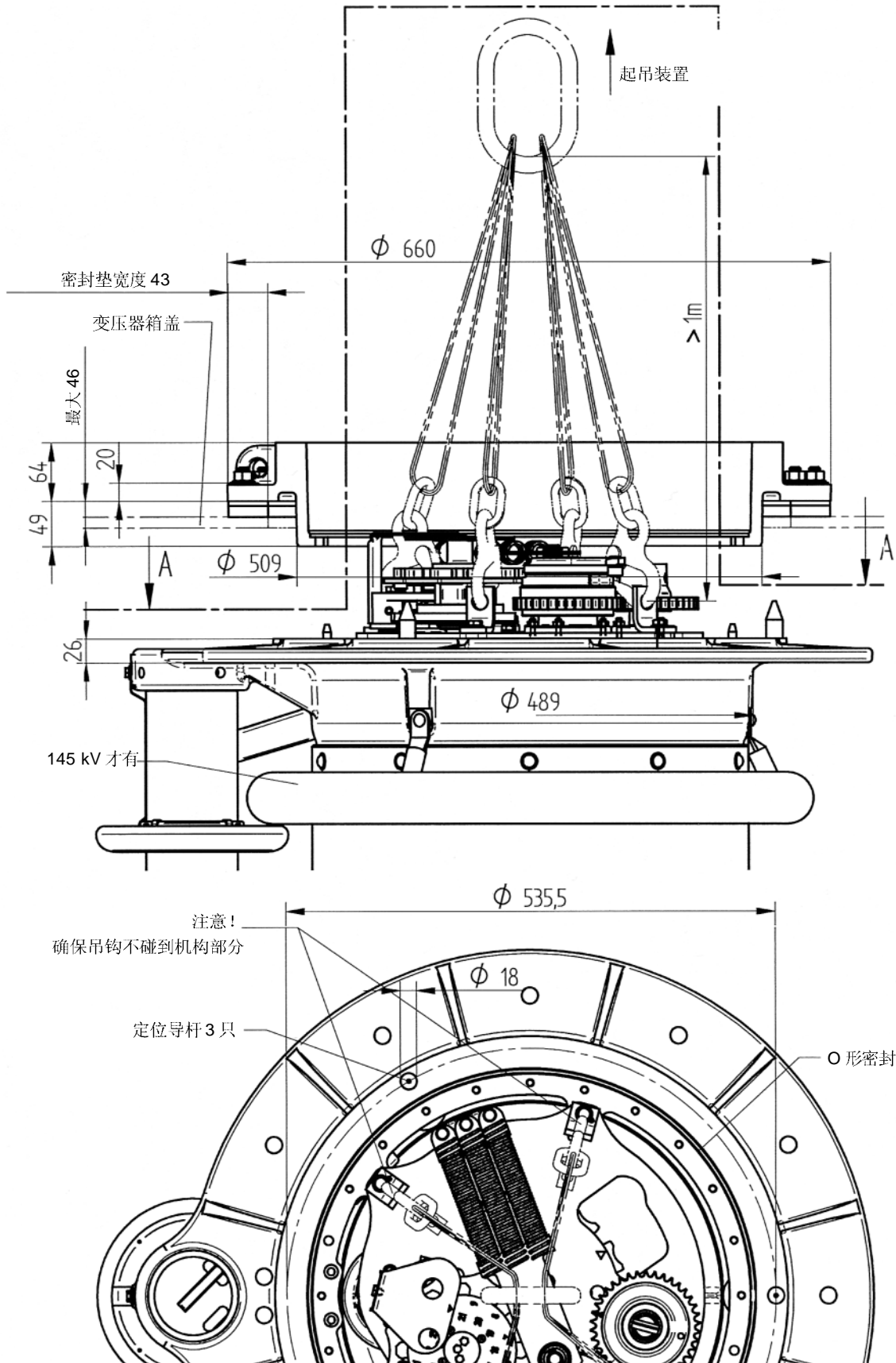
引出端子

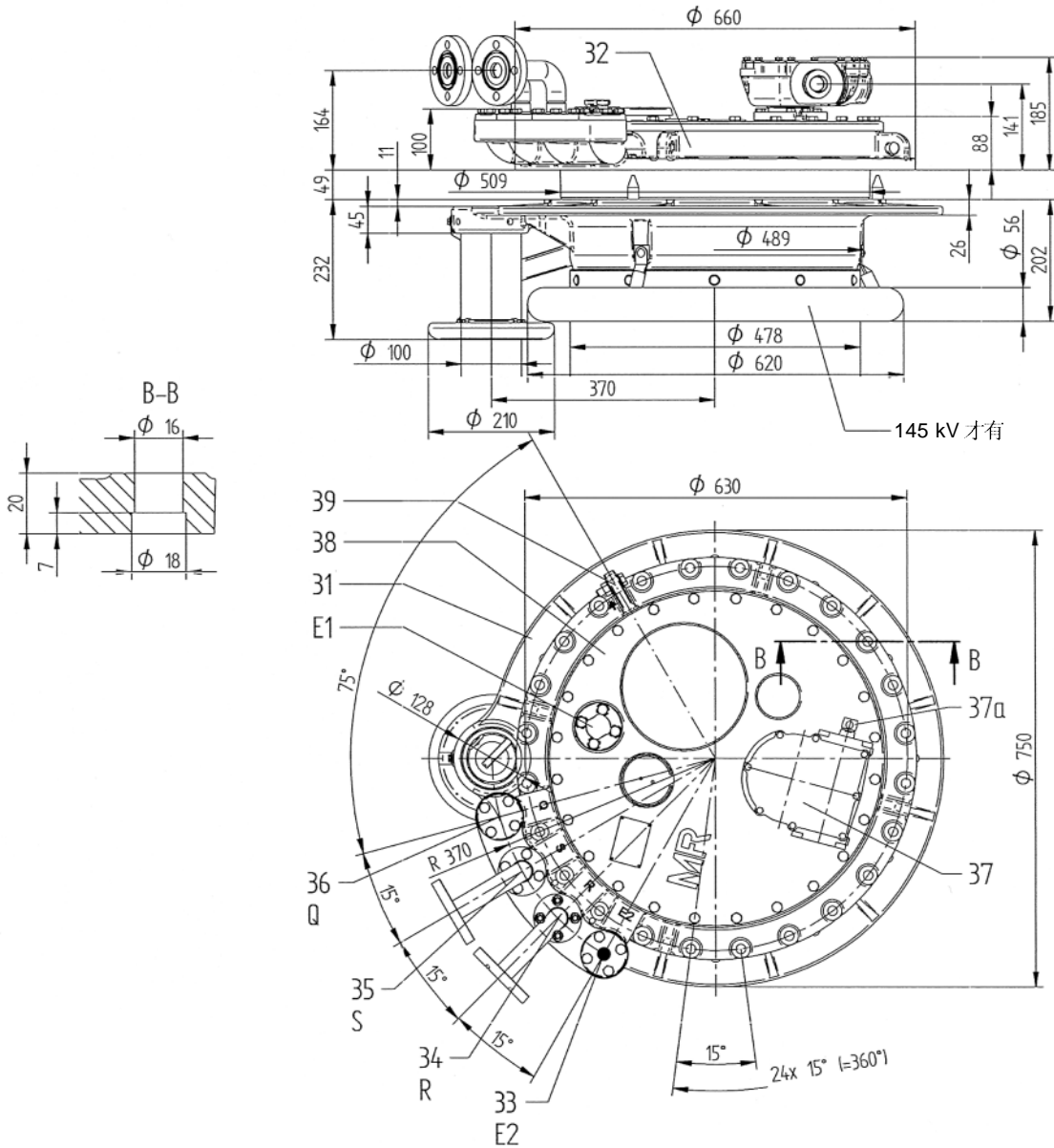


这些引出端子（连接引出线的或不连接引出线的）都要由变压器厂安装屏蔽帽（不在 MR 供货范围内）

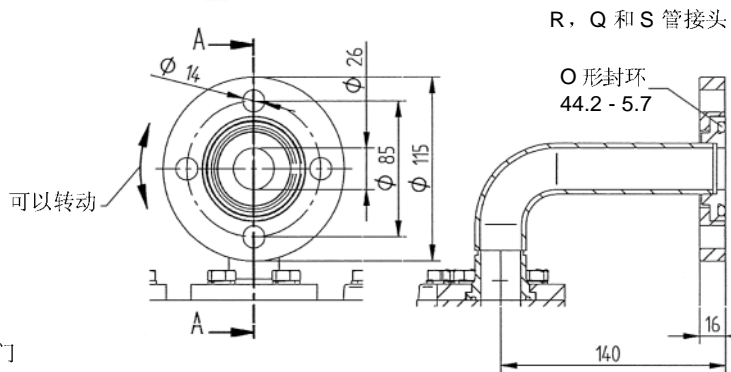
图中表示的是12个触头的VV型分接开关



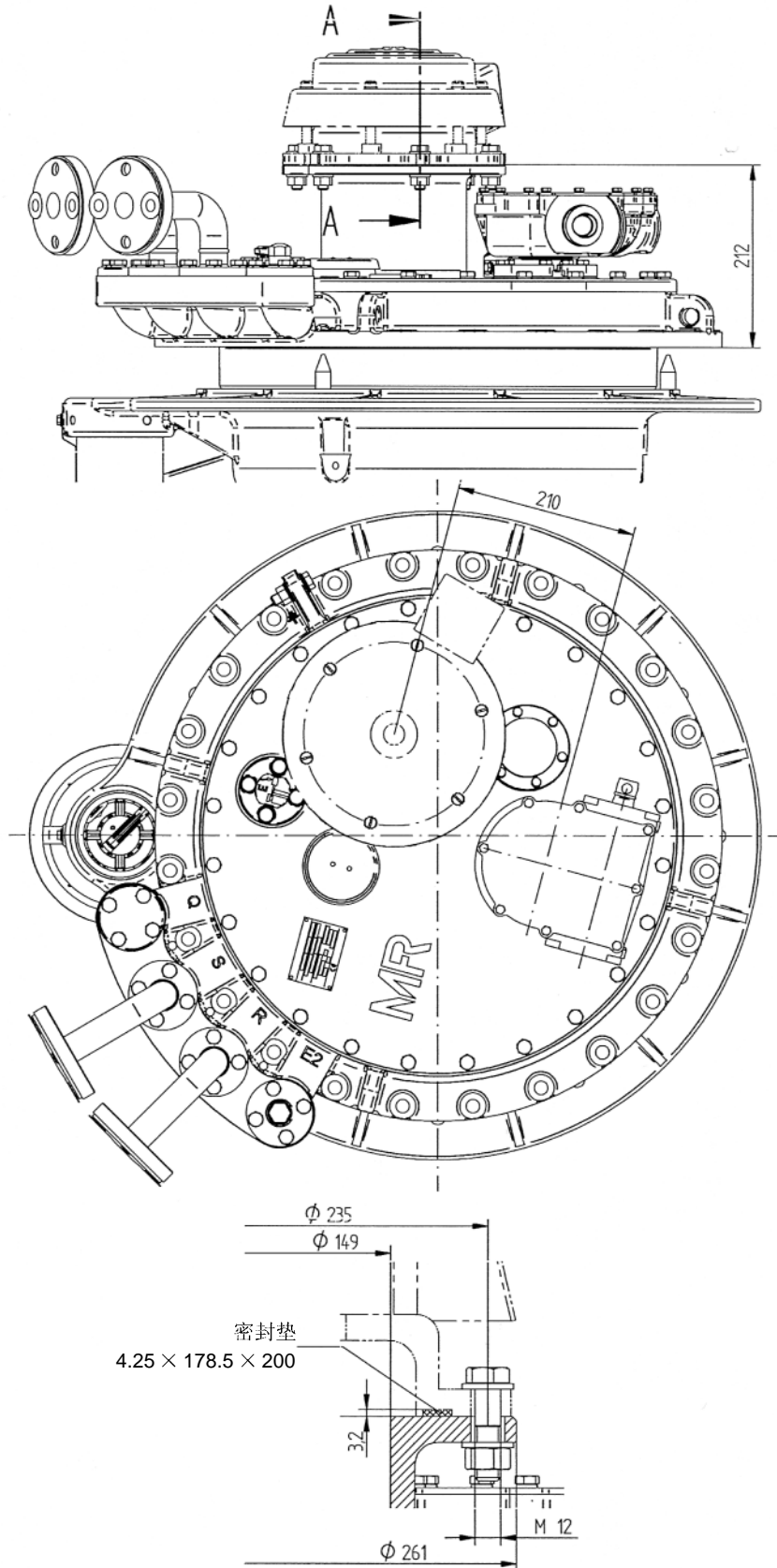


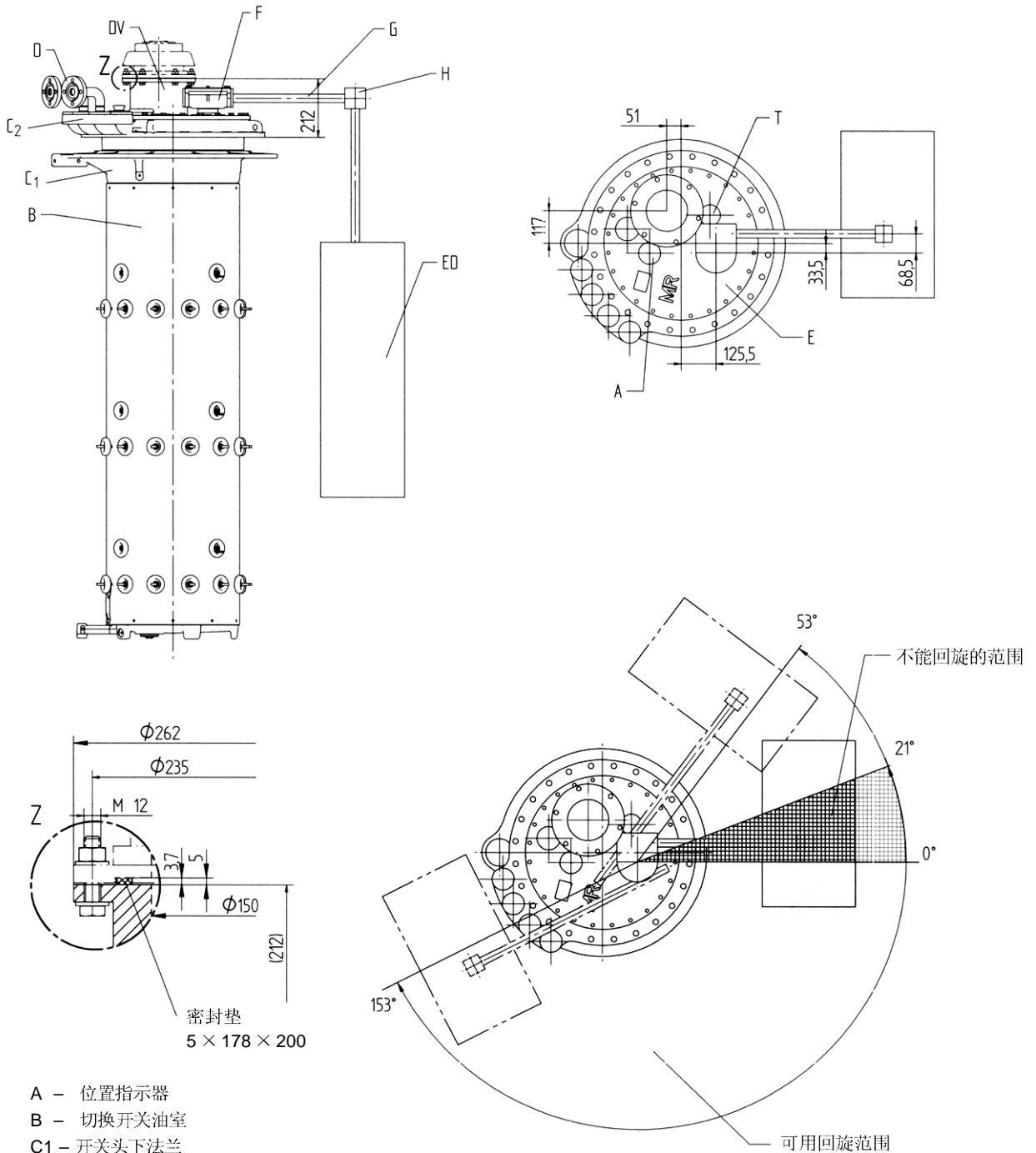


- 31 开关头下法兰
- 32 卡关头上法兰
- 32 管接头 E 2 (选项)
- 33 保护继电器管接头 R
- 34 管接头 S
- 35 管接头 Q
- 36 上齿轮盒和传动轴 37a
- 37 开关头盖
- 38 接地螺丝 M12
- E1 分接开关放气阀
- E2 油室外侧开关头下部空间的放气活门
- R 保护继电器管接头
- Q 管接头 (选项)
- S 管接头



可以回转 360°





- A - 位置指示器
- B - 切换开关油室
- C1 - 开关头下法兰
- C2 - 开关头上法兰
- D - 管接头 R 和 Q
- DV - 压力释放阀升高座
- E - 开关头盖
- F - 上齿轮盒
- G - 水平轴
- H - 伞齿轮盒
- ED - 电动机
- T - 温度传感器

#### 回旋范围

通过上齿轮盒绕其轴线逐孔转动，可以使分接开关和变压器取得充分配合。

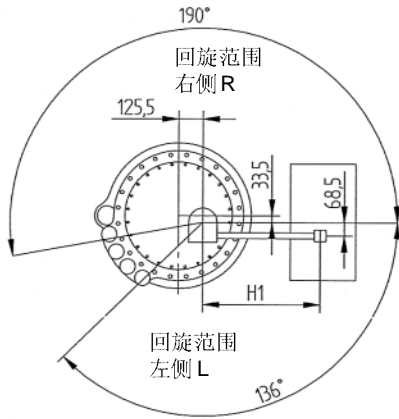
上齿轮盒的可用回旋范围如上图所示。

由于开关头上法兰和下法兰可以相互转动（每步 15°），回旋范围应作相应改变。



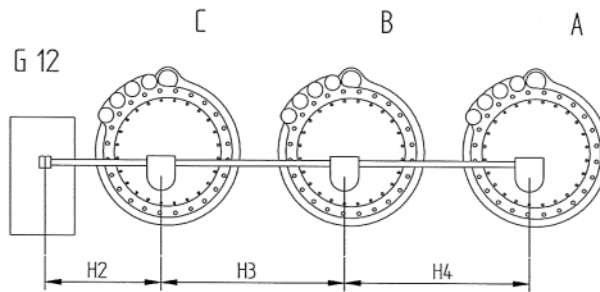
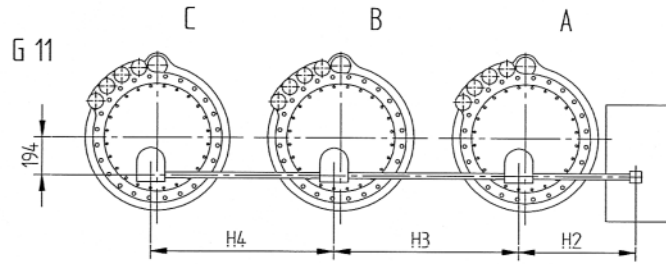


布置方式 G4  
(标准设计)

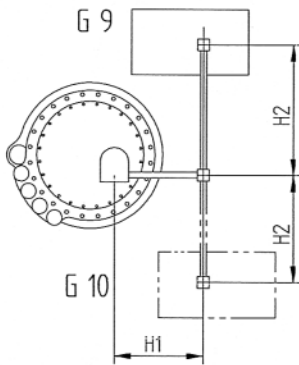


由于开关头上法兰和下法兰可以相互转动（每步 15°），回旋范围应作相应改变。

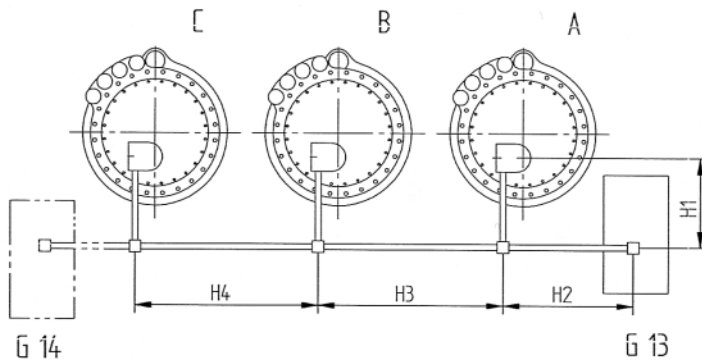
布置方式 G11, G12  
(标准设计)



布置方式 G9, G10  
(特殊设计)



布置方式 G13, G14  
(特殊设计)



布置方式	最小尺寸			下列尺寸要用中间轴承		
	H1	H2	H3, H4	H1	H2	H3, H4
G4	≧ 400	—	A, B 和 C 相之间的距离决定于绝缘尺寸（最小机械距离可以达到 840mm）	>2254	—	—
G9, G10	≧ 400	≧ 400		>2309	>2259	—
G11, G12	—	≧ 400		—	>2254	>2249
G13, G14	≧ 520	≧ 400		—	>2259	>2259

注意：H1 和 H2 是可以达到的最小机械距离。  
但是上齿轮盒转到某个位置时，该尺寸可能要加大。

---

## 中国总代理

顺兴电力及输变电设备有限公司

电话: 00852-2815 1626

传真: 00852-2815 2091, 2850 7504

广东顺兴电力设备有限公司

电话: 020-8473 7861, 8473 7862

传真: 020-8473 7863

华北、东北地区:

电话: 010-8526 1119, 6523 8586

传真: 010-6523 8806

华东地区:

电话: 021-5385 3353, 3304 0925

传真: 021-5385 3356

西北地区:

电话: 029-526 0959, 536 1963

传真: 029-536 6986

西南地区:

电话: 023-6352 9838

传真: 023-6352 9858

华中地区:

电话: 027-8856 4061, 8677 4307

传真: 027-8677 3510

华南地区:

电话: 020-8473 7861, 8473 7862

传真: 020-8473 7863

---

<http://www.shunpower.com>