

D类3W单声道音频功率放大器

概述

HXJ9002是一款3W高效率D类音频功率放大器，其可以不需传统D类放大器中的输出滤波，应用电路简单，外围元件少。HXJ9002能够向一个4Ω负载提供3W的功率，效率可达90%。较好的PSRR可达-75dB。器件具有全差分结构，全桥输出，建立时间短，噪声低。使得HXJ9002成为较理想的D类音频功率放大器。

主要特性

- 1、8Ω负载, 输出功率为400mW条件下的效率: 88%
- 2、低静态电流: 2.8mA
- 3、低关断电流: 0.5uA
- 4、217KHz时的PSRR: -75 dB
- 5、电源电压范围: 2.5V到5.5V
- 6、内部集成250KHz的振荡器, 省去外部振荡器
- 7、过流, 过热保护功能
- 8、独特的PWM调制技术, 无需输出滤波器
- 9、全差分设计降低了射频干扰并无需使用输入耦合电容
- 10、高CMRR, 有效抑制杂音

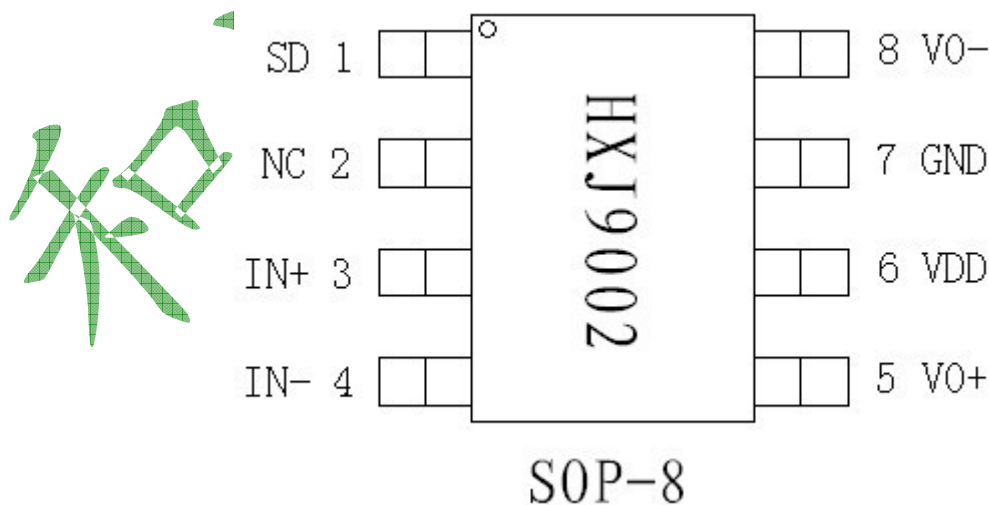
产品主要运用

- 1、手提/台式电脑
- 2、MINI音箱
- 3、对讲门铃
- 4、个人移动终端PDA

封装形式

采用无铅封装: SOP-8 MSOP-8

引脚分布





D类3W单声道音频功率放大器

管脚描述

引脚	名称	I/O	描述
1	SD	I	关断开关, 低电平有效
2	NC	NC	悬空
3	IN+	I	同相输入
4	IN-	I	反向输入
5	OUT+	O	同相输出
6	VDD	I	电源
7	GND	I	接地
8	OUT-	O	反向输出

电气特性

极限参数

名称	描述	参数	
VCC	供电电压	工作模式	-0.3V至+6V
		关断模式	-0.3V至+7V
V _I	输入电压	-0.3V至VCC+0.3V	
T _A	工作环境温度	-40℃至+85℃	
T _J	芯片工作温度	-40℃至+125℃	
T _{stg}	贮藏温度	-65℃至+150℃	
	焊接温度	260℃	

注：在极限值之外或任何其他条件下，芯片的工作性能不予保证。

推荐工作条件表

参数	描述	最小值	最大值	单位
VCC	工作电压	2.5	5.5	V
V _{IH}	高电平输入电压	1.3	VCC	V
V _{IL}	低电平输入电压	0	0.35	V
R _I	输入电阻	15		KΩ
T _A	工作环境温度	-40	85	℃

封装额定功率表

降额因数	额定功率 (T _A ≤25℃)	额定功率 (T _A =70℃)	额定功率 (T _A =85℃)
7.8mW/℃	780mW	429mW	312mW



D类3W单声道音频功率放大器

电气特性表

参数	描述	条件	最小值	典型值	最大值	单位
$I_{V_{OSI}}$	输出失调电压	$V_I=0V, AV=2V/V, VCC=2.5$ 到 $5.5V$		1	25	mV
PSRR	电源电压抑制比	$VCC=2.5$ 到 $5.5V$		-75	-55	dB
CMRR	共模抑制比	$VCC=2.5$ 到 $5.5V, V_{IC}=VCC/2$ 到 $0.5V, V_{IC}=VCC/2$ 到 $VCC-0.8V,$		-68	-49	dB
$I_{IH I}$	高电平输入电流	$VCC=5.5V, V_I=5.8V$			100	μA
$I_{IL I}$	低电平输入电流	$VCC=5.5V, V_I=-0.3V$			5	μA
I_Q	静态电流	$VCC=2.5V, \text{空载}$		3.4	4.9	mA
		$VCC=3.6V, \text{空载}$		2.8		
		$VCC=5.5V, \text{空载}$		2.2	3.2	
$I_{(SD)}$	关断电流	$V_{(SD)}=0.35V, VCC=2.5V$ 到 $5.5V$		0.5	2	μA
R_{DS}		$VCC=2.5V$		700		m Ω
		$VCC=3.6V$		500		
		$VCC=5.5V$		400		
	关断模式输出阻抗	$V_{(SD)}=0.4V$	> 1			k Ω
$f_{(SW)}$	开关频率	$VCC=2.5$ 到 $5.5V$	200	250	300	kHz
Gain	增益	$VCC=2.5$ 到 $5.5V$		$\frac{2 \times 100k\Omega}{10k\Omega + R_i}$		

除特别说明外，环境温度 $T_A=25^\circ C$

工作电气特性表

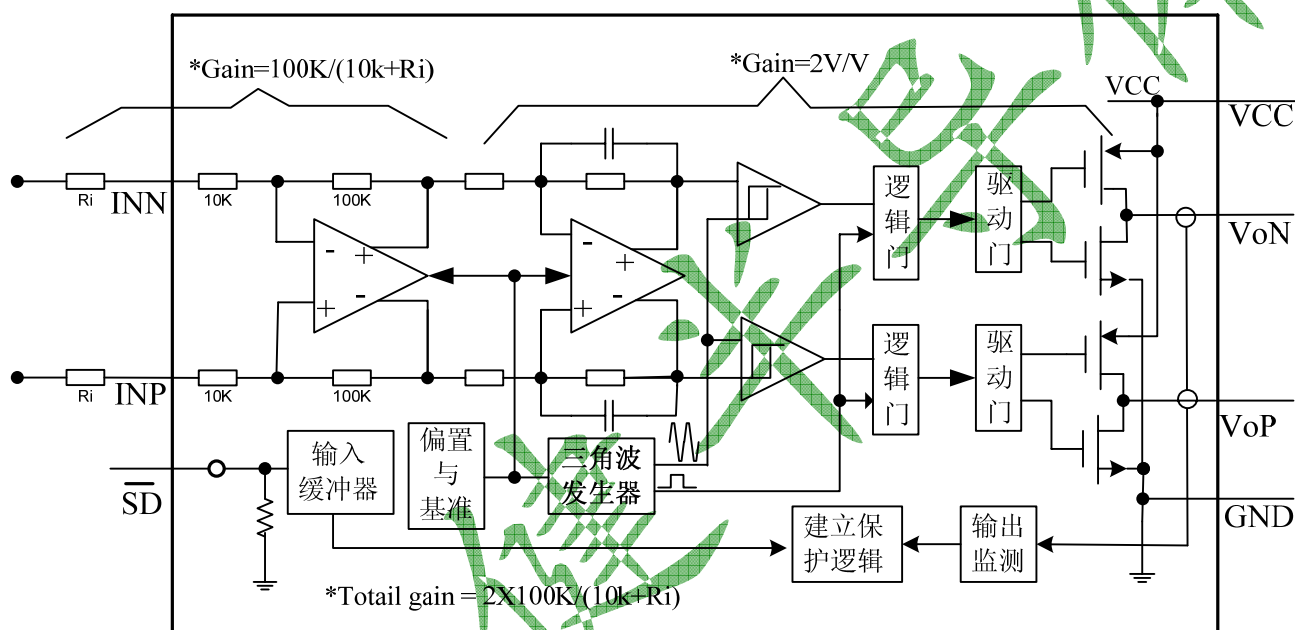
参数	描述	条件	最小值	典型值	最大值	单位
P_o	输出功率	THD+N=10%, f=1KHz, RL=4 Ω	VCC=5V		3	W
			VCC=3.6V		1.3	
			VCC=2.5V		0.52	
		THD+N=1%, f=1KHz, RL=4 Ω	VCC=5V		2.08	W
			VCC=3.6V		1.06	
			VCC=2.5V		0.42	
		THD+N=10%, f=1KHz, RL=8 Ω	VCC=5V		1.45	W
			VCC=3.6V		0.73	
			VCC=2.5V		0.33	
THD+N=1%, f=1KHz, RL=8 Ω	VCC=5V		1.19	W		
	VCC=3.6V		0.59			
	VCC=2.5V		0.26			
THD+N	总失真度	$VCC=5V, P_o=1W, RL=8\Omega, f=1KHz$		0.18%		
		$VCC=3.6V, P_o=0.5W, RL=8\Omega, f=1KHz$		0.19%		
		$VCC=2.5V, P_o=200mW, RL=8\Omega, f=1KHz$		0.20%		



D类3W单声道音频功率放大器

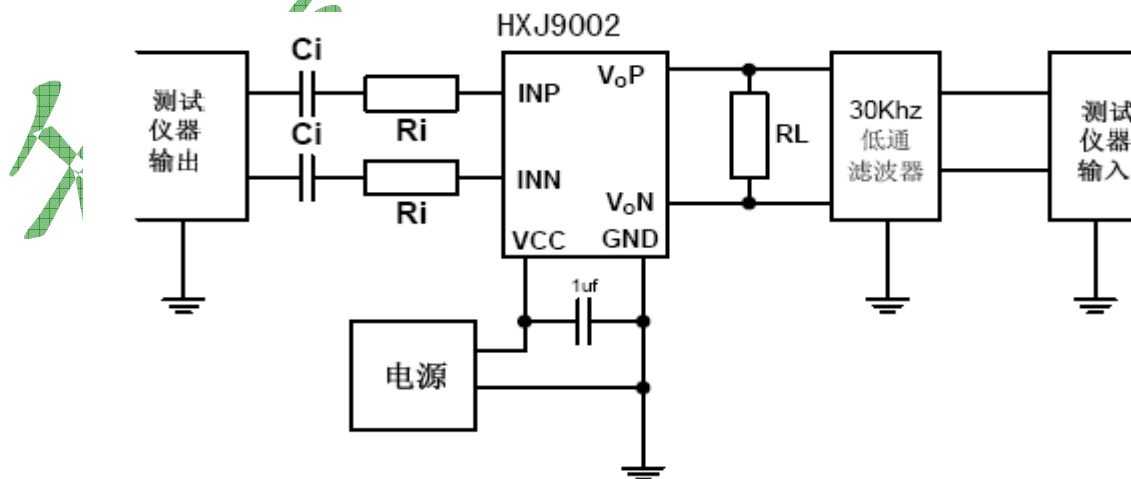
K_{SVR}		$V_{CC}=3.6V, f=217KHz, V_{RIPPLE}=200mV_{PP}, C_i=2\mu f$		-67		dB
SNR	信噪比	$V_{CC}=5V, P_o=1W, R_L=8\Omega$		97		dB
V_n	输出噪声电压	$V_{CC}=3.6V, f=20Hz\sim 20KHz, C_i=2\mu f$	不加权	48		dB
			A 加权	36		
CMRR	共模抑制比	$V_{CC}=3.6V, V_{IC}=1V_{PP}$	$f=217Hz$	-63		
Z_i	输入阻抗			100		k Ω
	建立时间	$V_{CC}=3.6V, (\text{关断模式})$		1		ms

功能框图



HXJ9002 内部逻辑功能框图

测试连接示意图



HXJ9002 测试连接示意图



D类3W单声道音频功率放大器

应用说明

全差分放大器

HXJ9002是一款输入，输出都采用差分结构的全差分放大器，双端输入，双端输出。也可以应用在单端输入模式。

全差分放大器的优越性

- A、无需输入耦合电容
- B、无需旁路电容
- C、可抑制从输入端感应的高频噪声信号

外部器件选择

名称	参数	尺寸	品牌	封装型号
Ri	150KΩ (±0.5%)	0402	Panasonic	ERJ2RHD154V
Cs	1μf (±22%, -80%)	0402	Murata	GRP155F50J105Z
Ci (note 1)	3.3nF (±10%)	0201	Murata	GRP033B10J332K

备注：Ci 仅仅在单端输入或 Vicm 不在 0.5V 到 VCC-0.8V 的范围内需要。当 Ci=3.3nF (Ri=150KΩ) 构成一个下限频率为 321Hz 的高通滤波器。

输入电阻 (Ri)

通过选择输入电阻的参数值可以配置放大器的增益：

$$\text{Gain} = \frac{2 \times 100\text{K}\Omega}{10\text{k}\Omega + R_i} \quad (1)$$

阻抗匹配对于全差分放大器来说是很重要的。输出与反馈的平衡取决于电路的阻抗匹配情况，CMRR，PSRR 和二次谐波失真的消除也可以得到优化。因此采用精度为 1% 的电阻优化的效果更为显著。在 PCB 布局时，输入电阻应尽量靠近芯片的输入引脚以获得更好的信噪比效果和更高的输入阻抗。为了得到最好的性能效果，芯片增益应设计为小于等于 2V/V。低增益和大电压信号可以使得芯片的性能更为突出。

退耦电容 Cs

HXJ9002 是一款高性能的 D 类音频功率放大器，需要适当的电源退耦以确保它的高效率和低谐波失真。退耦电容采用低阻抗陶瓷电容，容值为 1μf，尽量靠近芯片电源 供电引脚，因为电路中任何电阻，电容和电感都可能影响到功率转换的效率。一个 10μf 或更大的电容放置在放大器的附近会得到更好的滤波效果，但在具有高电源电压抑制系数的放大器应用中是不需要这样一个电容的。

输入电容 Ci

如果设计中的差分输入信号在 0.5V 到 VCC-0.8V 的范围内，如果输入信号幅度不在这个范围内，输入端是个高通滤波器或者 HXJ9002 用在单端输入系统中，输入电容是必须的。输入端作为高通滤波器时，滤波器中心频率的计算公式如下：

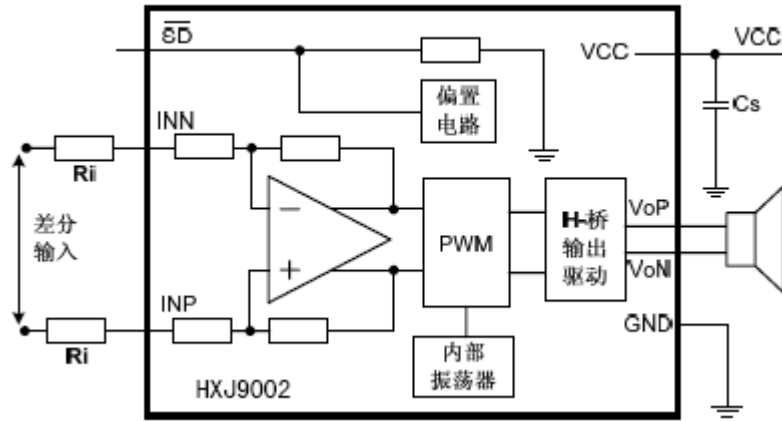
$$f_c = \frac{1}{2\pi R_i C_i} \quad (2)$$

输入电阻和输入电容的参数直接影响到滤波器的下限频率，从而影响放大器的性能。输入电容的计算公式如下：

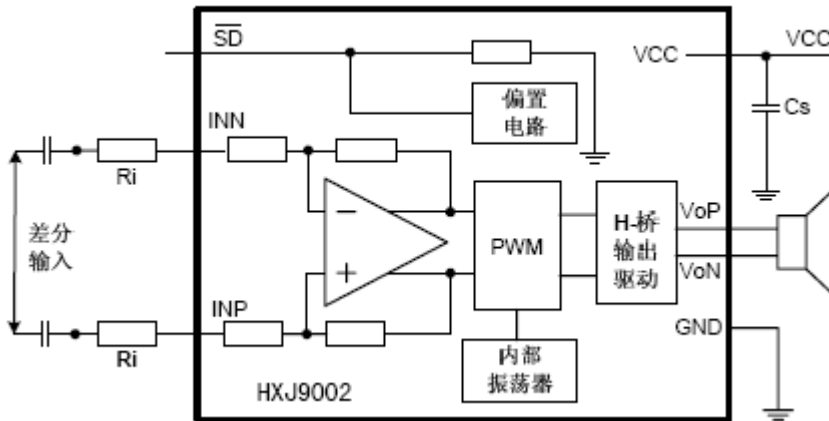
$$C_i = \frac{1}{2\pi R_i f_c} \quad (3)$$

D类3W单声道音频功率放大器

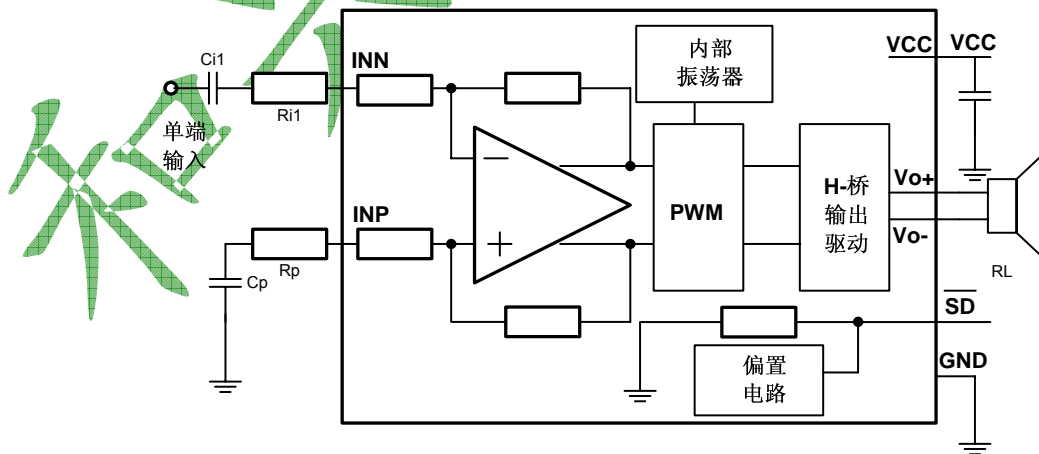
如果信号的输入频率在音频范围内，输入电容的精度可以是±10%或者更高，因为电容不匹配会影响的滤波器的性能。采用大电容（1uF）可以很好的重现低频信号。但在 GSM 电话中，地面信号在 217Hz 上下摆动，但在多媒体数字信号偏解码器的信号却没有这样的摆动。



典型应用电路—差分输入



带输入电容的差分输入应用电路



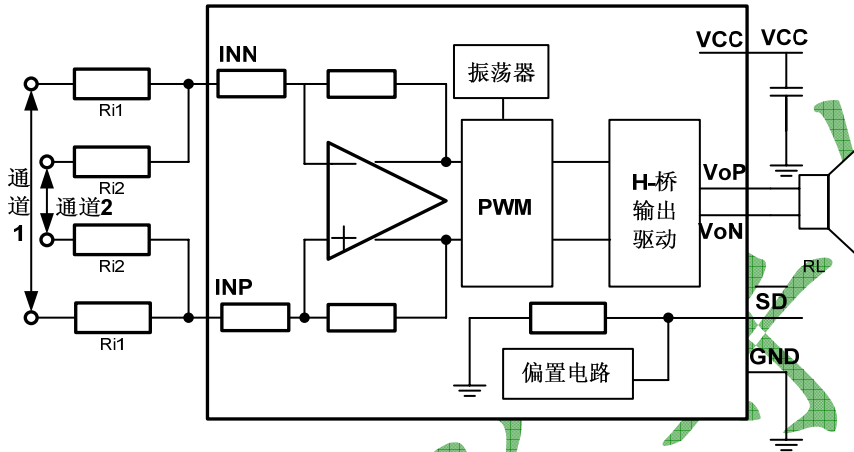
单端输入应用电路

D类3W单声道音频功率放大器

电路应用形式

叠加输入信号

很多移动电话或者 PDA 需要在音频功率放大器上叠加输入信号或者对两路信号进行独立增益放大，HXJ9002 可以轻易的实现这些功能。现在很多移动电话使用同一个扬声器作为耳机和振铃，但是移动电话需要对耳机信号和振铃信号进行不同增益的放大；PDA 和电话需要叠加左右声道输出立体声到耳机上。HXJ9002 可以很简单的实现这一要求。



典型应用电路—双差分输入叠加电路

双差分输入叠加电路

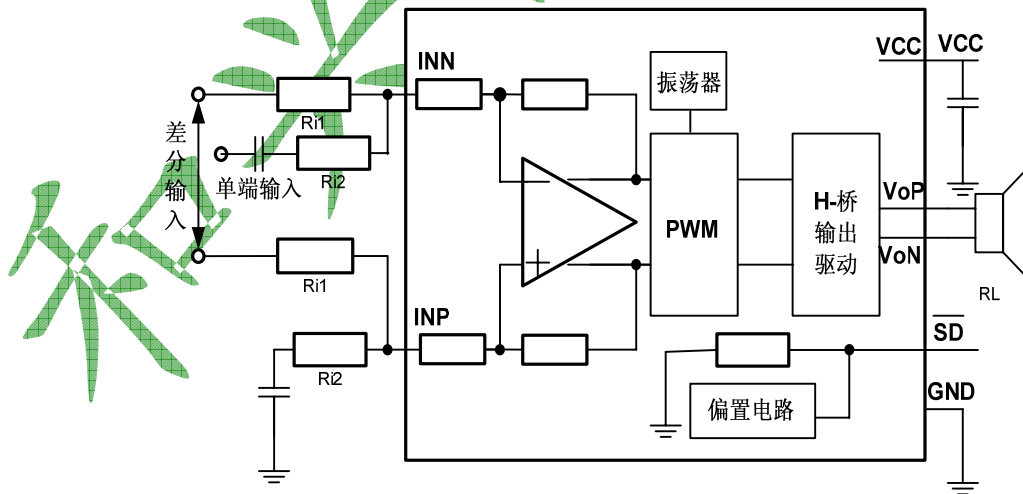
只需要外加两组输入电阻就能实现两组输入信号的叠加，两路信号各自的增益计算公式如下：

$$Gain1 = \frac{Vo}{Vi1} = \frac{2 \times 150K\Omega}{Ri1} \left(\frac{V}{V} \right) \quad (4)$$

$$Gain2 = \frac{Vo}{Vi2} = \frac{2 \times 150K\Omega}{Ri2} \left(\frac{V}{V} \right) \quad (5)$$

如果两路信号的增益都是 1V/V，那么 $Ri1 = Ri2 = 300K\Omega$ 。如果叠加的信号是振铃信号和耳机信号，振铃信号的增益是： $Gain2 = 2V/V$ ，耳机信号的增益是： $Gain1 = 0.1V/V$ ，那么 $Ri1 = 3M\Omega$ ， $Ri2 = 150K\Omega$ 。

差分输入信号与单端输入信号的叠加：



典型应用电路—差分信号与单端信号的叠加电路

HXJ9002 叠加差分输入信号和单端输入信号的电路。单端输入高通滤波器的下限频率是通过 $Ci2$ 设定的。为了保证每个通道的输入平衡，即使没有使用这个通道，单端输入端信号的去驱动源必须是一个低内阻信号源。差分输入与单端输入信号叠加模式下各路信号的增益计算如下：

D类3W单声道音频功率放大器

$$Gain1 = \frac{V_o}{V_{i1}} = \frac{2 \times 150k\Omega}{R_{i1}} \left(\frac{V}{V}\right) \quad (6)$$

$$Gain2 = \frac{V_o}{V_{i2}} = \frac{2 \times 150k\Omega}{R_{i2}} \left(\frac{V}{V}\right) \quad (7)$$

$$C_{i2} = \frac{1}{2\pi R_{i2} f_{c2}} \quad (8)$$

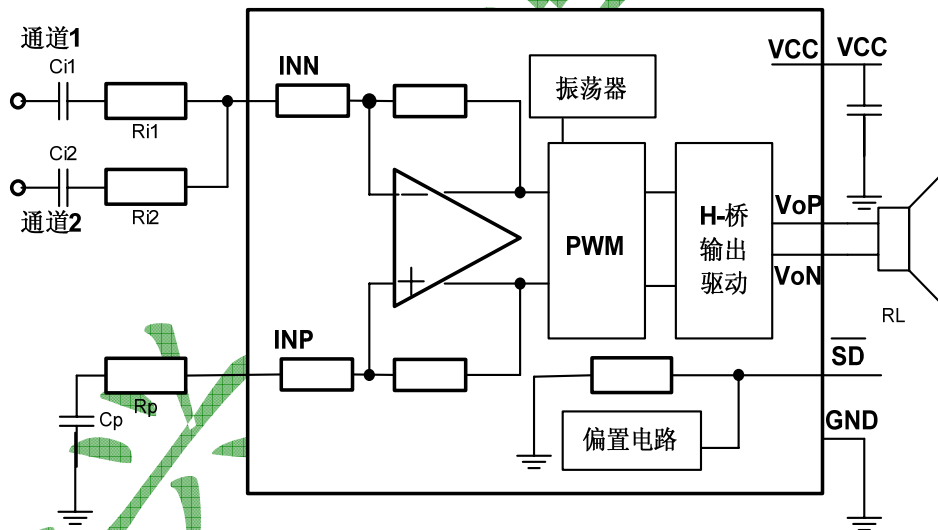
如果叠加的是振铃信号和耳机信号，耳机信号则应该采用差分输入通道，振铃信号则应该采用单端输入通道；耳机信号的增益为：0.1，振铃信号的增益为：2，则 $R_{i1}=3M\Omega$ ， $R_{i2}=150K\Omega$ 。单端输入通道高通滤波器的下限为 20Hz，那么：

$$C_{i2} > \frac{1}{2\pi \times 150k\Omega \times 20Hz} \quad (9)$$

$$C_{i2} > 53pF \quad (10)$$

两路单端输入信号的叠加

HXJ9002 叠加两路单端输入信号的电路原理图：



典型应用电路—两路单端信号的叠加电路

只需要 4 个电阻和 3 个电容就可以实现两路单端输入信号的叠加。它们各自增益和高通滤波器下限频率的计算如下：

$$Gain1 = \frac{V_o}{V_{i1}} = \frac{2 \times 150K\Omega}{R_{i1}} \left(\frac{V}{V}\right) \quad (11)$$

$$Gain2 = \frac{V_o}{V_{i2}} = \frac{2 \times 150K\Omega}{R_{i2}} \left(\frac{V}{V}\right) \quad (12)$$

$$C_{i1} = \frac{1}{2\pi R_{i1} f_{c1}} \quad (13)$$

$$C_{i2} = \frac{1}{2\pi R_{i2} f_{c2}} \quad (14)$$

D类3W单声道音频功率放大器

$$C_p = C_{i1} + C_{i2} \quad (15)$$

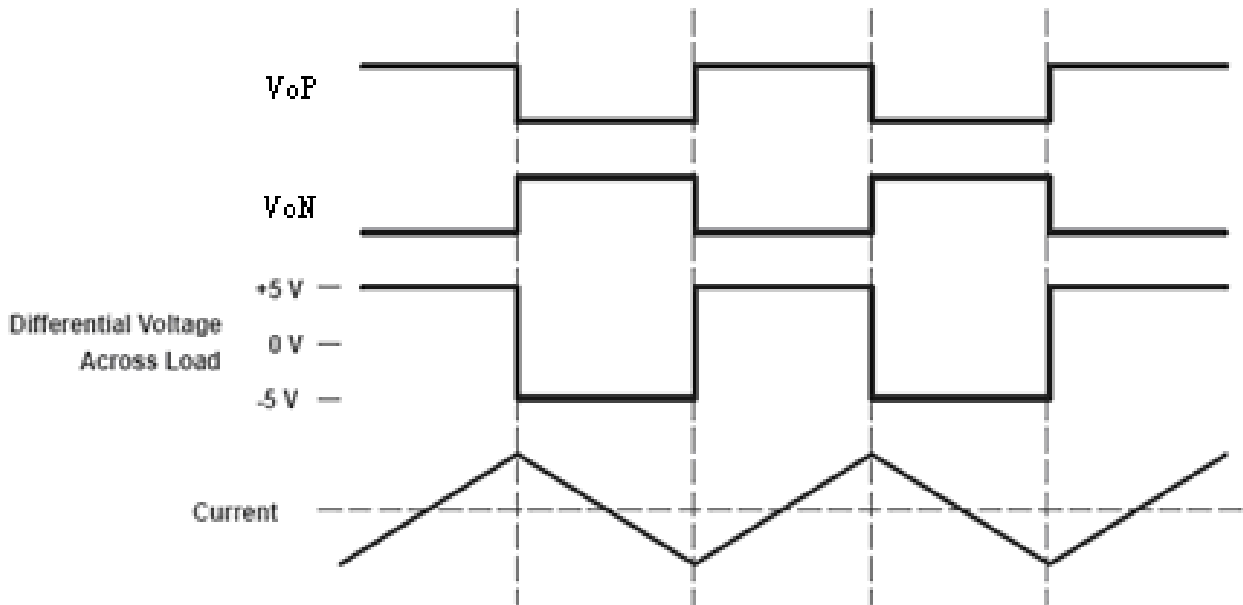
$$R_p = \frac{R_{i1} \times R_{i2}}{R_{i1} + R_{i2}} \quad (16)$$

为了与匹配运算放大器反相的输入阻抗匹配，放大器同相端的 R_p 和 C_p 是必须的。两路信号的输入源应该是低内阻信号来源系统。

HXJ9002 和传统 D 类放大器对比分析:

传统 D 类功放调制方案

在 没有信号输出（平均电压为 0V 的时候），差分输出的两个输出端为占空比都为 50%，幅度为 V_{CC} 和 $-V_{CC}$ 而相位差 180 度的方波。负载出现幅度从 $-V_{CC}$ 到 V_{CC} 的方波。负载平均电压为 0V，但 通过负载的电流很高，耗费了电源的很大的功率，对提高功放的效率不利。



传统 D 类功放调制方案没有信号时的输出波形

HXJ9002 调制方案

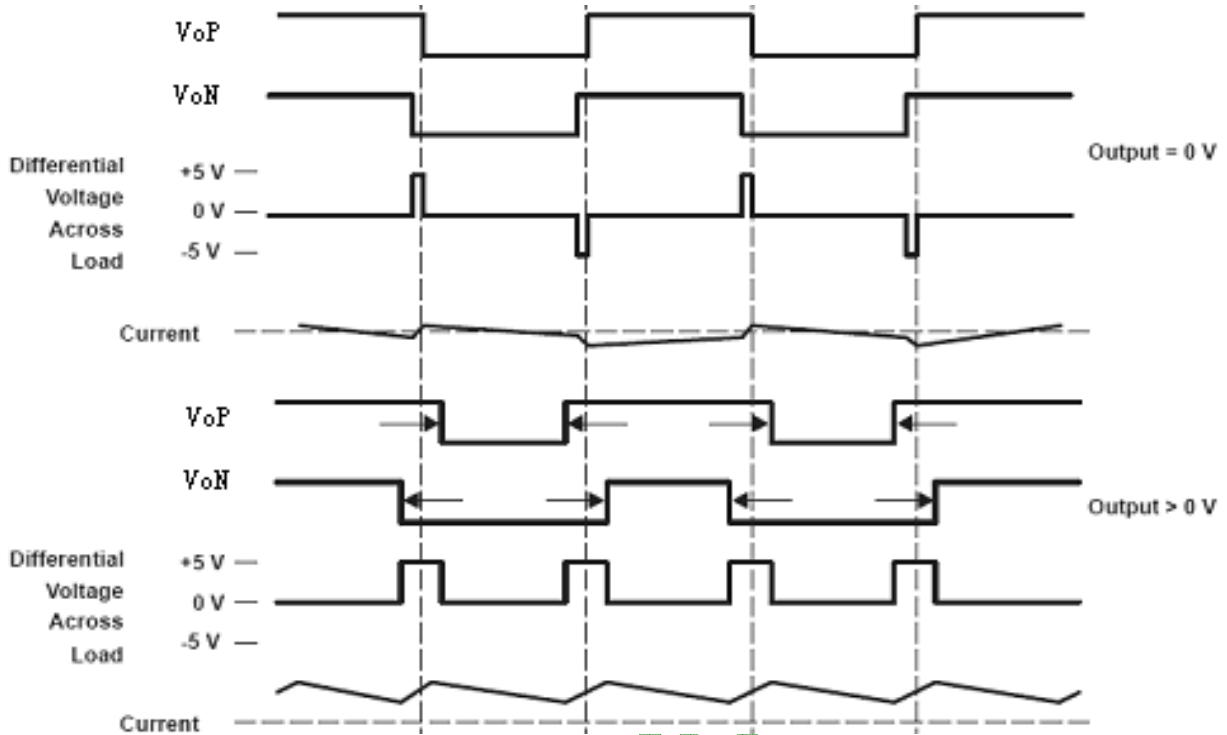
在没有信号输出（平均电压为 0V 的时候），差分输出的两个输出端为占空比都为 50%，幅度为 V_{CC} 和 $-V_{CC}$ 而相位相差一点点的方波。从而负载出现幅度仍然从 $-V_{CC}$ 到 V_{CC} 但具有很小脉宽的脉冲信号。负载平均电压为 0V，但通过负载的平均电流低了很多，耗费电源的功率大大降低了，对提高功放的效率有利。

当输出正电压的时候， V_{oP} 输出占空比要比 V_{oN} 要大，负载得到幅度为正的脉冲信号。当输出负电压的时候， V_{oP} 输出占空比要比 V_{oN} 要小，负载得到幅度为负的脉冲信号。最终负载得到的波形与输入信号相对应。传统的 D 类放大器要输出滤波器的原因。

假如输出不加滤波器，传统 D 类放大器输出的高频脉冲分量能量很大。将会在负载上耗费很大无用的功率，降低放大器的效率。加了 LC 滤波器以后虽然了 LC 上也消耗一定的功率，但会改善很多，因为 LC 的内阻很小。

而在 HXJ9002 的调制方案中，没有滤波器的情况下在负载上消耗的无用功率是很小的。因为脉冲的脉宽很小，并且幅度也比传统 D 类功放小。所以在 HXJ9002 的放大器应用中不需要输出滤波器。

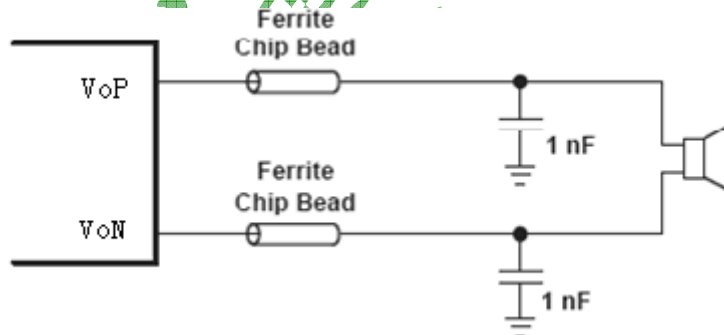
D类3W单声道音频功率放大器



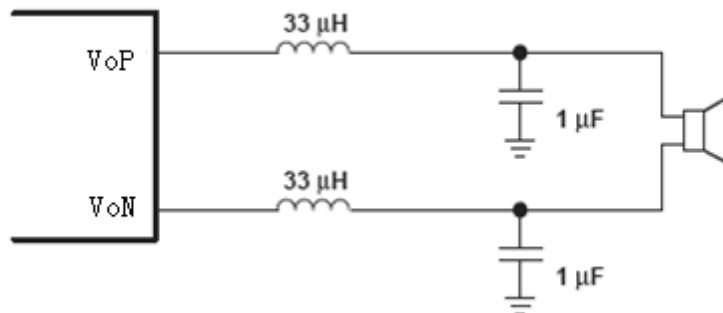
HXJ9002 调制方案没有信号时的输出波形

HXJ9002 输出滤波器

在不加输出滤波器的情况下使用 HXJ9002，放大器到扬声器的连线的长度一般在 100mm 一下。在手机等便携式通信设备，PAD 都可以不用输出滤波器。在一些环境等条件不允许和一些特殊的情况下，要加入输出滤波器，加入低通滤波器，比如 LC 滤波器。



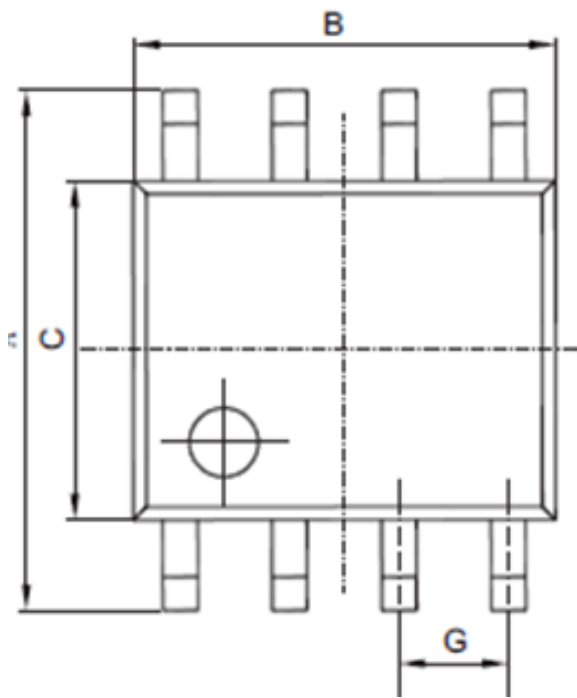
输出加贴片铁氧体磁珠滤波器典型应用电路



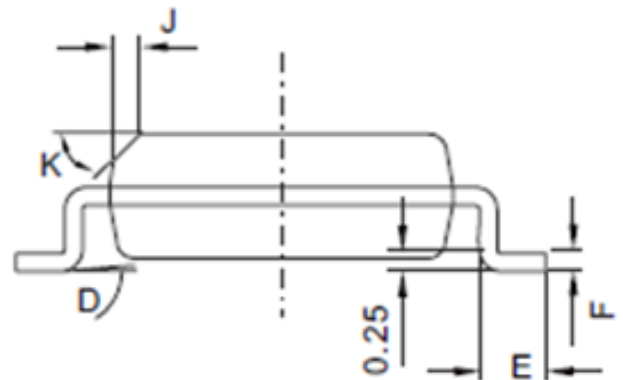
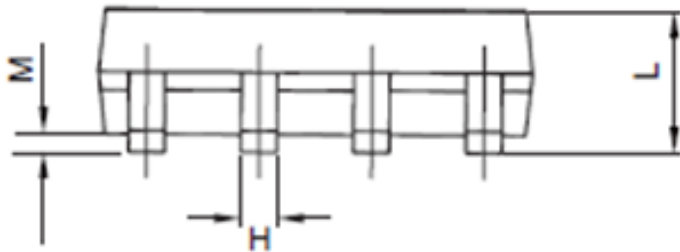
输出加 LC 滤波器典型应用电路（截止频率为 27KHz）

D类3W单声道音频功率放大器

封装尺寸图



REF	DIMENSIONS	
	Millimeters	
	Min	Max
A	5.80	6.20
B	4.80	5.00
C	3.80	4.00
D	0°	8°
E	0.40	0.90
F	0.19	0.25
M	0.10	0.25
H	0.35	0.49
L	1.35	1.75
J	0.375 REF	
K	45°	
G	1.27 TYP	



HXJ9002 SOP-8 的封装尺寸图