

# V7021 RGBデコーダ

www.DataSheet4U.com

**■概要** V7021は、コンポジット・ビデオ信号をアナログRGB信号へ変換を行うデコーダ。

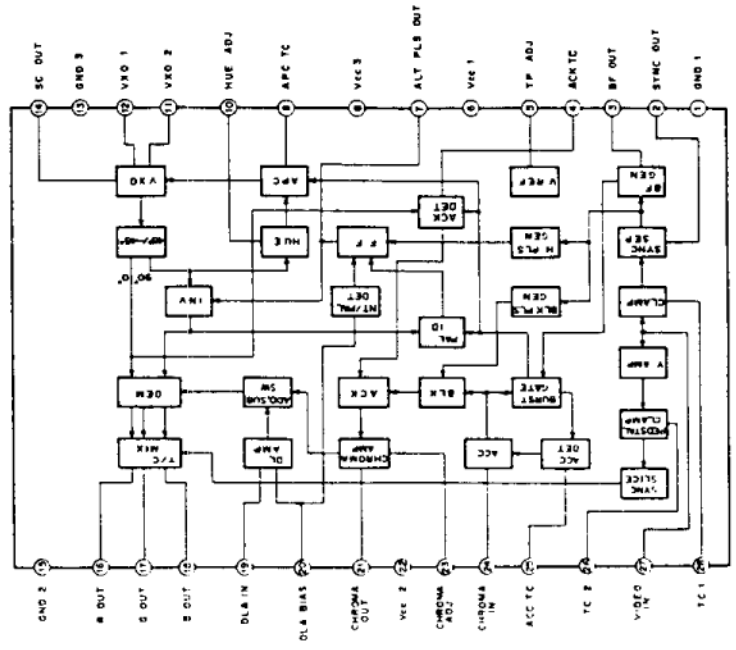
**■特徴・特性**

- NTSCまたはPAL方式に対応可能。
- コンポジット・シグナル、バースト・フラグ、サブキャリア、ライン・オルタネート信号出力を有する。
- 同期分離、ACC, ACK, APC, デモジェネレータ、Y/Cミキサ、HUEコントロールなどの機能を有する。
- 電源電圧：5V ± 0.25V
- 形状：28P-SDIP

**■最大定格**

- 電源電圧：10V
- 動作温度：-20 ~ +75°C
- 保存温度：-55 ~ +150°C

**■端子接続図**



**■応用回路例 (NTSCモード)**

