

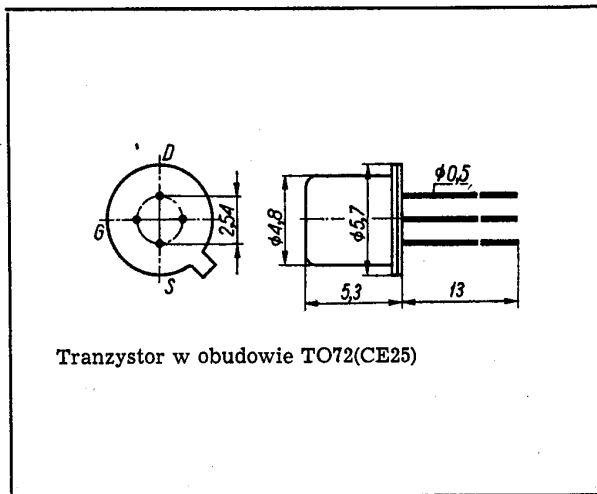
TRANZYSTOR BFWP21

26-74/2

SWW 1156-21

Tranzystor krzemowy polowy MOS epiplanarny z kanałem typu *n* zubożonym, z izolowaną bramką.

Jest przeznaczony do stosowania we wzmacniaczach i układach przełączających małej mocy oraz w układach o dużej impedancji wejściowej.



Napięcie odcięcia bramki

przy $I_D = 10 \mu\text{A}$,
 $U_{DS} = 6 \text{ V}$

$-U_{GSoff} = 5 \text{ V}$

Prąd upływu ujścia przy $U_{DS} = 20 \text{ V}$,
 $U_{GS} = -6 \text{ V}$

$I_{DSX} = 10 \mu\text{A}$

Parametry dynamiczne

przy $t_{amb} = 298 \text{ K}$
(25°C)

min. maks.

Moduł admittancji przejściowej

przy $U_{GS} = 0$,
 $U_{DS} = 6 \text{ V}$

$y_{21s} = 1,5 \text{ mS}$

Pojemność wejściowa przy $U_{GS} = 0$,
 $U_{DS} = 6 \text{ V}$

$C_{11s} = 4 \text{ pF}$

Rezystancja kanału

przy $U_{GS} = 0$
przy $U_{GS} = -6 \text{ V}$

$r_{DS(on)} = 500 \Omega$
 $r_{DS(off)} = 100 \text{ M}\Omega$

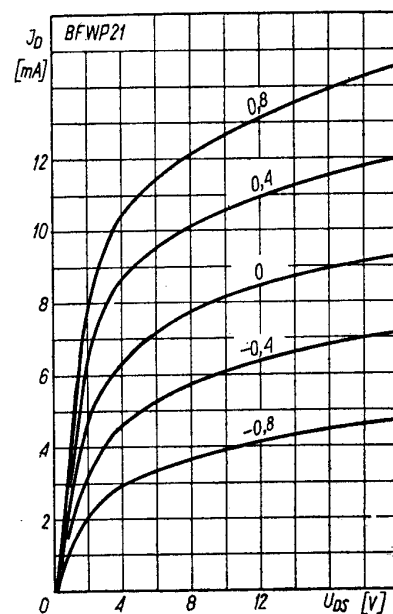
DANE TECHNICZNE

Wartości dopuszczalne parametrów eksploatacyjnych

Napięcie ujścia-źródło	U_{DS}	20	V
Napięcie bramka-źródło	U_{GS}	± 20	V
Prąd ujścia	I_D	15	mA
Moc strat przy $t_{amb} = 298 \text{ K}$ (25°C)	P	100	mW
Temperatura kanału	t_{ch}	423 (150)	K °C
Zakres temperatur otoczenia	t_{amb}	233...373 (-40...+100)	K °C

Parametry statyczne

przy $t_{amb} = 298 \text{ K}$ (25°C)			
min. maks.			
Prąd upływu bramki przy $U_{GS} = -6 \text{ V}$	I_{GSS}	—	50 pA
Prąd ujścia przy $U_{DS} = 6 \text{ V}$, $U_{GS} = 0$	I_{DSS}	3	15 mA



Charakterystyki wyjściowe $I_D(U_{DS})$; U_{GS} — parametr