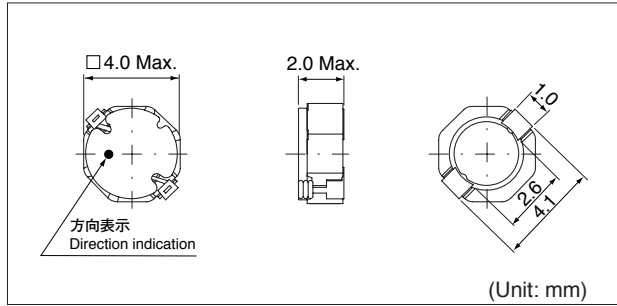


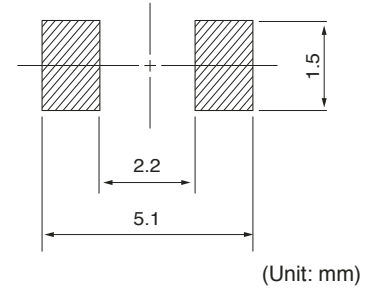
DB320C

 Inductance Range: 3.9~27 μ H

DIMENSIONS / 外形寸法図



Recommended patterns 推奨パターン図



FEATURES / 特長

- Low profile (4.0mm Max. square and 2.0mm Max. height).
- Magnetically shielded construction and low DC resistance.
- Ideal for DC-DC converter choke coil for portable equipments (DVD, DSC, Cellular phone, PDA).
- RoHS compliant.
- 小型薄形構造 (4.0mm角Max.、高さ2.0mm Max.)
- 閉磁路構造、低直流抵抗
- 小型機器 (DVD, DSC, Cellular phone, PDA) などのDC-DCコンバータ用チョークコイルに最適
- RoHS指令対応

SELECTION GUIDE FOR STANDARD COILS

TYPE DB320C (Quantity/reel; 2,000 PCS)

東光品番	インダクタンス ⁽¹⁾	許容差	直流抵抗 ⁽²⁾	直流重畳許容電流 ⁽³⁾		温度上昇許容電流 ⁽³⁾
TOKO Part Number	Inductance ⁽¹⁾ (μ H)	Tolerance (%)	DC Resistance ⁽²⁾ (Ω) Max. (Typ.)	Inductance Decrease Current ⁽³⁾ (A) Max. (Typ.)		Temperature Rise Current ⁽³⁾ $\Delta T=40^\circ\text{C}$ (A) Max. (Typ.)
				$\frac{\Delta L}{L}=10\%$	$\frac{\Delta L}{L}=30\%$	
A993AS-3R9M	3.9	± 20	0.08 (0.07)	0.86 (1.15)	1.10 (1.47)	1.38 (1.73)
A993AS-4R7M	4.7	± 20	0.10 (0.08)	0.85 (1.14)	1.08 (1.44)	1.28 (1.60)
A993AS-5R6M	5.6	± 20	0.11 (0.09)	0.73 (0.97)	0.97 (1.29)	1.21 (1.52)
A993AS-6R8M	6.8	± 20	0.12 (0.10)	0.70 (0.93)	0.89 (1.18)	1.19 (1.49)
A993AS-8R2M	8.2	± 20	0.14 (0.12)	0.66 (0.88)	0.85 (1.14)	0.97 (1.21)
A993AS-100M	10.0	± 20	0.16 (0.13)	0.59 (0.78)	0.74 (0.99)	0.96 (1.20)
A993AS-120M	12.0	± 20	0.19 (0.16)	0.56 (0.74)	0.69 (0.92)	0.83 (1.04)
A993AS-150M	15.0	± 20	0.24 (0.20)	0.49 (0.65)	0.62 (0.82)	0.74 (0.93)
A993AS-180M	18.0	± 20	0.29 (0.24)	0.45 (0.60)	0.56 (0.74)	0.65 (0.82)
A993AS-220M	22.0	± 20	0.37 (0.31)	0.41 (0.55)	0.52 (0.69)	0.55 (0.69)
A993AS-270M	27.0	± 20	0.48 (0.40)	0.35 (0.47)	0.45 (0.60)	0.47 (0.59)

(1) Inductance is measured with a LCR meter 4284A * or equivalent.

(2) DC resistance is measured with a Digital Multimeter TR6871 (Advantest) or equivalent.

(3) Maximum allowable DC current is that which causes a 30% inductance reduction from the initial value, or coil temperature to rise by 40°C, whichever is smaller.
(Reference ambient temperature 20°C)

* Agilent Technologies

(1) インダクタンスはLCRメータ4284A * または同等品により測定する。

(2) 直流抵抗はデジタルマルチメータTR6871(Advantest)または同等品により測定する。

(3) 最大許容電流は、直流重畳電流を流した時インダクタンスの値が初期値より30%減少する直流電流値、または直流電流により、コイルの温度が40°C上昇の何れか小さい値です。
(周囲温度20°Cを基準とする。)

* Agilent Technologies