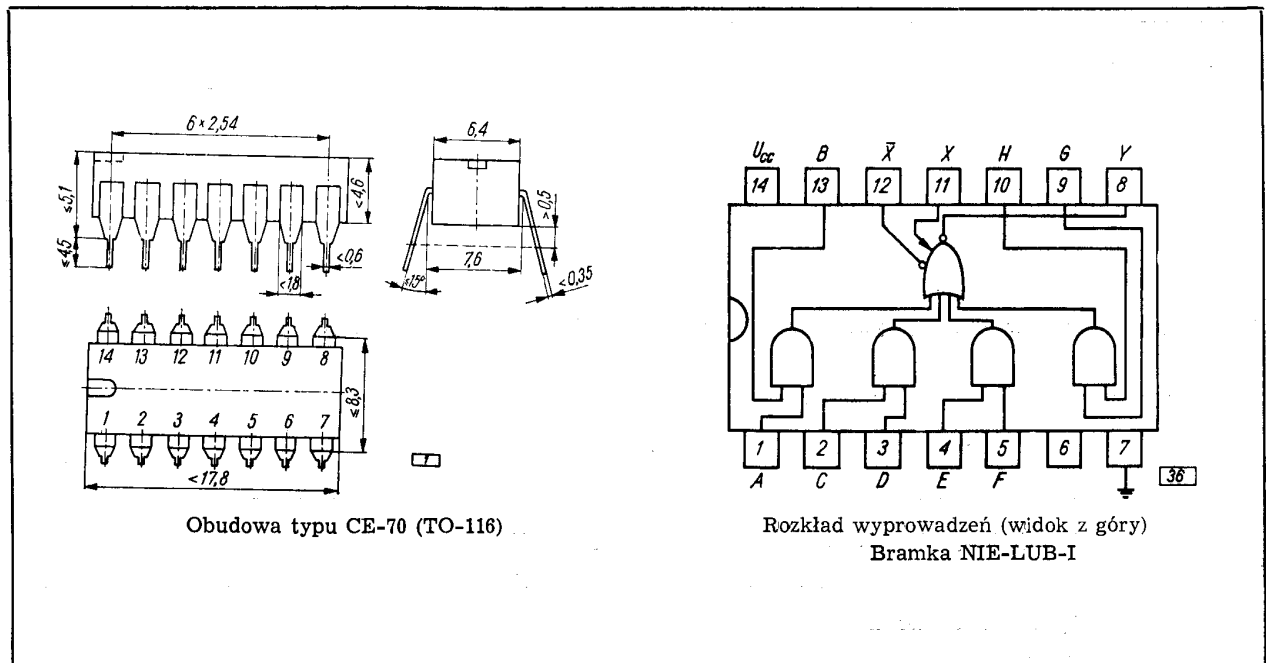


SWW 1156-31



DANE TECHNICZNE

Parametry podstawowe

Obciążalność każdego wyjścia	N	10
Obciążanie wnoszone przez wejście iloczynu	1	1
Maksymalna liczba dołączonych ekspanderów do bramki	4	4
Liczba bramek iloczynowych w elemencie	4	4
Liczba wejść bramki iloczynowej	2	2

Wartości dopuszczalne parametrów eksploatacyjnych

Napięcie zasilania	$U_{CC \max}$	7 V
Napięcie wejściowe	$U_{I \max}$	5,5 V
Zakres temperatury pracy	t_{amb}	0...+70°C
UCY7453N		-40...+85°C
UCA6453N		
Zakres temperatury przechowywania	t_{stg}	-55...+125°C

Parametry statyczne przy $U_{CC} = 4,75...5,25$ V (w zakresie dopuszczalnych temperatur)

Oznaczenie	Parametr	Układ pomiarowy	Warunki pomiaru	Wartość		Jednostka
				min.	maks.	
1	2	3	4	5	6	7
U_{IH}	Napięcie wejściowe w stanie „1”	123	—	2	—	V
U_{IL}	Napięcie wejściowe w stanie „0”	122	—	—	0,8	V
U_{OH}	Napięcie wyjściowe w stanie „1”	122	$U_{CC} = 4,75$ V, $I_0 = -0,4$ mA, $U_I = 0,8$ V,	2,4	—	V

1	2	3	4	5	6	7
U_{OL}	Napięcie wyjściowe w stanie „0”	123	$U_{CC} = 4,75 \text{ V}$, $I_0 = 16 \text{ mA}$, $U_I = 2 \text{ V}$	—	0,4	V
I_{IL}	Prąd wejściowy w stanie „0” (dla każdego wejścia)	127	$U_{CC} = 5,25 \text{ V}$, $U_I = 0,4 \text{ V}$	—	1,6	mA
I_{IH}	Prąd wejściowy w stanie „1” (dla każdego wejścia)	124	$U_I = 2,4 \text{ V}$ $U_{CC} = 5,25 \text{ V}$ $U_I = 5,5 \text{ V}$	—	40	μA
I_0	Prąd zwarciový wyjściowy	125	$U_{CC} = 5,5 \text{ V}$	-18	-55	mA
I_{CCL}	Prąd zasilania w stanie „0”	126	$U_{CC} = 5,25 \text{ V}$, $U_I = 5 \text{ V}$	—	9,5	mA
I_{CCH}	Prąd zasilania w stanie „1”	126	$U_{CC} = 5,25 \text{ V}$, $U_I = 0 \text{ V}$	—	8	mA

Parametry statyczne przy wykorzystywaniu wejść ekspanderowych przy $U_{CC} = 4,75 \text{ V}$, $t_{amb} = 0^\circ$

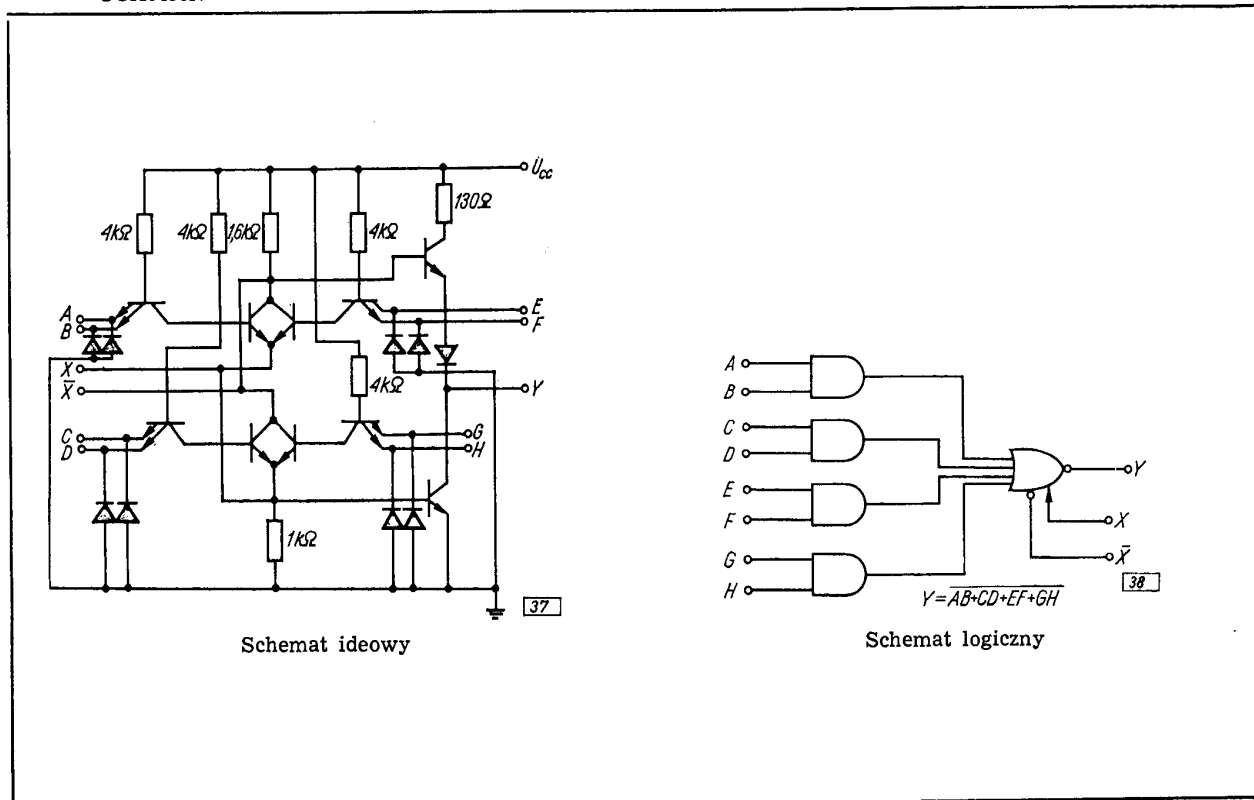
Ozna- czenie	Parametr	Układ pomiarowy	Warunki pomiaru	Wartość		Jed- nostka
				min.	maks.	
I_I	Prąd wyjściowy ekspandera	128	$U_0 = 0,4 \text{ V}$, $I_0 = 16 \text{ mA}$,	—	2,9	mA
$U_{BE(Q)}$	Napięcie baza-emiter na wyjściu tranzystora	129	$I_0 = 16 \text{ mA}$, $I_1 = 0,62 \text{ mA}$, $R_1 = 0 \Omega$	—	1,0	V
U_{OH}	Napięcie wyjściowe w stanie „1”	130	$I_0 = -400 \mu\text{A}$, $I_1 = 270 \mu\text{A}$, $I_2 = -270 \mu\text{A}$	2,4	—	V
U_{OL}	Napięcie wyjściowe w stanie „0”	129	$I_0 = 16 \text{ mA}$, $I_1 = 0,43 \text{ mA}$, $R_1 = 130 \Omega$	—	0,4	V

Parametry dynamiczne przy $U_{CC} = 5 \text{ V}$, $t_{amb} = 25^\circ\text{C}$, $N = 10$

Ozna- czenie	Parametr	Układ pomiarowy	Warunki pomiaru*	Wartość		Jed- nostka
				typ.	maks.	
t_{pHL}	Czas propagacji sygnału do stanu „0” na wyjściu	133	$R_L = 400 \Omega$, $C_L = 15 \text{ pF}$	8	15	ns
t_{pLH}	Czas propagacji sygnału do stanu „1” na wyjściu	133		13	22	ns

* Końcówki X i \bar{X} (wejścia ekspandera) nie są podłączone do żadnego potencjału.

Funkcje UCY7453N
UCA6453N



PRODUCENT



NAUKOWO-PRODUKCYJNE
CENTRUM PÓLPRZEWODNIKÓW

DYSTRYBUTOR



BIURO ZBYTU SPRZĘTU
TELERADIOTECHNICZNEGO