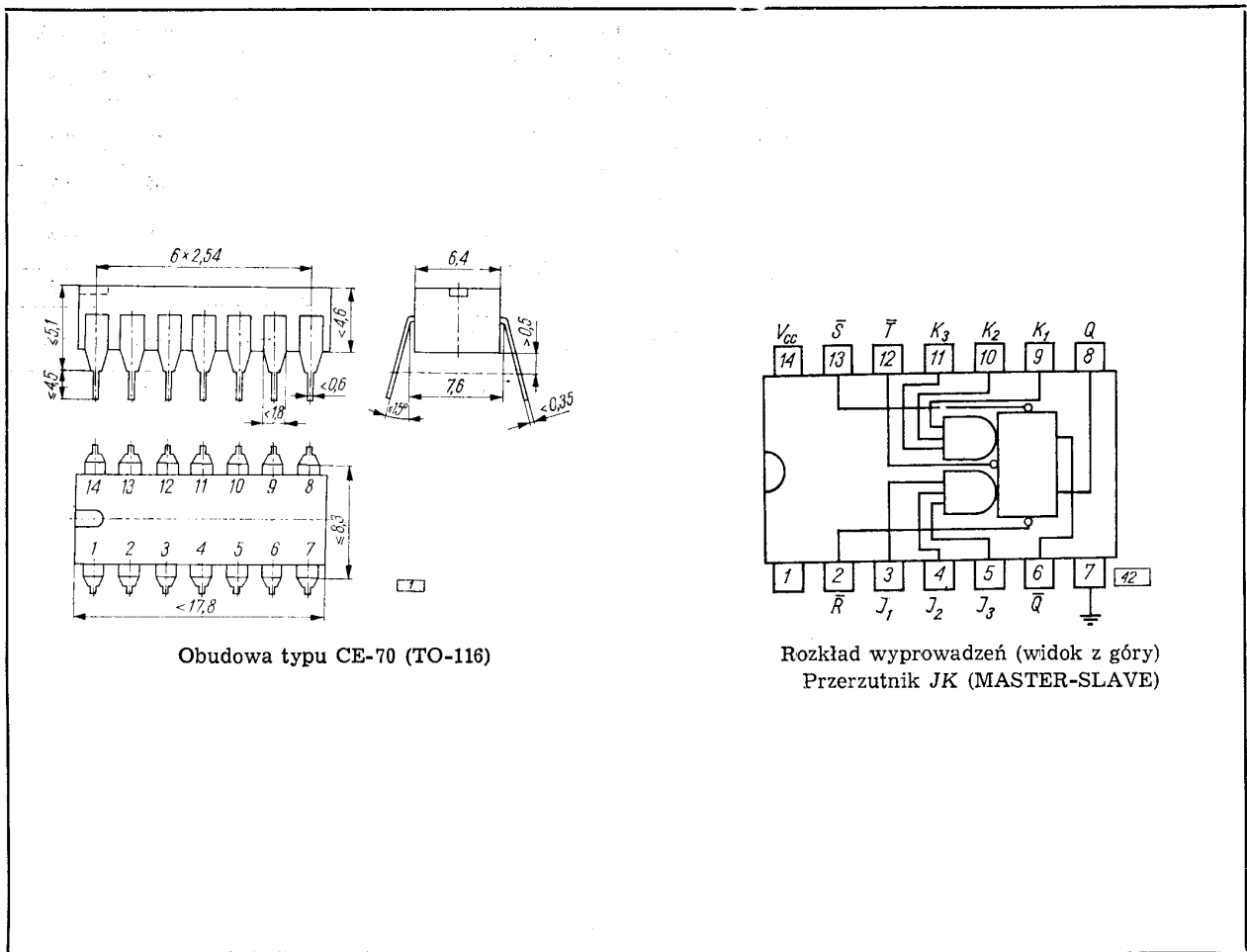


SWW 1156-31



DANE TECHNICZNE

Parametry podstawowe

Obciążalność każdego wyjścia	N	10
Obciążenie wnoszone przez wejścia J_1, J_2, J_3	}	1
K_1, K_2, K_3		
$\bar{T}, \bar{R}, \bar{S}$	2	
Liczba przerzutników w elemencie		1
Szerokość impulsu t_w dla wejść \bar{T}		20 ns
\bar{R}, \bar{S}		25 ns

Wartości dopuszczalne parametrów eksploatacyjnych

Napięcie zasilania	$U_{CC \max}$	7,0 V
Napięcie wejściowe	$U_{I \max}$	5,5 V
Zakres temperatury pracy	t_{amb}	0...+70°C
		UCA6472N
		-40...+85°C
Zakres temperatury przechowywania	t_{stg}	-55...+125°C

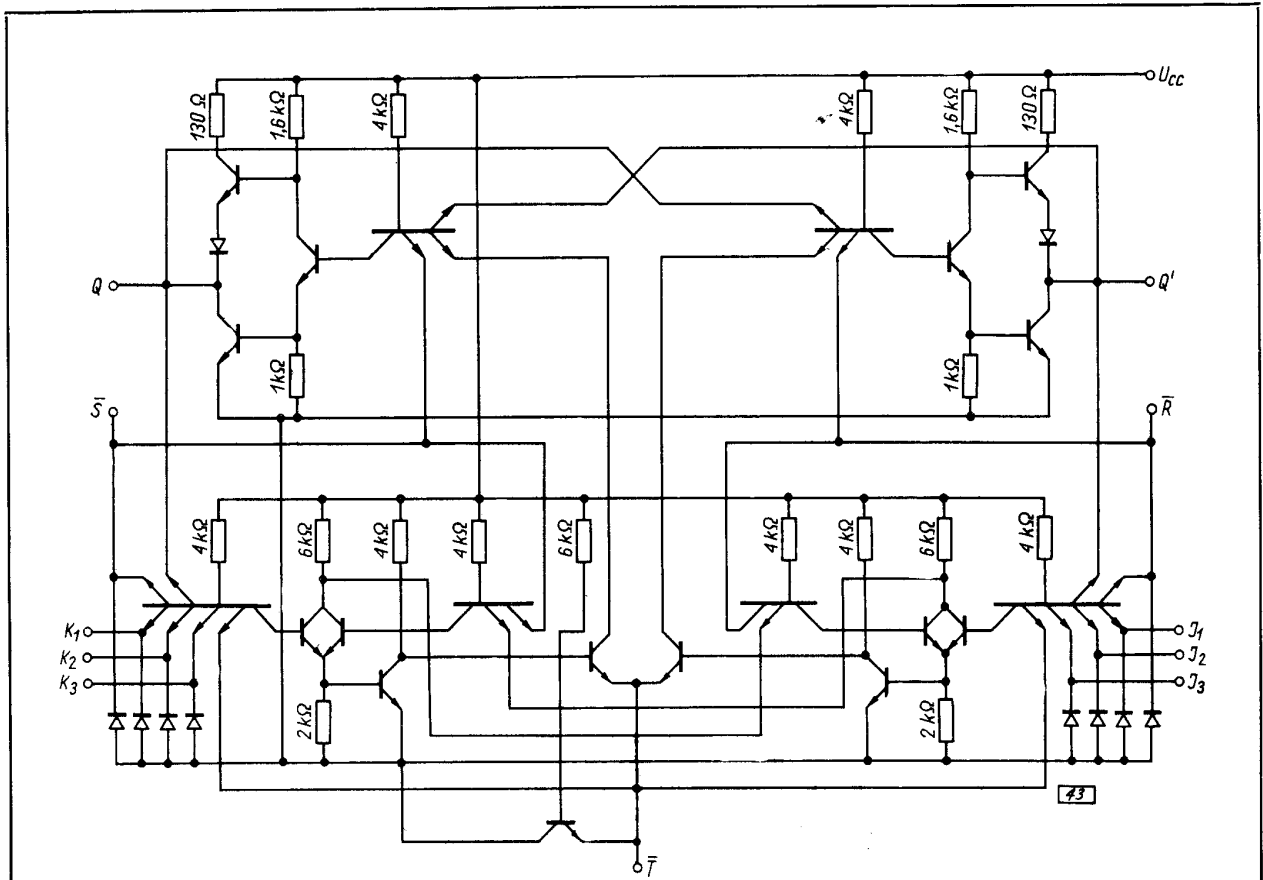
Parametry statyczne przy $U_{CC} = 4,75...5,25$ V (w zakresie dopuszczalnych temperatur)

Oznaczenie	Parametr	Układ pomiarowy	Warunki pomiarowe	Wartość		Jednostka	
				min.	maks.		
U_{IH}	Napięcie wejściowe w stanie „1”	137 138	—	2	—	V	
U_{IL}	Napięcie wejściowe w stanie „0”	137 138	—	—	0,8	V	
U_{OH}	Napięcie wyjściowe w stanie „1”	137	$U_{CC} = 4,75$ V, $I_0 = -0,4$ mA,	2,4	—	V	
U_{OL}	Napięcie wyjściowe w stanie „0”	138	$U_{CC} = 4,75$ V, $I_0 = 16$ mA	—	0,4	V	
I_{IL}	Prąd wejściowy w stanie „0”	$J_1 \cdot J_2 \cdot J_3$, $K_1 \cdot K_2 \cdot K_3$	139	$U_{CC} = 5,25$ V, $U_I = 0,4$ V	—	-1,6	mA
		R, S, T			—	-3,2	mA
I_{IH}	Prąd wejściowy w stanie „1”	$J_1 \cdot J_2 \cdot J_3$, $K_1 \cdot K_2 \cdot K_3$	140	$U_{CC} = 5,25$ V, $U_I = 2,4$ V	—	40	μ A
		$\bar{R}, \bar{S}, \bar{T}$			—	80	μ A
		$J_1 \cdot J_2 \cdot J_3$, $K_1 \cdot K_2 \cdot K_3$	140		—	1	mA
		$\bar{R}, \bar{S}, \bar{T}$			—	1	mA
I_{OS}	Prąd wyjściowy zwarciovy	140	$U_{CC} = 5,25$ V, $U_I = 0$ V	-18	-57	mA	
I_{CC}	Prąd zasilania	141	$U_{CC} = 5,25$ V	—	20	mA	

Parametry dynamiczne przy $U_{CC} = 5$ V, $t_{amb} = 25^\circ\text{C}$, $N = 10$

Oznaczenie	Parametr	Układ pomiarowy	Warunki pomiaru	Wartość			Jednostka
				min.	typ.	maks.	
f_0	Częstotliwość przełączania maksymalna	142	—	15	20	—	MHz
t_{PLH}	Czas propagacji sygnału do stanu „1” na wyjściu od wejścia \bar{R} lub \bar{S}	143	$R_L = 400 \Omega$, $C_L = 15$ pF	—	16	25	ns
t_{PHL}	Czas propagacji sygnału do stanu „0” na wyjściu od wejścia \bar{R} lub \bar{S}	143		—	25	40	ns
t_{DLH}	Czas propagacji sygnału do stanu „1” na wyjściu od wejścia \bar{T}	142		10	16	25	ns
t_{DHL}	Czas propagacji sygnału do stanu „0” na wyjściu od wejścia \bar{T}	142		10	25	40	ns

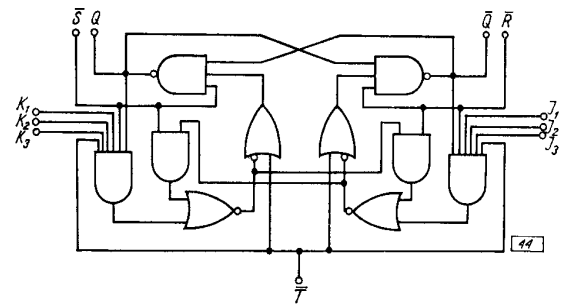
Funkcje UCY7472N
UCA6482N



Schemat ideowy

t_n		t_{n+1}
J	K	Wyjście zmienia stan
L	L	
L	H	L
H	L	H
H	H	przyjmuje stan przypadkowy

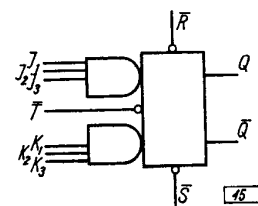
$J = J_1 \cdot J_2 \cdot J_3$
 $K = K_1 \cdot K_2 \cdot K_3$



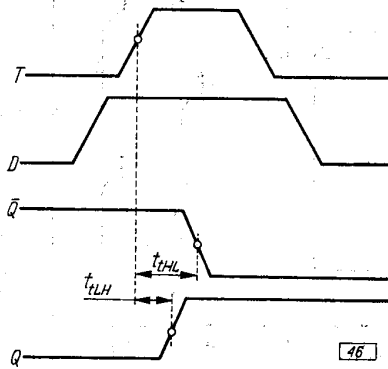
Schemat logiczny

Tabela stanów

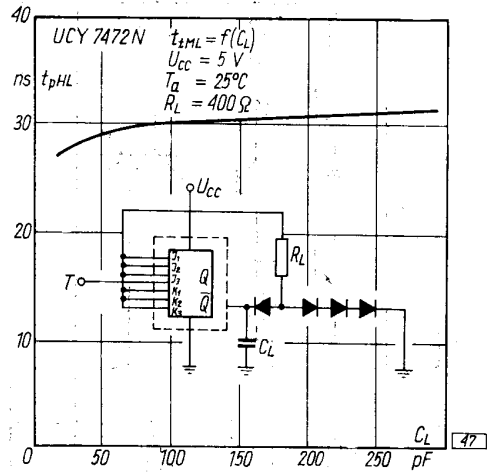
t_n		t_{n+1}
J	K	Q
0	0	Q_n
0	1	0
1	0	1
1	1	\bar{Q}_n



Symbol graficzny



Określenie czasu propagacji



Zależność t_{pHL} od pojemności obciążającej

PRODUCENT



NAUKOWO-PRODUKCYJNE
CENTRUM PÓLPRZEWODNIKÓW

DYSTRYBUTOR



BIURO ZBYTU SPRZĘTU
TELERADIOTECHNICZNEGO