

AN5410, AN5411

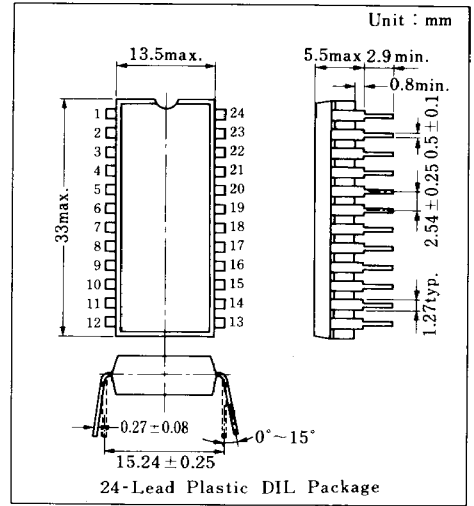
カラーテレビ偏向信号処理回路 / Color TV Deflection Signal Processing Circuits

■ 概要 / Description

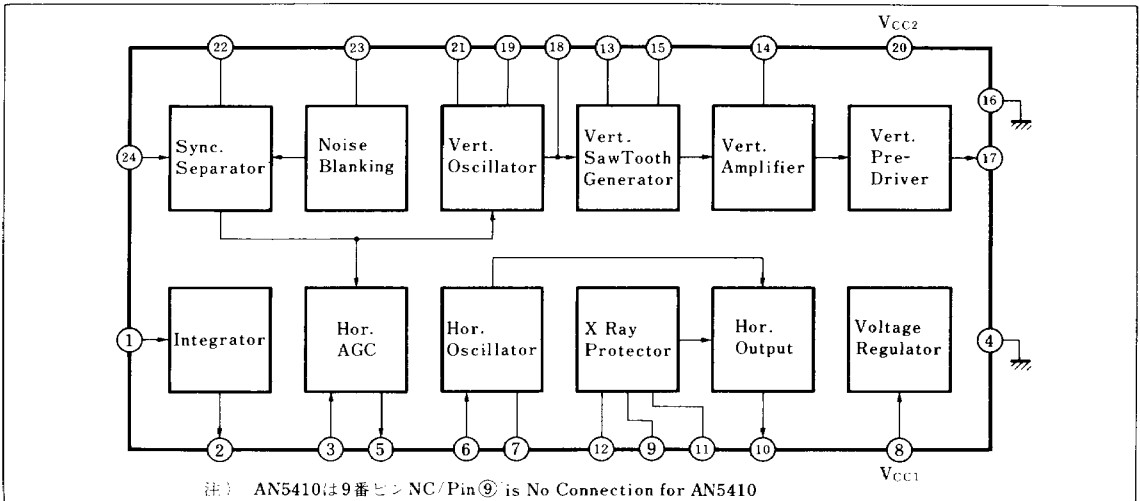
AN 5410, AN5411は、カラーテレビの偏向信号処理回路用に設計された半導体集積回路です。

■ 特徴 / Features

- 垂直出力用回路 AN 5510 との組合せにより、垂直出力までの設計が容易であり垂直回路は高いループゲインをもち、垂直リニアリティーの無調整化を実現できる
- 電源電圧変動、温度ドリフトに対して安定な垂直、水平発振器を内蔵
- 高圧保護回路内蔵
- Easier vertical deflection circuit design when used with the output circuit AN5510
- High loop gain in vertical circuit and non-adjustment for vertical linearity
- Incorporating vertical and horizontal oscillator circuit, operations highly stable against changes in supply voltage and temperature
- Built-in high tension protector circuit



■ ブロック図 / Block Diagram



■ 絶対最大定格/Absolute Maximum Ratings (Ta=25°C)

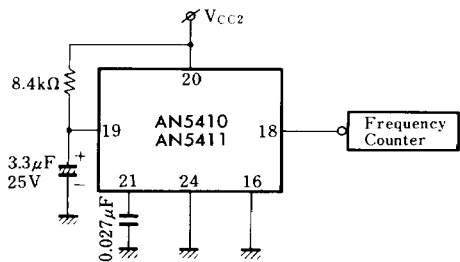
Item		Symbol	Rating		Unit
電 圧	電源電圧	V ₂₀₋₁₆₍₄₎	14.4		V
		V ₈₋₄₍₁₆₎	15.0		V
	回路電圧	V _{1-4, 16}	0	7.0	V
		V _{12-4, 16}	0	V _{8-4, 16}	V
		V _{14-16, 4}	0	V _{20-16, 4}	V
		V _{15-16, 4}	0	V _{20-16, 4}	V
		V _{23-4, 16}	0	6.0	V
		V _{24-4, 16}	-3	-1	V
電 流	回路電流	I ₅	-1.5	1.5	mA
		I ₆	-1.2	0	mA
		I ₇	-1.4	1.2	mA
		I ₁₀	0	10	mA
		I ₁₅	0	3	mA
		I ₁₇	-2	0	mA
		I ₁₉	0	40	mA
許容損失		P _D	600		mW
温 度	動作周囲温度	T _{opr}	-20 ~ +70		°C
	保存温度	T _{stg}	-55 ~ +150		°C

■ 電気的特性/Electrical Characteristics (Ta=25°C)

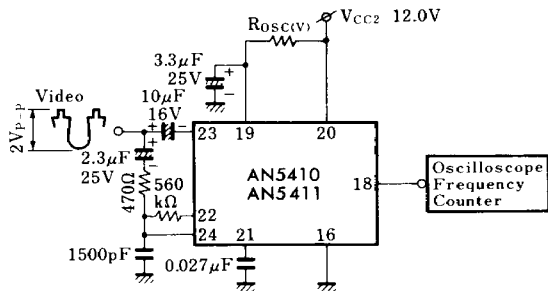
Item	Symbol	Test Circuit	Condition	min.	typ.	max.	Unit
回路電流	I _s		V _{CC} = 12V	7.7	10	12.3	mA
	I ₂₀		V _{CC} = 12V	20.8	26	31.2	mA
発振開始電圧(V-Osc)	V _{osc-s(1)}	1	f _{vo} = 40 ~ 70Hz, 0.7V _{p-p} 以上			6.2	V
垂直発振周波数	f _{vo}	1	V _{CC} = 12V	53	55.6	58	Hz
f _{vo} 電源電圧依存度	Δf _{vo} /V _{CC}	1	f _{vo} 9.6V ~ f _{vo} 14.4V	0	0.84	1.0	Hz
パルス幅(V-Osc)	τ	1	V _{CC} = 12V	500		820	μs
垂直引込範囲	f _{vp}	2	R _{osc(v)} = 9.76kΩ, f _{vo} = 48Hz			50	Hz
f _{vo} 周囲温度依存度 *1	Δf _{vo} /Ta	1	V _{CC} = 12V, Ta = -20 ~ +70°C	0		1.0	Hz
発振開始電圧(H-Osc)	V _{osc-s(2)}	3	f _{HO} = 10kHz ~ 20kHz 3.0V _{p-p} (V _{CC} = 6.5V)	5.0		6.5	V
水平発振周波数	f _{HO}	3	V _{CC} = 12.0V	15.2		16.5	kHz
f _{HO} 電源電圧依存度	Δf _{HO} /V _{CC}	3	f _{HO} 11.4V ~ f _{HO} 9.6V	0		100	Hz
パルス幅チューニング比(H-Osc)	τ	3	V _{CC} = 12V	AN5410	42	50	%
				AN5411	37	41	%
制御感度(H-Osc) *1	β	4	I _o = ±100μA	17	18.9	20.8	Hz/μA
プロテクタ動作電圧	V ₁₂₋₄		V ₁₂₋₄ = 5.7V	AN5410	5.7	6.9	V
	V ₁₂₋₄		V ₁₂₋₄ = 6.9V	AN5411	5.98	6.18	V
f _{HO} 周囲温度依存度 *1	Δf _{HO} /Ta	3	V _{CC1} = 12.0V, Ta = -20 ~ +70°C	0		200	Hz
AFCループ利得 *1	f _{AFC}		μ × β				Hz/rad

*1 設計参考値

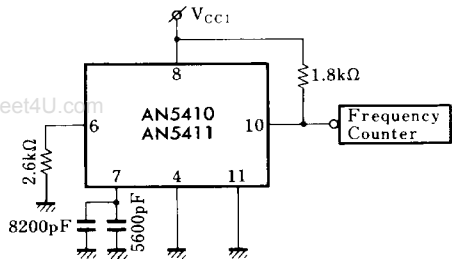
Test Circuit 1 ($V_{OSC-S(1)}, f_{V0}, \Delta f_{V0}/V_{CC}, \tau, \Delta f_{V0}/Ta$)



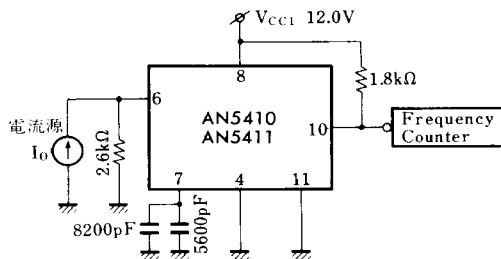
Test Circuit 2 (f_{VP})



Test Circuit 3 ($V_{OSC-S(2)}, f_{H0}, \Delta f_{H0}/V_{CC}, \tau, \Delta f_{H0}/Ta$)



Test Circuit 4 (β)



■ 応用回路例 / Application Circuit

