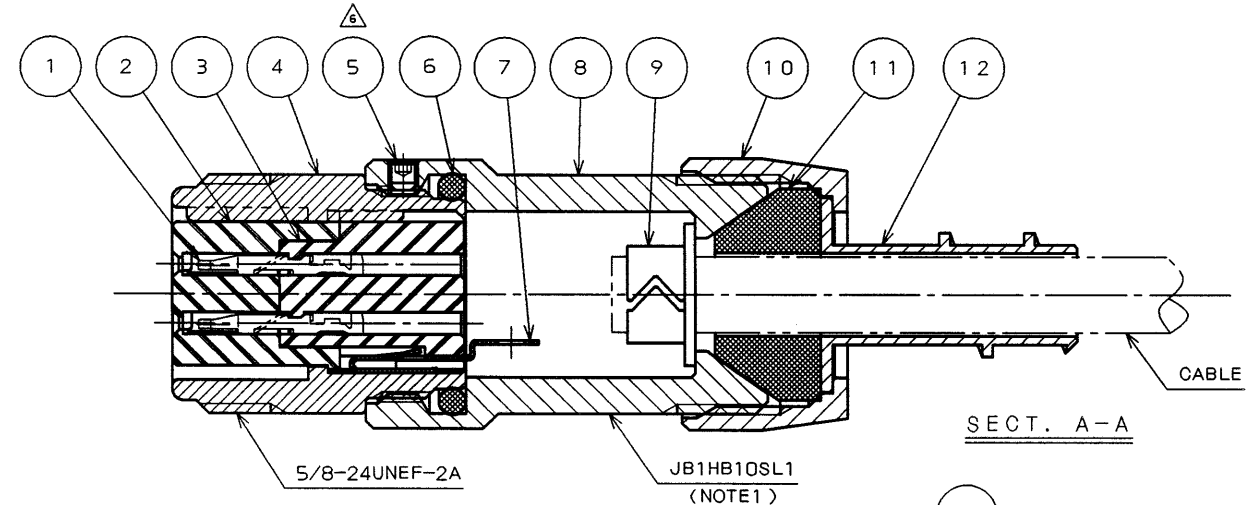
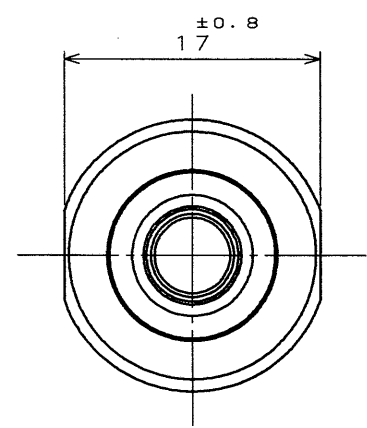
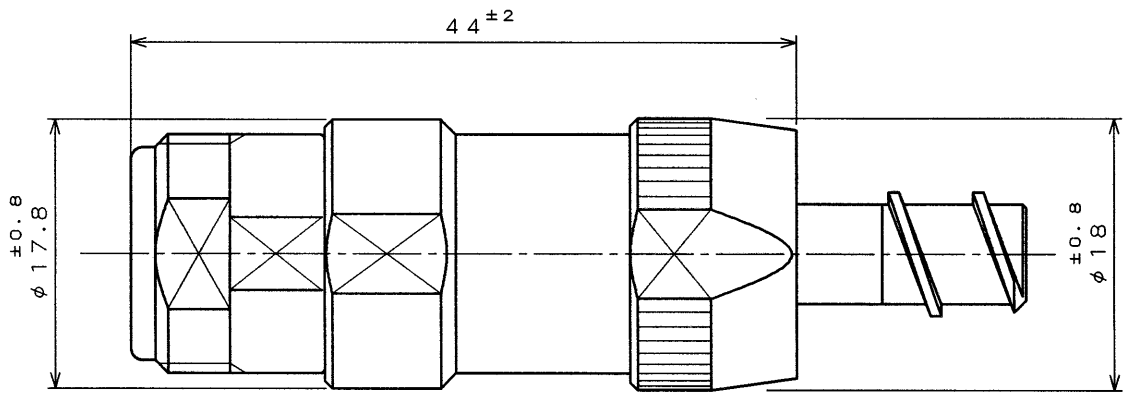
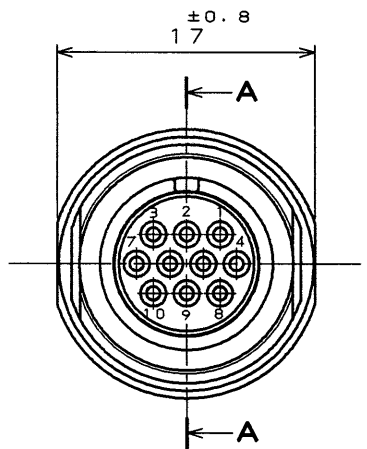


7ZJ1E09S
(DRAWING NO.) (品番)

版数 REV.	年月日 DATE	DCN NO.	変更内容 DESCRIPTION	製図 DR.	担当 CHK.	査閲 APPD.	承認 APPD.
5	20.May.1998	42065	REDRAWN	M.ABE	T.OKAMURA	S.NANA0	M.MAJIME
6	14.Sep.1998	42875	CHANGED SET SCREW	M.ABE	T.OKAMURA	S.Nanao	M.Majime

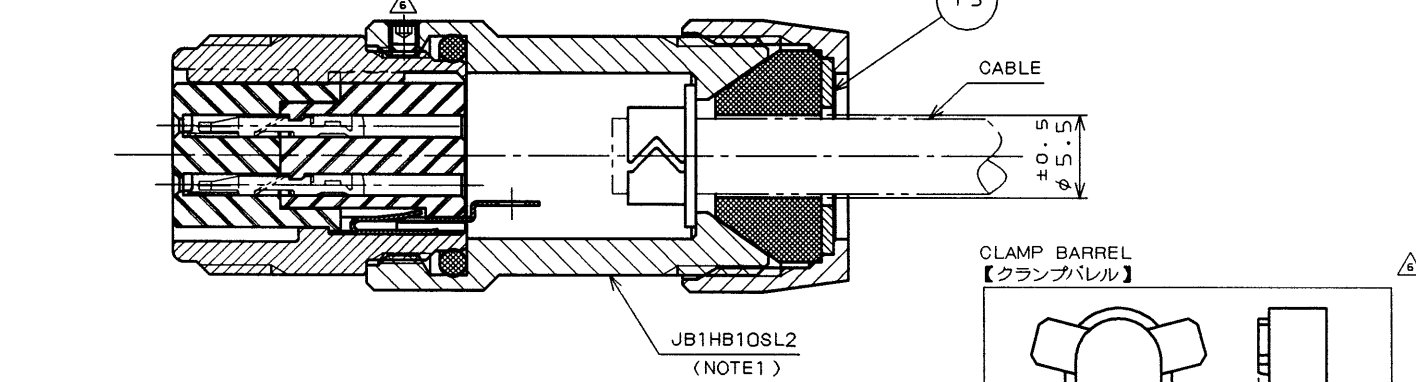


SPECIFICATION

CONTACT : #22×10
 RATED CURRENT : 3A MAX PAR CONTACT
 RATED VOLTAGE : AC300V
 APPLICABLE WIRE : SHIELD CABLE (CABLE OUTER DIA φ5^{±0.5})
 WIRE SIZE AWG#26~#28 (INSULATION OUTER DIA φ1.1MAX)
 WATER PROOF : IP67

仕様

コンタクト : #22コンタクト×10本
 定格電流 : 3A以下(コンタクト1本当り)
 定格電圧 : AC300V
 適用電線 : シールドケーブル(ケーブル外径φ5^{±0.5})
 芯線サイズ AWG#26~#28(被覆外径φ1.1以下)
 防水性能 : IP67(コネクタ嵌合時)



符号 NO.	名称 DESCRIPTION	個数 QTY.	材料 MATERIAL	仕上 FINISH	備考 REMARKS
13	WASHER	1	STEEL	NICKEL PLATING	(NOTE1)
12	SLEEVE	1	COPPER ALLOY	NICKEL PLATING	(NOTE1)
11	BUSHING	1	NBR	—	
10	GRAND NUT	1	ZINC ALLOY	NICKEL PLATING	
9	CLAMP BARREL	1	COPPER ALLOY	NICKEL PLATING	ATTACHED
8	END BELL	1	ALUMINUM ALLOY	NICKEL PLATING	
7	EARTH LUG	1	COPPER ALLOY	SILVER PLATING	
6	O RING	1	NBR	—	JIS B 2401
5	HEXAGON SOCKET SET SCREW	1	STEEL	NICKEL PLATING	M2
4	SHELL	1	ZINC ALLOY	NICKEL PLATING	
3	REAR INSULATOR	1	SYNTHETIC RESIN	—	
2	FRONT INSULATOR	1	SYNTHETIC RESIN	—	
1	SOCKET CONTACT	10	COPPER ALLOY	GOLD PLATING	(NOTE2)

DESIGNATION

命名法
 JB1HB10SL※

MODIFICATION (1: SLEEVE, 2: WASHER) (NOTE1)
 モディファイ (1: スリーブ, 2: ワッシャ) (注1)

CONTACT SIZE (L: #22)
 コンタクトサイズ(L: #22サイズ)

CONTACT FORM (S: CRIMP SOCKET CONTACT)
 コンタクト形状(S: 圧着ソケットコンタクト)

NUMBER OF CONTACTS
 芯数

SHELL SIZE
 シェルサイズ

STYLE (H: RELAY PLUG)
 挿入形状(H: 中継用プラグ)

SERIES
 シリーズ

注1. 品名末尾により構成部品が異なる。
 2. ソケットコンタクトは別売である。品名は下記の通り。
 NOTE1. COMPONENTS ARE DIFFERENT BY PART NUMBER SUFFIXS.
 2. CONTACTS ARE ORDERED SEPARATELY.

TYPE 種別	PART NO. 品名	DRAWING NO. 図番
REEL リール	D02-22-26S-10000	SJ021508
PACKAGE パッケージ	D02-22-26S-PKG100	SJ020777

仕様書 (SPECIFICATION) 第1版 (ORIGINAL DATE) 9.0ct.1996

JACS-5098

製造 DR. 担当 CHK. T.OKAMURA 査閲 APPD. S.NANA0 承認 APPD. M.MAJIME

名称 (TITLE) JB1HB10SL※ (RELAY PLUG)

重量 (WEIGHT)

図面番号 (DRAWING NO.) SJ031274

版数 (REV.) 6