

# DATASHEET

V1.0 May.6 2009

## AXP182

Single Cell Li-Battery and Power System Management IC

**KrossPower**

© 2008 KrossPower Limited - All rights reserved

## 目录

目录.....	1
1 . 概述.....	4
2 . 特性.....	5
3 . 典型应用电路图.....	6
4 . 极限参数 ( ABSOLUTE MAXIMUM RATINGS ) .....	7
5 . 电气特性 ( Electrical Characteristics ) .....	8
6 . 典型特性(Typical Characteristics).....	11
7 . 管脚定义(Pin Description) .....	19
8 . 功能框图(Functional Block Diagram).....	21
9 . 控制和操作 ( Control and Operating ) .....	22
9.1 Host Control模式和Stand Alone模式.....	22
9.2 开关机和复位 (Power On/Off & Reset).....	22
9.3 电源通路管理 ( IPS ) .....	24
9.4 自适应的充电器 ( Adaptive Charger ) .....	26
9.5 多路电源输出 (Multi-Power Outputs).....	31
9.6 电池电量测量 ( Fuel Gauge ) .....	34
9.7 HOST接口及中断 ( Host Interface and IRQ ) .....	35
9.8 寄存器 (Registers).....	36
寄存器列表 .....	36
寄存器 1 : 电源状态指示 .....	37

寄存器 2 : IPS设置.....	38
寄存器 3 : 关机控制、充电结束条件设置、充电状态、电池检测控制 , DCIN状态.....	39
寄存器 4 : 充电控制 1.....	40
寄存器 5 : 充电控制 2.....	40
寄存器 6 : PEK信号参数设置、DCDC振荡频率设置.....	41
寄存器 7 : 中断使能 1.....	41
寄存器 8 : 中断使能 2.....	42
寄存器 9 : 中断使能 3.....	42
寄存器 10 : 中断状态 1.....	43
寄存器 11 : 中断状态 2.....	43
寄存器 12 : 中断状态 3.....	44
寄存器 13 : Vendor Used .....	44
寄存器 14 : DC-DC模式控制.....	44
寄存器 15 : DC-DC1、DC-DC2 输出电压设置.....	45
寄存器 16 : LDO2、DC-DC3、LDO3 输出电压设置.....	45
寄存器 17 : SW1、SW2、LDO4、LDO5 开关控制及LDO4、LDO5 电压设置.....	46
寄存器 18 : ADC采样的电池电压数据.....	46
寄存器 19 : ADC采样的电池电流数据.....	46
寄存器 20 : ADC采样的DCIN电压数据.....	46
寄存器 21 : ADC采样的DCIN电流数据.....	47
寄存器 22 : ADC开关控制 .....	47

寄存器 23 : Vendor Used .....	47
寄存器 24 : 功率器件开关控制 .....	48
寄存器 25 : 数据缓存区 1.....	48
寄存器 26 : 数据缓存区 2.....	48
10. 封装 ( Package ) .....	49
<END> .....	50

## 1. 概述

AXP182 是高度集成的电源系统管理芯片，针对单芯锂电池(锂离子或锂聚合物)且需要多路电源转换输出的应用，提供简单易用而又可以灵活配置的完整电源解决方案，充分满足目前日益复杂的应用处理器 SOC 应用系统对于电源相对复杂而精确控制的要求。

AXP182 内部集成了一个自适应的 USB-Compatible 充电器，3 路降压转换器(Step-Down DC-DC converters)，5 路线性稳压器(LDO)，2 路负载开关(Switch)，4 路功率器件开关，电压/电流/温度监视器及 8-bit ADC。为保证电源系统安全稳定，AXP182 还整合了过压(OV)、过温(OT)、限流等保护电路以及其他的自适应机制。

AXP182 的智慧电能平衡(Intelligent Power Select (IPS)<sup>TM</sup>)电路可以在外部输入电源(如 USB、市电交直流转换器，或汽车电源转换器)、锂电池和应用系统负载之间安全透明的分配电能，并且在只有外部输入电源而没有电池(或者电池过放/损坏)的情况下也可以使应用系统正常工作。

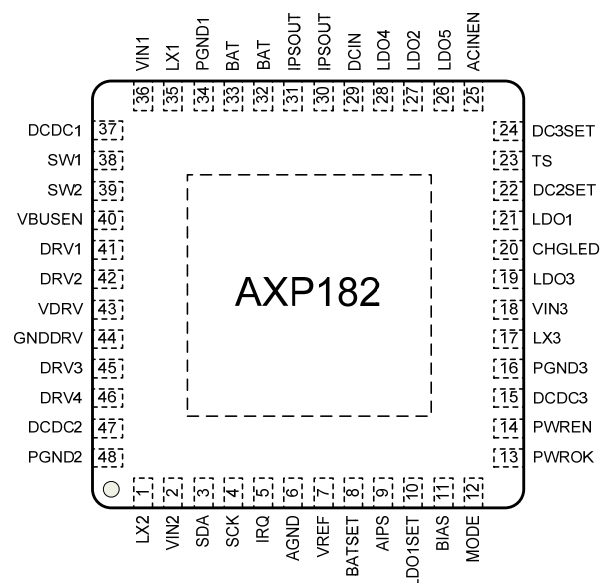
AXP182 提供了一个主机通讯接口，Two Wire Serial Interface (TWSI)，应用处理器可以通过这个接口去打开或关闭某些电源输出，设置它们的电压，访问内部寄存器和电量测量器(Fuel Gauge)的数据。高精度的电量测量数据输出方便消费者更清楚的实时掌握电能使用状况，配合软件，给消费者带来前所未有的设备电能使用体验。当应用系统不需要调整 AXP182 的默认输出时，它也可独立工作而无需应用处理器的干预(Stand Alone Mode)。

AXP182 提供 6mm x 6mm 48-pin QFN 封装。

## 应用产品

- 手持式移动设备  
智能移动电话, PMP/MP4, 数码相机, 数字摄像机, 手持导航设备 GPS, PDA, 手持数字广播电视接收机
- 移动互联网设备 MID
- 数码相框, 便携 DVD 播放器, 超便携移动电脑 UMPC and UMPC-like
- 应用处理器电路系统  
Application Processor systems
- 其它电池和多电源应用系统

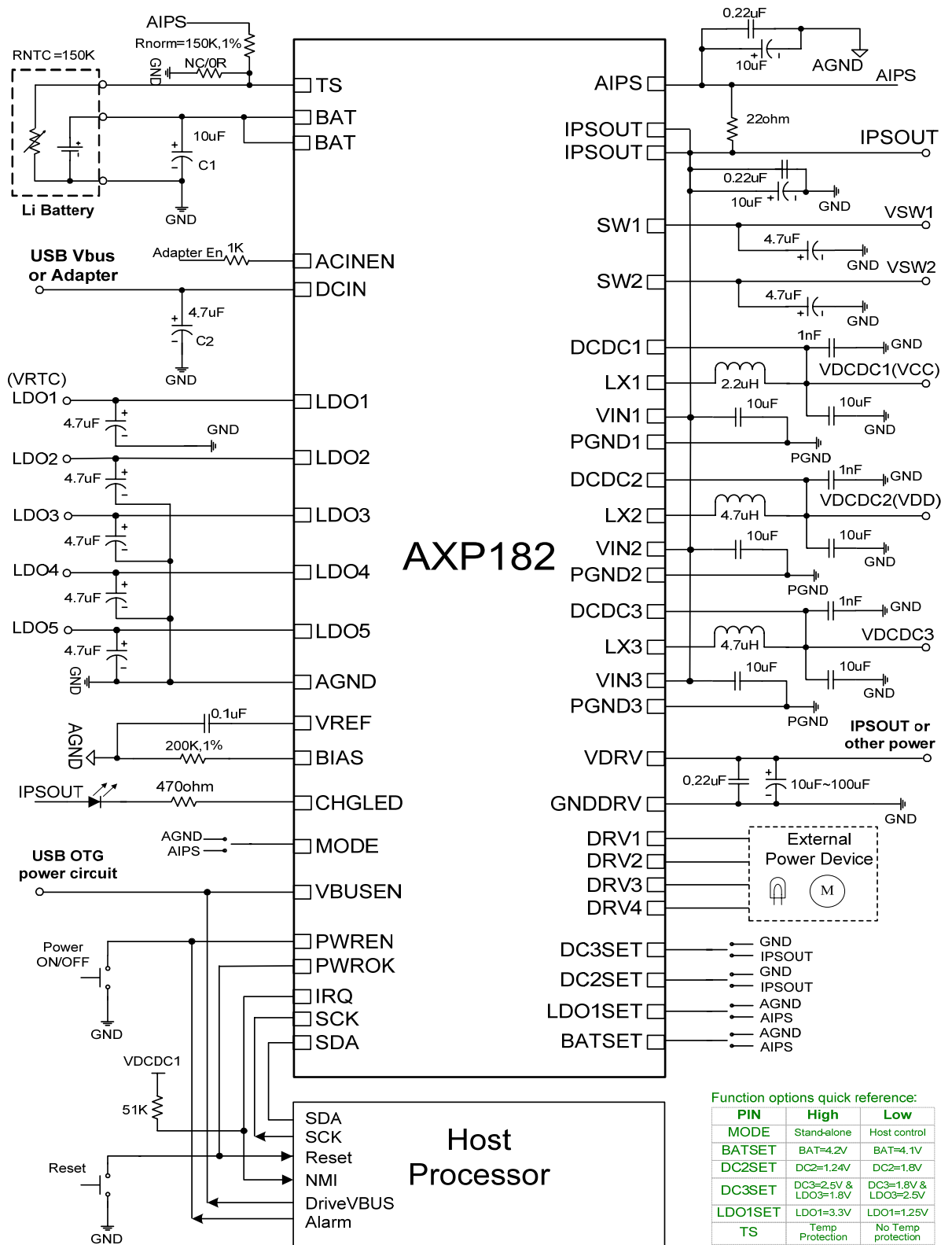
## 管脚分配



## 2. 特性

- **电源管理 (IPS)**
  - 宽输入电压范围:  
3.8V~6.2V (AMR: -0.3V~10V)
  - 可配置的高效电能通路管理“IPST<sup>™</sup>”系统
  - 自适应 USB 或者 AC 适配器的限流需求 (2000mA/500mA/100mA/8mA)
  - 电池供电模式下, 内部理想二极管的等效内阻  $R_{ds(on)}$  为 100m $\Omega$
- **全集成充电器 (Charger)**
  - 无需外部 MOSFET、检测电阻或隔离二极管, 支持电池温度检测
  - 全面支持 USB 充电, 符合规范要求
  - 充电电压可调节, 高精度, 误差小于 1%
  - 支持 4.1V/4.2V/4.36V 电池
  - 最大充电电流可达 1.5A
  - 自动进行涓流预充电 (3.0V Cutoff)
  - 可直接驱动 LED 指示充电状态
- **3 路同步降压型转换器 (DC-DC)**
  - DC-DC1: 默认输出 3.3V, 可在 2.8V~3.5V 调节,  $I_{MAX}=1100mA$ , 支持无电感模式 ( $I_{MAX}=600mA$ )
  - 2 路负载开关: 一路驱动能力为 300mA, 另一路为 150mA, 输入电源为 DC-DC1
  - DC-DC2: 默认输出 1.24V 或 1.8V (通过管脚设置), 可在 0.8V~1.4V, 或 1.4V~2.0V 调节, 950mA
  - DC-DC3: 默认输出为 2.5V 或 1.8V (通过管脚设置), 可在 2.0V~2.7V 或 1.3V~2.0V 调节, 900mA
- **5 路线性稳压器 (LDO)**
  - LDO1: 固定输出 1.25V, 或 3.3V (通过管脚设置), 15mA, 始终有效
  - LDO2: 3.0V, 2.8V~3.1V 可调节, 150mA
  - LDO3: 默认输出 1.8V 或 2.5V (通过管脚设置), 可在 1.6V~1.9V 或 2.3V~2.6V 调节, 400mA
  - LDO4: 3.3V, 2.7V~3.3V 可调节, 200mA
  - LDO5: 3.3V, 2.5V~3.3V 可调节, 200mA
- **电量测量器 (Fuel Gauge)**
  - 内建 8 bit ADC, 可测量电池和外部输入电源的电流和电压
  - 仅需简单的 Host 控制就可以提供丰富的电源管理信息, 如瞬时耗电(mA or mW), 剩余电池电量(% or mAh), 充电状态(%) 和剩余电池使用时间或充满时间等
  - 低电警告及保护
  - 电池检测 (电池插入/移除/损坏等)
  - 外部电源检测 (插入/移除/掉电)
- **应用处理器接口 (Host Interface)**
  - Host 可以通过 TWSI 接口 (100kHz or 400kHz) 控制
  - 可以灵活配置的中断管理
  - 4 个驱动管脚可以配置为 power drivers 或 power switches
- **系统管理**
  - 可以软复位或硬复位
  - 支持软关机或硬关机, 支持外部唤醒
  - 支持输出电压监测
  - POWER-OK 可用于系统复位
  - 所有输出电压都支持软启动
  - 过压保护 (OVP)
  - 过流保护 (OCP)
  - 过温保护 (OTP)
  - 支持 USB-OTG 电源应用
- **高整合度**
  - 内部产生参考电压
  - 全部内置 MOSFET
  - 内置温度传感器
  - 内置计时器
  - 提供两个 8 位寄存器, 可用于系统关机时的数据暂存

### 3. 典型应用电路图



#### 4 . 极限参数 ( ABSOLUTE MAXIMUM RATINGS )

Symbol	Description	Value	Units
DCIN	Input Voltage 输入电压	-0.3 to 10	V
T <sub>J</sub>	Operating Temperature Range 工作温度	-40 to 85	°C
T <sub>S</sub>	Storage Temperature Range 储运温度	-40 to 125	°C
T <sub>LEAD</sub>	Maximum Soldering Temperature (at leads, 10sec) 锡焊温度	300	°C
V <sub>ESD</sub>	Maximum ESD stress voltage, Human Body Model 抗静电能力	>3000	V
P <sub>D</sub>	Internal Power Dissipation 内部功率消耗耐受	2100(QFN)	mW



## 5 . 电气特性 ( Electrical Characteristics )

$V_{IN}=5V$ ,  $BAT=3.7V$ ,  $T_A=25^{\circ}C$

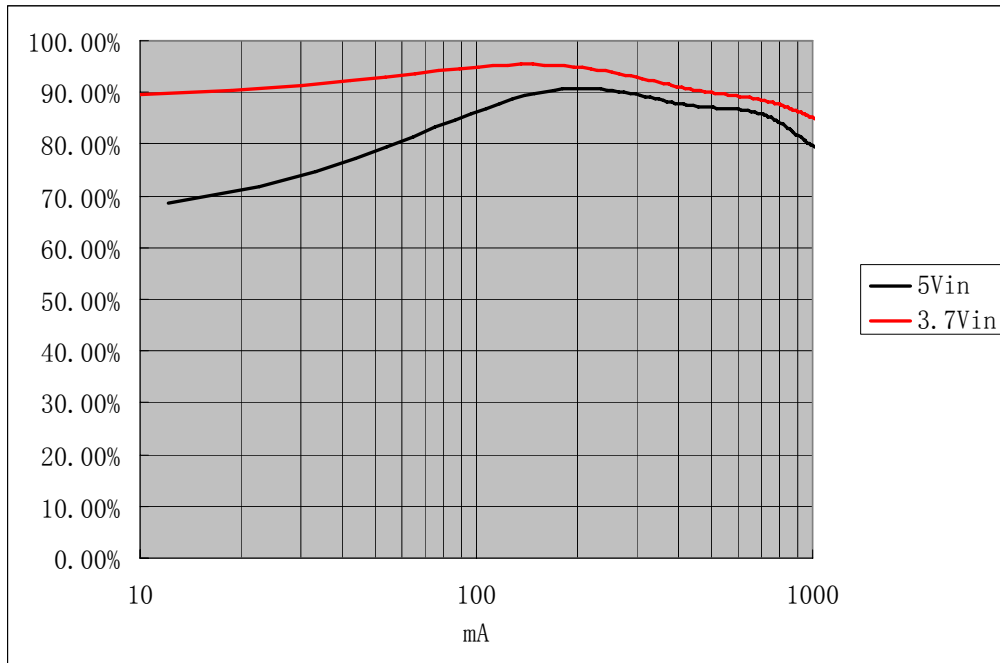
SYMBOL	DESCRIPTION	CONDITIONS	MIN	TYP	MAX	UNITS
<b>DCIN Regulator</b>						
$V_{IN}$	DCIN Input Voltage		3.8		6.2	V
$I_{OUT}$	$V_{OUT}$ Current Available Before Loading BAT			2000		mA
$V_{UVLO}$	DCIN Under Voltage Lockout			3.4		V
$V_{OUT}$	IPS Output Voltage		2.9		5.1	V
$R_{DCIN}$	PMOS On Resistance of Power Path(PIN to PIN)				300	m $\Omega$
<b>Battery Charger</b>						
$V_{TARGET}$	BAT Regulated Output Voltage		-0.5%	4.2 4.1 4.36	+0.5%	V
$I_{CHRG}$	Charge Current	Default		700	1500	mA
$I_{TRKL}$	Trickle Charge Current			10%* $I_{CHRG}$		mA
$V_{TRKL}$	Trickle Charge Threshold Voltage			3.0		V
$\Delta V_{RECHG}$	Recharge Battery Threshold Voltage	Threshold Voltage Relative to $V_{TARGET}$		-200		mV
$T_{TERM1}$	Charger Safety Timer Termination Time	Trickle Mode		30		Mins
$T_{TERM2}$	Charger Safety Timer Termination Time	CC/CV Mode		420		Mins
$T_{END}$	End of Charge Indication Current Ratio			10%* $I_{CHRG}$		mA
<b>NTC</b>						
$V_{COLD}$	Cold Temperature Fault Threshold Voltage	Rising Threshold Hysteresis		0.755		% $V_{IN}$
$V_{HOT}$	Hot Temperature Fault Threshold Voltage	Rising Threshold Hysteresis		0.365		% $V_{IN}$
$V_{DIS}$	NTC Disable Threshold Voltage	Falling Threshold Hysteresis		0.016		% $V_{IN}$
<b>Ideal Diode</b>						
$R_{DROPOUT}$	Internal Diode On Resistance, Dropout	PIN to PIN	150		180	m $\Omega$
		Rds(on)		100		

SYMBOL	DESCRIPTION	CONDITIONS	MIN	TYP	MAX	UNITS
<b>OFF Mode Current</b>						
$I_{BATOFF}$	Current on OFF Mode	BAT=3.7V, DCIN=0V		78		$\mu A$
$I_{SUSPEND}$	VBUS current on USB suspend Mode	BAT=3.7V, DCIN=5V, REG01_[7]=0		0		$\mu A$
<b>Logic (PWROK, PWREN, ...)</b>						
$V_{IL}$	Logic Low Input Voltage			$0.2V_{CC}$		V
$V_{IH}$	Logic High Input Voltage			$0.8V_{CC}$		V
<b>TWSI</b>						
$V_{CC}$	Input Supply Voltage			3.3		V
ADDRESS	TWI Address			2C		
$f_{SCL}$	Clock Operating Frequency		100		400	KHZ
$t_f$	Clock Data Fall Time	2.2Kohm Pull High		60		ns
$t_r$	Clock Data Rise Time	2.2Kohm Pull High		100		ns
<b>DCDC</b>						
$f_{OSC}$	Oscillator Frequency	Default		1.5		MHZ
<b>DCDC1</b>						
$I_{VIN1}$	Input Current	PFM Mode $I_{DC1OUT}=0$		30		$\mu A$
$I_{LIM1}$	PMOS Switch Current Limit	PWM Mode		1400		mA
$I_{DC1OUT}$	Available Output Current	PWM Mode		1100		mA
		Inductance-less Mode		600		
$V_{DC1OUT}$	Output Voltage	Default	-1%	3.3	1%	V
<b>DCDC2</b>						
$I_{VIN2}$	Input Current	PFM Mode $I_{DC2OUT}=0$		30		$\mu A$
$I_{LIM2}$	PMOS Switch Current Limit	PWM Mode		1000		mA
$I_{DC2OUT}$	Available Output Current	PWM Mode		950		mA
$V_{DC2OUT}$	Output Voltage Range	DC2SET=High	-1%	1.24	1%	V
		DC2SET=Low		1.8		
<b>DCDC3</b>						
$I_{VIN3}$	Input Current	PFM Mode $I_{DC3OUT}=0$		30		$\mu A$
$I_{LIM3}$	PMOS Switch Current Limit	PWM Mode		1000		mA
$I_{DC3OUT}$	Available Output Current	PWM Mode		900		mA
$V_{DC3OUT}$	Output Voltage Range	DC3SET=High	-1%	2.5	1%	V
		DC3SET=Low		1.8		

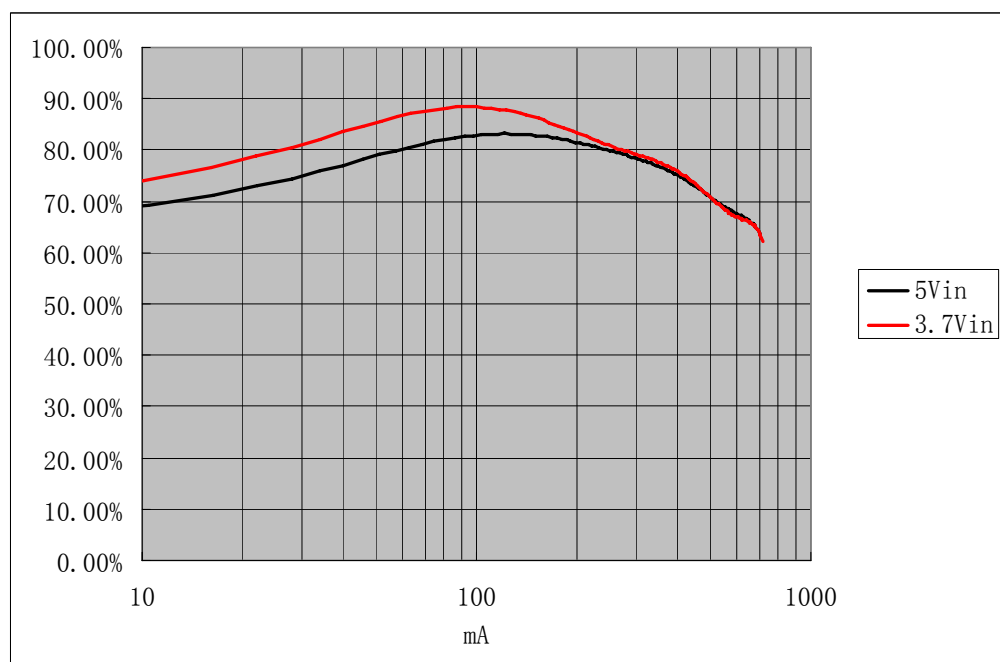
SYMBOL	DESCRIPTION	CONDITIONS	MIN	TYP	MAX	UNITS
<b>LDO1</b>						
V <sub>LDO1</sub>	Output Voltage	LDO1SET=High I <sub>LDO1</sub> =1mA	-0.5%	3.3	0.5%	V
		LDO1SET=Low		1.25		
I <sub>LDO1</sub>	Output Current			15		mA
<b>LDO2</b>						
V <sub>LDO2</sub>	Output Voltage	I <sub>LDO2</sub> =1mA	-1%	3	1%	V
I <sub>LDO2</sub>	Output Current			150		mA
I <sub>Q2</sub>	Quiescent Current			28		μA
PSRR2	Power Supply Rejection Ratio	I <sub>LDO2</sub> =60mA, 1KHz		62		dB
e <sub>N2</sub>	Output Noise			29		μV <sub>RMS</sub>
<b>LDO3</b>						
V <sub>LDO3</sub>	Output Voltage	DC3SET=High I <sub>LDO3</sub> =1mA	-1%	1.8	1%	V
		DC3SET=Low		2.5		
I <sub>LDO3</sub>	Output Current			400		mA
I <sub>Q3</sub>	Quiescent Current			28		μA
<b>LDO4</b>						
V <sub>LDO4</sub>	Output Voltage	I <sub>LDO4</sub> =1mA	-1%	3.3	1%	V
I <sub>LDO4</sub>	Output Current			200		mA
I <sub>Q4</sub>	Quiescent Current			28		μA
PSRR4	Power Supply Rejection Ratio	I <sub>LDO4</sub> =10mA, 1KHz		TBD		dB
e <sub>N4</sub>	Output Noise			34		μV <sub>RMS</sub>
<b>LDO5</b>						
V <sub>LDO5</sub>	Output Voltage	I <sub>LDO5</sub> =1mA	-1%	3.3	1%	V
I <sub>LDO5</sub>	Output Current			200		mA
I <sub>Q4</sub>	Quiescent Current			28		μA
PSRR5	Power Supply Rejection Ratio	I <sub>LDO5</sub> =10mA, 1KHz		TBD		dB
e <sub>N5</sub>	Output Noise			30		μV <sub>RMS</sub>
<b>SW1</b>						
I <sub>SW1LIM</sub>	Limit Current			300		mA
R <sub>SW1P</sub>	PMOS R <sub>DS(ON)</sub>			700		mΩ
<b>SW2</b>						
I <sub>SW2LIM</sub>	Limit Current			150		mA
R <sub>SW2P</sub>	PMOS R <sub>DS(ON)</sub>			1300		mΩ
<b>DRV1/2/3/4</b>						
V <sub>DRVIN</sub>	Input Voltage		3.3		5.1	V
R <sub>DRVINP</sub>	PMOS R <sub>DS(ON)</sub>			800		mΩ
R <sub>DRVINN</sub>	NMOS R <sub>DS(ON)</sub>			700		mΩ

## 6 . 典型特性(Typical Characteristics)

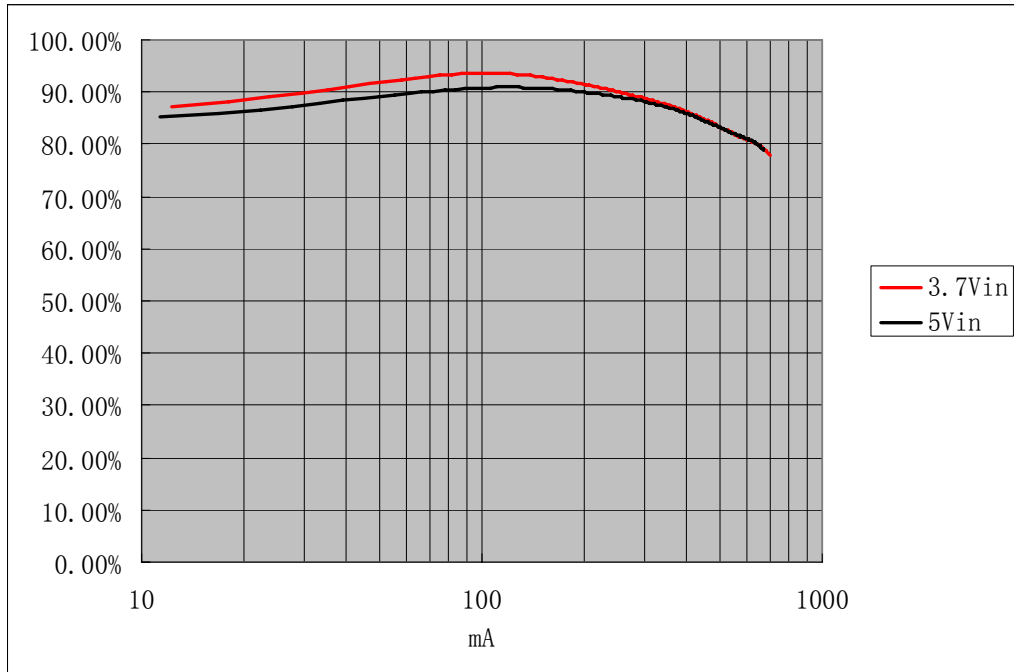
### DC-DC1 3.3V Efficiency vs. Load



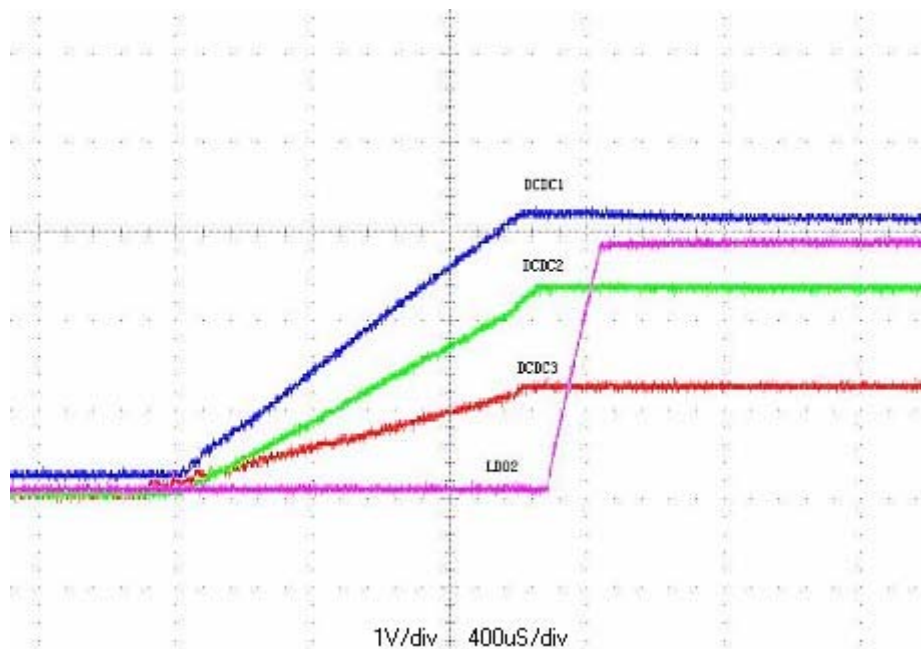
### DC-DC2 1.2V Efficiency vs. Load



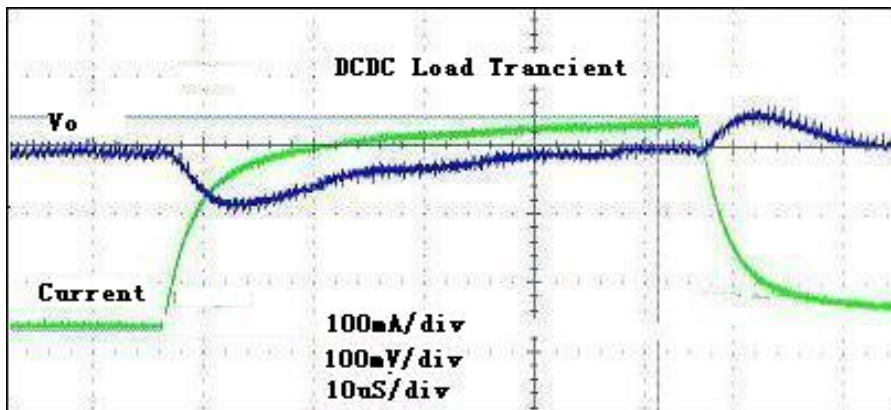
**DC-DC3 2.5V Efficiency vs. Load**



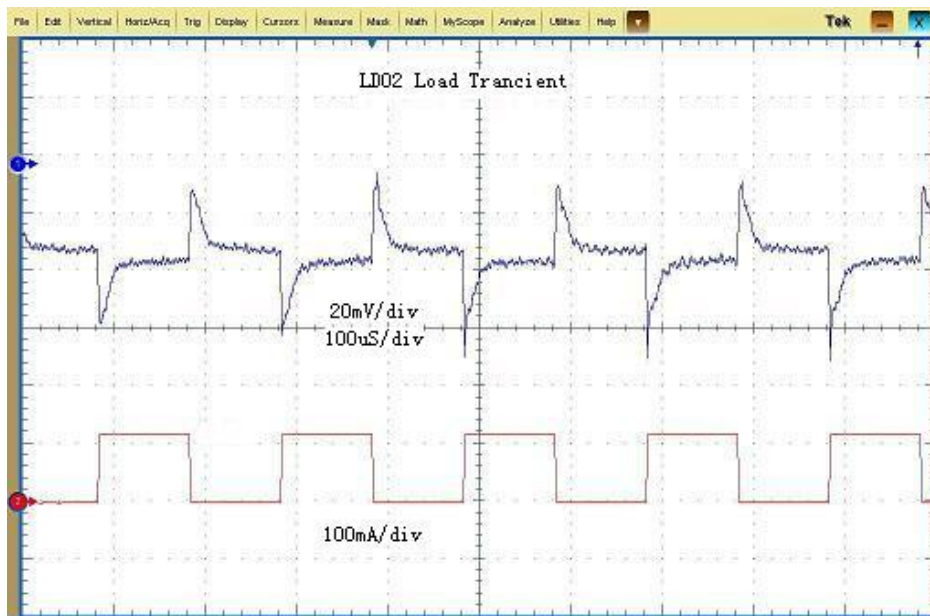
**软启动时序 (Soft Start Timing)**



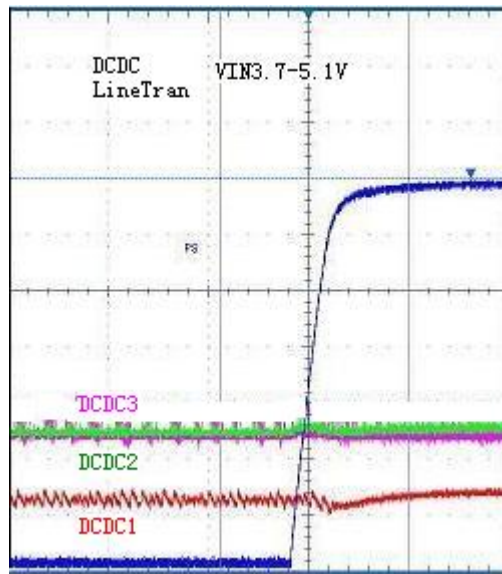
### DC-DC Load Transient



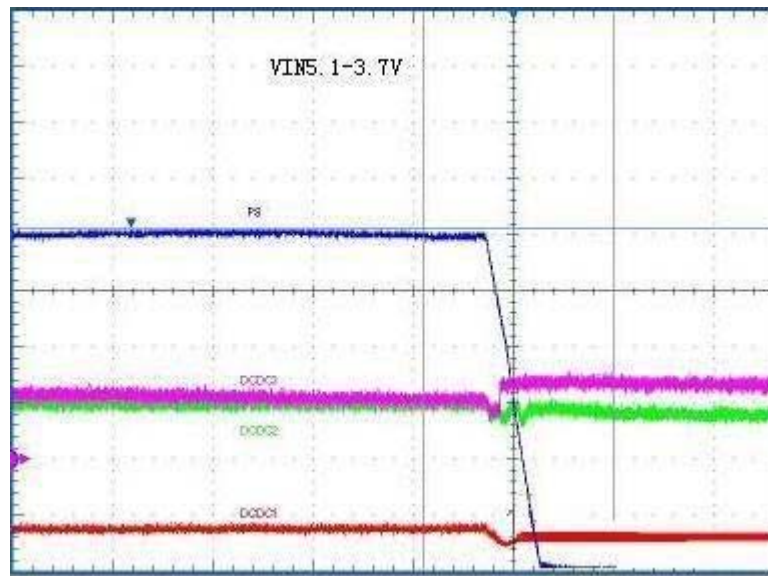
### LDO2 Load Transient



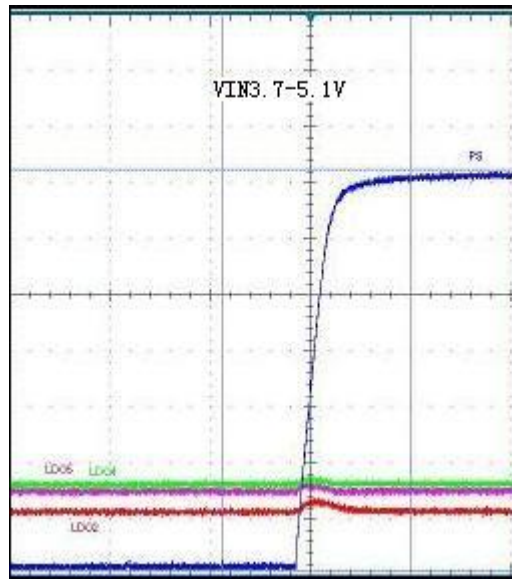
### DC-DC1 Line Transient



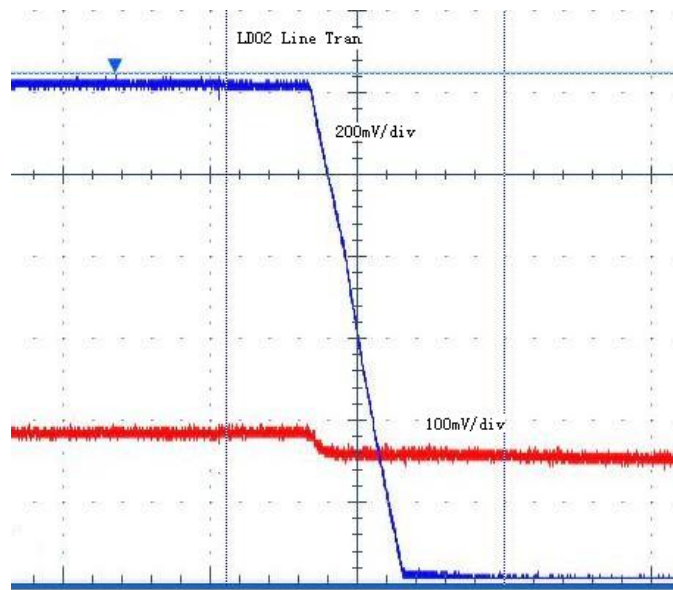
### DC-DC1 Line Transient



**LDO2 Line Transient**

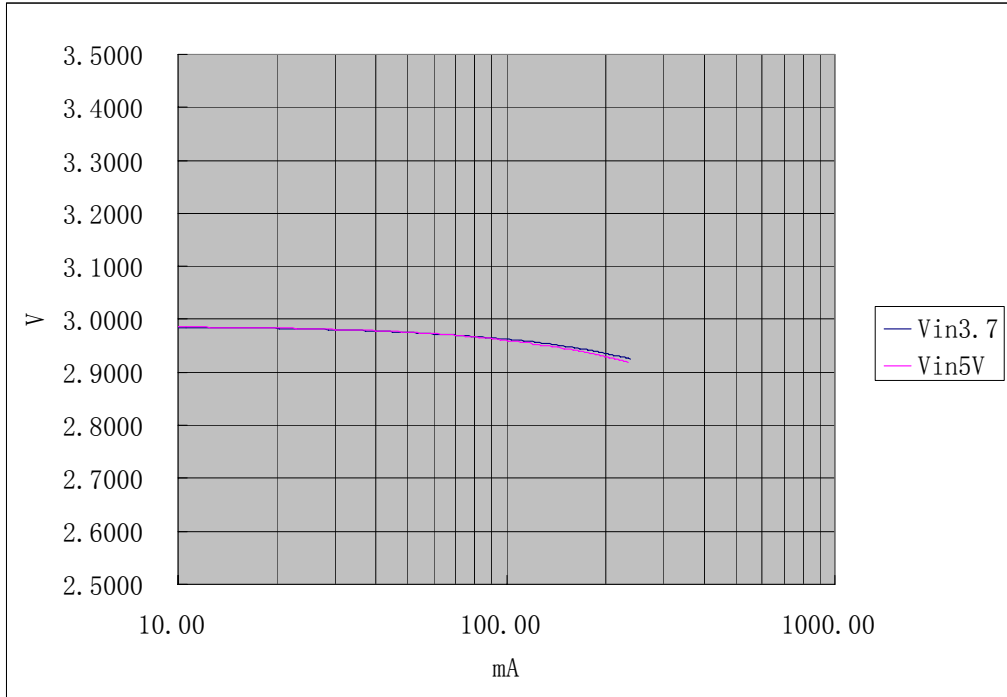


**LDO2 Line Transient**

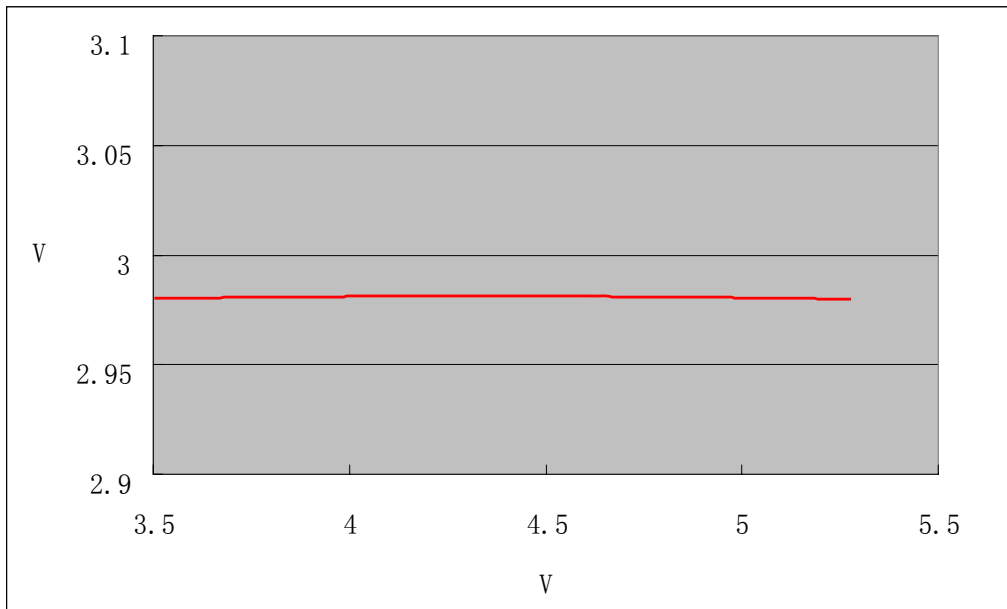




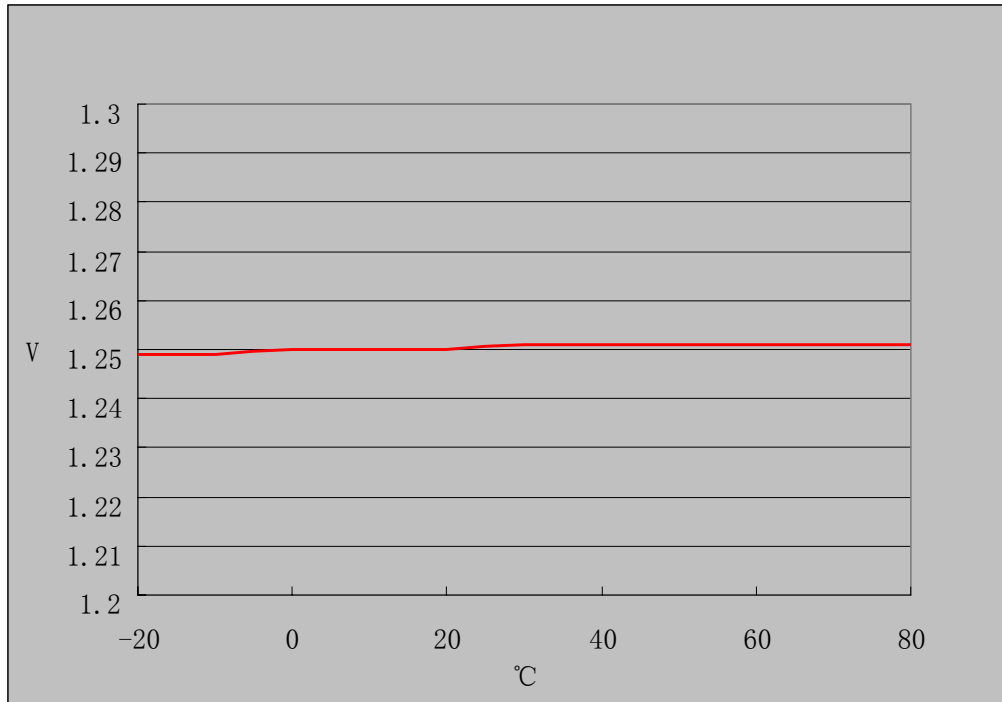
**LDO2 Load Regulation**



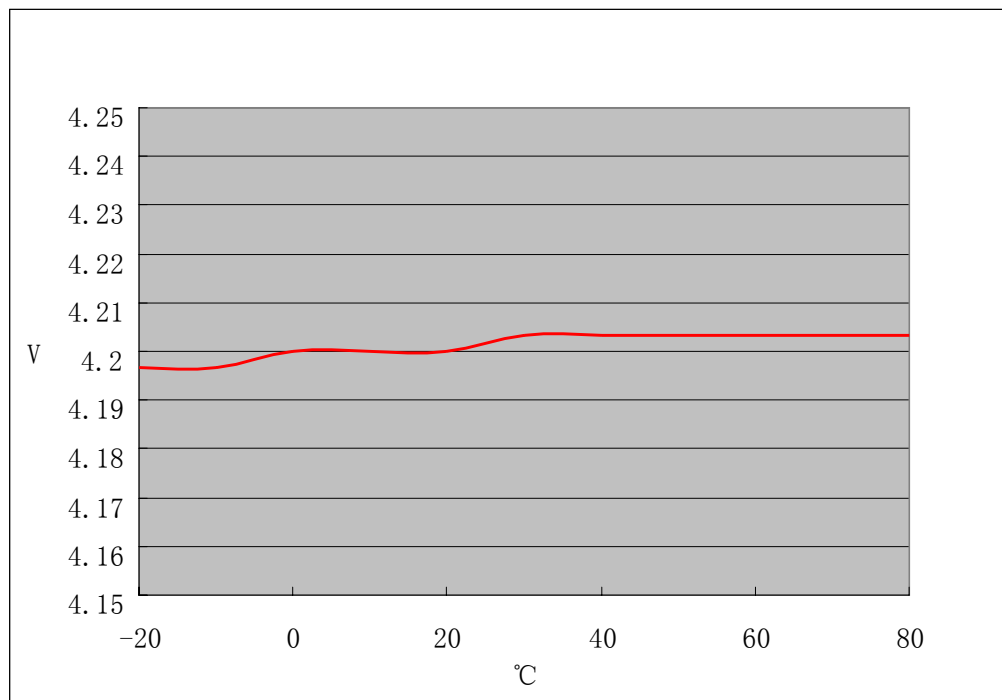
**LDO2 Line Regulation**



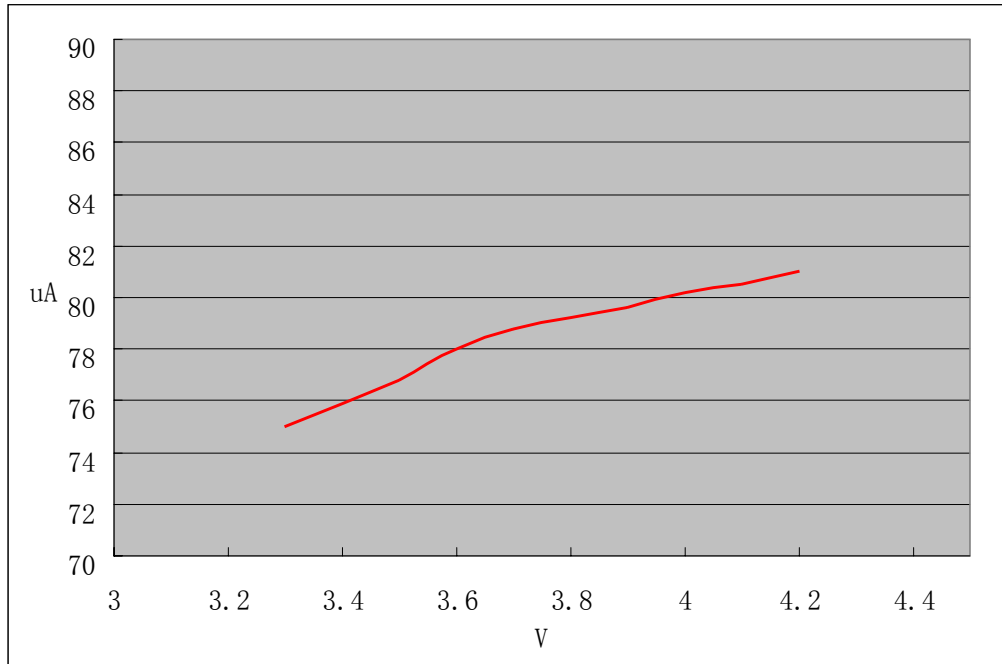
**V<sub>REF</sub> vs. Temperature**



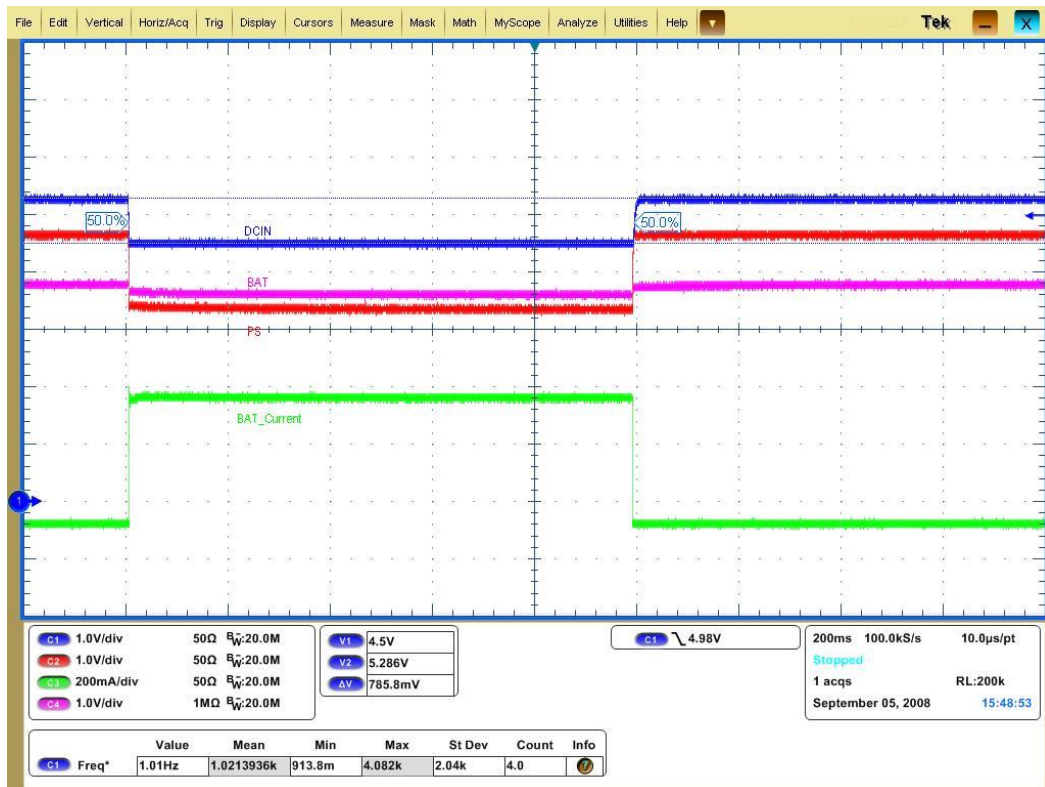
**V<sub>TRGT</sub> vs. Temperature**



**OFF Mode Current vs.  $V_{BAT}$**



**限压模式下，BAT 与 DCIN 配合提供负载需求电流**

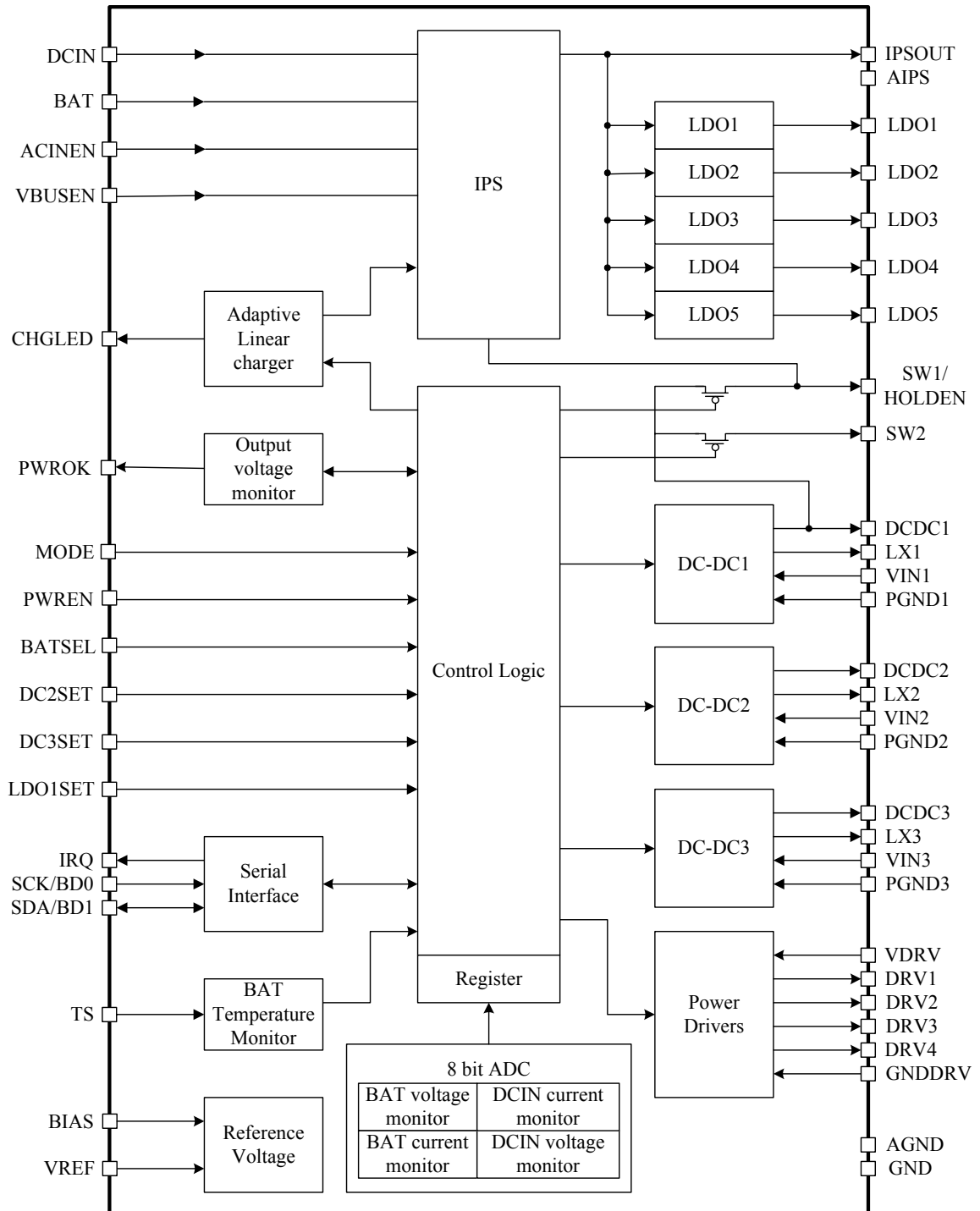


## 7 . 管脚定义(Pin Description)

Num	Name	Type	Condition	Function Description
1	LX2	IO		Connect to the inductor of DC-DC2
2	VIN2	I		DC-DC2 input source
3	SDA/BD1	IO	MODE=LOW (AGND)	Data pin for serial interface
			MODE=HIGH(AIPS)	BAT voltage output data bit1
4	SCK/BD0	IO	MODE=LOW (AGND)	Clock pin for serial interface
			MODE=HIGH(AIPS)	BAT voltage output data bit0
5	IRQ	IO	MODE=LOW (AGND)	IRQ output, connect to Host
			MODE=HIGH(AIPS)	Charger enable/disable input, 0: charger enable; 1: disable
6	AGND	G		Analog Ground
7	VREF	A		Connect a 0.1uF bypass cap to AGND
8	BATSEL	I	MODE=LOW (AGND)	Connect to AIPS
			MODE=HIGH(AIPS)	Set battery charge target, =LOW(AGND): 4.1V battery =HIGH(AIPS): 4.2V battery
9	AIPS	P		Analog Power
10	LDO1SET	I		LDO1 voltage setting =LOW(AGND): LDO1 output is 1.25V =HIGH(AIPS): LDO1 output is 3.3V
11	BIAS	A		Connect a 200Kohm Resistor to AGND
12	MODE	I		Set AXP182 in “host control” mode or “stand alone” mode. =LOW(AGND): host control mode =HIGH(AIPS): stand alone mode
13	PWROK	IO		Power good indication and reset
14	PWREN	I		Power enable input (Chip enable)
15	DCDC3	I		Feed back to DC-DC3
16	PGND3	G		GND for DC-DC3
17	LX3	IO		Connect to the inductor of DC-DC3
18	VIN3	I		DC-DC3 and LDO3 input source
19	LDO3	O		Output from LDO3
20	CHGLED	O		charger status indication (to Drive LED) Hi-Z: not charging 25% duty 1Hz toggle: charger warning 25% duty 4Hz toggle: over voltage warning Drive Low: charging

Num	Name	Type	Condition	Function Description
21	LDO1	O		LDO1 output, (RTC power supply)
22	DC2SET	I		DCDC2 voltage range select =HIGH(IPSOUT): DCDC2 is about 1.24V =LOW(GND): DCDC2 is about 1.8V
23	TS	I		Battery temperature sense input
24	DC3SET	I		Select output voltage of DC-DC3 and LDO3, =HIGH(IPSOUT): DC-DC3 is about 2.5V and LDO3 is about 1.8V =LOW(GND): LDO3 is about 2.5V and DC-DC3 is about 1.8V
25	ACINEN	I		To indicate DCIN from Wall-Adapter
26	LDO5	O		Output from LDO5
27	LDO2	O		Output from LDO2
28	LDO4	O		Output from LDO4
29	DCIN	I		External Power Source input (5.0V recommended)
30 31	IPSOUT	O		Selected System Power Source
32 33	BAT	IO		Connect to Li-Battery
34	PGND1	G		Ground for DC-DC1
35	LX1	IO		Connect to the inductor of DC-DC1
36	VIN1	I		DC-DC1 input source
37	DCDC1	I		DC-DC1 feedback pin
38	SW1	O	MODE=LOW(AGND)	Power Switch output
			MODE=HIGH(AIPS)	DCIN $V_{HOLD}$ voltage hold function control 0: not hold; 1: hold
39	SW2	O		Power Switch output
40	VBUSEN	I		To indicate USB-Host VBUS enabled
41	DRV1	O		Power Driver 1
42	DRV2	O		Power Driver 2
43	VDRV	P		Power Source of DRV1/DRV2/DRV3/DRV4
44	GNDDRV	G		GND of DRV1/DRV2/DRV3/DRV4
45	DRV3	O		Power Driver 3
46	DRV4	O		Power Driver 4
47	DCDC2	I		DC-DC2 feedback pin
48	PGND2	G		Ground for DC-DC2

## 8 . 功能框图(Functional Block Diagram)



## 9 . 控制和操作 ( Control and Operating )

### 9.1 Host Control 模式和 Stand Alone 模式

AXP182 有两种工作模式, Host Control 模式和 Stand Alone 模式, 由 MODE 管脚设定。MODE 连接到 AGND 时, AXP182 工作在 Host Control 模式; 连接到 AIPS, 工作在 Stand Alone 模式。在 Host Control 模式下, 通过访问内部寄存器, Host 可以对 AXP182 的工作状态进行灵活的调整和监视, 并可获得丰富的信息。在 Stand Alone 模式下, AXP182 自动进行电源通路管理、充电管理等所有电源管理任务, 无需 Host 的干预, 所有可调节的参数如输出电压、充电电流等, 都被设置为默认值。

注: 这里的“Host”指的是应用系统的主处理器。

### 9.2 开关机和复位 (Power On/Off & Reset)

#### 开关机按键 ( PEK )

AXP182 的 PWREN 到 GND 之间可以连接一个按键, 作为独立的开关机键 Power enable Key (PEK)。AXP182 可以自动识别这个按键的“长按”和“短按”并做出相应的反应。

当 AXP182 处于关机状态时, PEK 作为开机键, 按键时间超过“开机识别时长(ONLEVEL)”开机 (Power On, 指 AXP182 启动各个输出)。开机识别时长(ONLEVEL)”可由寄存器设置, 默认为 512 毫秒 (参见“寄存器 6”的描述)。

当 AXP182 处于开机状态时, PEK 的“长按”、“短按”会产生中断信号, 由 Host 定义其功能。这个“长按”、“短按”的“关机识别时长(IRQLEVEL)”也可由寄存器设置, 默认为 1.5 秒 (参见“寄存器 6”的描述)。

当 AXP182 处于开机状态时, PEK 的按键时长超过 6 秒时, 将会直接关闭电源输出, 此功能可以被寄存器 7 的 bit3 关闭。

在 Host Control 模式下, PEK 被按下的时间小于“IRQLEVEL”时, AXP182 发出 IRQ11。PEK 有效时间大于 IRQLEVEL 时, AXP182 发出 IRQ12。Host 可在中断服务程序中执行相应的操作, 如关机(Power Off, 指 AXP182 关闭各个输出)。

在 Stand Alone 模式下, PEK 被按下的时间小于“IRQLEVEL”时, AXP182 不做反应。PEK 按下时间大于 IRQLEVEL 时, AXP182 自动关机。

#### 开机(Power On)

当符合要求的外部电源(DCIN, >3.8V)插入时, AXP182 会自动开机(具体细节参见“电源通路管理”章节)。

而仅有电池插入时(BAT), AXP182 不会自动开机, 开机动作需要通过 PEK 操作来完成---在电池有电(>3.25V)的情况下。

AXP182 可以由 PEK(按键时间超过“ONLEVEL”)开机。在实际应用中, Host 的定时(Alarm)输出信号也可以接到 PWREN---与 PEK 并联, Alarm 信号有效(低电平)时相当于 PEK 按下, 也可以将 AXP182 唤醒。

开机后, 如果 AXP182 处于 Host Control 模式, 3 个 DC-DC 和 LDO2、LDO3 将顺序软启动, 而 LDO4 和 LDO5 则保持关闭---将由可由 Host 控制开启, 具体细节参见“多路电源输出”章节。

如果 AXP182 处于 Stand Alone 模式, 开机后所有 DCDC 和 LDO 都会顺序软启动。

## 关机(Power Off)

当 AXP182 处于 Stand Alone 模式时, PEK“长按”会直接使系统进入关机状态(Power Off); 处于 Host Control 模式时, 在 PEK 中断服务程序中, Host 可将“寄存器 3”的 bit7 写入“1”来通知 AXP182 进入关机状态。AXP182 进入关机状态时会关掉除 LDO1 之外的所有电源输出。

在下列异常情况下, AXP182 会自动关机以保护应用系统的安全:

- 1、输入电压过低, 低电保护(具体细节参见“电源通路管理”章节);
- 2、外部电源负载能力不足而系统负载过大引起电源的输出电压过低, 过负载保护(具体细节参见“多路电源输出”章节)
- 3、输入电压过高, 过压保护(具体细节参见“电源通路管理”章节);

AXP182 的自动保护机制, 可以避免应用系统异常时发生被供电器件的不可逆转损坏, 从而保护整个系统。

## 系统复位功能和输出监控功能 (PWROK)

AXP182 的 PWROK 可以作为应用系统的复位信号。在 AXP182 的开机过程中, PWROK 输出低电平, 当各路电源的输出电压稳定达到预设值后, PWROK 会被拉高, 从而实现应用系统的上电复位。

在应用系统正常工作过程中, AXP182 一直监视各路输出的电压和负载状况, 并且在过负载或是欠电压的情况下, PWROK 立刻输出低电平, 复位应用系统, 防止误动作以及可能的数据错误。

PWROK 到 GND 之间也可以连接一个复位按键, 用于整个应用系统的手动强制复位。



### 9.3 电源通路管理 ( IPS )

AXP182 的电源输入可以来自锂电池电源 BAT 或外部电源 DCIN (如 USB, 市电交直流适配器 AC adapter, 汽车电源适配器 auto adapter), IPS 根据外部电源和锂电池的状态来选择适合的电能分配方式。

- 当仅接入锂电池, 无外部电源输入时, 使用锂电池供电;
- 当仅接入外部电源, 无锂电池时, 使用外部电源供电;
- 当两者同时接入时, 原则上优先使用外部电源供电, 并且对锂电池充电; 若此时外部电源驱动能力不足够时, 将减小充电电流, 直至停止充电, 转用锂电池补充供电;
- 在两者同时接入后, 外部电源移除时, 立刻“无缝”转用锂电池供电;

在 Host Control 模式下, Host 可以通过 TWSI 访问 AXP182 的内部寄存器来设置 IPS 的参数和读取其反馈的信息。在 Stand Alone 模式, AXP182 将原 TWSI 的两个管脚复用成 BD0 和 BD1, 来输出电池电量信息。

#### 限压模式和直通模式

在外部电源 (DCIN) 由 USB Host 提供的情况下, 为了避免出现 USB 驱动能力不足而影响 USB 通讯的情形, AXP182 默认工作在“DCIN 限压模式”, 尽可能维持 USB VBUS 的电压。在此模式下, AXP182 会将 DCIN 电压维持在一个可设置的参考电压  $V_{\text{HOLD}}$  之上, 以满足 USB 规范。 $V_{\text{HOLD}}$  默认为 4.5V, 可在寄存器 2 调整。

如果系统只是使用 USB 供电而不介意 USB 通信是否成功, 或者使用 AC adapter, 可以通过修改寄存器 2 将 AXP182 设置成“DCIN 直通模式”, 此时 AXP182 会优先满足应用系统的用电需求。当 USB Host 驱动能力太弱或系统耗电太强而使 DCIN 电压低于  $V_{\text{HOLD}}$ , AXP182 将发出 IRQ4, 告知 Host DCIN 供电能力弱, 指示 USB 通信可能会受到影响, 后续动作可由 Host 软件决定。

在 Stand Alone 模式下, SW1 拉高时, AXP182 被设置为限压模式; SW1 拉低时, AXP182 被设置为直通模式。

#### 外部电源插入时 AXP182 的反应

AXP182 可以自动检测 DCIN 的插入动作。当 AXP182 检测到外部电源插入后, 会将外部电源电压 DCIN 与锂电池电压 BAT 和  $V_{\text{HOLD}}$  电压比较, 以判断 DCIN 是否可用, 并将结果设置在相应的寄存器中, 同时发出 IRQ2, 通知 Host。

关于 DCIN 的寄存器状态位及含义如下表所示:

寄存器的状态位	含义
寄存器 3 的 bit3	指示外部电源是否存在
寄存器 1 的 bit4	指示外部电源是否可用 (外部电源电压是否高于电池电压)
寄存器 3 的 bit4	指示外部电源接入时, DCIN 的电压是否高于 $V_{\text{HOLD}}$

寄存器 1 的 bit3	指示外部电源接入时，系统的开关机状态
寄存器 2 的 Bit7	外部电源被判断为可用时，是否选择为系统电源

“外部电源接入时，DCIN 的电压是否高于  $V_{HOLD}$ ” 这个标志位，可以让 Host 在收到 IRQ4 时（指 DCIN 供电能力弱），判断 DCIN 是因为系统负载接入而被拉低还是因为外部电源本身电压就低于  $V_{HOLD}$ ，从而方便 Host 软件决定是继续工作在限压模式还是改为直通模式。

### 是否选用 DCIN 作为输入电源

AXP182 是否选用 DCIN 作为输入电源，将由 ACINEN、VBUSEN 和寄存器 3 的 bit7 来决定：

ACINEN	VBUSEN	REG2.7	输入电源	含义
×	×	0	BAT	始终选用电池作为输入电源
Low	Low	1	DCIN	DCIN 可用时，以 DCIN 作为输入电源
Low	High	1	BAT	此时 DCIN 上的电压来自应用系统内部产生，不用作输入电源
High	×	1	DCIN	此时 DCIN 上的电压由 AC adapter 提供，用作输入电源

当 ACINEN 为低且 VBUSEN 为高时，表明本应用系统正作为 USB Host 向外部 USB 设备供电，此时 DCIN 上虽然表现有电压出现，但是并不会作为电源输入被 IPS 选用，自动避免了电池电能的错误内耗。

AXP182 针对各种可能的 DCIN 接入方式，配合 ACINEN 和 VBUSEN 信号，自动实现对具体 DCIN 接入方式的自动判断和管理，从而大幅简化芯片外围电路，使得电源通路管理的电路设计极为可靠而简便。

### 低电警告和低电保护（自动关机）

AXP182 可以设置低电警告电压  $V_{WARNING}$  和自动关机电压  $V_{OFF}$ ，并将 AIPS 与其比较。一旦发现 AIPS 低于  $V_{WARNING}$ ，就发出 IRQ19。如果 AIPS 低于  $V_{OFF}$ ，AXP182 自动进入关机模式，关闭除 LDO1 之外的所有输出。

$V_{WARNING}$  和  $V_{OFF}$  默认值分别为 3.35V 和 2.9V，可在寄存器 2 设置。

### 过压保护

当 DCIN 超过 6.2V 时，APX180 发出 IRQ1，提示外部电源过压。当 DCIN 超过 7V，AXP182 自动关机，关闭除 LDO1 之外的所有输出。

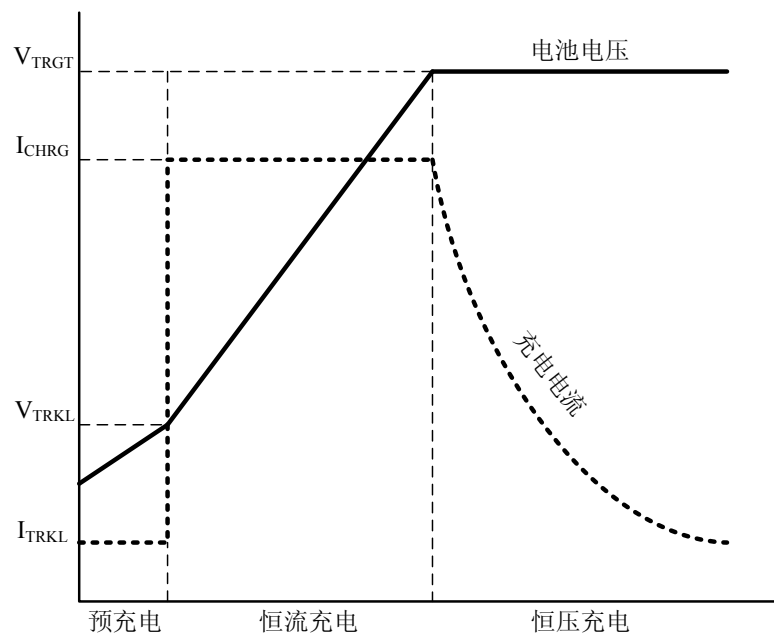
## 9.4 自适应的充电器 ( Adaptive Charger )

AXP182 集成了一个恒流/恒压充电器，可以自动控制充电周期，内置的安全时钟可以自动停止充电而无需处理器的干预。并且此充电器可以根据系统的功耗自动调整充电电流，还带有电池检测、涓流充电和激活功能，内置的电池温度检测电路可以在温度过高或过低时自动暂停充电。

### 自适应充电过程的启动

当 DCIN 插入后，AXP182 首先判断 DCIN 是否可用于充电，当符合  $>BAT+0.25V$  的条件后，且此时 Charger 功能被打开，则 AXP182 自动开始充电过程，向 Host 发出在 IRQ，表示充电过程开始。同时，CHGLED 管脚开始输出，可以驱动外部发光二极管指示充电状态。

### 充电过程中电压电流示意图





## 充电器的使能

在 Host Control 模式，充电器默认处于使能状态，可以通过设置寄存器来关闭（参见“寄存器 4”）。在 Stand Alone 模式，充电器由 IRQ/CHGEN 管脚来控制。

当充电器被使能时，如果 DCIN 有效，AXP182 即开始充电，并发出 IRQ17。

## 充电电流

在 Host Control 模式，充电电流可以通过寄存器 4 设置，100mA 至 1100mA 共 6 个电流值可供选择。在 Stand Alone 模式下，充电电流设定为 700mA。

## 预充电和恒流充电模式

如果电池电压低于 3.0V，充电器自动进入预充电模式，同时启动计时器 1，充电电流为预设值的 1/10。如果 30 分钟内（这个时间可调整，参见“寄存器 5”），电池电压仍不能达到 3.0V，充电器自动进入电池激活模式。具体细节参见“电池激活模式”。

电池电压一旦高过 3.0V，充电器开始进入恒流模式。根据外部电源的驱动能力和应用系统负载电流的实际状况，充电电流可能达不到预设值。如果系统想知道 charger 是否出现这种情况，可用软件利用 ADC 测量电池电压和充电电流，判断出充电模式以及实际充电电流和目标电流的差异，并结合和电池电流方向、电池是否存在、电池是否过温等参数来达成此目的，并可向消费者提示信息，如：“DCIN 电源不够强，此时充电电流没有达到设定值，从而会延长充电时间，若想更快充满电，建议更换更强电源或关掉耗电大的功能”。

进入恒流充电模式后，充电器启动计时器 2，如果在 480 分钟内（这个时间可以调整，参见“寄存器 5”），充电周期没有结束，充电器将自动进入电池激活模式。

## 恒压充电模式和停止充电

充电器从恒流模式进入恒压模式后，充电电流会自然减小。当充电电流低于预设值的 10%或 15%时（可设，参见“寄存器 3”），充电周期结束，充电停止。

如果外部电源输入电压较低，电池电压有可能始终达不到  $V_{TRGT}$ ，但只要电池电压超过  $V_{RCH}$ ，且充电电流低于预设值的 10%或 15%，也会停止充电。

充电结束时，AXP182 会发出 IRQ18，CHGLED 管脚停止指示充电状态。

## 自动再充电

充电电池会有自放电现象，当时间足够长时，电池电压会明显降低，表现得像是没有充饱电。为了避免这种情况，AXP182 检测到电池电压低于  $V_{RCH}$  时，会自动开始再充电，同时发出 IRQ17。

## 电池激活模式

无论从预充电模式还是从恒流充电模式进入电池激活模式(计时器超时的情况下), AXP182 都会发出 IRQ15, 表示电池可能损坏。

在电池激活模式, Charger 始终以较小的电流给电池充电, 如果能够使电池电压达到  $V_{RCH}$ , 则退出激活模式, 同时发出 IRQ16。

AXP182 在寄存器 1 中指示充电器是否处于电池激活模式。

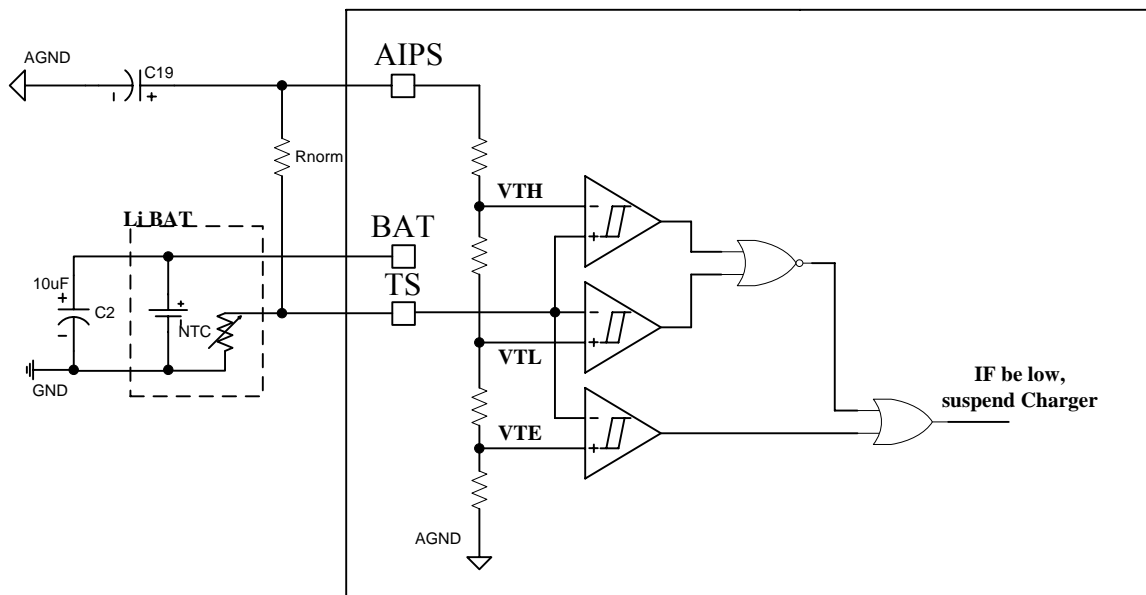
## CHGLED

CHGLED 管脚用来指示充电状态和报警, 它有四个状态: 正在充电、不在充电、电池异常报警和 DCIN 过压报警。CHGLED 是 N 型漏极开路型输出, 内部接地电阻为 15 欧姆, 可以通过一个限流电阻来直接驱动一个发光二极管来显示这四种状态。其在各状态下的表现如下表所示:

状态	表现	注释
正在充电	低电平	
不在充电	高阻	
电池异常	25% duty 1Hz 跳变	充电器进入电池激活模式, 或者电池温度过高、过低
过压	25% duty 4Hz 跳变	DCIN 输入电压过高

## 电池温度检测

在充电过程中, AXP182 可以通过在 TS 管脚外接一个温敏电阻来监视电池的温度。电路示意如下图:



在上图中,  $V_{TH}=0.76*V_{APS}$ ,  $V_{TL}=0.35*V_{APS}$ ,  $V_{TE}=0.016*V_{APS}$ 。建议温敏电阻选用

150Kohm 的 NTC 温敏电阻,  $R_{NORM}$  选用 150Kohm 精度 1% 的电阻。

当充电器发现电池的温度太高或者太低, 充电过程将被暂停, 同时发出 IRQ5、IRQ6; 待温度恢复至正常范围, 又自动开始重新充电。

如果电池没有温敏电阻, 可以把 TS 管脚接到地, 此时 AXP182 自动禁止电池温度监测功能。

## 电池检测

AXP182 直接通过 BAT 管脚即可检测电池是否存在, 并在寄存器中标识和发出 IRQ13、IRQ14 (参见“寄存器 1”)。

电池检测功能可由 Host 控制打开或者关闭 (参见“寄存器 3”)。

## 9.5 多路电源输出 (Multi-Power Outputs)

AXP182 提供的多路输出电压及功能列表如下：

PIN name	类型/功能	默认电压	来源	应用举例	驱动能力
DCDC1	BUCK Mode	3.3V	IPSOUT	I/O	1100mA
	Inductor-less Mode	3.3V	IPSOUT	I/O	600mA
DCDC2	BUCK	1.24V/1.8V	IPSOUT	core	950mA
DCDC3	BUCK	2.5V/1.8V	IPSOUT	memory	900mA
SW1	switch	3.3V	DCDC1	SDRAM	300mA
SW2	switch	3.3V	DCDC1	SD card	150mA
LDO1	LDO	1.25V/3.3V	IPSOUT	RTC	15mA
LDO2	LDO	3.0V	IPSOUT	Analog/FM	150mA
LDO3	LDO	1.8V/2.5V	IPSOUT	flash	400mA
LDO4	LDO	2.7-3.3V	IPSOUT	SPDIF	200mA
LDO5	LDO	2.5-3.3V	IPSOUT	其它外设	200mA
DRV1				功率器件驱动	
DRV2				功率器件驱动	
DRV3				功率器件驱动	
DRV4				功率器件驱动	

蓝色字体表示在智能默示下默认关闭，需要使用 TWSI 接口打开。

AXP182 包含 3 路同步降压型 DC-DC、5 路 LDO、2 路负载开关和 4 路功率器件开关，提供多达 14 个通路的控制输出。DC-DC 的工作频率默认为 1.5MHz，可以通过设置寄存器来调整（参见“寄存器 6”），外围可使用小型电感和电容元件。3 个 DC-DC 都可以设置成 PWM 模式或 PFM 模式，也可以设置成自动模式，由 AXP182 根据负载的大小自动切换（参见“寄存器 14”）。

在 Stand Alone 模式下，AXP182 启动后，所有电源输出都会自动开启，工作在 AXP182 的默认状态下，具体设置可以参考寄存器描述。在 Host Control 模式，LDO4 和 LDO5 默认为关闭，其它电源输出自动开启。DCDC3 和 LDO2、LDO3、LDO4、LDO5 都可以通过寄存器来控制开关（参考“寄存器 14”、“寄存器 16”、“寄存器 17”）。

### 软启动(Soft Start)

所有 DC-DC 和 LDO 都支持软启动的输出建立方式，避免输出的突然变化对应用线路的冲击。

### 负载监测与限流保护

所有 DC-DC 和 LDO 都有负载监测和限流功能，当负载电流超过其驱动能力时，各输出电压都会下降，以保护内部电路。三个 DC-DC 和 LDO3 的输出电压低于设定电压的 90% 时，AXP182 将会发出 IRQ；当输出电压低于设定电压的 85% 时，AXP182 自动关机。

所有 DC-DC 不需要外部的肖特基二极管和电阻分压反馈电路。如果应用中不需要用到某个



DC-DC，只需要将对应的 LX 管脚悬空即可。

### DC-DC1

DC-DC1 输出电压默认为 3.3V，可由寄存器设置（参见“寄存器 15”），驱动能力为 1100mA。

当 LX1 管脚悬空时，DC-DC1 进入 Inductor-less Mode，用于对电源噪声要求较高的情况或者为了节省一个电感，此时驱动能力为 600mA。

### DC-DC2

DC-DC2 可用于给系统的主控芯片内核供电，默认输出电压可以由 DC2SET 选择在 1.24V 或 1.8V。当 DC2SET 连接到 IPSOUT 时，其输出电压默认为 1.24V；DC2SET 连接到 GND，输出电压默认为 1.8V，电压可以由寄存器调整（参见“寄存器 15”）。DC-DC2 的驱动能力为 950mA。

### DC-DC3 和 LDO3

DC-DC3 和 LDO3 可以为工作电压为 1.8V 和 2.5V 的器件如 DDR、DDR2、Mobile flash、CMOS Sensor 供电。DCDC3 的驱动能力为 900mA，LDO3 为 400mA。

DC-DC3 和 LDO3 的输出电压范围由 DC3SET 决定，DC3SET 连接到 IPSOUT 时，DC-DC3 的默认输出电压为 2.5V，LDO3 为 1.8V；连接到 GND 时，DC-DC3 的默认输出电压为 1.8V，LDO3 为 2.5V（参见“寄存器 16”），并可以通过寄存器微调电压。

### LDO1

LDO1 永远开启，可以为应用系统的实时时钟电路(RTC)提供不间断的电源，其驱动能力为 15mA。

LDO1 可以通过 LDO1SET 设置为输出 3.3V 或 1.25V。LDO1SET 连接到 AIPS 时，LDO1 输出 3.3V；连接到 AGND 时，输出 1.25V；以便满足不同 RTC 要求。

### LDO2

LDO2 采用了低噪声设计，可以为应用系统的模拟电路提供电源，其驱动能力为 150mA，默认输出 3.0V，可微调电压（参见“寄存器 16”）。

### LDO4 和 LDO5

LDO4 和 LDO5 都采用了低噪声的设计，默认输出电压为 3.3V，可微调电压（参见“寄存器 17”）

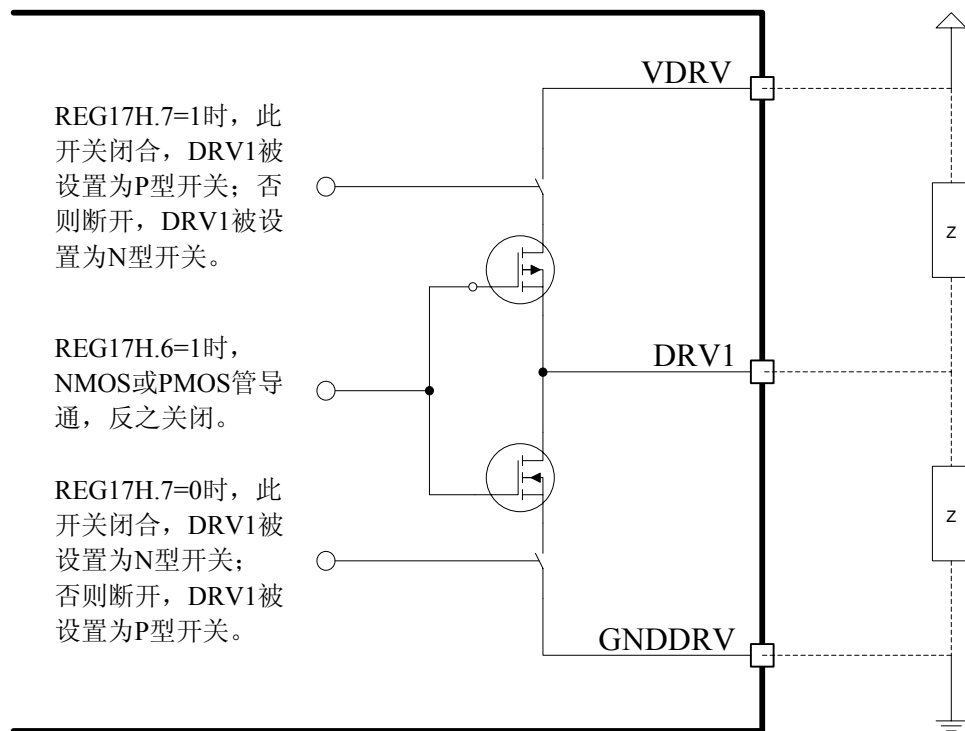
## SW1 和 SW2

在 Host Control 模式，SW1 和 SW2 的作用是负载开关，用于接通或关断负载。输入源为 DC-DC1，驱动能力分别为 300mA 和 150mA，通常用来给 SDRAM 和 SD Card 等处理器的外部器件供电。其开关由寄存器 17 控制。

在 Stand Alone 模式，SW1 定义为输入信号，用于控制 AXP182 是否工作于限压模式。此时，当 SW1=High 时，AXP182 工作于限压模式，否则工作于直通模式。

## 四个功率器件开关

DRV1、DRV2、DRV3、DRV4 可以任意配置为 P 型或者 N 型，由寄存器 24 控制。以 DRV1 为例，使用方式如下图所示：



如果将此做为输出控制，由于其默认状态为 floating，因此需要外加上拉或下拉电阻。

## 9.6 电池电量测量 ( Fuel Gauge )

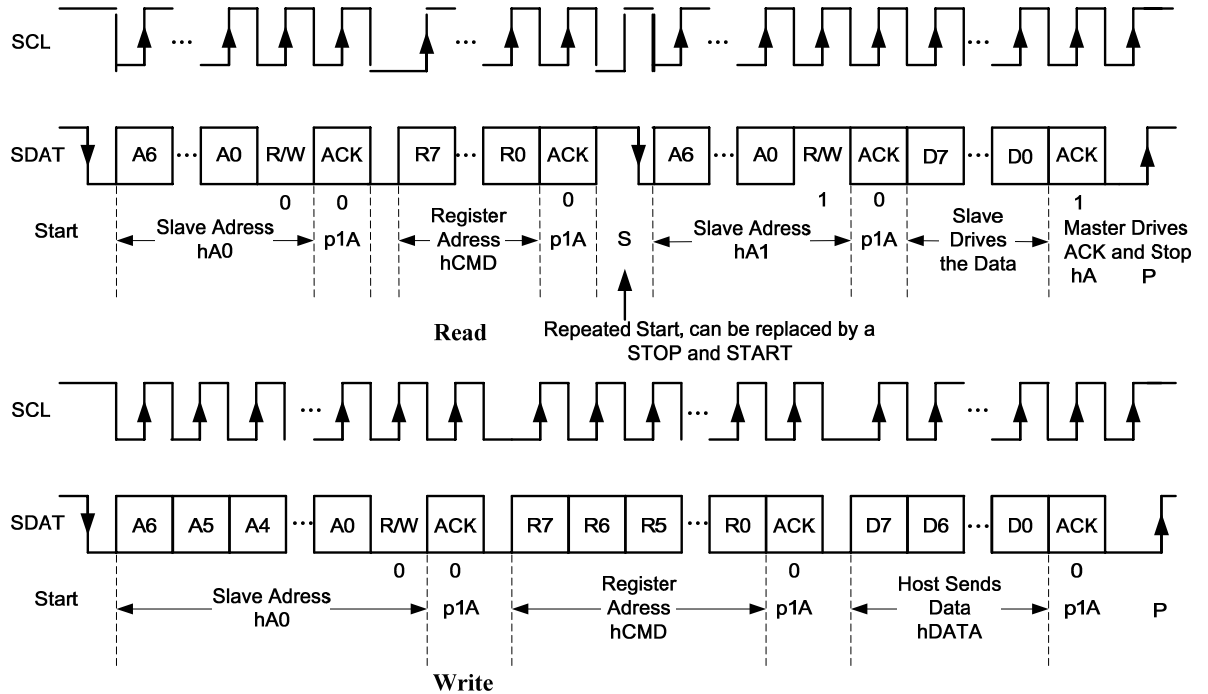
一般的电池电量监测器通常是通过测量电池电压来猜测电池电量，而 AXP182 的 8bit ADC 除了可以测量电池电压之外，还可以测量电池电流和 DCIN 电压、电流。在 Host control 模式，Host 可以根据这些数据更为准确的计算出电池电量，除此之外，还可以计算出系统的实时功耗、电池剩余电量、电池充电进度、电池剩余使用时间及剩余充满时间等丰富的电源信息。

各路 ADC 的使能控制和采样速度可以通过寄存器 22 来设置，采样结果存储在相应的寄存器中，参见寄存器 18、寄存器 19、寄存器 20、寄存器 21。其中电池电压范围为 2.5-4.54V，8mV/Step；DCIN 电压范围为 3.75-6.81V，12mV/Step；电流范围为 0-1700mA，6.67mA/Step。电池电流方向是充电还是放电由寄存器 4 的 bit4 来指示。

在 Stand Alone 模式下，AXP182 通过 SDA、SCK 这两个管脚来指示电池电压：

SDA	SCK	Battery voltage range	电量含义	AXP182 的动作
L	L	<3.25V		自动关机/不开机
L	L	<3.45V	低电报警	
L	1	3.45V-3.7V	一格电	
H	H	3.7V-3.9V	两格电	
H	H	>3.9V	三格电，满	

### 9.7 HOST 接口及中断 ( Host Interface and IRQ )



Host 可以通过 TWSI 接口访问 AXP182 的寄存器，其操作时需如上图所示，操作频率可以为 100KHz 或 400KHz，设备地址为 2DH（读）和 2CH（写）。

在某些特定事件发生时，AXP182 通过拉低 IRQ 的中断机制来提醒 Host，并将中断状态保存在中断状态寄存器中（参见寄存器 10、寄存器 11、寄存器 12），向相应的状态寄存器位写 1 则清除相应的中断，当无中断事件时，IRQ 输出拉高（通过外部上拉 51K 电阻）。每个中断都可以通过中断控制寄存器来屏蔽（参见寄存器 7、寄存器 8、寄存器 9），对于屏蔽之前发生的中断事件，需要在屏蔽之后再写 1 才能清除。

中断号	含义	位置	中断号	含义	位置
IRQ1	外部电源超压	寄存器 10.7	IRQ11	PEK 短按	寄存器 11.3
IRQ2	外部电源插入	寄存器 10.6	IRQ12	PEK 长按	寄存器 11.2
IRQ3	外部电源移除	寄存器 10.5	IRQ13	电池接入	寄存器 12.7
IRQ4	外部电源电压小于 V <sub>HOLD</sub>	寄存器 10.4	IRQ14	电池移除	寄存器 12.6
IRQ5	电池温度过高	寄存器 10.2	IRQ15	进入电池激活模式	寄存器 12.5
IRQ6	电池温度过低	寄存器 10.1	IRQ16	退出电池激活模式	寄存器 12.4
IRQ7	Reserved	寄存器 11.7	IRQ17	开始充电	寄存器 12.3
IRQ8	Reserved	寄存器 11.6	IRQ18	充电完成	寄存器 12.2
IRQ9	Reserved	寄存器 11.5	IRQ19	低电警告	寄存器 12.1
IRQ10	Reserved	寄存器 11.4			

## 9.8 寄存器 (Registers)

### 寄存器列表

序号	地址	描述	R/W	默认值
1	00H	电源状态指示	R	
2	01H	IPS 设置	RW	D9
3	02H	关机控制、充电结束条件设置、充电状态、电池检测控制, DCIN 状态	RW	21
4	03H	充电控制 1	RW	DB
5	04H	充电控制 2	RW	4D
6	05H	PEK 信号参数设置、DCDC 振荡频率设置	RW	59
7	06H	中断使能 1	RW	FF
8	07H	中断使能 2	RW	FC
9	08H	中断使能 3	RW	FE
10	09H	中断状态 1	RW	00
11	0AH	中断状态 2	RW	00
12	0BH	中断状态 3	RW	00
13	0CH	Vendor used		5A
14	0DH	DC-DC 模式控制	RW	18
15	0EH	DC-DC1、DC-DC2 输出电压设置	RW	5B
16	0FH	LDO2、DC-DC3、LDO3 输出电压设置	RW	D6
17	10H	SW1、SW2、LDO4、LDO5 开关控制及 LDO4、LDO5 电压设置	RW	4F
18	11H	ADC 采样的电池电压数据	R	
19	12H	ADC 采样的电池电流数据	R	
20	13H	ADC 采样的 DCIN 电压数据	R	
21	14H	ADC 采样的 DCIN 电流数据	R	
22	15H	ADC 控制	RW	84
23	16H	Vendor used		11
24	17H	功率器件开关控制	RW	00
25	18H	数据缓存区 1	RW	0F
26	19H	数据缓存区 2	RW	F0

在 Stand Alone 模式下，所有寄存器都将被归为默认值。

AXP182 提供了两个专供用户使用的寄存器，地址为 18H、19H。系统可以在关机前把 16 位数据写在这两个寄存器中。AXP182 进入关机状态时不会复位这两个寄存器。

**寄存器 1：电源状态指示**

地址：00H

Bit	描述	R/W	默认值
7	ACINEN 管脚状态 0: 没有 AC adapter 输入; 1: 有 AC adapter 输入	R	
6	指示 AXP182 内部是否过温 0: 正常; 1: 过温	R	
5	DC3SET 管脚状态 0: 连接到 GND; 1: 连接到 IPSOUT	R	
4	指示外部电源是否可用 0: 外部电源不可用; 1: 外部电源可用	R	
3	外部电源有效之前 PWROK 的状态 0: 外部电源有效之前 PWROK 为低, 系统处于关机状态 1: 外部电源有效之前 PWROK 为高, 系统处于开机状态	R	
2	充电器是否处于电池激活模式 0: 充电器没有处于电池激活模式; 1: 充电器处于电池激活模式	R	
1	VBUSEN 管脚的状态 0: VBUSEN 为低电平; 1: VBUSEN 为高电平	R	
0	电池是否存在 0: 没有电池连接到 AXP182; 1: 有电池连接到 AXP182	R	

注 1: 当外部电源电压 DCIN 高于电池电压 BAT 时, AXP182 认为 DCIN 可用。

**寄存器 2 : IPS 设置**

地址: 01H

Bit	描述	R/W	默认值
7	DCIN 可用时是否选择 DCIN 作为系统电源	RW	1
6	限压模式控制位	RW	1
5	V <sub>HOLD</sub> 电压设置位 1	RW	0
4	V <sub>HOLD</sub> 电压设置位 0	RW	1
3	V <sub>WARNING</sub> 电压设置位 1	RW	1
2	V <sub>WARNING</sub> 电压设置位 0	RW	0
1	V <sub>OFF</sub> 电压设置位 1	RW	0
0	V <sub>OFF</sub> 电压设置位 10	RW	1

注 1: 当外部电源接入 (由寄存器 3.bit3 指示) 且可用时 (由寄存器 1.bit4 指示), Bit7 又设置为 1, AXP182 才会选用 DCIN 作为系统电源。

注 2: 若 USB OTG device 插入 USB OTG host 之后无法通信, 有可能是因为 DCIN 没有处于 V<sub>HOLD</sub> 模式或者 V<sub>HOLD</sub> 不够高, Host 可以将 AXP182 设为限压模式或调高 V<sub>HOLD</sub>。

**寄存器 3：关机控制、充电结束条件设置、充电状态、电池检测控制，DCIN 状态**

地址：02H

Bit	描述	R/W	默认值
7	关机控制： 将此位置 1 可使 AXP182 进入关机模式。	RW	0
6	充电结束条件设置： <b>0：充电电流小于预设值的 10%，充电完成；</b> <b>1：充电电流小于预设值的 15%，充电完成</b>	RW	0
5	电池检测控制： <b>0：禁止；1：允许</b>	RW	1
4	IPS 选用外部电源作为系统电源前外部电源的状态 <b>0：DCIN 小于 <math>V_{HOLD}</math>；1：DCIN 大于 <math>V_{HOLD}</math></b>	R	
3	指示外部电源是否存在 <b>0：外部电源没有接入；1：外部电源存在</b>	R	
2	充电状态指示 <b>0：不在充电；1：正在充电</b>	R	
1	Vendor Used		1
0	Vendor Used		0

注 1：关机控制位置 1 时，会关掉三个 DC-DC 和 LDO2、LDO3、LDO4、LDO5，也会关掉 SW1 和 SW2，但不影响 LDO1 和充电器的状态。

注 2：Bit4 可以让 Host 在收到 IRQ4 时，判断外部电源电压是因为增加了系统负载而被拉至低于  $V_{HOLD}$  还是原本就低于  $V_{HOLD}$ 。如果是原本就低于  $V_{HOLD}$ ，Host 可以禁止限压模式而选用直通模式（参见寄存器 2）。

注 3：标识为“Vendor Used”的比特位和寄存器的值不可以被改变。



**寄存器 4：充电控制 1**

地址：03H

Bit	描述	R/W	默认值
7	充电器使能控制： 0：禁止；1：使能	RW	1
6	充电目标电压设置位 1	RW	1
5	充电目标电压设置位 0		
00: 4.1V; 01: 4.2V; 10: 4.2V; 11: 4.36V			0
4	电池电流方向指示： 0：电池充电；1：电池供电	R	
3	充电器自动限流控制： 0：禁止；1：使能	RW	1
2	充电电流设置位 2	RW	0
1	充电电流设置位 1	RW	1
0	充电电流设置位 0	RW	1
000: 100mA; 001: 300mA; 010: 500mA; 011: 700mA; 100: 900mA; 101: 1100mA; 110: 1300mA; 111: 1500mA			

注 1：外部电源移除时，AXP182 会自动将 Bit7 置 1。

注 2：在 Stand Alone 模式，充电目标电压由 BATSEL 选择。BATSEL 连接到 IPSOUT，设置为 4.2V；连接到 GND，设置 4.1V。

**寄存器 5：充电控制 2**

地址：04H

Bit	描述	R/W	默认值
7	计时器 1 设置位 1	RW	0
6	计时器 1 设置位 0		
00: 30 分钟; 01: 40 分钟; 10: 50 分钟; 11: 60 分钟			1
5	Vendor use	RW	0
4	Vendor use	RW	0
3	Vendor use	RW	1
2	Vendor use	RW	1
1	计时器 2 设置位 1	RW	1
0	计时器 2 设置位 0		
00: 420 分钟; 01: 480 分钟; 10: 540 分钟; 11: 600 分钟			1

注 1：充电器开始进行预充电时，计时器 1 自动开启。

注 2：充电器开始进行恒流充电时，计时器 2 自动开启。

**寄存器 6 : PEK 信号参数设置、DCDC 振荡频率设置**

地址: 05H

Bit	描述	R/W	默认值
7	ONLEVEL 设置位 1	RW	0
6	ONLEVEL 设置位 0		
5	IRQLEVEL 设置位 1	RW	0
4	IRQLEVEL 设置位 0		
3	DC-DC 振荡频率设置位 3	RW	1
2	DC-DC 振荡频率设置位 2	RW	0
1	DC-DC 振荡频率设置位 1	RW	0
0	DC-DC 振荡频率设置位 0	RW	1

注 1: DC-DC 振荡频率设置位默认值为 1001B, 对应的频率为 1.5MHz, 上下每档相差约 75KHz。

**寄存器 7 : 中断使能 1**

地址: 06H

Bit	Description	R/W	Default
7	IRQ1, 外部电源超压	RW	1
6	IRQ2, 外部电源插入	RW	1
5	IRQ3, 外部电源移除	RW	1
4	IRQ4, 外部电源电压低于 $V_{HOLD}$	RW	1
3	按键 6 秒关机设置	RW	1
2	IRQ5, 电池温度过高	RW	1
1	IRQ6, 电池温度过低	RW	1
0	Vendor used		1

注 1: AXP182 在发出“外部电源插入”或“外部电源移除”中断时, 会同时设置下列状态位:

寄存器 1 的 bit4: 指示外部电源是否可用;

寄存器 1 的 bit3: 指示此时系统的开关机状态;

寄存器 3 的 bit4: 指示此时外部电源的电压是否高于  $V_{HOLD}$ ;

寄存器 3 的 bit3: 指示外部电源是否存在。

注 2: 在限压模式时 (寄存器 2 的 Bit6 为 1 时), IRQ4 会被自动屏蔽

**寄存器 8：中断使能 2**

地址：07H

Bit	Description	R/W	Default
7	Vendor used		1
6	Vendor used		1
5	Vendor used		1
4	Vendor used		1
3	IRQ11, PEK 短按	0: 禁止; 1: 使能	RW 1
2	IRQ12, PEK 长按	0: 禁止; 1: 使能	RW 1
1	Vendor used		0
0	Vendor used		0

注：当 PEK 被按下时间超过 IRQLEVEL 时（参见寄存器 6），AXP182 发出“PEK 长按”中断，否则发出“PEK 短按”中断。

**寄存器 9：中断使能 3**

地址：08H

Bit	Description	R/W	Default
7	IRQ13, 电池接入	0: 禁止; 1: 使能	RW 1
6	IRQ14, 电池移除	0: 禁止; 1: 使能	RW 1
5	IRQ15, 进入电池激活模式	0: 禁止; 1: 使能	RW 1
4	IRQ16, 退出电池激活模式	0: 禁止; 1: 使能	RW 1
3	IRQ17, 开始充电	0: 禁止; 1: 使能	RW 1
2	IRQ18, 充电完成	0: 禁止; 1: 使能	RW 1
1	IRQ19, 低电警告	0: 禁止; 1: 使能	RW 1
0	Vendor used		0

注 1：AXP182 在发出“电池接入”和“电池移除”中断时也会在寄存器 1 的 bit0 标识。

注 2：AXP182 在发出“进入电池激活模式”和“退出电池激活模式”中断时也会在寄存器 1 的 bit2 标识。

注 3：AXP182 在发出“开始充电”和“充电完成”中断时也会在寄存器 2 的 bit2 标识。

**寄存器 10 : 中断状态 1**

地址: 09H

Bit	Description	R/W	Default
7	IRQ1, 外部电源超压, 向此位写 1 或 DCIN 电压恢复到正常范围会清除此位	RW	0
6	IRQ2, 外部电源插入, 向此位写 1 或 DCIN 由高到低消失会清除此位	RW	0
5	IRQ3, 外部电源移除, 向此位写 1 或 DCIN 由低到高出现会清除此位	RW	0
4	IRQ4, 外部电源电压低于 $V_{\text{HOLD}}$ , 向此位写 1 或 DCIN 由高到低消失会清除此位	RW	0
3	Vendor Used		0
2	IRQ5, 电池温度过高, 向此位写 1 或电池温度恢复到正常范围会清除此位	RW	0
1	IRQ6, 电池温度过低, 向此位写 1 或电池温度恢复到正常范围会清除此位	RW	0
0	Vendor used		0

**寄存器 11 : 中断状态 2**

地址: 0AH

Bit	Description	R/W	Default
7	Vendor used		0
6	Vendor used		0
5	Vendor used		0
4	Vendor used		0
3	IRQ11, PEK 短按, 向此位写 1 可清除此位	RW	0
2	IRQ12, PEK 长按, 向此位写 1 可清除此位	RW	0
1	Vendor used		0
0	Vendor used		0

**寄存器 12 : 中断状态 3**

地址: 0BH

Bit	Description	R/W	Default
7	IRQ13, 电池接入, 向此位写 1 或电池被拔出会清除此位	RW	0
6	IRQ14, 电池移除, 向此位写 1 或电池被接入会清除此位	RW	0
5	IRQ15, 进入电池激活模式, 向此位写 1 或退出电池激活模式会清除此位	RW	0
4	IRQ16, 退出电池激活模式, 向此位写 1 或进入电池激活模式会清除此位	RW	0
3	IRQ17, 开始充电, 向此位写 1 或停止充电会清除此位	RW	0
2	IRQ18, 充电完成, 向此位写 1 或充电重新开始会清除此位	RW	0
1	IRQ19, 低电警告, 向此位写 1 或 AIPS 电压恢复到正常范围会清除此位	RW	0
0	Vendor used		0

**寄存器 13 : Vendor Used**

地址: 0CH

**寄存器 14 : DC-DC 模式控制**

地址: 0DH

Bit	描述	R/W	默认值	
7	DC-DC1 自动模式和 PFM/PWM 控制	0: 自动模式; 1: 由 bit2 控制	RW	0
6	DC-DC2 自动模式和 PFM/PWM 控制	0: 自动模式; 1: 由 bit1 控制	RW	0
5	DC-DC3 自动模式和 PFM/PWM 控制	0: 自动模式; 1: 由 bit0 控制	RW	0
4	DC-DC3 使能控制	0: 关闭; 1: 打开	RW	1
3	LDO2 使能控制	0: 关闭; 1: 打开	RW	1
2	DC-DC1 PFM/PWM 模式控制	0: PWM 模式; 1: PFM 模式	RW	0
1	DC-DC2 PFM/PWM 模式控制	0: PWM 模式; 1: PFM 模式	RW	0
0	DC-DC3 PFM/PWM 模式控制	0: PWM 模式; 1: PFM 模式	RW	0

**寄存器 15 : DC-DC1、DC-DC2 输出电压设置**

地址: 0EH

Bit	描述	R/W	默认值
7	Vendor used		0
6	DC-DC1 输出电压设置位 2	RW	1
5	DC-DC1 输出电压设置位 1		
4	DC-DC1 输出电压设置位 0		
3	DC-DC2 输出电压设置位 3	RW	1
2	DC-DC2 输出电压设置位 2		
1	DC-DC2 输出电压设置位 1		
0	DC-DC2 输出电压设置位 0		

000: 2.8V, 001: 2.9V, 010: 3.0V  
011: 3.1V, 100: 3.2V, **101: 3.3V**  
110: 3.4V, 111: 3.5V

DC2SET 连接到 IPSOUT 时: 输出范围为 0.8-1.40V, 每档相差 40mV, 默认为 1.24V;  
DC2SET 连接到 GND 时: 输出范围为 1.4-2.0V, 每档相差 40mV, 默认为 1.8V

**寄存器 16 : LDO2、DC-DC3、LDO3 输出电压设置**

地址: 0FH

Bit	描述	R/W	默认值
7	LDO3 使能控制 0: 关闭; 1: 打开	RW	1
6	LDO2 输出电压设置位 1:	RW	1
5	LDO2 输出电压设置位 0:		
4	DC-DC3 输出电压设置位 2	RW	1
3	DC-DC3 输出电压设置位 1		
2	DC-DC3 输出电压设置位 0		
1	LDO3 输出电压设置位 1	RW	1
0	LDO3 输出电压设置位 0		

00: 2.8V; 01: 2.9V;  
**10: 3.0V**; 11: 3.1V.

DC3SET 连接到 IPSOUT 时: 输出范围为 2.0-2.7V, 每档相差 100mV, 默认为 2.5V  
DC3SET 连接到 GND 时, 输出范围为 1.3-1.9V, 每档相差 100mV, 默认为 1.8V

DC3SET 连接到 IPSOUT 时: 输出范围为 1.6-1.9V, 每档相差 100mV, 默认为 1.8V  
DC3SET 连接到 GND 时, 输出范围为 2.3-2.6V, 每档相差 100mV, 默认为 2.5V

**寄存器 17 : SW1、SW2、LDO4、LDO5 开关控制及 LDO4、LDO5 电压设置**

地址: 10H

Bit	描述		R/W	默认值
7	SW1 使能控制	0: 关闭, 1: 打开	RW	0
6	SW2 使能控制	0: 关闭, 1: 打开	RW	1
5	LDO4 使能控制	0: 关闭, 1: 打开	RW	0
4	LDO5 使能控制	0: 关闭, 1: 打开	RW	0
3	LDO4 输出电压设置位 1	00: 2.7V; 01: 2.9V;	RW	1
2	LDO4 输出电压设置位 0	10: 3.1V; 11: 3.3V	RW	1
1	LDO5 输出电压设置位 1	00: 2.5V; 01: 2.8V;	RW	1
0	LDO5 输出电压设置位 0	10: 3.0V; 11: 3.3V	RW	1

**寄存器 18 : ADC 采样的电池电压数据**

地址: 11H

Bit	描述	R/W	默认值
7-0	电池电压数据	R	00

**寄存器 19 : ADC 采样的电池电流数据**

地址: 12H

Bit	描述	R/W	默认值
7-0	电池电流数据	R	00

注 1: 采样的电池电流是充电电流还是放电电流, 可由寄存器 4 的 bit4 判断

**寄存器 20 : ADC 采样的 DCIN 电压数据**

地址: 13H

Bit	描述	R/W	默认值
7-0	DCIN 电压数据	R	00

**寄存器 21 : ADC 采样的 DCIN 电流数据**

地址: 14H

Bit	描述	R/W	默认值
7-0	DCIN 电流数据	R	00

注 1: ADC 的数据与输入信号的对应关系表如下:

数据	BAT 电压	DCIN 电压	电流
00	2.5V	3.75V	0mA
01	2.508V	3.762V	6.7mA
02	2.516V	3.774V	13.3mA
...	...	...	...
FF	4.54V	6.81V	1700mA

**寄存器 22 : ADC 开关控制**

地址: 15H

Bit	描述	R/W	默认值
7	电池电压采样控制	0: 禁止, 1: 使能	RW 1
6	电池电流采样控制	0: 禁止, 1: 使能	RW 0
5	DCIN 电压采样控制	0: 禁止, 1: 使能	RW 0
4	DCIN 电流采样控制	0: 禁止, 1: 使能	RW 0
3	ADC 采样速度设置位 1	00: 8 次/秒; 01: 16 次/秒; 10: 25 次/秒; 11: 32 次/秒	RW 0
2	ADC 采样速度设置位 0		RW 1
1-0	Vendor used		0

**寄存器 23 : Vendor Used**

地址: 16H



**寄存器 24 : 功率器件开关控制**

地址: 17H

Bit	描述	R/W	默认值
7	DRV1 开关类型选择 0: N 型开关; 1: P 型开关	RW	0
6	DRV1 开关控制 0: 关闭; 1: 打开	RW	0
5	DRV2 开关类型选择 0: N 型开关; 1: P 型开关	RW	0
4	DRV2 开关控制 0: 关闭; 1: 打开	RW	0
3	DRV3 开关类型选择 0: N 型开关; 1: P 型开关	RW	0
2	DRV3 开关控制 0: 关闭; 1: 打开	RW	0
1	DRV4 开关类型选择 0: N 型开关; 1: P 型开关	RW	0
0	DRV4 开关控制 0: 关闭; 1: 打开	RW	0

**寄存器 25 : 数据缓存区 1**

地址: 18H

Bit	描述	R/W	默认值
7-0	缓存的数据	RW	0F

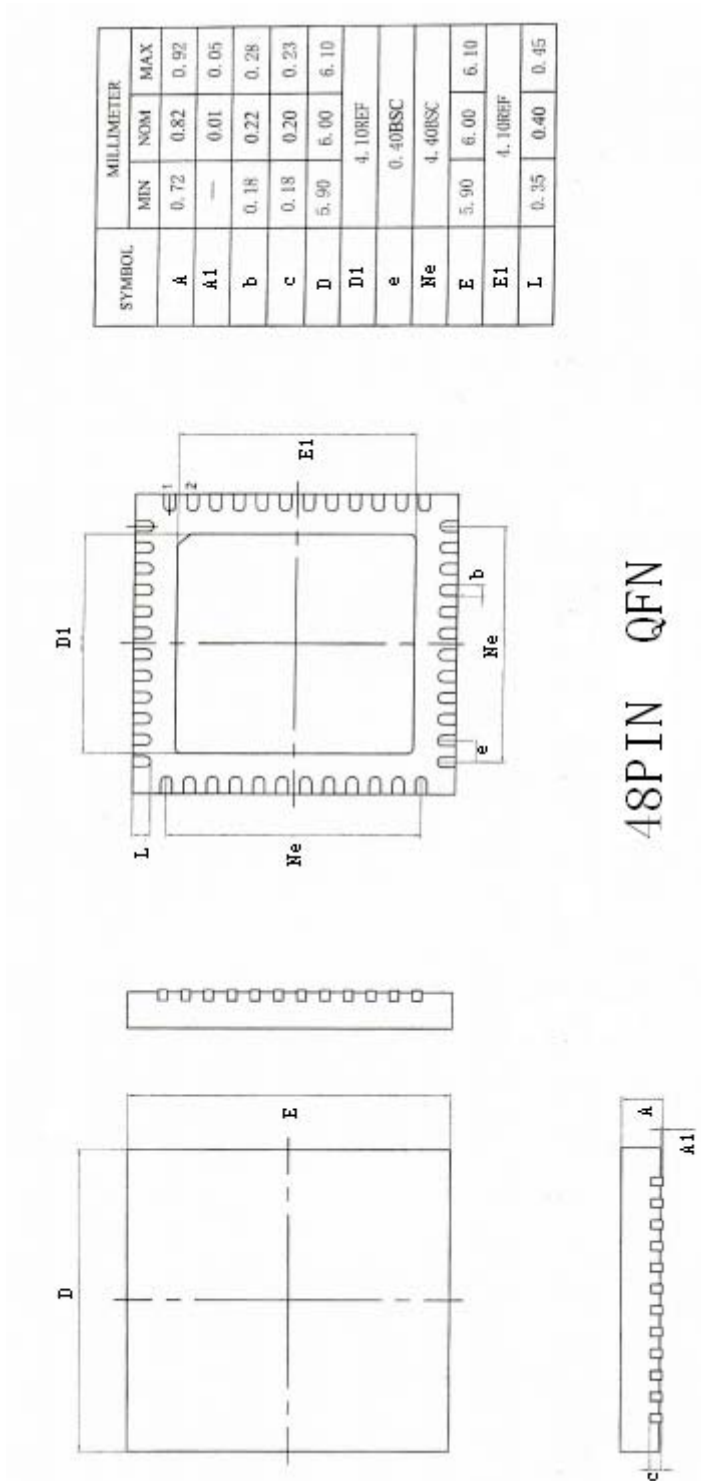
**寄存器 26 : 数据缓存区 2**

地址: 19H

Bit	描述	R/W	默认值
7-0	缓存的数据	RW	F0

注 1: 寄存器 25 和寄存器 26 可由 Host 存放缓存数据, 系统关机时这两个寄存器的数据会被保存。Host 可以利用这两个寄存器保存两个字节的变量, 开机时再取回。

### 10. 封装 ( Package )



SYMBOL	MILLIMETER		
	MIN	NOM	MAX
A	0.72	0.82	0.92
A1	—	0.01	0.05
b	0.18	0.22	0.28
c	0.18	0.20	0.23
D	5.90	6.00	6.10
D1	4.10REF		
e	0.40BSC		
Ne	4.40BSC		
E	5.90	6.00	6.10
E1	4.10REF		
L	0.35	0.40	0.45

© 2008 KrossPower Limited - All rights reserved

KrossPower cannot assume responsibility for use of any circuitry other than circuitry entirely embodied in a KrossPower product. No circuit patent licenses, copyrights, or other intellectual property rights are implied. KrossPower reserves the right to make changes to the specifications and products at any time without notice.

<END>