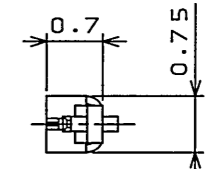
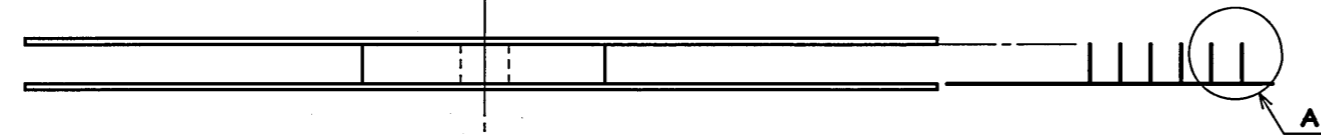
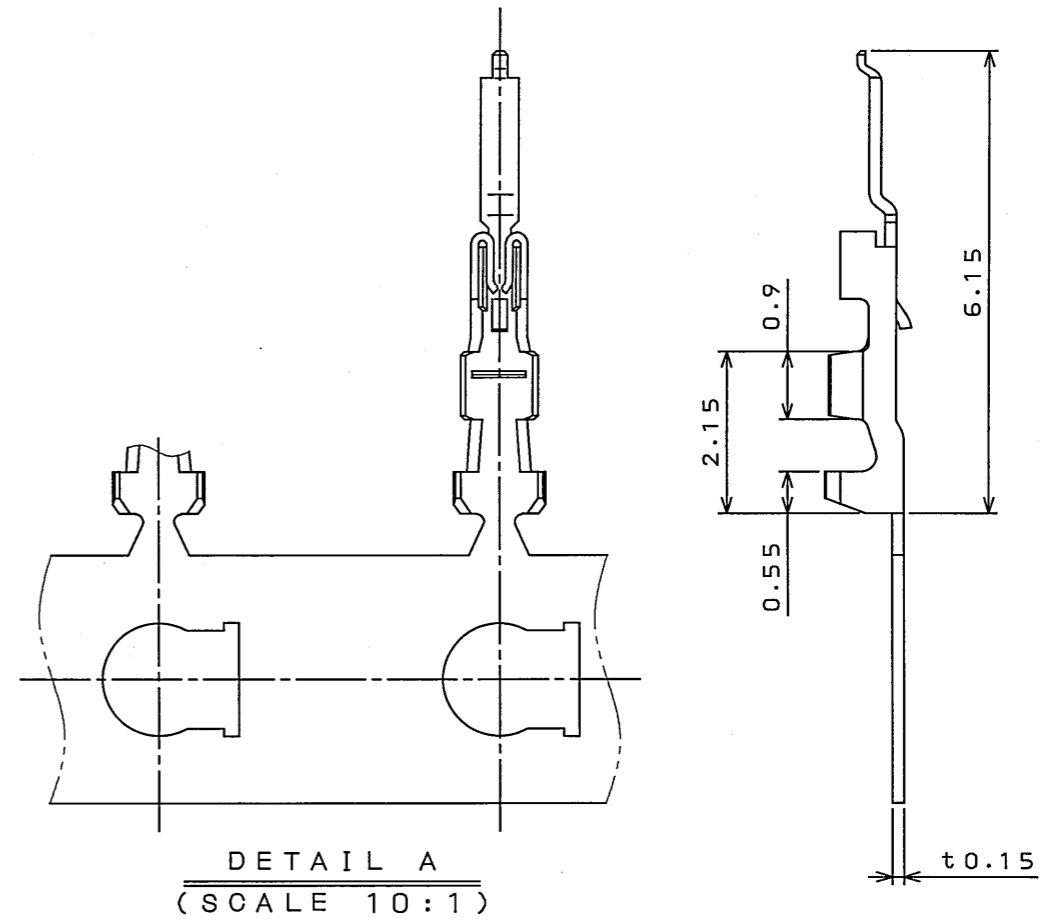
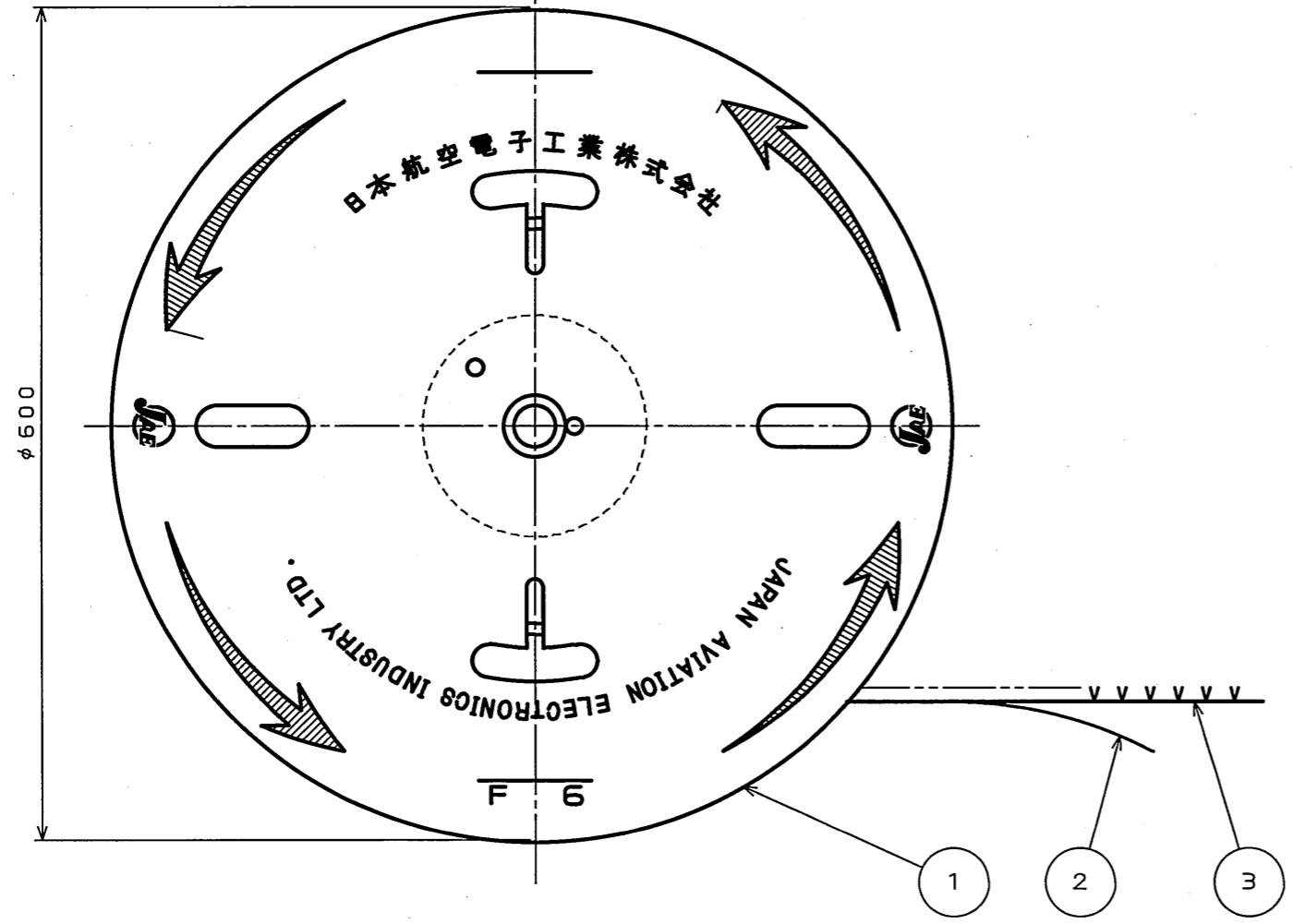


シ106017
(DRAWING NO.) (図面番)

版数 REV.	年月日 DATE	DCN NO.	変更内容 DESCRIPTION	製図 DR.	担当 CHK.	査閲 APPD.	承認 APPD.
2	28.Feb.2007	062419	ADD GENERAL TOLERANCE	M.SUZUKI	T.SHIODA	M.SUZUKI	K.Hisatomi



EXCLUDING CRIMP POT
クリンプポット部は除く



NOTE 1. APPLICABLE WIRE: #30~#36 AWG. STANDERD.
2. INSULATION OUTER DIA. φ0.45~φ0.75mm
3. USE THE APPLICATOR MADE BY JAE.

注 1. 使用電線は、AWG#30~#36の撚線とする。
2. 被覆外径はφ0.45~0.75mmとする。
3. アプリケータはJAEオリジナルを使用とする。

3	CONTACT	15000	COPPER ALLOY	MATING AREA : GOLD(0.1μm MIN) OVER NICKEL	CRIMP AREA:TIN PLATING
2	PAPER TAPE	1	PAPER		
1	MAGAZINE	1	PAPER		
符号 NO.	名 称 DESCRIPTION	個 数 QTY.	材 料 MATERIAL	仕 上 FINISH	備 考 REMARKS
仕様書(SPECIFICATION) JACS-1597-507		第1版(ORIGINAL DATE) 10.Dec.2005		尺 度(SCALE)	シ リ ー ズ(SERIES) FI-X
公差差(GENERAL TOLERANCE)		製 図 DR. M.SUZUKI		名 称(TITLE)	
寸法(DIMENSION) 角度(ANGLES)		担 当 CHK. T.SHIODA		FI-XC3A-1-15000	
. ±0.8 X° ±		査 閲 APPD. M.SUZUKI		MAGAZINE ASSEMBLY	
.X ±0.4 X°X'±		承 認 APPD. K.HISATOMI		質 量(MASS)	
.XX ±0.1				図 面 番 号(DRAWING NO.)	
.XXX ±				版 数 (REV.)	

日本航空電子工業株式会社
JAPAN AVIATION
ELECTRONICS
INDUSTRY, LTD.

SI106017
2

DOF-0-212F(05.08)

