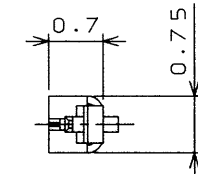
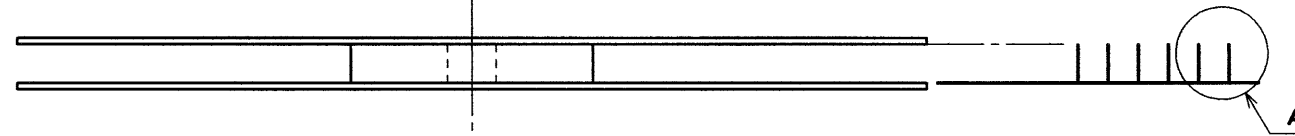


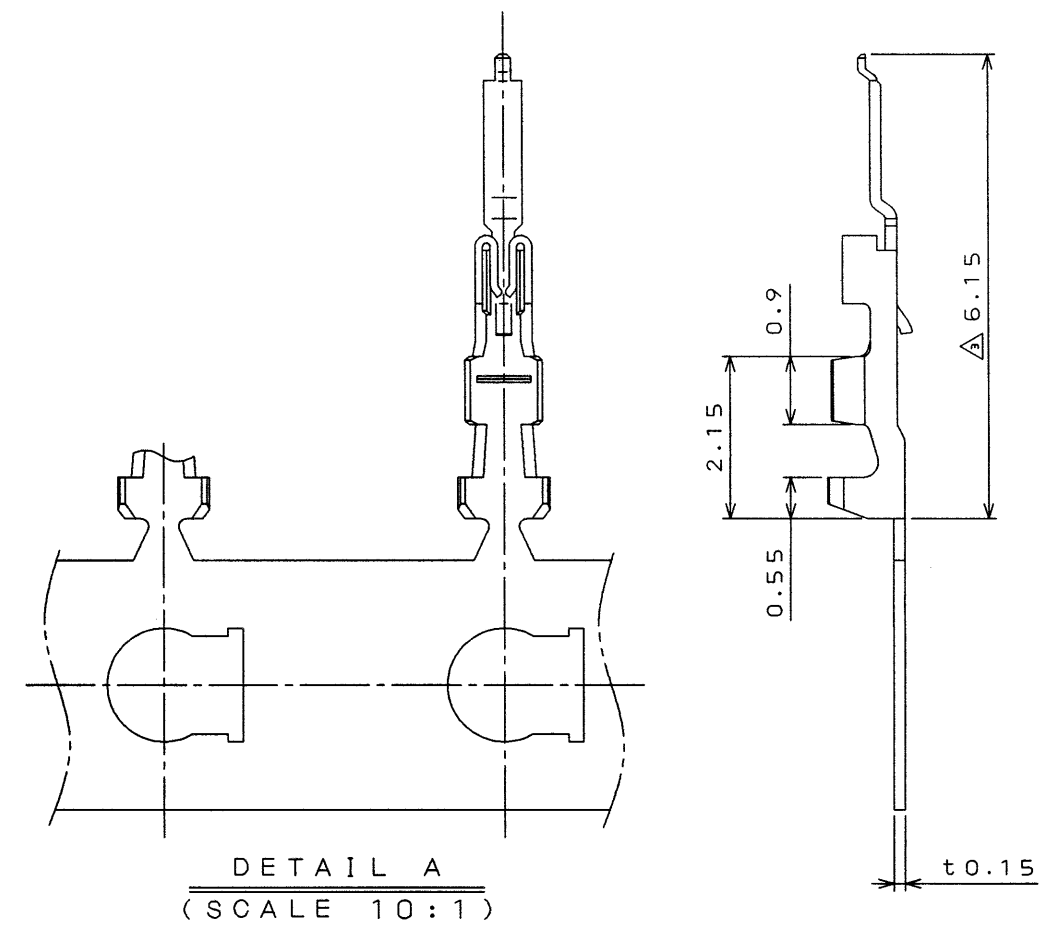
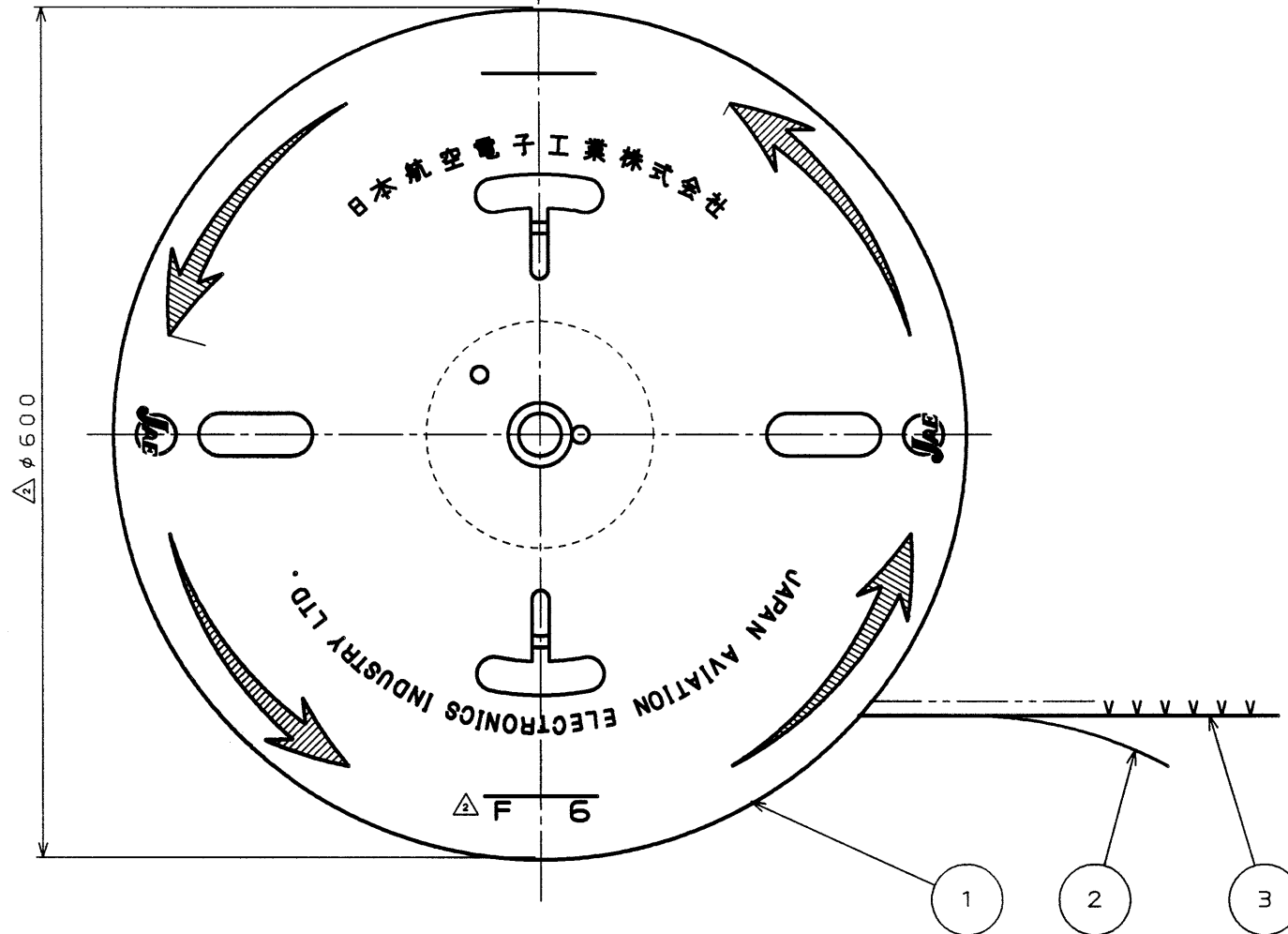
116EE0PS

(ON ENIMVHD) 台巻図

| 版数 REV. | 年月日 DATE | DCN NO. | 変更内容 DESCRIPTION | 製図 DR. | 担当 CHK. | 査閲 APPD. | 承認 APPD. |
|------------|-------------|---------|--|-----------|------------|-------------|-------------|
| 2 | 28.Oct.1999 | 44974 | REVISED DIMENSION REEL DIA. & ADDED NOTE | M.ABE | H.OBIKANE | K.HISATOMI | H.AMEMIYA |
| 3 | 25.Jul.2000 | 46548 | REVISED DIMENSION | | H.OBIKANE | — | H.Amemiya |



EXCLUDING CRIMP POT
クリンプポット部は除く



△ NOTE1. APPLICABLE WIRE: #30~#36 AWG. STANDERD.

△ 2. INSULATION OUTER DIA. φ0.45~φ0.75mm

△ 注1. 使用電線は、AWG#30~#36の燃線とする。

△ 2. 被覆外径はφ0.45~0.75mmとする。

| | | | | | |
|-------------------------|-------------------|----------------------------------|----------------|--|------------------------|
| 3 | CONTACT | 15000 | COPPER ALLOY | MATING AREA : GOLD(0.1μm MIN) OVER NICKEL | CRIMP AREA:TIN PLATING |
| 2 | PAPER TAPE | 1 | PAPER | | |
| 1 | MAGAZINE | 1 | PAPER | | |
| 符号 NO. | 名称 DESCRIPTION | 個数 QTY. | 材料 MATERIAL | 仕上 FINISH | 備考 REMARKS |
| 仕様書(SPECIFICATION) | | 第1版(ORIGINAL DATE) 2.Apr.1999 | | FI-X | 日本航空電子工業株式会社 |
| 一般公差(GENERAL TOLERANCE) | | 製図 DR. | 担当 CHK. | 名称(TITLE) JAPAN AVIATION ELECTRONICS INDUSTRY, LTD. | |
| 寸法(DIMENSION) | | 製図 DR. | 担当 CHK. | FI-XC3-1-15000 | |
| 角度(ANGLES) | | 製図 DR. | 担当 CHK. | MAGAZINE ASSEMBLY | |
| . ±0.8 | ×° ± | 製図 DR. | 担当 CHK. | 重量(WEIGHT) | |
| .X ±0.4 | ×°X ± | 製図 DR. | 担当 CHK. | ⊕ | |
| .XX ±0.1 | | 製図 DR. | 担当 CHK. | 図面番号(DRAWING NO.) | |
| .XXX ± | | 製図 DR. | 担当 CHK. | SJ033911 | |
| | | 製図 DR. | 担当 CHK. | 版数 (REV.) | |
| | | 製図 DR. | 担当 CHK. | 3 | |