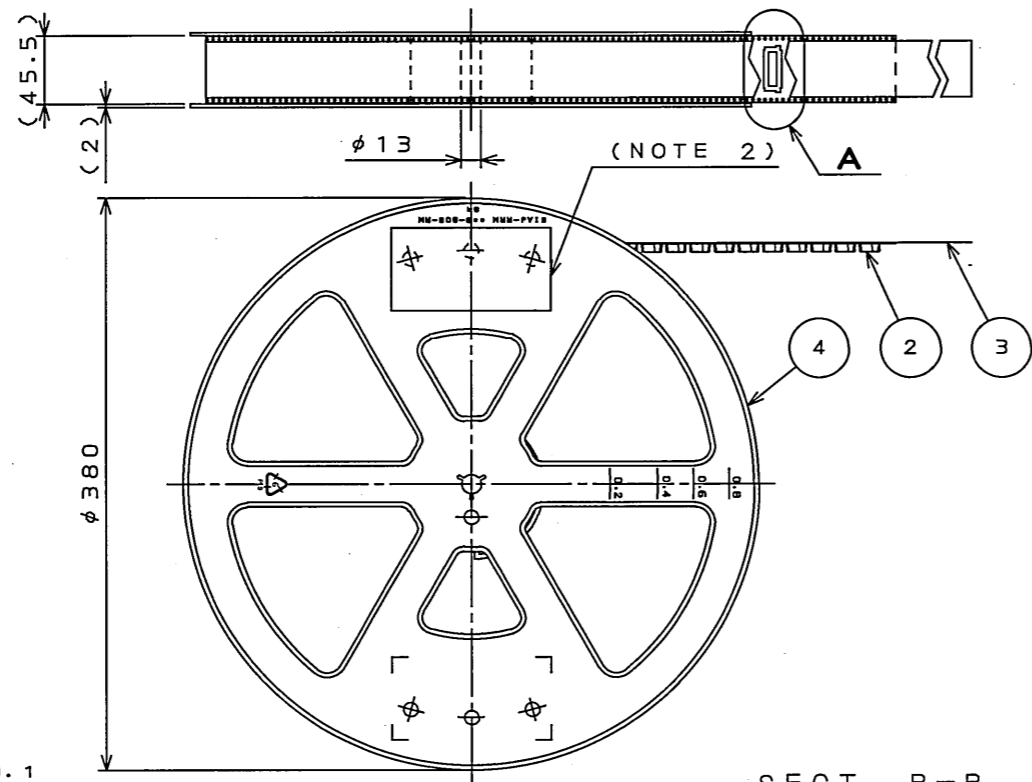
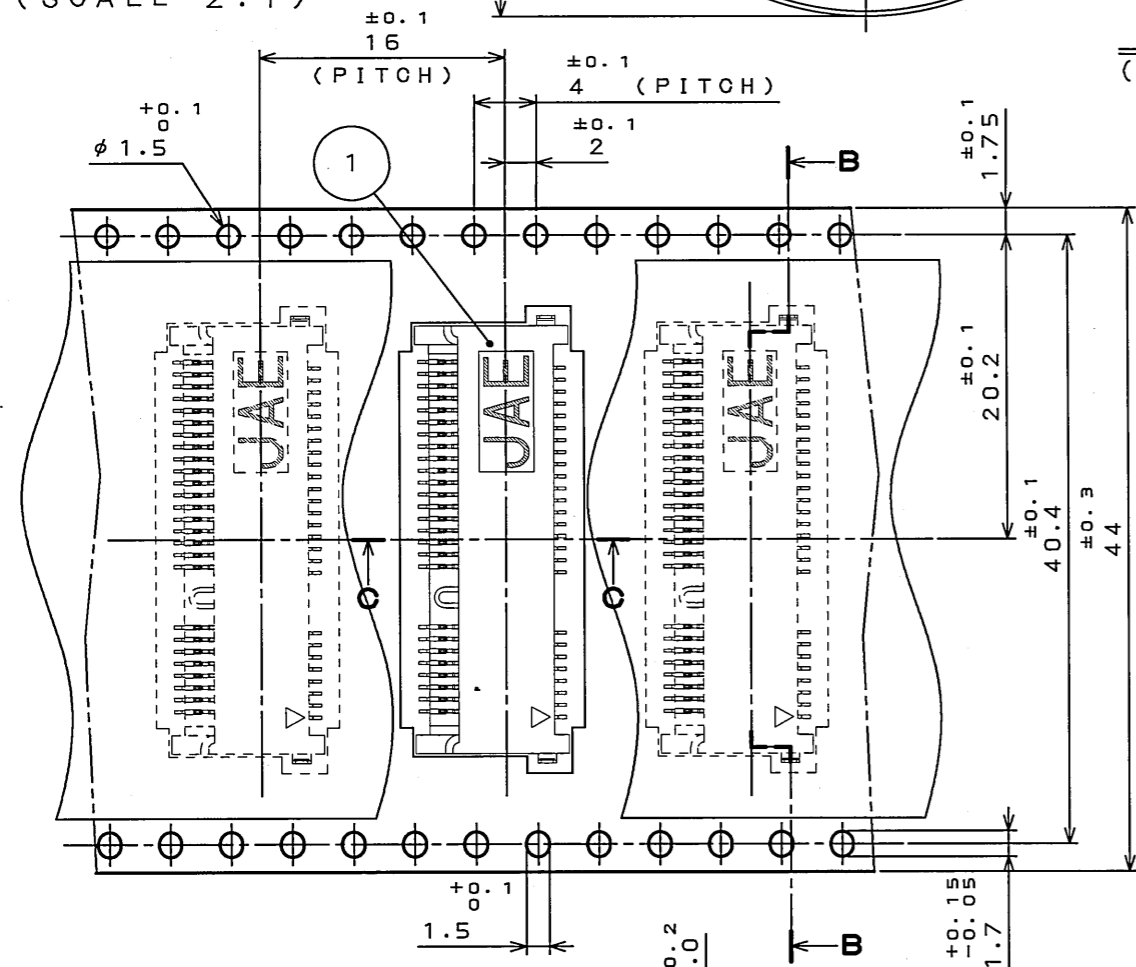


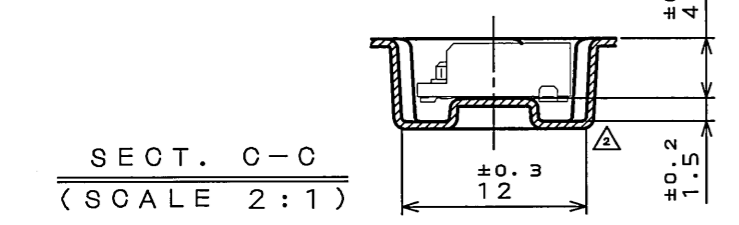
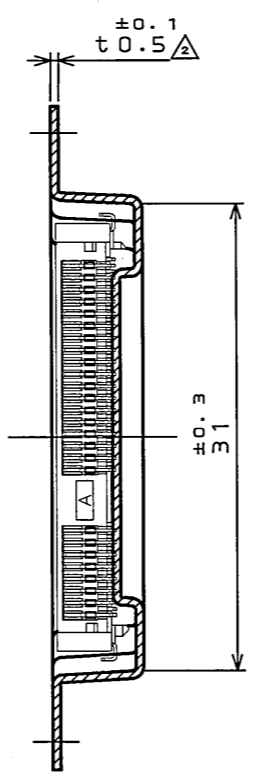
SJ105216
(ON DRAWING) (台帳図)



DETAIL A
(SCALE 2:1)



SECT. B-B
(SCALE 2:1)



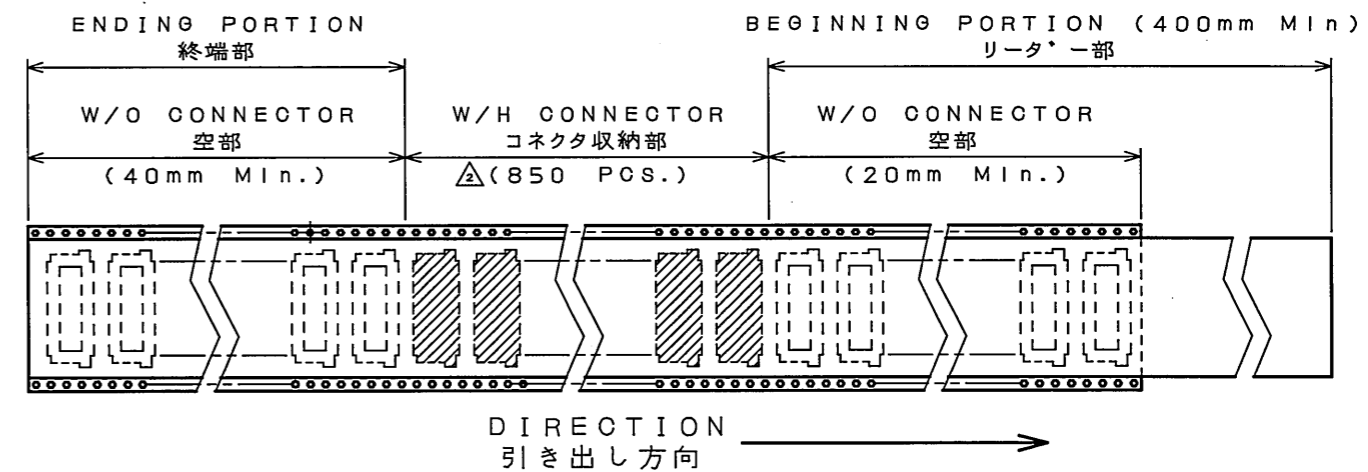
SECT. C-C
(SCALE 2:1)

版数 REV.	年月日 DATE	DCN NO.	変更内容 DESCRIPTION	製図 DR.	担当 CHK.	査閲 APPD.	承認 APPD.
2	26.Apr.2007	062700	REVISED PART NUMBER AND NO. OF CONNECTORS		T.MAEDA		Y.YAHIRO

△NOTE 1. SUFFIX "R850" OF PART NUMBER MM60-52B*-B*-R850 INDICATES 850PCS IN REEL.
 NOTE 2. THE LABEL IN WHICH PART No., NUMBER OF CONTACTS LOT No., TAPE WIDTH AND FEED PITCH ARE MARKED, IS ATTACHED AS SHOWN.
 NOTE 3. REFER TO THE DRAWING SJ105215(MM60-52B*-B*) FOR CONNECTOR DIMMENSION.

△注1. "MM60-52B*-B*-R850"は、収納数850個入りのリールに収納された品名を表す。
 注2. 図示の位置に右下記のシールを貼り、品名、収納数、ロットNo.及び、テープの幅と送りピッチを記入する。
 注3.コネクタ寸法は、SJ105215(MM60-52B*-B*)参照。

日本航空電子工業株式会社 MADE IN JAPAN	
品名	MM60-52B*-B*-R850 △
収納数	850 △ (箱入) 製造年月日 (ロットNo.)
備考	TB4416



4	REEL	—	PLASTIC		
3	COVER TAPE	—	POLYESTER		
2	CARRIER TAPE	—	POLYSTYRENE		
1	CONNECTOR	850 △			MM60-52B*-B* SJ105215 (NOTE3)
符号 NO.	名称 DESCRIPTION	個数 QTY.	材料 MATERIAL	仕上 FINISH	備考 REMARKS

仕様書 (SPECIFICATION)	第1版 (ORIGINAL DATE)	尺度 (SCALE)	シリーズ (SERIES)	日本航空電子工業株式会社 JAPAN AVIATION ELECTRONICS INDUSTRY, LTD. 図面番号 (DRAWING NO.) SJ105216
JACS-10313	5.Dec.2005	1:5	MM60	
公差 (GENERAL TOLERANCE)	製図 DR.	名称 (TITLE)		
寸法 (DIMENSION)	担当 CHK. Y.YAHIRO	MM60-52B*-B*-R850 △		
・ ±0.8	査閲 APPD.	質量 (MASS)		
・ X ±0.4	承認 APPD. K.HISATOMI			
・ XX ±0.1				
・ XXX ±				

DOF-0-212F(05.08)

