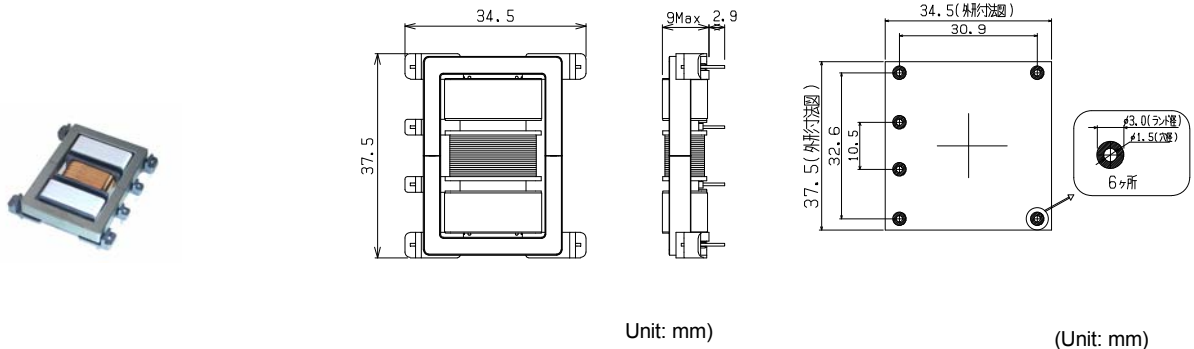


**DHTP3237/DHTP3237B**



**Description**

- The DHTP3237 is a CCFL driving inverter transformers which height is max. 9mm and formed by EE ferrite cores.
- It is suitable for inverter transformers for 26-inch or larger size LCD TV

**Features**

- Low-loss ferrite core and high Bs ensure low heat generation and high efficiency.
- An inverter transformer configuration featuring a horizontally split winding that eliminates the need for ballast capacitors.
- Two in one inverter transformer.
- Compatible with only separately excited (resonating IC) components.
- A U-shaped tube (false U-tube) and straight tube drive transformer.
- RoHS compliant

**概要**

- DHTP3237は、EEコアを使用した高さ9mm Max. ピンタイプの冷陰極管駆動用インバータトランスです。
- 20インチ以上の液晶TVに最適です。

**特長**

- 高Bs・低損失材フェライトコアを採用、低発熱・高効率を実現
- 横型分割巻構造のバラストコンデンサレス型インバータトランス
- 2-in-1構造インバータトランス
- 多励式（共振型IC方式）に対応
- 同相・逆相出力対応（U字/擬似U字/直管対応）
- RoHS指令対応

**STANDARD PARTS SELECTION GUIDE**

<b>DHTP3237</b>						
TOKO Part Number	Input Voltage Range (V)	Output Open Voltage (Vrms)	Power Consumption of CCFL (W)	Oscillation Frequency (kHz)	Operating Temperature Range (°C)	
DHTP3237	12~100	1700 Max./ch (2828Vo-p Max. 5sec./ch)	8wMax./ch	30~70	-20 ~ +85	
DHTP3237B	12~100	*2500 Max (1250 Max/ch) (2121Vo-p Max. 5sec./ch)	16wMax	30~70	-20 ~ +85	

• Characteristics are different depending on operating conditions. / 仕様は、ご使用条件により異なります。  
 • Use a floating-lamp topology. / ランプはフローティングで使用