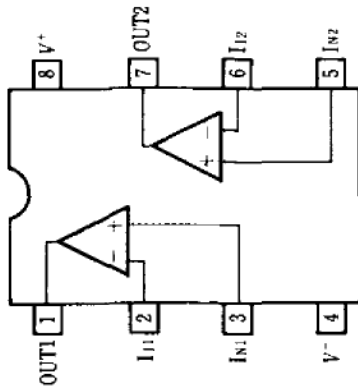


- スルーレート:1V/μs
- 入力オフセット電流:5nA
- 出力電流:25mApeak

セカンド・ソース	類似品
	/

東芝:TA75557

■ピン接続図



(Top View)

●電気的特性	規格	記号	条件	標準値	最悪値	単位
●最大定格						
Vs=±15V	電源電圧	Vos		0.5	6	mV
Ta=25°C	入力電圧	TC/Vos		/	/	μV/°C
	差動入力電圧	Vos/time		/	/	μV/月
	動作温度	Ib		50	500	nA
	許容損失	Ios		5	200	nA
		Vn	①	6	/	μVp-p
		en		/	/	nV/√Hz
		in		/	/	pA/√Hz
		Rin		/	/	MΩ
		RinCM		/	/	GΩ
		VCM		±14	±12	V
		CMRR	②	90	70	dB
		PSRR	③	90	76	dB
		Avo	④	100	20	V/mV
		Vo	⑤	±14	±12	V
		Zo		/	/	Ω
		Io		/	/	mA
		Is		3	5.7	mA
		SR	⑥	1	/	V/μs
		GBW		/	/	MHz
		fT		/	/	MHz
		tr		/	/	ns
		ts		/	/	ns
		OS		/	/	%
		DG		/	/	%
		GD		/	/	degree
		THD		/	/	%
		CS	⑦	105	/	dB

- ⑥ AV=+1
- ⑦ f=1kHz

- 条件
- ① Rs=1k, BW=1Hz~1kHz
  - ② Rs≥10K
  - ③ Rs≥10K
  - ④ RL≥2k, Vo=±10V
  - ⑤ RL≥2k