

## 带有 SPI™ 接口的独立 CAN 控制器

### 特性

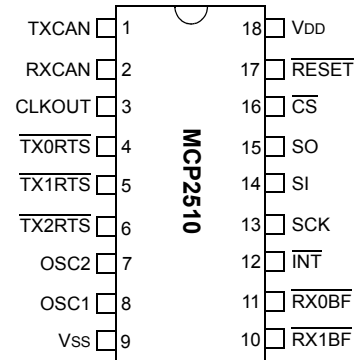
- 完全支持 CAN 总线 V2.0A 和 V2.0B 技术规范，通信速率为 1 Mb/s:
  - 0 - 8 字节报文长度
  - 标准和扩展数据帧
  - 可编程位传输速率可达 1 Mb/s
  - 支持远程帧
  - 两个接收缓冲器，可优先储存报文
  - 六个完全验收滤波器
  - 两个完全验收屏蔽滤波器
  - 三个发送缓冲器，具有优先级设定以及发送中止功能
  - 用于自检的环回模式
- 硬件特性:
  - 高速 SPI 接口 (4.5V 工业级温度范围时可达 5 MHz )
  - 支持 0,0 和 1,1 SPI 模式
  - 带有可编程预分频器的时钟输出引脚
  - 带有可选择使能设定的中断输出引脚
  - ‘缓冲器满’输出引脚可配置为各接收缓冲器的中断引脚或通用数字输出引脚
  - ‘请求发送’输入引脚可配置为发送缓冲器的控制引脚，用以请求立即发送报文，或配置为通用数字输出引脚
  - 低功耗休眠工作模式
- 低功耗的 CMOS 技术:
  - 工作电压范围 3.0V 到 5.5V
  - 5 mA 典型工作电流
  - 5.5V 时典型待机电流为 10  $\mu$ A
- 18 引脚 PDIP/SOIC 和 20 引脚 TSSOP 封装
- 允许的工作温度范围:
  - 工业级 (I):           -40°C 到 +85°C
  - 扩展级 (E):         -40°C 到 +125°C

### 说明

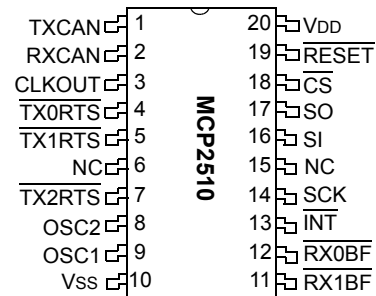
Microchip Technology Inc. (美国微芯科技有限公司) 生产的 MCP2510 是一款控制器局域网 (CAN) 协议控制器，完全支持 CAN 总线 V2.0A/B 技术规范。该器件支持 CAN1.2、CAN2.0A、主动和被动 CAN2.0B 等版本的协议，能够发送和接收标准和扩展报文。它还同时具备验收过滤以及报文管理功能。该器件包含三个发送缓冲器和两个接收缓冲器，减少了单片机 (MCU) 的管理负担。MCU 的通讯是通过行业标准串行外设接口 (SPI) 来实现的，其数据传输速率高达 5 Mb/s。

### 封装形式

#### 18 引脚 PDIP/SOIC



#### 20 引脚 TSSOP



# MCP2510

## 目录

1.0	器件功能介绍 .....	3
2.0	Can 报文帧 .....	7
3.0	报文发送 .....	15
4.0	报文接收 .....	21
5.0	位定时 .....	35
6.0	错误检测 .....	41
7.0	中断 .....	45
8.0	时钟振荡器 .....	49
9.0	工作模式 .....	51
10.0	寄存器映射表 .....	55
11.0	SPI 接口 .....	57
12.0	电气特性 .....	61
13.0	封装信息 .....	65
	索引 .....	69
	在线支持 .....	71
	读者反馈表 .....	72
	产品识别系统 .....	73
	全球销售及服务网点 .....	76

## 致 客 户

### 最新数据手册

欲获得本数据手册的最新版本，请查询我公司的网站：

<http://www.microchip.com>

您可通过检查数据手册中任意一页外侧下角的文献编号来确定其版本。文献编号的最后一个字母是版本编号，例如：DS30000A 是 DS30000 的 A 版本。

### 勘误表

现有器件可能带有一份勘误表，说明了（与数据手册的）小运行差异以及建议的工作条件。当器件 / 文档的差异为我们所知时，我们将出版一份勘误表。勘误表上将注明其所适用的硅片版本和文件版本。

欲了解某一器件是否存在勘误表，请通过以下方式之一查询：

- Microchip 网站 <http://www.microchip.com>
- 当地 Microchip 销售办事处 ( 见尾页 )
- Microchip 总部文献中心；美国传真号码：001 (480) 792-7277

当致电销售办事处或文献中心时，请说明您所使用的器件名称，芯片和数据手册版本（包括文献编号）。

### 本数据手册的更正

我们将不断提高产品和文档质量。我们花费了大量的时间以保证本文件的正确性。然而，我们认识到可能会出现少量遗漏。如果您发现任何遗漏和错误，请：

- 填写本数据手册后的读者反馈表。
- 发电子邮件至 [webmaster@microchip.com](mailto:webmaster@microchip.com)。

您对提高本文件的质量所提供的帮助，我们将不胜感谢。

## 1.0 器件功能介绍

### 1.1 概述

MCP2510 是一款独立 CAN 控制器，是为简化连接 CAN 总线的应用而开发的。图 1-1 简要显示了 MCP2510 的结构框图。该器件主要由三个部分组成：

1. CAN 协议引擎。
2. 用来为器件及其运行进行配置的控制逻辑和 SRAM 寄存器。
3. SPI 协议模块。

图 1-2 显示了该器件的典型系统应用。

CAN 协议引擎的功能是处理所有总线上的报文发送和接收。报文发送时，首先将报文装载到正确的报文缓冲器和控制寄存器中。利用控制寄存器位，通过 SPI 接口或使用发送使能引脚均可启动发送操作。通过读取相应的寄存器可以检查通信状态和错误。任何在 CAN 总线

上侦测到的报文都会进行错误检测，然后与用户定义的滤波器进行匹配，以确定是否将其转移到两个接收缓冲器之一中。

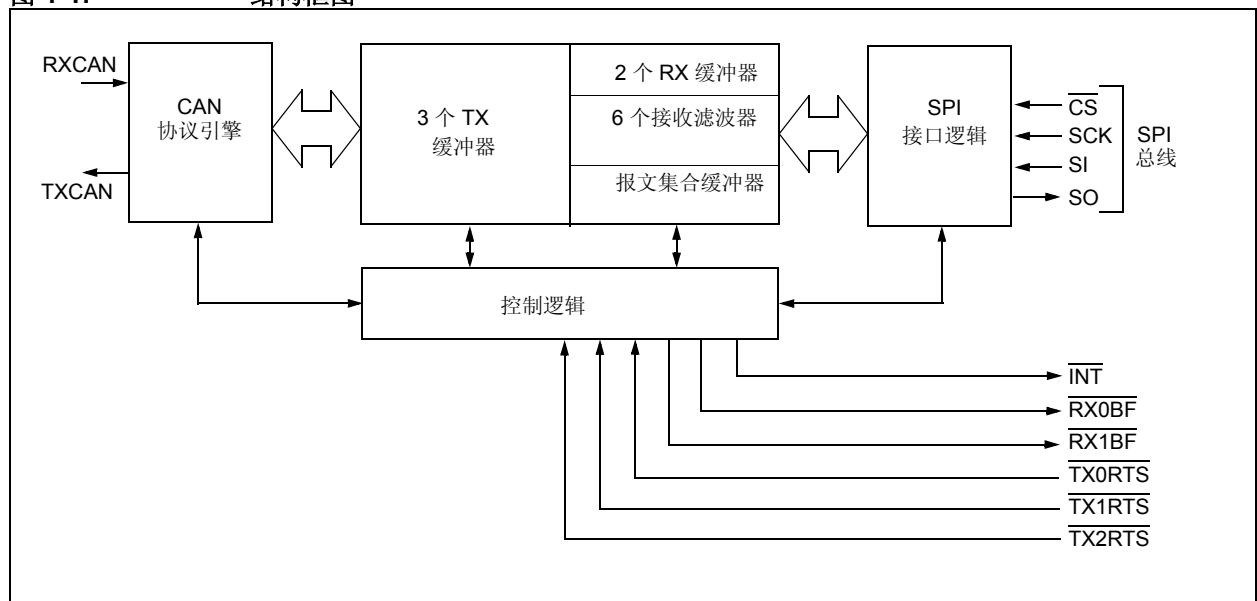
MCU 通过 SPI 接口与器件进行通信。通过使用标准 SPI 读写命令对寄存器所有读写操作。

所提供的中断引脚提高了系统的灵活性。器件上有一个多用途中断引脚，以及各接收缓冲器专用的中断引脚，可用于指示有效报文是否被接收和载入各接收缓冲器。是否使用专用中断引脚由用户决定，若不使用，也可用通用中断引脚和状态寄存器（通过 SPI 接口访问）确定有效报文是否已被接收。

器件还有三个引脚，用来将装载在三个发送缓冲器之一的报文立即发送出去。是否使用这些引脚由用户决定，若不使用，也可通过 SPI 接口访问控制寄存器的方式来启动报文发送。

表 1-1 列出了 MCP2510 所有引脚的完整清单。

图 1-1: 结构框图



# MCP2510

图 1-2: 典型系统实现方法图

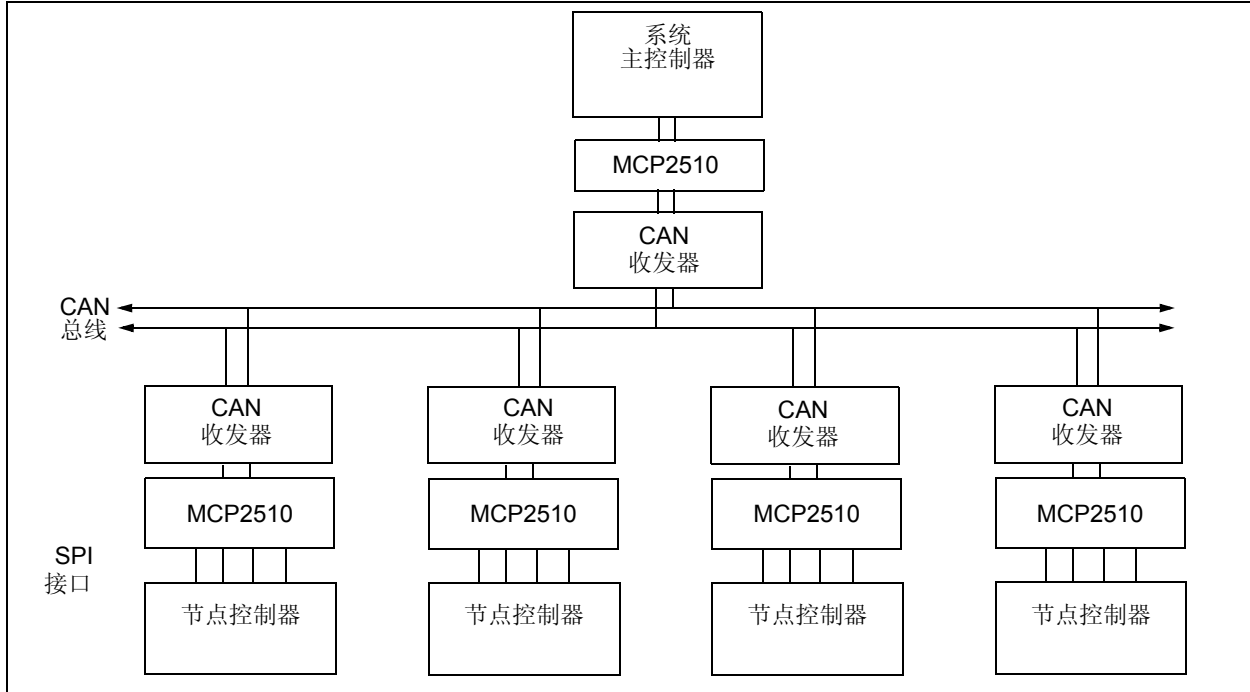


表 1-1: 引脚说明

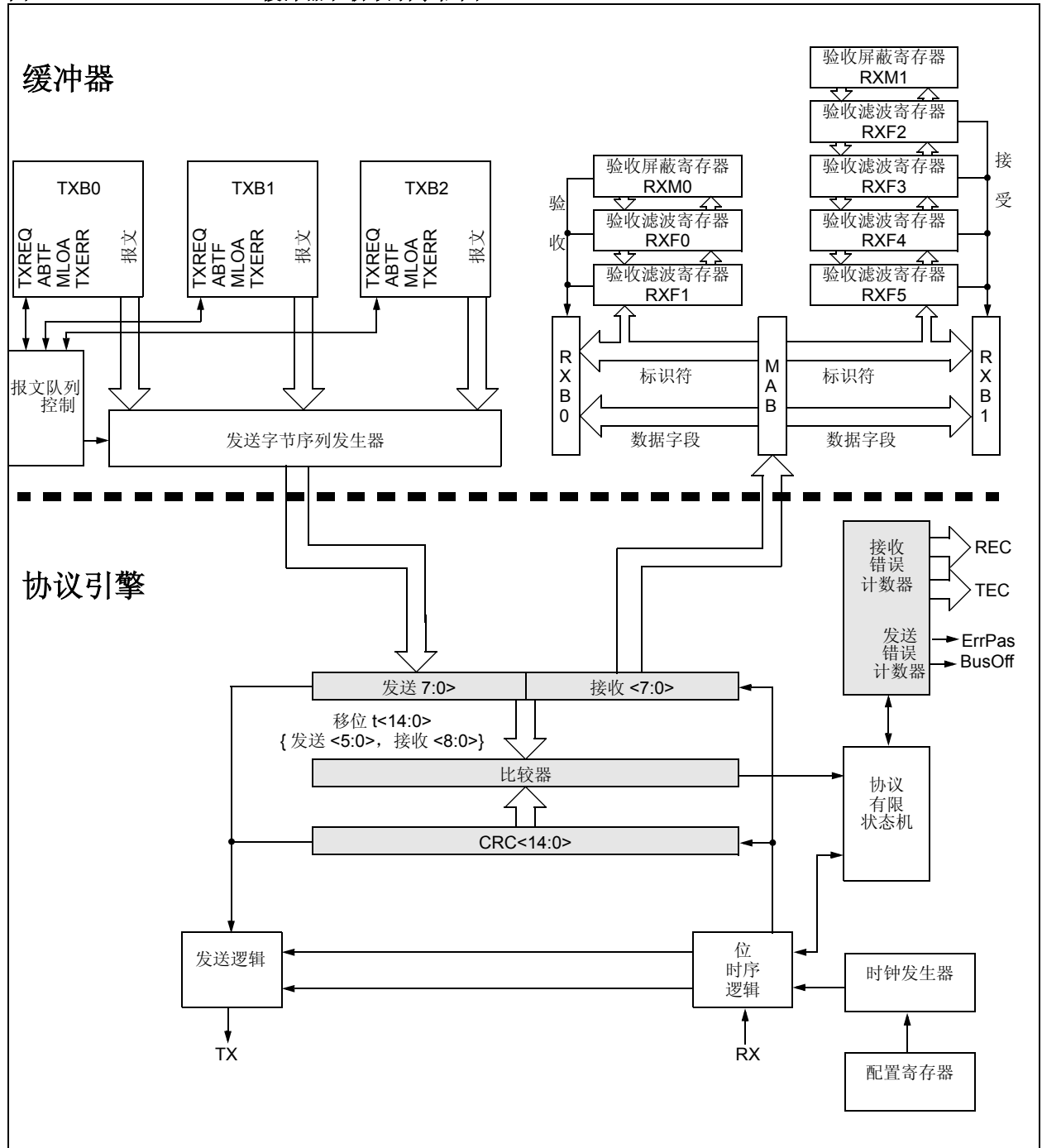
名称	DIP/ SOIC 引脚 #	TSSOP 引脚 #	I/O/P 类型	说 明
TXCAN	1	1	O	连接到 CAN 总线的发送输出引脚
RXCAN	2	2	I	连接到 CAN 总线的接收输入引脚
CLKOUT	3	3	O	带可编程预分频器的时钟输出引脚
TX0RTS	4	4	I	发送缓冲器 TXB0 请求发送或通用数字输入引脚。100kΩ 内部上拉电阻（至 VDD）
TX1RTS	5	5	I	发送缓冲器 TXB1 请求发送或通用数字输入引脚。100kΩ 内部上拉电阻（至 VDD）
TX2RTS	6	7	I	发送缓冲器 TXB2 请求发送或通用数字输入引脚。100kΩ 内部上拉电阻（至 VDD）
OSC2	7	8	O	振荡器输出
OSC1	8	9	I	振荡器输入
Vss	9	10	P	逻辑和 I/O 引脚的参考地端
RX1BF	10	11	O	接收缓冲器 RXB1 的中断引脚或通用数字输出引脚
RX0BF	11	12	O	接收缓冲器 RXB0 的中断引脚或通用数字输出引脚
INT	12	13	O	中断输出引脚
SCK	13	14	I	SPI 接口时钟输入引脚
SI	14	16	I	SPI 接口数据输入引脚
SO	15	17	O	SPI 接口数据输出引脚
CS	16	18	I	SPI 接口片选输入引脚
RESET	17	19	I	低电平有效器件复位输入引脚
VDD	18	20	P	逻辑和 I/O 引脚的正电源
NC	—	6, 15	—	无内部连接

注： 类型标识： I= 输入； O= 输出； P= 电源

## 1.2 发送 / 接收缓冲器

MCP2510 具有三个发送缓冲器和两个接收缓冲器，两个验收屏蔽寄存器（分别对应不同的接收缓冲器）以及六个验收过滤寄存器。图 1-3 的框图中显示了这些缓冲器以及它们与 CAN 协议引擎的连接方法。

图 1-3: CAN 缓冲器和协议引擎框图



# MCP2510

## 1.3 CAN 协议引擎

CAN 协议引擎包含几个功能块，见图 1-4。下面将对这些功能块及其功能进行介绍。

## 1.4 协议有限状态机

协议引擎的核心是有限状态机 (FSM)。该状态机逐个逐位检查报文，当各个报文帧发生数据字段的发送和接收时，状态机改变状态。FSM 是一个定时器，对 TX/RX 移位寄存器，CRC 寄存器以及总线之间的顺序数据流进行控制。FSM 还对错误管理逻辑 (EML) 以及 TX/RX 移位寄存器和缓冲器之间的并行数据流进行控制。FSM 确保了报文接收、总线仲裁、报文发送以及错误信号发生等操作过程依据 CAN 总线协议来进行。总线上报文的自动重发送也由 FSM 处理。

## 1.5 循环冗余校验

循环冗余校验寄存器产生循环冗余校验 (CRC) 代码。该代码在控制字段 (控制数据字节数为 0 的报文) 或数据字段之后被发送，并用来检查是否有报文发入 CRC 字段。

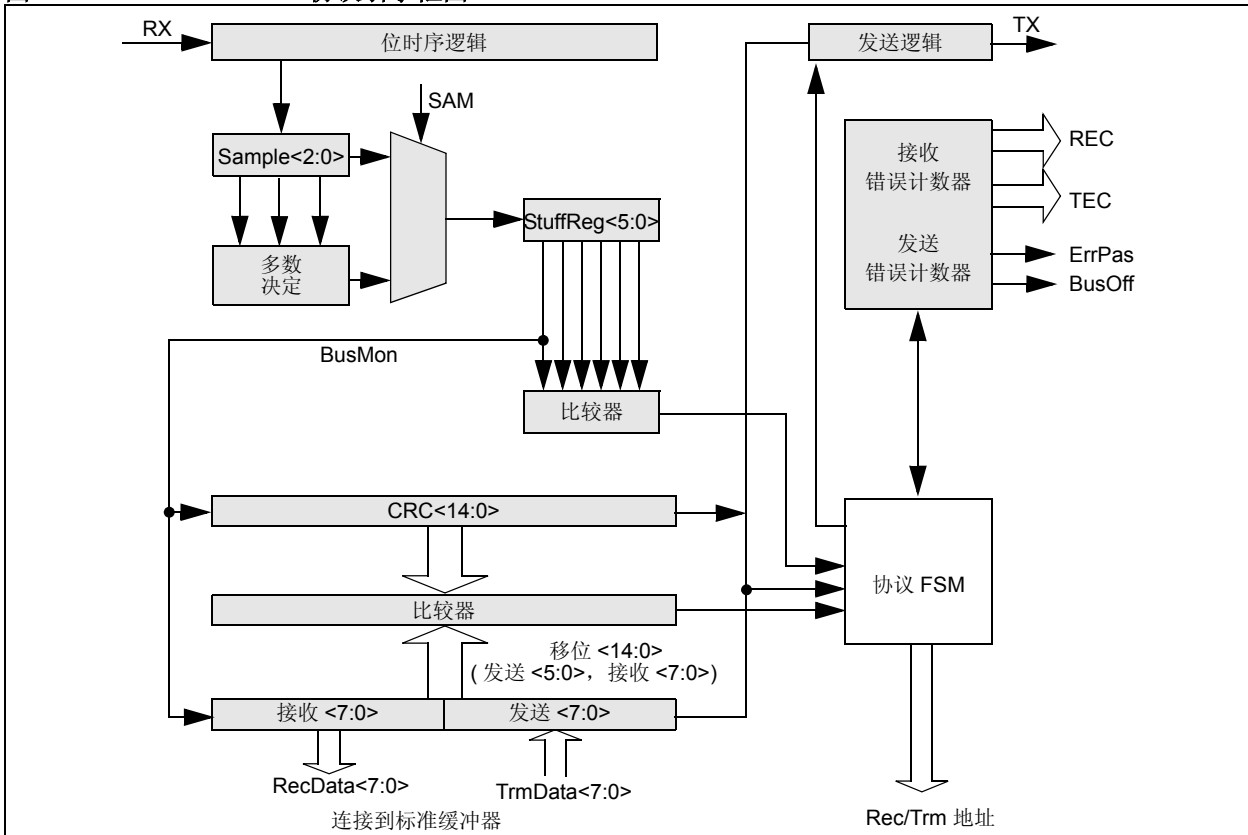
## 1.6 错误管理逻辑

错误管理逻辑负责将 CAN 器件的故障进行隔离。该逻辑具有两个计数器，即接收错误计数器 (REC) 和发送错误计数器 (TEC)。这两个计数器根据来自位流处理器的命令进行增减计数。根据错误计数器的计数值，CAN 控制器将被设定为错误主动、错误消极和总线关闭三种状态。

## 1.7 位时序逻辑

位时序逻辑 (BTL) 可监控总线输入，并根据 CAN 协议处理与总线相关的位时序操作。BTL 在帧起始时，以隐性状态到显性状态的总线过渡进行同步操作 (称为硬同步)。之后，若 CAN 控制器本身不发送显性位，则 BTL 在以后的隐性状态到显性状态总线过渡时会再进行同步操作 (称为再同步)。BTL 还提供可编程时间段以补偿传播延迟时间和相位位移，并对位时段内的采样点位置进行定义。对 BTL 的编程取决于波特率和外部物理延迟时间。

图 1-4: CAN 协议引擎框图



## 2.0 CAN 报文帧

MCP2510 支持 CAN 2.0B 技术规范中所定义的标准数据帧、扩展数据帧以及远程帧（标准和扩展）。

### 2.1 标准数据帧

CAN 标准数据帧如图 2-1 所示。与其它所有帧相同，帧以起始帧 (SOF) 位开始。SOF 为显性状态，允许所有节点进行硬同步。

在 SOF 之后是仲裁字段，由 12 个位组成，分别为 11 个识别位和一个远程发送请求 (RTR) 位。RTR 位用于区分报文是数据帧 (RTR 位为显性) 还是远程帧 (RTR 位为隐性状态)。

在仲裁字段之后是控制字段，由 6 个位组成。控制字段的第一位为识别扩展 (IDE) 位，该位为显性状态时，说明这是标准帧。识别扩展位的下一位为零保留位 (RBO)，这一保留位将由 CAN 协议定义为显性位。控制字段的其余 4 位为数据长度码 (DLC)，说明了报文中包含的数据字节数。

控制字段之后为数据字段，包含正在发送的数据字节。数据字段长度由上述数据长度码 DLC 定义 (0-8 字节)。

数据字段后为循环冗余校验字段 (CRC)，用来检测报文传输错误。CRC 字段包含一个 15 位的 CRC 序列，之后是隐性 CRC 定位位。

最后一个字段是确认字段，由两个位组成。在确认间隙 (ACK slot) 位执行期间，发送节点发出一个接收位。任何收到无错误帧的节点会发回一个显性位（无论该节点是否配置为接收该报文与否），确认帧收到无误。确认字段以隐性确认定位符结束，该字符可能不允许被改写为显性位。

### 2.2 扩展数据帧

在扩展数据帧中，紧随 SOF 位的是 32 位仲裁字段，如图 2-2 所示。仲裁字段的前 11 位为 29 位标识符的最有效位 (基本 ID)。紧随这 11 位的是替换远程请求 (SRR) 位，定义为隐性状态。SRR 位之后是 IDE 位，该位隐性时表示这是扩展的 CAN 帧。

应注意的是，如果在扩展帧标识符的前 11 位发送完后，总线仲裁无果，而此时仲裁中的节点之一发出标准数据帧 (11 位标识符)，那么，由于节点发出了显性 IDE 位而使标准 CAN 帧赢得总线仲裁。另外，扩展 CAN 帧的 SRR 位应为隐性，以允许正在发送标准 CAN 远程帧的节点发出显性 RTR 位。

SRR 位和 IDE 位之后是标识符的其余 18 位 (扩展 ID) 以及一个远程发送请求位。

为使标准帧和扩展帧都能在共享网络上发送，应将 29 位的扩展报文标识符拆分成最高 11 位和最低 18 位两部分。拆分后可确保 IDE 位在标准数据帧和扩展帧中的位置保持不变。

仲裁字段之后是 6 位控制字段。控制字段前两位为保留位，必须定义为显性位。其余 4 位为数据长度码 (DLC)，说明报文中包含的数据字节数。

扩展数据帧的其它部分（数据字段，CRC 字段，确认字段，帧结尾和中断）与标准数据帧的结构相同（见第 2.1 节）。

### 2.3 远程帧

通常，数据传输是由数据源节点（例如，传感器发送数据帧）自主完成的。但也可能发生终节点向源节点请求发送数据的情况。要做到这一点，终节点须发送一个标识符与所需数据帧的标识符相匹配的远程帧。随后相应的数据源节点会发送一个数据帧以响应远程帧请求。

远程帧 (如图 2-3 所示) 与数据帧存在两点不同，第一，远程帧的 RTR 位为隐性状态；第二，远程帧没有数据字段。当带有相同标识符的数据帧和远程帧同时发出时，数据帧将赢得仲裁，这是因为其紧随标识符的 RTR 位为显性。这样可使发送远程帧的节点立即收到所需数据。

### 2.4 错误帧

错误帧是由检测到总线错误的任一节点产生的。如图 2-4 所示，错误帧包含两个字段，即错误标志字段，及紧随其后的错误定位字段。错误标志字段有两种类型。节点发送哪种类型的出错标志字段，取决于检测到错误并产生错误标志字段的节点的错误状态。

当错误主动节点检测到一个总线错误时，这个节点将产生一个主动错误标志，中断当前的报文发送。主动错误标志由 6 个连续的显性位构成。这种位顺序主动打破了位填充规则。所有其它节点在识别到所形成的位填充错误后，会自行产生错误帧，称为错误反射标志。错误标志字段因此包含 6 到 12 个连续显性位（由 1 个或多个节点产生）。错误定位字段为错误帧划上了句号。在错误帧发送完毕后，总线主动恢复正常状态，被中断的节点会尝试重新发送被中止的报文。

当错误消极节点检测到一个总线错误时，该节点将发送一个错误消极标志，并紧接着发送错误定位字段。错误消极标志包含 6 个连续的隐性位，而错误消极节点发出的错误帧则包含 14 个隐性位。由此可知，除非总线错误被正在发送报文的节点检测到，否则错误消极节点错误帧的发送，将不会影响网络中任何其它节点。如果发送节点产生一个错误消极标志，那么，由于位填充规则被打破，将导致其它节点产生错误帧。错误帧发送完毕后，错误消极节点必须等待总线上出现 6 个连续隐性位后，才能尝试重新参与总线通信。

错误定位符由 8 个隐性位组成，允许总线节点在错误发生后重新启动总线通信。

## 2.5 过载帧

如图 2-5 所示，过载帧与主动错误帧具有相同的格式。但是，过载帧只能在帧间间隔产生，因此可通过这种方式区分过载帧和错误帧（错误帧是在帧传输时发出的）。过载帧由两个字段组成，即过载标志和随后的过载定界符。过载标志由 6 个显性位和紧随其后的其它节点产生的过载标志构成（而错误帧包含最多 12 个显性位）。过载定界符包含 8 个隐性位。节点在两种情形下会产生过载帧：第一，节点在帧间间隔检测到非法显性位；第二，由于内部原因，节点尚无法接收下一条报文。节点最多可产生两条连续过载帧来延迟下一条报文的发送。

## 2.6 帧间间隔

帧间间隔将前一条帧（无论何种类型）与其后的数据帧或远程帧分离开来。帧间间隔由至少 3 个隐性位构成，又称为间断。间断使节点在发送下一条报文之前有时间进行内部处理。在间断之后，CAN 总线将保持隐性状态（总线空闲），直至下一条报文发送开始。



图 2-1: 标准数据帧

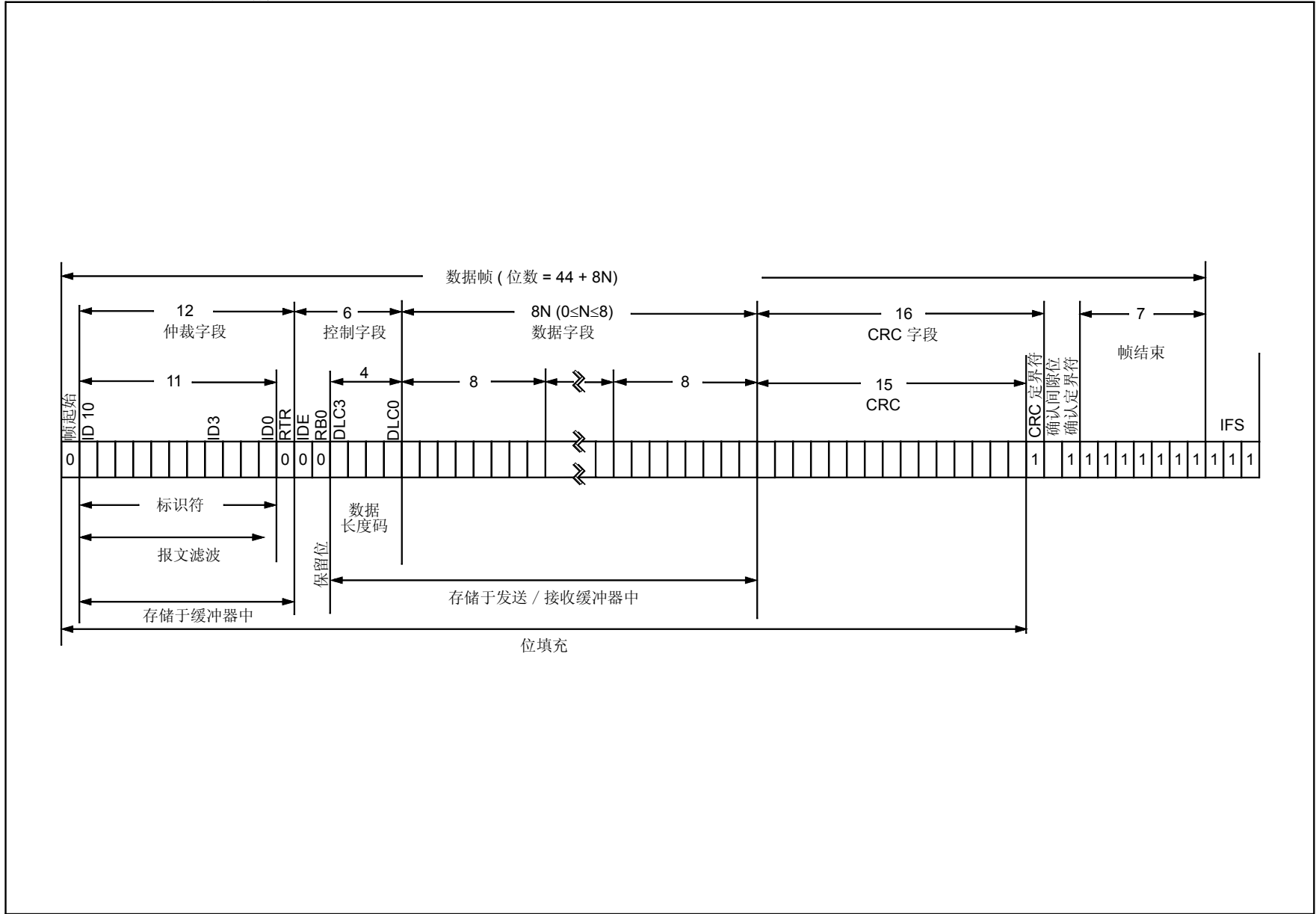


图 2-2: 扩展数据帧

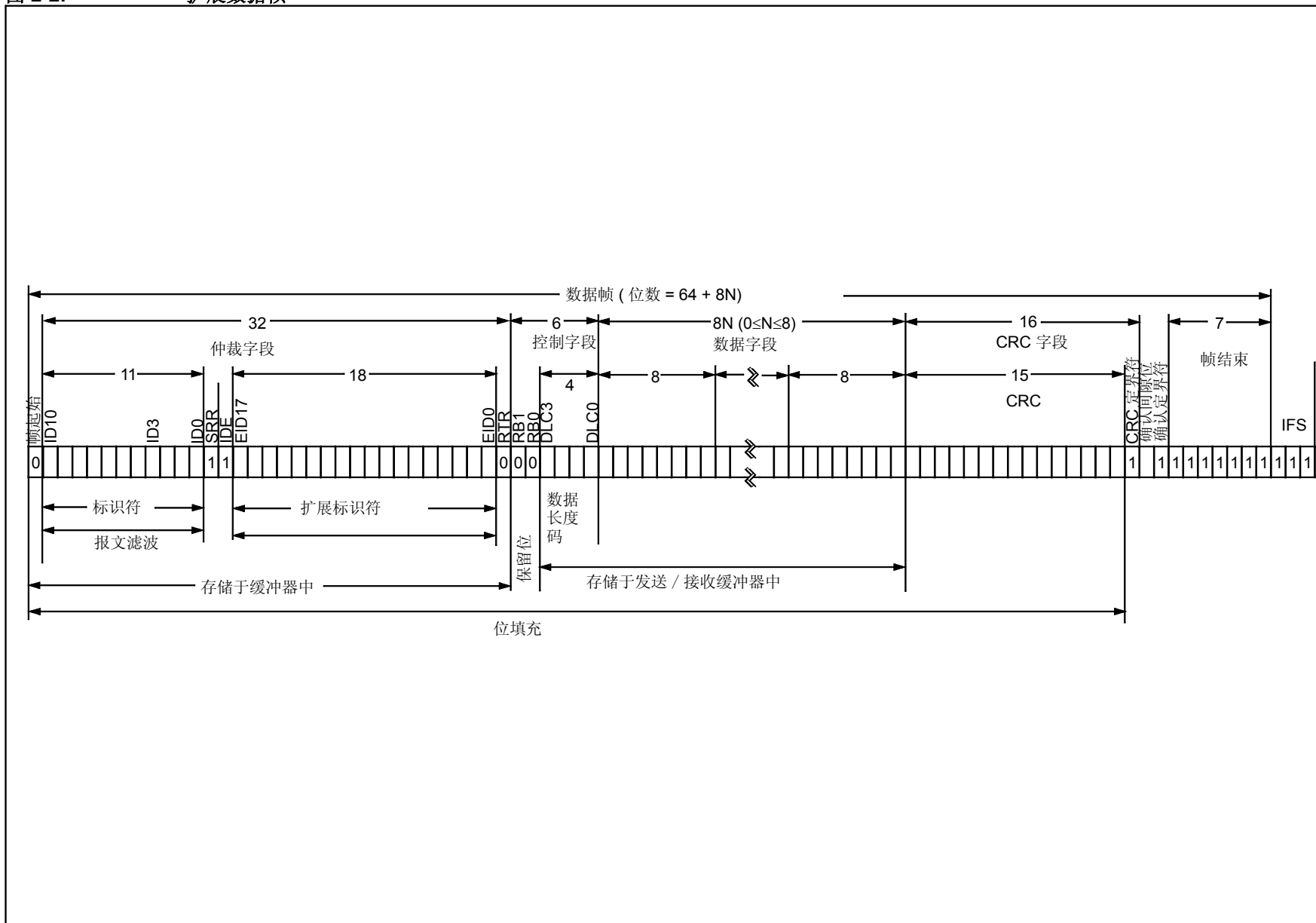
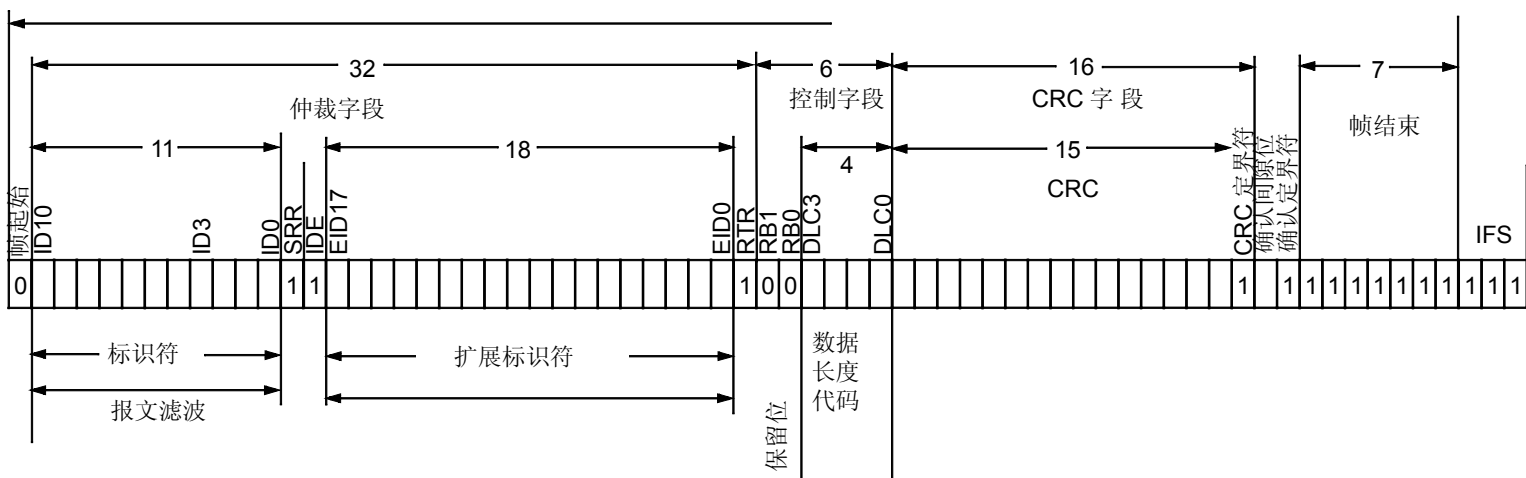
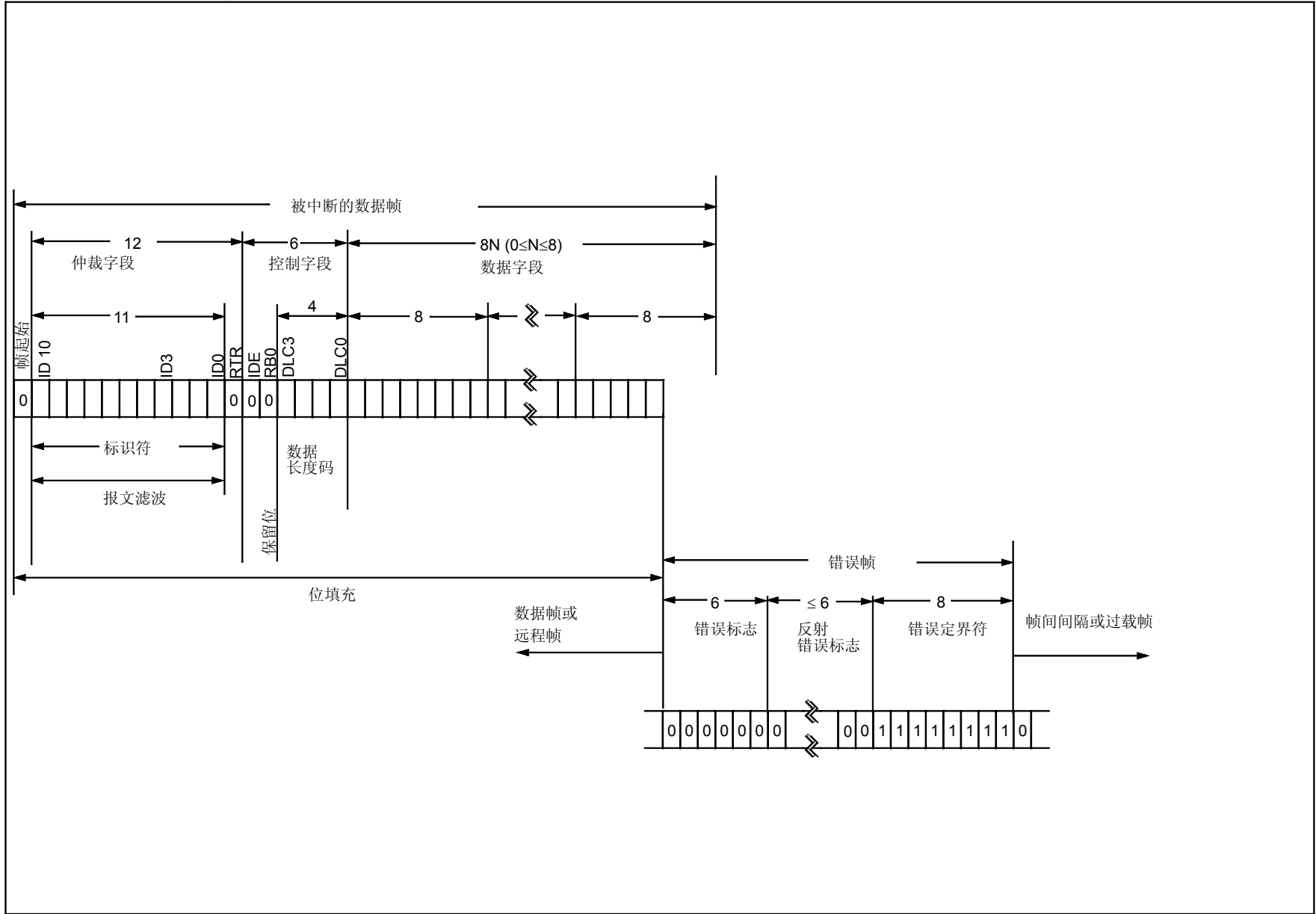


图 2-3: 远程数据帧



带扩展识别的远程帧

图 2-4: 错误帧





# MCP2510

---

---

注:

## 3.0 报文发送

### 3.1 发送缓冲器

MCP2510 采用三个发送缓冲器。每个发送缓冲器占据 14 字节的 SRAM，并映射到存储器中。其中第一字节 TXBnCTRL 是与报文缓冲器相关的控制寄存器。该寄存器中的信息决定了报文在何种条件下被发送，并在报文发送时指示其状态（见寄存器 3-2）。用 5 个字节用来装载标准和扩展标识符以及其它报文仲裁信息（见寄存器 3-3 至 3-8）。最后 8 个字节用来装载等待发送的报文的八个可能的数据字节（见寄存器 3-8）。

对于可访问报文缓冲器的单片机来说，必须清除 TXBnCTRL.TXREQ 位，表明发送缓冲器无等待发送的报文。至少须将 TXBnSIDH，TXBnSIDL 和 TXBnDLC 寄存器装载数据。如果报文包含数据字节，还需对 TXBnDm 寄存器进行装载。若报文采用扩展标识符，应对 TXBnEIDm 寄存器进行装载，并将 TXBnSIDL.EXIDE 位置位。

在报文发送之前，单片机应对 CANINTE.TXINE 位进行初始化，以便在报文发送时使能或禁止中断的产生。MCU 还应对 TXBnCTRL.TXP 优先级控制位进行初始化（见第 3.2 节）。

### 3.2 发送优先级

发送优先级是指 MCP2510 内部等待发送报文之间的优先级。它与 CAN 协议中固有的报文仲裁的优先级无关。在发送起始帧 SOF 之前，器件将所有等待发送报文的发送缓冲器的优先级进行比较。具有较高优先级的发送缓冲器将首先发送。例如，如果发送缓冲器 0 的优先级设定比发送缓冲器 1 高，缓冲器 0 将首先发送。如果两个缓冲器的优先级相同，编号较高的发送缓冲器将优先发送。例如，如果发送缓冲器 1 与发送缓冲器 0 的优先级设定相同，缓冲器 1 将优先发送。发送优先级的设定共有 4 个等级。如果某个发送缓冲器的 TXBnCTRL.TXP<1:0> 设定为 11，该发送缓冲器具有最高的发送优先级。如果 TXBnCTRL.TXP<1:0> 设定为 00，该发送缓冲器的发送优先级最低。

### 3.3 发送启动

通过设定控制寄存器中 TXBnCTRL.TXREQ 发送控制位可以启动相应发送缓冲器的报文发送。通过 SPI 接口写寄存器或向某一发送缓冲器的 TXnRTS 引脚输入低电平可以进行设定。如果选择 SPI 接口方式进行位设定以启动报文发送，可以同时设定 TXREQ 位和 TXP 优先级控制位。

当 TXBnCTRL.TXREQ 置位后，TXBnCTRL.ABTF，TXBnCTRL.MLOA 和 TXBnCTRL.TXERR 位都将被清除。

将 TXBnCTRL.TXREQ 位置位并不能启动报文发送，仅将发送缓冲器标记为准备发送。当器件检测到总线空闲时，才会启动报文发送。优先级最高的报文将首先发送。

报文发送成功后，TXBnCTRL.TXREQ 位将被清除，CANINTF.TXNIF 位将被置位，置位后将产生中断。

如果报文发送失败，TXBnCTRL.TXREQ 将保持置位，表明该报文仍在等待发送。此时以下条件标志之一将被置位。如果报文发送已开始但发生错误，TXBnCTRL.TXERR 和 CANINTF.MERRF 位将被置位，此时在 CANINTE.MERRE 位置位后，器件将会在 INT 引脚产生中断。若发送报文总线仲裁失败，TXBnCTRL.MLOA 位将被置位。

### 3.4 TXnRTS 引脚

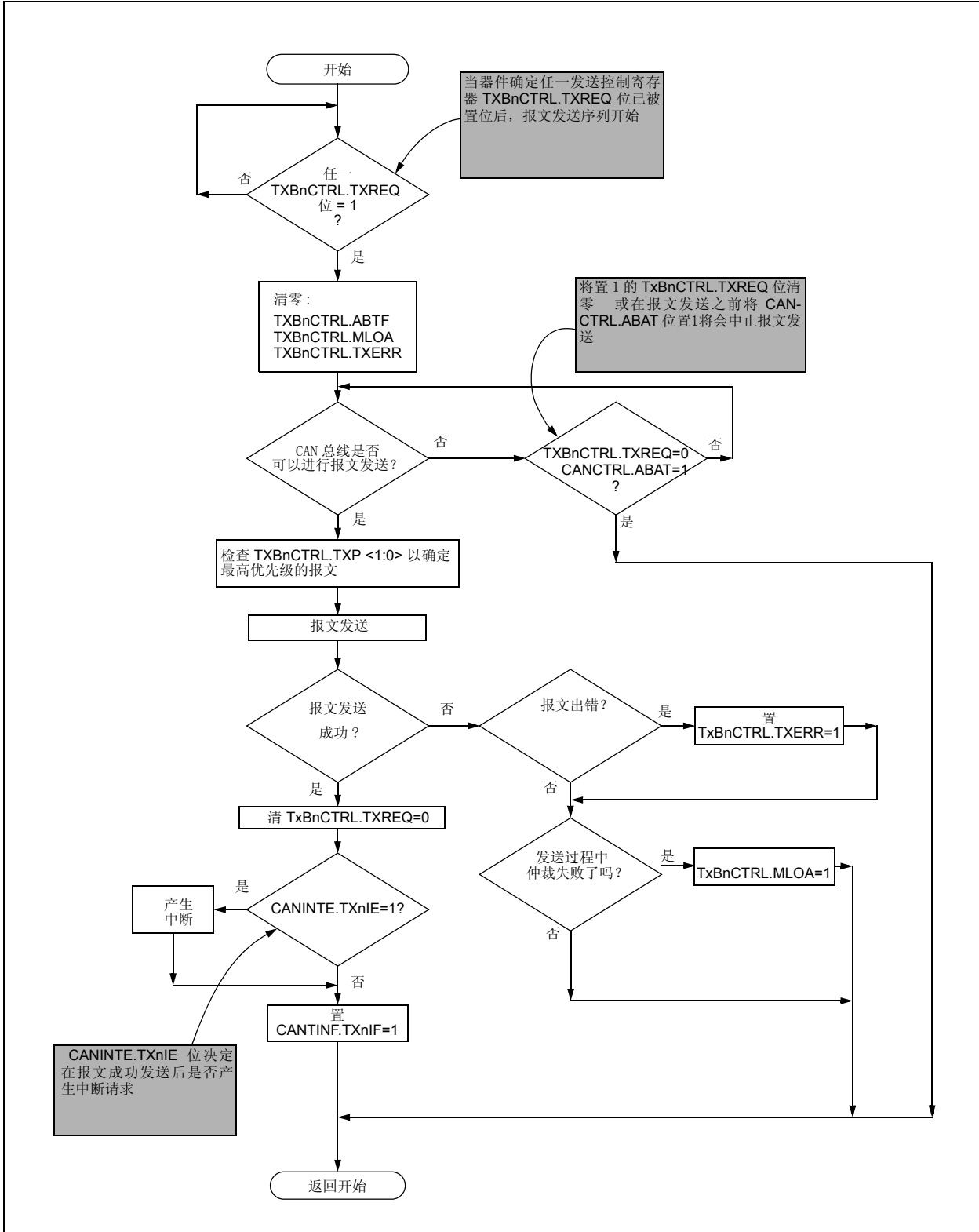
$\overline{\text{TXnRTS}}$  引脚为输入引脚，可配置为请求发送输入引脚，作为启动任一发送缓冲器中报文发送的备用方法，或标准数字输入引脚。通过设定 TXRTSCTRL 寄存器可对这些引脚进行配制和控制（见寄存器 3-2）。只有在 MCP2510 处于配置模式时，才可对 TXRTSCTRL 寄存器内容进行修改（见第 9.0 节）。如果该引脚配制为请求发送引脚，该引脚将被映射为发送缓冲器中相应的 TXBnCTRL.TXREQ 位。 $\overline{\text{TXnRTS}}$  引脚的下降沿电平跳变信号可将 TXREQ 位锁定。用户可将  $\overline{\text{TXnRTS}}$  引脚同 RXnBF 直接相连，在 RXnBF 引脚变为低电平时自动启动报文发送。 $\overline{\text{TXnRTS}}$  引脚具有 100 k $\Omega$ （标称值）的内部上拉电阻。

### 3.5 中止发送

MCU 可通过清除与特定发送缓冲器对应的 TXBnCTRL.TXREQ 位来中止某条报文的发送。也可通过设置 CANCTRL.ABAT 位以中止所有等待发送的报文。如果 CANCTRL.ABAT 被置位则所有报文中止发送，用户要继续报文发送，必须对该位进行复位（通常须先确认所有 TXREQ 位都已被清零）。只有通过设定 CANCTRL.ABAT 位中止报文发送时，CANCTRL.ABTF 标志才将被置位。通过复位 TXREQ 来中止报文发送，将不会使 ABTF 位置位。

只有尚未开始发送的报文可被中止。报文一旦开始发送，用户将不能对 TXBnCTRL.TXREQ 位进行复位。在报文开始发送后，如果总线出现错误或该报文总线仲裁失败，无论是否存在报文中止请求，该报文都将重新发送。

图 3-1: 报文发送流程图





**寄存器 3-1: TXBNCTRL 发送缓冲器 N 控制寄存器**  
(地址: 30h, 40h, 50h)

U-0	R-0	R-0	R-0	R/W-0	U-0	R/W-0	R/W-0
—	ABTF	MLOA	TXERR	TXREQ	—	TXP1	TXP0
bit 7						bit 0	

- bit 7      **未用: 读作 '0'**
- bit 6      **ABTF:** 报文发送中止标志  
1 = 报文中止  
0 = 报文发送成功
- bit 5      **MLOA:** 报文仲裁失败  
1 = 报文发送中仲裁失败  
0 = 报文发送中仲裁未失败
- bit 4      **TXERR:** 检测到的发送错误  
1 = 报文发送中发生了总线错误  
0 = 报文发送中未发生总线错误
- bit 3      **TXREQ:** 报文发送请求  
1 = 缓冲器等待报文发送  
    (单片机将此位置位以请求报文发送 - 报文发送后该位自动清零)  
0 = 缓冲器无报文发送  
    (单片机将此位清零以请求中止报文发送)
- bit 2      **未使用: 读作 '0'**
- bit 1-0    **TXP<1:0>:** 发送缓冲器优先级  
11 = 最高的报文发送优先级  
10 = 中偏高的报文发送优先级  
01 = 中偏低的报文发送优先级  
00 = 最低的报文发送优先级

**图注:**

R = 可读位	W = 可写位	U = 未用, 读作 '0'
-n = 上电复位值	'1' = 置位值	'0' = 清零值
		x = 未知值

# MCP2510

## 寄存器 3-2: TXRTSCTRL - TXnRTS 引脚控制和状态寄存器 (地址: 0Dh)

U-0	U-0	R-x	R-x	R-x	R/W-0	R/W-0	R/W-0	
—	—	B2RTS	B1RTS	B0RTS	B2RTSM	B1RTSM	B0RTSM	
bit 7								bit 0

- bit 7 未使用: 读作 '0'
- bit 6 未使用: 读作 '0'
- bit 5 **B2RTS:**  $\overline{\text{TX2RTS}}$  引脚状态  
- 作为数字输入引脚时, 读出值为  $\overline{\text{TX2RTS}}$  引脚电平  
- 作为请求发送输入引脚时读作 '0'
- bit 4 **B1RTS:**  $\overline{\text{TX1RTX}}$  引脚状态  
- 作为数字输入引脚时, 读出值为  $\overline{\text{TX1RTS}}$  引脚电平  
- 作为请求发送输入引脚时读作 '0'
- bit 3 **B0RTS:**  $\overline{\text{TX0RTS}}$  引脚状态  
- 作为数字输入引脚时, 读出值为  $\overline{\text{TX0RTS}}$  引脚电平  
- 作为请求发送输入引脚时读作 '0'
- bit 2 **B2RTSM:**  $\overline{\text{TX2RTS}}$  引脚模式  
1 = 该引脚用来请求 TXB2 缓冲器发送报文 (在下降沿)  
0 = 数字输入
- bit 1 **B1RTSM:**  $\overline{\text{TX1RTS}}$  引脚模式  
1 = 该引脚用来请求 TXB1 缓冲器发送报文 (在下降沿)  
0 = 数字输入
- bit 0 **B0RTSM:**  $\overline{\text{TX0RTS}}$  引脚模式  
1 = 该引脚用来请求 TXB0 缓冲器发送报文 (在下降沿)  
0 = 数字输入

其中:			
R = 可读位	W = 可写位	U = 未用, 读作 '0'	
-n = 上电复位值	'1' = 置位值	'0' = 清零值	x = 未知值

## 寄存器 3-3: TXBnSIDH - 发送缓冲器 N 标准标识符高位 (地址: 31h, 41h, 51h)

R/W-x	R/W-x	R/W-x	R/W-x	R/W-x	R/W-x	R/W-x	R/W-x
SID10	SID9	SID8	SID7	SID6	SID5	SID4	SID3
bit 7						bit 0	

- bit 7-0 **SID<10:3>:** 标准标识符 <10:3>

其中:			
R = 可读位	W = 可写位	U = 未用, 读作 '0'	
-n = 上电复位值	'1' = 置位值	'0' = 清零值	x = 未知值

**寄存器 3-4: TXBnSIDL - 发送缓冲器 N 标准标识符低位**  
(地址: 32h, 42h, 52h)

R/W-x	R/W-x	R/W-x	R/W-x	R/W-x	R/W-x	R/W-x	R/W-x
SID2	SID1	SID0	—	EXIDE	—	EID17	EID16
bit 7				bit 0			

- bit 7-5     **SID<2:0>**: 标准标识符位数 <2:0>
- bit 4        **未用**: 读作 '0'
- bit 3        **EXIDE**: 扩展标识符使能  
1 = 报文将发送扩展标识符  
0 = 报文将发送标准标识符
- bit 2        **未用**: 读作 '0'
- bit 1-0     **EID<17:16>**: 扩展标识符位数 s <17:16>

其中:			
R = 可读位	W = 可写位	U = 未用, 读作 '0'	
-n = 上电复位值	'1' = 置位值	'0' = 清零值	x = 未知值

**寄存器 3-5: TXBnEID8 - 发送缓冲器 N 扩展标识符高位**  
(地址: 33h, 43h, 53h)

R/W-x	R/W-x	R/W-x	R/W-x	R/W-x	R/W-x	R/W-x	R/W-x
EID15	EID14	EID13	EID12	EID11	EID10	EID9	EID8
bit 7				bit 0			

- bit 7-0     **EID<15:8>**: 扩展标识符位数 <15:8>

其中:			
R = 可读位	W = 可写位	U = 未用, 读作 '0'	
-n = 上电复位值	'1' = 置位值	'0' = 清零值	x = 未知值

**寄存器 3-6: TXBnEID0 - 发送缓冲器 N 扩展标识符低位**  
(地址: 34h, 44h, 54h)

R/W-x	R/W-x	R/W-x	R/W-x	R/W-x	R/W-x	R/W-x	R/W-x
EID7	EID6	EID5	EID4	EID3	EID2	EID1	EID0
bit 7				bit 0			

- bit 7-0     **EID<7:0>**: 扩展标识符位数 <7:0>

其中:			
R = 可读位	W = 可写位	U = 未用, 读作 '0'	
-n = 上电复位值	'1' = 置位值	'0' = 清零值	x = 未知值

# MCP2510

寄存器 3-7: **TXBNDLC - 发送缓冲器 N 数据长度码**  
(地址: 35h, 45h, 55h)

R/W-x	R/W-x	R/W-x	R/W-x	R/W-x	R/W-x	R/W-x	R/W-x
—	RTR	—	—	DLC3	DLC2	DLC1	DLC0
bit 7				bit 0			

bit 7 未用: 读作 '0'

bit 6 **RTR**: 远程发送请求位  
1 = 发送的报文为远程帧  
0 = 发送的报文为数据帧

bit 5-4 未用: 读作 '0'

bit 3-0 **DLC<3:0>**: 数据长度码  
设定发送的数据长度 (0 到 8 字节)

**Note:** 可以将 DLC 设定为大于 8 的值, 但只发送 8 个字节

其中:			
R = 可读位	W = 可写位	U = 未用, 读作 '0'	
-n = 上电复位值	'1' = 置位值	'0' = 清零值	x = 未知值

寄存器 3-8: **TXBNDM - 发送缓冲器 N 数据段字节 m**  
(地址: 36h-3Dh, 46h-4Dh, 56h-5Dh)

R/W-x	R/W-x	R/W-x	R/W-x	R/W-x	R/W-x	R/W-x	R/W-x
TXBNDm	TXBNDm	TXBNDm	TXBNDm	TXBNDm	TXBNDm	TXBNDm	TXBNDm
7	6	5	4	3	2	1	0
bit 7				bit 0			

bit 7-0 **TXBNDm7:TXBNDm0**: 发送缓冲器 n 数据字段字节 m

其中:			
R = 可读位	W = 可写位	U = 未用, 读作 '0'	
-n = 上电复位值	'1' = 置位值	'0' = 清零值	x = 未知值

## 4.0 报文接收

### 4.1 报文接收缓冲器

MCP2510 具有两个全文接收缓冲器。每个接收缓冲器配备有多个验收滤波器。除上述专用接收缓冲器外，MCP2510 还具有单独的报文集成缓冲器 (MAB)，可作为第三个接收缓冲器 (见图 4-1)。

### 4.2 接收缓冲器

在三个接收缓冲器中，MAB 总能够接收来自总线的下一条报文。其余两个接收缓冲器 RXB0 和 RXB1 则从协议引擎接收完整的报文。当其中一个缓冲器处于接收等待或保存着上一条接收到的报文时，MCU 可对另一缓冲器进行访问。

MAB 对接收到的报文进行组合，并将满足验收滤波器条件的报文传送到至 RXBN 缓冲器 (见寄存器 4-4 至寄存器 4-9)。

**注：** 一旦报文被验收，MAB 中所有的内容将传送到接收缓冲器。这表明无论标识符为何种类型 (标准或扩展标识符) 或接收到多少字节的数据，整个接收缓冲器都将被 MAB 的内容所改写。因此，在接收任何报文后，必须断定接收缓冲器中所有寄存器的内容都被修改了。

当报文传送到某一接收缓冲器，与该接收缓冲器对应的 CANINTF.RXNIF 位将置 1。一旦缓冲器中的报文处理完毕，MCU 就必须将该位清除以接收下一条报文。该控制位提供的锁定功能确保在 MCU 尚未处理完上一条报文前，MCP2510 不会将新的报文载入接收缓冲器。如果 CANINTE.RXNIE 位被置 1，器件会在 INT 引脚产生一个中断，显示接收到有效报文。

### 4.3 接收优先级

RXB0 是具有较高优先级的寄存器，并配置有 2 个报文验收滤波寄存器。RXB1 优先级较低，配置有 4 个验收滤波器寄存器。RXB0 的验收滤波寄存器数量较少，因此 RXB0 接受匹配条件更为严格，表明 RXB0 具有较高的优先级。此外通过配置 RXB0CTRL 寄存器，还可以实现以下功能：如果 RXB0 中装有上一条有效报文，而另一条报文也正被接收，该项设置将避免发生溢出错误。无论新的报文是否符合 RXB1 验收条件，都将被滚存至 RXB1。每个接收缓冲器还分别配置有一个可编程验收滤波屏蔽寄存器 (见第 4.5 节)。

当报文被接收时，RXBNCTRL <3:0> 位状态将显示使能该接收操作的验收滤波器的编号，以及接收到的报文是否为远程传输请求。

通过 RXBNCTRL.RXM 位可以设定特殊接收工作模式。该位通常设置为 00，以接收所有被验收滤波器器认可的报文。在这种情况下，标准或扩展帧报文的接收与否取决于验收滤波寄存器中 RFXNSIDL.EXIDE 控制位的状态。如果 RXBNCTRL.RXM 设定值为 01 或 10，接收缓冲器将分别只接收标准帧或扩展帧。如果验收滤波寄存器中 RFXNSIDL.EXIDE 位的设置不对应于 RXBNCTRL.RXM 工作模式，验收滤波器将不起作用。上述两种由 RXBNCTRL.RXM 控制位决定的接收模式可以应用在总线上只有标准帧或扩展帧的系统中。如果

RXBNCTRL.RXM 位设置为 11，无论验收滤波器的设置值是什么，缓冲器都将接收所有报文。如果报文在帧结束前出错，在 MAB 中组合的出错前的那部分报文将被移入缓冲器。该工作模式可在 CAN 系统调试时使用，一般不在实际系统环境中使用。

### 4.4 RX0BF 和 RX1BF 引脚

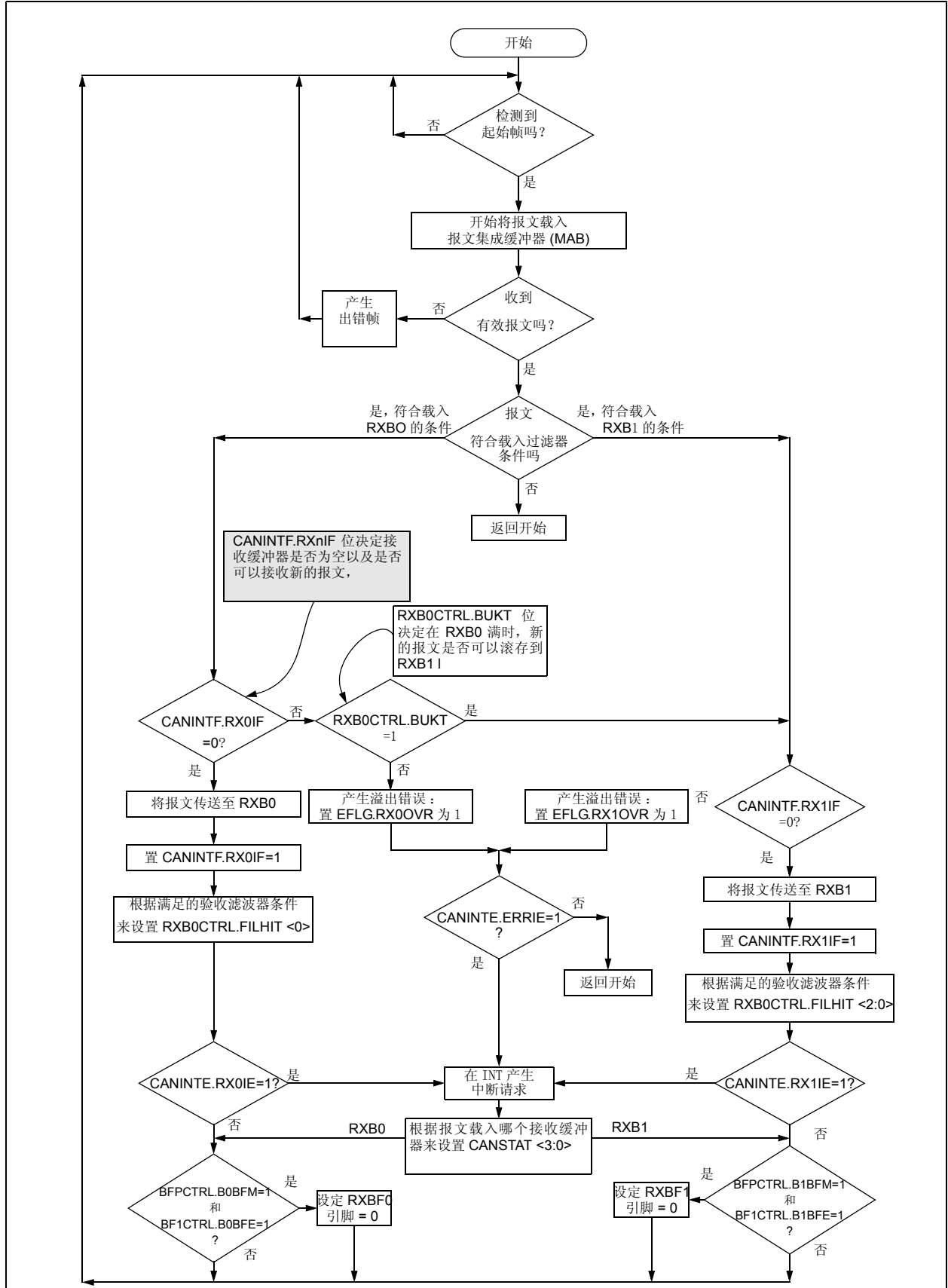
$\overline{\text{INT}}$  引脚在多种情况下可向 MCU 提出中断请求。除此之外，接收缓冲器满引脚 (RX0BF 和 RX1BF) 也可用来显示有效报文是否分别载入 RXB0 或 RXB1。

$\overline{\text{RXNBF}}$  引脚可配置为缓冲器满中断引脚或标准数字输出引脚。通过 BFPCTRL 寄存器 (寄存器 4-3) 可对这些引脚进行配置和状态查询。当设定为中断工作模式 (设定 BFPCTRL.BxBFE 和 BFPCTRL.BxBFM 位为 1)，这些引脚为低电平有效并且被映射到相应接收缓冲器的 CANINTF.RXNIF 位。当其中一个接收缓冲器的 CANINTF.RXNIF 位变为高电平，表明有效报文已被载入接收缓冲器，相应的 RXNBF 引脚将变为低电平。如果 CANINTF.RXNIF 位被 MCU 清零，相应的中断引脚将进入逻辑高电平状态，直到下一条报文载入接收缓冲器。

当该引脚设定为数字输出时，相关的接收缓冲器的 BFPCTRL.BxBFM 位应被清零，而 BFPCTRL.BxBFE 位应被置 1。在这种工作模式下，引脚的状态由 BFPCTRL.BxBFS 位控制。在 BxBFS 位写入 1，将使相关的缓冲器满输出引脚输出高电平，写入 0 将使该引脚输出低电平。当引脚用于这种模式时，该引脚的状态只应通过 Bit Modify SPI 命令来修改，以避免任何缓冲器满引脚出现干扰。



图 4-2: 报文接收流程图



# MCP2510

**寄存器 4-1: RXB0CTRL - 接收缓冲器 0 控制寄存器**  
(地址: 60h)

U-0	R/W-0	R/W-0	U-0	R-0	R/W-0	R-0	R-0	
—	RXM1	RXM0	—	RXRTR	BUKT	BUKT1	FILHIT0	
bit 7								bit 0

bit 7 未用: 读作 '0'

bit 6-5 **RXM<1:0>**: 接收缓冲器工作模式  
 11 = 关闭屏蔽 / 滤波功能; 接收所有报文  
 10 = 只接收符合滤波器条件的带扩展标识符的有效报文  
 01 = 只接收符合滤波器条件的带标准标识符的有效报文  
 00 = 接收符合滤波器条件的所有带扩展标识符或标准标识符的有效报文

bit 4 未用: 读作 '0'

bit 3 **RXRTR**: 是否接收到远程传送请求  
 1 = 接收到远程传送请求  
 0 = 没有接收到远程传送请求

bit 2 **BUKT**: 滚存使能  
 1 = 如果 RXB0 满, RXB0 接收到的报文将被滚存至 RXB1  
 0 = 滚存禁止

bit 1 **BUKT1**: 只读位, BUKT 位备份 (只在 MCP2510 器件内部使用).

bit 0 **FILHIT<0>**: 滤波器指示 - 指明使能报文接收的验收滤波寄存器编号  
 1 = 验收滤波寄存器 1 (RXF1)  
 0 = 验收滤波寄存器 0 (RXF0)

**注:** 如果从 RXB0 到 RXB1 的滚存发生, FILHIT 位将反映接收滚存报文的滤波器

图注:			
R = 可读位	W = 可写位	U = 未用, 读作 '0'	
-n = 上电复位值	'1' = 置位值	'0' = 清零值	x = 未知



**寄存器 4-2: RXB1CTRL - 接收缓冲器 1 控制寄存器  
(地址: 70h)**

U-0	R/W-0	R/W-0	U-0	R-0	R-0	R-0	R-0
—	RXM1	RXM0	—	RXRTR	FILHIT2	FILHIT1	FILHIT0
bit 7				bit 0			

bit 7 未用: 读作 '0'

bit 6-5 **RXM<1:0>**: 接收缓冲器工作模式  
 11 = 关闭屏蔽 / 滤波功能: 接收任何报文  
 10 = 只接收符合滤波器条件的带扩展标识符的有效报文  
 01 = 只接收符合滤波器条件的带标准标识符的有效报文  
 00 = 接收符合滤波器条件的所有带扩展标识符或标准标识符的有效报文

bit 4 未用: 读作 '0'

bit 3 **RXRTR**: 是否收到远程传递请求  
 1 = 接收到远程传递请求  
 0 = 未收到远程传递请求

bit 2-0 **FILHIT<2:0>**: 滤波器指示 - 显示使能报文接收的过滤寄存器编号  
 101 = 验收滤波寄存器 5 (RXF5)  
 100 = 验收滤波寄存器 4 (RXF4)  
 011 = 验收滤波寄存器 3 (RXF3)  
 010 = 验收滤波寄存器 2 (RXF2)  
 001 = 验收滤波寄存器 1 (RXF1) (只有当 RXB0CTRL 中的 BUKT 位置 1 时)  
 000 = 验收滤波寄存器 0 (RXF0) (只有当 RXB0CTRL 中的 BUKT 位置 1 时)

**图注:**

R = 可读位	W = 可写位	U = 未用, 读作 '0'	
-n = 上电复位值	'1' = 置位值	'0' = 清零值	x = 未知

# MCP2510

## 寄存器 4-3: BFPCTRL - RXNBF 引脚控制和状态寄存器 (地址: 0Ch)

U-0	U-0	R/W-0	R/W-0	R/W-0	R/W-0	R/W-0	R/W-0	
—	—	B1BFS	B0BFS	B1BFE	B0BFE	B1BFM	B0BFM	
bit 7								bit 0

- bit 7 未用: 读作 '0'
- bit 6 未用: 读作 '0'
- bit 5 **B1BFS**:  $\overline{\text{RX1BF}}$  引脚状态 (只限数字输出工作模式)  
- 当  $\overline{\text{RX1BF}}$  配置为中断请求引脚时, 读作 '0'
- bit 4 **B0BFS**:  $\overline{\text{RX0BF}}$  引脚状态 (只限数字输出工作模式)  
- 当  $\overline{\text{RX0BF}}$  配置为中断请求引脚时, 读作 '0'
- bit 3 **B1BFE**:  $\overline{\text{RX1BF}}$  引脚功能使能  
1 = 引脚功能使能, 工作模式由 **B1BFM** 位的状态决定  
0 = 引脚功能禁止, 引脚为高阻状态
- bit 2 **B0BFE**:  $\overline{\text{RX0BF}}$  引脚功能使能  
1 = 引脚功能使能, 工作模式由 **B0BFM** 位的状态决定  
0 = 引脚功能禁止, 引脚为高阻状态
- bit 1 **B1BFM**:  $\overline{\text{RX1BF}}$  引脚工作模式  
1 = 当有效报文载入  $\overline{\text{RXB1}}$  时, 该引脚用来产生中断请求  
0 = 数字输出模式
- bit 0 **B0BFM**:  $\overline{\text{RX0BF}}$  引脚工作模式  
1 = 当有效报文载入  $\overline{\text{RXB0}}$  时, 该引脚用来产生中断请求  
0 = 数字输出模式

图注:

R = 可读位	W = 可写位	U = 未用, 读作 '0'
-n = 上电复位值	'1' = 置位值	'0' = 清零值      x = 未知

## 寄存器 4-4: RXBNSIDH - 接收缓冲器 N 标准标识符高位 (地址: 61h, 71h)

R-x	R-x	R-x	R-x	R-x	R-x	R-x	R-x
SID10	SID9	SID8	SID7	SID6	SID5	SID4	SID3
bit 7						bit 0	

- bit 7-0 **SID<10:3>**: 标准标识符位 <10:3>  
这些数据位装载接收报文标准标识符中最高 8 位。

图注:

R = 可读位	W = 可写位	U = 未用, 读作 '0'
-n = 上电复位值	'1' = 置位值	'0' = 清零值      x = 未知

**寄存器 4-5: RXBNSIDL - 接收缓冲器 N 标准标识符低位**  
(地址: 62h, 72h)

R-x	R-x	R-x	R-x	R-x	U-0	R-x	R-x
SID2	SID1	SID0	SRR	IDE	—	EID17	EID16
bit 7						bit 0	

- bit 7-5     **SID<2:0>**: 标准标识符位 <2:0>  
这些数据位装载接收报文中标准标识符的最低 3 位。
- bit 4       **SRR**: 远程发送请求位 (只有当 IDE 位 = '0' 时有效)  
1 = 收到远程发送请求  
0 = 收到标准数据帧
- bit 3       **IDE**: 扩展标识符标志  
该位表明收到报文是标准帧还是扩展帧  
1 = 收到的报文为扩展帧  
0 = 收到的报文为标准帧
- bit 2       **未用**: 读作 '0'
- bit 1-0     **EID<17:16>**: 扩展标识符位 <17:16>  
这些位装载接收报文中扩展标识符中的最高 2 位。

图注:			
R = 可读位	W = 可写位	U = 未用, 读作 '0'	
-n = 上电复位值	'1' = 置位值	'0' = 清零值	x = 未知

**寄存器 4-6: RXBNEID8 - 接收缓冲器 N 扩展标识符中间位**  
(地址: 63h, 73h)

R-x	R-x	R-x	R-x	R-x	R-x	R-x	R-x
EID15	EID14	EID13	EID12	EID11	EID10	EID9	EID8
bit 7						bit 0	

- bit 7-0     **EID<15:8>**: 扩展标识符位 <15:8>  
这些数据位装载接收报文扩展标识符的第 8 到 15 位。

图注:			
R = 可读位	W = 可写位	U = 未用, 读作 '0'	
-n = 上电复位值	'1' = 置位值	'0' = 清零值	x = 未知

# MCP2510

**寄存器 4-7: RXBNEID0 - 接收缓冲器 N 扩展标识符低位**  
(地址: 64h, 74h)

R-x	R-x	R-x	R-x	R-x	R-x	R-x	R-x
EID7	EID6	EID5	EID4	EID3	EID2	EID1	EID0
bit 7							bit 0

bit 7-0 **EID<7:0>**: 扩展标识符位 <7:0>  
这些数据位装载接收报文扩展标识符中最低的 8 位。

图注:			
R = 可读位	W = 可写位	U = 未用, 读作 '0'	
-n = 上电复位值	'1' = 置位值	'0' = 复位值	x = 未知

**寄存器 4-8: RXBNDLC - 接收缓冲器 N 数据长度码**  
(地址: 65h, 75h)

U-0	R-x	R-x	R-x	R-x	R-x	R-x	R-x
—	RTR	RB1	RB0	DLC3	DLC2	DLC1	DLC0
bit 7							bit 0

bit 7 未用: 读作 '0'  
bit 6 **RTR**: 扩展帧远程发送请求位 (只有当 RXBnSIDL.IDE = 1 时有效)  
1 = 收到扩展远程 (发送请求) 帧  
0 = 收到扩展数据帧  
bit 5 **RB1**: 保留位 1  
bit 4 **RB0**: 保留位 0  
bit 3-0 **DLC<3:0>**: 数据长度代码  
表明接收到的数据字节个数

图注:			
R = 可读位	W = 可写位	U = 未用, 读作 '0'	
-n = 上电复位值	'1' = 置位值	'0' = 清零值	x = 未知

**寄存器 4-9: RXBNDM - 接收缓冲器 N 数据字段字节 M**  
(地址: 66h-6Dh, 76h-7Dh)

R-x	R-x	R-x	R-x	R-x	R-x	R-x	R-x
RBNDm7	RBNDm6	RBNDm5	RBNDm4	RBNDm3	RBNDm2	RBNDm1	RBNDm0
bit 7							bit 0

bit 7-0 **RBNDm7:RBNDm0**: 接收缓冲器 N 数据场字节 m  
这 8 个字节包含接收报文中的数据信息

图注:			
R = 可读位	W = 可写位	U = 未用, 读作 '0'	
-n = 上电复位值	'1' = 置位值	'0' = 清零值	x = 未知

#### 4.5 报文验收滤波器及屏蔽寄存器

验收滤波器及屏蔽寄存器用来确定报文集成缓冲器中的报文是否应被载入接收缓冲器（见图 4-3）。一旦 MAB 接收到有效报文，报文中的标识符字段将与过滤寄存器中的值进行比较。如果两者匹配，该报文将被载入相应的接收缓冲器。滤波屏蔽寄存器用来确定滤波器对标识符中的哪些位进行校验（见寄存器 4-10 至寄存器 4-17）。表 4-1 所示的真值表显示了标识符中每一位是如何与验收屏蔽器和滤波器进行比较，以确定该报文是否应被载入接收缓冲器。屏蔽寄存器主要确定对标识符中的哪一位进行滤波。如果某屏蔽位设置为零，对应的标识符位将被自动接收而不被滤波。

表 4-1: 滤波 / 屏蔽寄存器真值表

屏蔽位 n	过滤位 n	报文标识符位 n001	接受或拒绝位 n
0	X	X	接受
1	0	0	接受
1	0	1	拒绝
1	1	0	拒绝
1	1	1	接受

注： X = 可为任意值

如图 4-1, RXB0 接收缓冲器配备有验收滤波寄存器 RXF0 和 RXF1, 以及过滤屏蔽寄存器 RXM0。RXB1 配备有验收滤波寄存器 RXF2, RXF3, RXF4 和 RXF5 以及滤波屏蔽寄存器 RXM1。当新报文符合验收滤波条件并被载入接收缓冲器时, 使能报文接收的滤波器编号将被装载到 RXBnCTRL 寄存器 FILHIT 位中。对于 RXB1, RXB1CTRL 寄存器包含 FILHIT<2:0> 位。滤波寄存器的编码如下:

- 101 = 验收滤波寄存器 5 (RXF5)
- 100 = 验收滤波寄存器 4 (RXF4)
- 011 = 验收滤波寄存器 3 (RXF3)
- 010 = 验收滤波寄存器 2 (RXF2)
- 001 = 验收滤波寄存器 1 (RXF1)
- 000 = 验收滤波寄存器 0 (RXF0)

注： 只有 RXB0CTRL 寄存器中的 BUKT 位置 1（见表 3-9）以允许 RXB0 接收的报文滚存到 RXB1 时, 才会出现 000 和 001 状态。

RXB0CTRL 包含有 BUKT 位和 FILHIT<0> 位的备份。

BUKT 位的编码方式使这三位的用法与 RXB1CTRL.FILHIT 相类似, 并且可区分无滚存发生时和滚存发生时滤波器 RXF0 和 RXF1 接收报文的情况。

- 111 = 验收滤波寄存器 1 (RXF1)
- 110 = 验收滤波寄存器 0 (RXF0)
- 001 = 验收滤波寄存器 1 (RXF1)
- 000 = 验收滤波寄存器 0

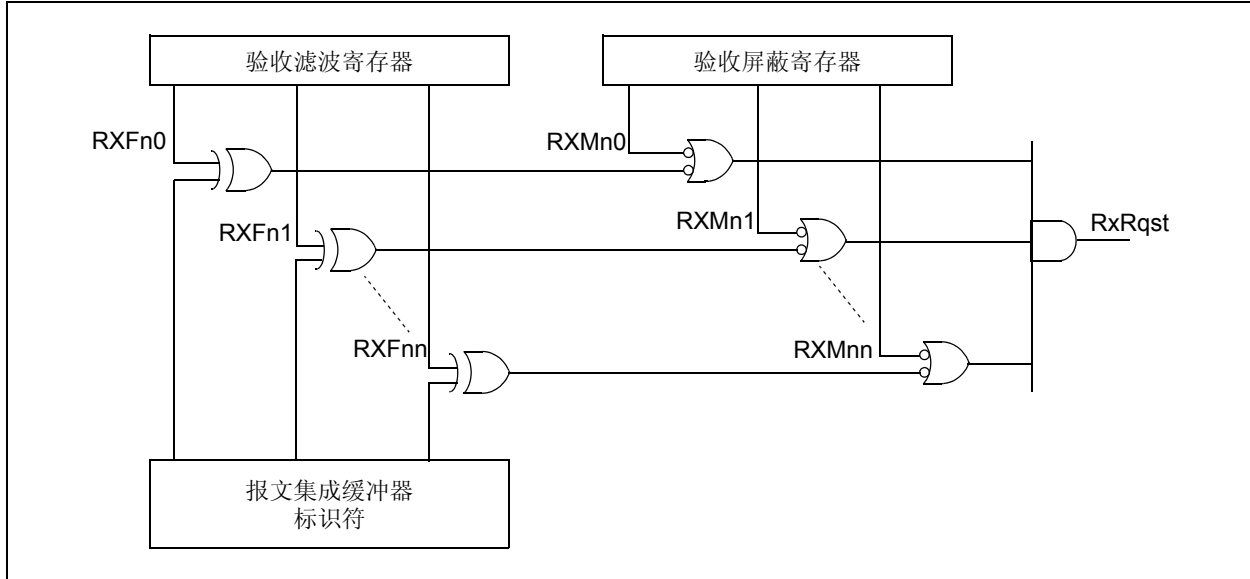
如果 BUKT 位清零, 对应 6 个过滤寄存器就有 6 种编码状态。如果 BUKT 位置 1, 除了上述 6 种编码状态外, 还有 2 种编码状态分别对应滚存到 RXB1 的 RXF0 和 RXF1。

如果接收报文符合一个以上滤波寄存器的接受条件, FILHIT 位中的二进制代码将反映其中编号最小的寄存器。例如, 如果滤波器 RXF2 和 RXF4 同时与接收报文匹配, FILHIT 中将装载 RXF2 编码值。这实际上为编号较小的验收滤波寄存器赋予较高的优先级。接收报文将按照编号上升的原则依次与滤波寄存器进行匹配比较。

只有 MCP2510 处于配置模式时, 才能对屏蔽和滤波寄存器中的内容进行修改（见第 9.0 节）。

# MCP2510

图 4-3: 报文验收屏蔽及滤波操作



寄存器 4-10: **RXFNSIDH** - 验收滤波寄存器 N 标准标识符的高位  
(地址: 00h, 04h, 08h, 10h, 14h, 18h)

R/W-x	R/W-x	R/W-x	R/W-x	R/W-x	R/W-x	R/W-x	R/W-x
SID10	SID9	SID8	SID7	SID6	SID5	SID4	SID3
bit 7						bit 0	

bit 7-0 **SID<10:3>**: 标准标识符滤波控制位 <10:3>  
这些数据位装载了用来对接收报文中标准标识码位 <10:3> 进行滤波判断的滤波寄存器位

图注:

R = 可读位                      W = 可写位                      U = 未用, 读作 '0'  
-n = 上电复位值                  '1' = 置位值                      '0' = 清零值                      x = 未知

**寄存器 4-11: RXFN SIDL - 验收滤波寄存器 N 标准标识符的低位**  
(地址: 01h, 05h, 09h, 11h, 15h, 19h)

R/W-x	R/W-x	R/W-x	U-0	R/W-x	U-0	R/W-x	R/W-x
SID2	SID1	SID0	—	EXIDE	—	EID17	EID16
bit 7						bit 0	

- bit 7-5     **SID<2:0>**: 标准标识符滤波控制位 <2:0>  
这些数据位装载用来对接收报文中的标准标识码位 <2:0> 进行滤波判断的滤波寄存器位
- bit 4       **未用**: 读作 '0'
- bit 3       **EXIDE**: 扩展标识符使能  
1 = 报文滤波仅应用于扩展帧  
0 = 报文滤波仅应用于标准帧
- bit 2       **未用**: 读作 '0'
- bit 1-0     **EID<17:16>**: 扩展标识符滤波控制位 <17:16>  
这些数据位装载用来对接收报文中的扩展标识码位 <17:16> 进行滤波判断的滤波寄存器位

图注:

R = 可读位	W = 可写位	U = 未用, 读作 '0'
-n = 上电复位值	'1' = 置位值	'0' = 清零值        x = 未知

**寄存器 4-12: RXFN EID8 - 验收滤波器 N 扩展标识符的高位**  
(地址: 02h, 06h, 0Ah, 12h, 16h, 1Ah)

R/W-x	R/W-x	R/W-x	R/W-x	R/W-x	R/W-x	R/W-x	R/W-x
EID15	EID14	EID13	EID12	EID11	EID10	EID9	EID8
bit 7						bit 0	

- bit 7-0     **EID<15:8>**: 扩展标识符过滤控制位 <15:8>  
这些数据位装载 用来对接收报文中扩展标识码位 <15:8> 进行过滤判断的过滤寄存器位

图注:

R = 可读位	W = 可写位	U = 未用, 读作 '0'
-n = 上电复位值	'1' = 置位值	'0' = 清零值        x = 未知

# MCP2510

**寄存器 4-13: RXFNEID0 - 验收滤波寄存器 N 扩展标识符的低位**  
(地址: 03h, 07h, 0Bh, 13h, 17h, 1Bh)

R/W-x	R/W-x	R/W-x	R/W-x	R/W-x	R/W-x	R/W-x	R/W-x
EID7	EID6	EID5	EID4	EID3	EID2	EID1	EID0

bit 7 bit 0

bit 7-0 **EID<7:0>**: 扩展标识符过滤控制位 <7:0>  
这些数据位装载用来对接收报文中扩展标识码位 <7:0> 进行滤波判断的滤波寄存器位

图注:			
R = 可读位	W = 可写位	U = 未用, 读作 '0'	
-n = 上电复位值	'1' = 置位值	'0' = 清零值	x = 未知

**寄存器 4-14: RXMNSIDH - 验收滤波屏蔽寄存器 N 标准标识符的高位** (地址: 20h, 24h)

R/W-x	R/W-x	R/W-x	R/W-x	R/W-x	R/W-x	R/W-x	R/W-x
SID10	SID9	SID8	SID7	SID6	SID5	SID4	SID3

bit 7 bit 0

bit 7-0 **SID<10:3>**: 标准标识符屏蔽控制位 <10:3>  
这些数据位装载用来对接收报文中标准标识码位 <10:3> 进行屏蔽控制的屏蔽寄存器位

图注:			
R = 可读位	W = 可写位	U = 未用, 读作 '0'	
-n = 上电复位值	'1' = 置位值	'0' = 清零值	x = 未知

**寄存器 4-15: RXMNSIDL - 验收滤波屏蔽寄存器 N 标准标识符低位** (地址: 21h, 25h)

R/W-x	R/W-x	R/W-x	U-0	U-0	U-0	R/W-x	R/W-x
SID2	SID1	SID0	—	—	—	EID17	EID16

bit 7 bit 0

bit 7-5 **SID<2:0>**: 标准标识符屏蔽控制位 <2:0>  
这些数据位装载用来对接收报文中标准标识码位 <2:0> 进行屏蔽控制的屏蔽寄存器位。

bit 4-2 **未用**: 读作 '0'

bit 1-0 **EID<17:16>**: 扩展标识符屏蔽控制位 <17:16>  
这些数据位装载用来对接收报文中扩展标识码位 <17:16> 进行屏蔽控制的屏蔽寄存器位

图注:			
R = 可读位	W = 可写位	U = 未知, 读作 '0'	
-n = 上电复位值	'1' = 置位值	'0' = 清零值	x = 未知



**寄存器 4-16: RXMNEID8 - 验收滤波屏蔽寄存器 N 扩展标识码的高位 (地址 : 22h, 26h)**

R/W-x	R/W-x	R/W-x	R/W-x	R/W-x	R/W-x	R/W-x	R/W-x
EID15	EID14	EID13	EID12	EID11	EID10	EID9	EID8
bit 7							bit 0

bit 7-0 **EID<15:8>**: 扩展标识码屏蔽控制位 <15:8>  
 这些数据位装载用来对接收报文中扩展标识码位 <15:8> 进行屏蔽控制的屏蔽寄存器位

图注:  
 R = 可读位                      W = 可写位                      U = 未用, 读作 '0'  
 -n = 上电复位值                  '1' = 置位值                      '0' = 清零值                      x = 未知

**寄存器 4-17: RXMNEID0 - 接受屏蔽寄存器 N 扩展标识符的低位字节 (地址 : 23h, 27h)**

R/W-x	R/W-x	R/W-x	R/W-x	R/W-x	R/W-x	R/W-x	R/W-x
EID7	EID6	EID5	EID4	EID3	EID2	EID1	EID0
bit 7							bit 0

bit 7-0 **EID<7:0>**: 扩展标识符屏蔽控制位 <7:0>  
 这些数据位装载用来对接收报文中扩展标识符位 <7:0> 进行屏蔽控制的屏蔽寄存器位

图注:  
 R = 可读位                      W = 可写位                      U = 未用, 读作 '0'  
 -n = 上电复位值                  '1' = 置位值                      '0' = 清零值                      x = 未知

# MCP2510

---

---

注：

## 5.0 位定时

CAN总线上所有节点都必须具有相同的比特率。CAN协议采用反向不归零制（NRZ）编码，在数据流中不对时钟信号进行编码。因此，接收时钟信号必须由接收节点恢复并与发送器的时钟同步。

由于不同节点的振荡器频率以及传输时间不同，接收器应具有某种同步到数据传输边沿的锁相环（PLL）来同步时钟并保持这种同步。鉴于数据采用 NRZ 编码，有必要进行位填充以确保至少每 6 位时间发生一次边沿，以使数字锁相环（DPLL）同步。

MCP2510通过DPLL实现位定时。DPLL被配置成同输入数据同步，并为发送数据提供标称定时。DPLL 将每一个位时间分割为由基本单位为时间份额（T<sub>Q</sub>）所组成的多个时间段。

在位时间帧中执行的总线定时功能，例如与本地振荡器同步，网络传输延迟补偿和采样点定位等，都是由DPLL的可编程位定时逻辑来规定的。

CAN 总线上所有器件都必须使用相同比特率。然而，并非所有器件都要求具有相同的主振荡器时钟频率。对于采用不同振荡器时钟频率的器件，应通过适当设置波特率预分频比以及每一时间段中的时间份额的数量来对比特率进行调整。

标称比特率是在非再同步情况下，理想振荡器中的理想发送器每秒发送的位数。标称比特率定义的最大值为 1 Mb/s。

标称位时间定义为：

$$T_{\text{BIT}} = 1 / \text{标称比特率}$$

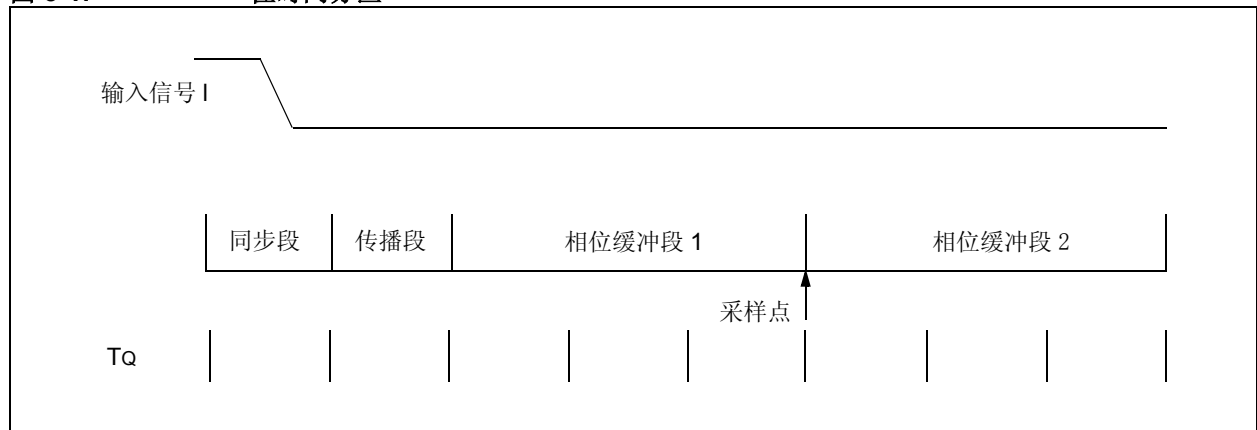
可将标称位时间视为分割开的几个互不重叠的时间段。这些时间段如图 5-1 所示。

- 同步段（Sync\_Seg）
- 传播时间段（Prop\_Seg）
- 相位缓冲段 1（Phase\_Seg1）
- 相位缓冲段 2（Phase\_Seg2）

$$\text{标称位时间} = T_{\text{Q}} * (\text{Sync\_Seg} + \text{Prop\_Seg} + \text{Phase\_Seg1} + \text{Phase\_Seg2})$$

时间段以及标称位时间都是由被称作时间份额或 T<sub>Q</sub> 的整数时间单位组成的，见图 5-1。根据定义，标称位时间长度可通过可编程设定为 8 T<sub>Q</sub> 到 25 T<sub>Q</sub>。同时根据定义，最小标称位时间为 1 μs，此时对应的最大比特率为 1 Mb/s。

图 5-1: 位时间分区



## 5.1 时间份额

时间份额 (T<sub>Q</sub>) 是一个由振荡器周期派生出的固定时间单元。除了用于时钟发生的固定分频比为 2 的预分频器外, 还有一个可编程设定的波特率预分频器。其分频值为 1 至 64 的整数。

时间份额定义为:

$$T_Q = 2 * (\text{BaudRate} + 1) * T_{OSC}$$

其中, Baud Rate 是由 CNF1.BRP<5:0> 表征的二进制数。

举例:

如果 F<sub>OSC</sub> = 16 MHz, BRP<5:0> = 00h, 标称位时间 = 8 T<sub>Q</sub>;

则 T<sub>Q</sub> = 125 nsec, 标称比特率 = 1 Mb/s

如果 F<sub>OSC</sub> = 20 MHz, BRP<5:0> = 01h, 标称位时间 = 8 T<sub>Q</sub>;

则 T<sub>Q</sub> = 200 nsec, 标称比特率 = 625 Kb/s

如果 F<sub>OSC</sub> = 25 MHz, BRP<5:0> = 3Fh, 正常位时间 = 25 T<sub>Q</sub>;

则 T<sub>Q</sub> = 5.12 μsec, 标称比特率 = 7.8 Kb/s

必须对不同节点的振荡器频率进行协调以提供整个系统的特定标称位时间。也就是说, 所有振荡器的 T<sub>OSC</sub> 必须是 T<sub>Q</sub> 整数倍。还应注意的是, 尽管 T<sub>Q</sub> 的数量可编程设定为 4 至 25, 但实际使用中最小值为 6T<sub>Q</sub>。若位时间长度小于 6T<sub>Q</sub>, 则不能保证系统正常工作。

## 5.2 同步段

位时间的同步段用于同步 CAN 总线上的各个节点。输入信号的跳变沿就发生在同步段。该段持续时间为 1 T<sub>Q</sub>。

## 5.3 传播段

位时间的传播段用于补偿网络中的物理传输延迟时间。延迟时间包括信号在总线上的传播时间以及节点的内部延迟时间。延迟时间计算为发送器到接收器之间的往返时间 (信号在总线上传播时间的两倍), 加上输入比较器延迟和输出驱动器延迟时间。通过设置 CNF2 寄存器 (见寄存器 5-2) 中的 PRSEG2:PRSEG0, 传播段的长度可编程设定为 1T<sub>Q</sub> 至 8T<sub>Q</sub>。

总延迟时间是根据以下各部分延迟时间计算得出的:

- 2 \* 总线末端到末端延迟; T<sub>BUS</sub>
- 2 \* 输入比较器延迟; T<sub>COMP</sub> (取决于应用电路)
- 2 \* 输出驱动器延迟; T<sub>DRIVE</sub> (取决于应用电路)
- 1 \* CAN 控制器的输入至输出延迟; T<sub>CAN</sub> (定义最大值为 1T<sub>Q</sub> + 延迟 ns)
- T<sub>PROPOGATION</sub> = 2 \* (T<sub>BUS</sub> + T<sub>COMP</sub> + T<sub>DRIVE</sub>) + T<sub>CAN</sub>
- Prop\_Seg = T<sub>PROPOGATION</sub> / T<sub>Q</sub>

## 5.4 相位缓冲段

相位缓冲段用来确定在标称位时间内采样点的最佳位置。采样点发生在相位缓冲段 1 和 相位缓冲段 2 之间。通过再同步可以延长或缩短这两个相位缓冲段 (见第 5.7.2 节)。因此, 相位缓冲段长度值的变化就代表了 DPLL 所起的作用。在一个位时间中, 相位缓冲段 1 的终点确定了采样点位置。相位缓冲段 1 的时间长度可通过编程设定为 1T<sub>Q</sub> 至 8T<sub>Q</sub>。相位缓冲段 2 可在下一个数据发送之前提供延迟, 其时间长度可通过编程设定为 1T<sub>Q</sub> 至 8T<sub>Q</sub> (然而根据 IPT 要求, 相位缓冲段 2 实际最小长度为 2T<sub>Q</sub> - 见以下第 5.6 节), 或取为相位缓冲段 1 与信息处理时间 (IPT) 两者之间的较大值 (见第 5.6 节)。

## 5.5 采样点

采样点是一个时间点。在该时间点, 总线电平被读取, 并且接收位的值被确定。采样点位于相位缓冲段 1 的终点。如果位定时缓慢且包含多倍 T<sub>Q</sub>, 可以设定在采样点对总线进行多次采样。接收位的数值由三个值的多数值确定。在采样点进行三次采样, 且前两次的采样时间间隔为 T<sub>Q</sub>/2。

## 5.6 信息处理时间

信息处理时间 (IPT) 是从采样点开始的预留时间段, 用以计算后续位的电平数值。CAN 规范中定义该时间长度小于等于 2T<sub>Q</sub>。而 MCP2510 器件将该时间长度定义为 2T<sub>Q</sub>。因此, 相位缓冲段至少应为 2T<sub>Q</sub>。

## 5.7 同步

为补偿总线上各节点时钟振荡器频率之间的相移，每一个 CAN 控制器必须能够与输入信号的相关信号沿同步。同步过程是实现 DPLL 功能的过程。当检测到发送数据中的跳变沿，逻辑电路将跳变沿的位置与所期望的时间段（同步段）进行比较。随后电路将对相位缓冲段 1 和相位缓冲段 2 的值作必要调整。同步具有两种形式。

### 5.7.1 硬同步

硬同步只有在总线空闲状态条件下隐性位到显性位的跳变沿发生时才进行，表明报文传输开始。在硬同步之后，位时间计数器随同步段重新开始计数。硬同步强行将已发生的跳变沿置于重新开始的位时间同步段内。根据同步规则，如果某一位时间内已有一个硬同步出现，该位时间内将不会发生再同步。

### 5.7.2 再同步

再同步可能导致相位缓冲段 1 被延长或相位缓冲段 2 被缩短。这两个相位缓冲段的延长或缩短时间上限由再同步跳转宽度（SJW）给定。如图 5-2，相位缓冲段 1 加入了 SJW 值而被延长。而如图 5-3，相位缓冲段 2 减去了 SJW 值而被缩短。SJW 代表了 DPLL 的循环滤波功能。SJW 可通过编程设定为  $1T_Q$  至  $4T_Q$ 。

时钟信息只可由隐性位到显性位的跳变沿获得。由于总线上最多可出现连续相同值的位数是固定的，从而确保了一帧发送期间与位流的再同步。

跳变沿的相位误差由相应同步段的跳变沿位置给定，并以  $T_Q$  计量。相位误差定义如下：

- 如果跳变沿处于同步段内，则  $e = 0$
- 如果跳变沿处于采样点之前，则  $e > 0$
- 如果跳变沿处于前一位的采样点之后，则  $e < 0$

如果相位误差的幅度小于或等于再同步跳转宽度的编程值，再同步的作用与硬同步相同。

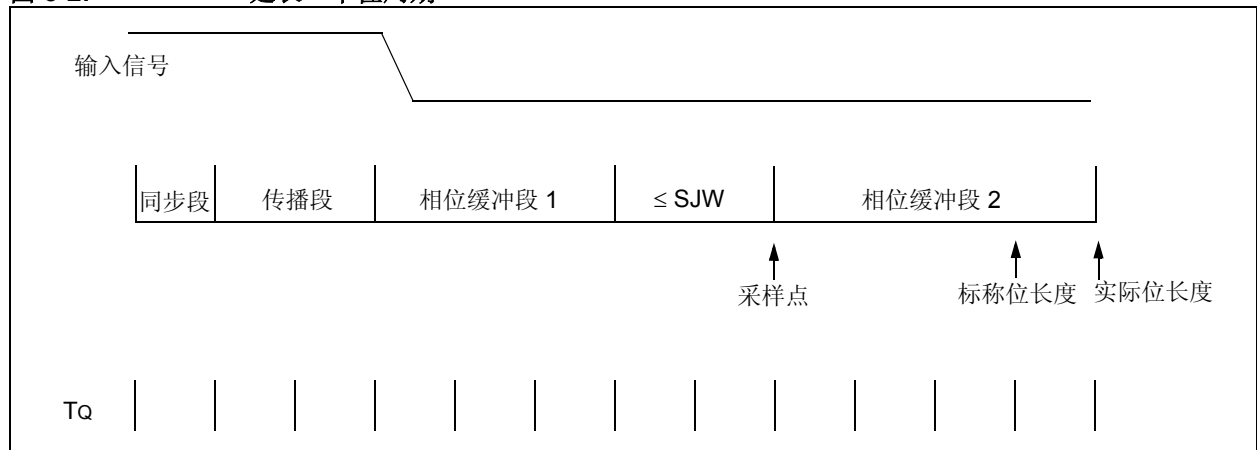
如果相位误差幅度大于再同步跳转宽度且相位误差为正值，相位缓冲段 1 延长再同步跳转宽度。

如果相位误差幅度大于再同步跳转宽度且相位误差为负值，相位缓冲段 2 缩短再同步跳转宽度。

### 5.7.3 同步规则

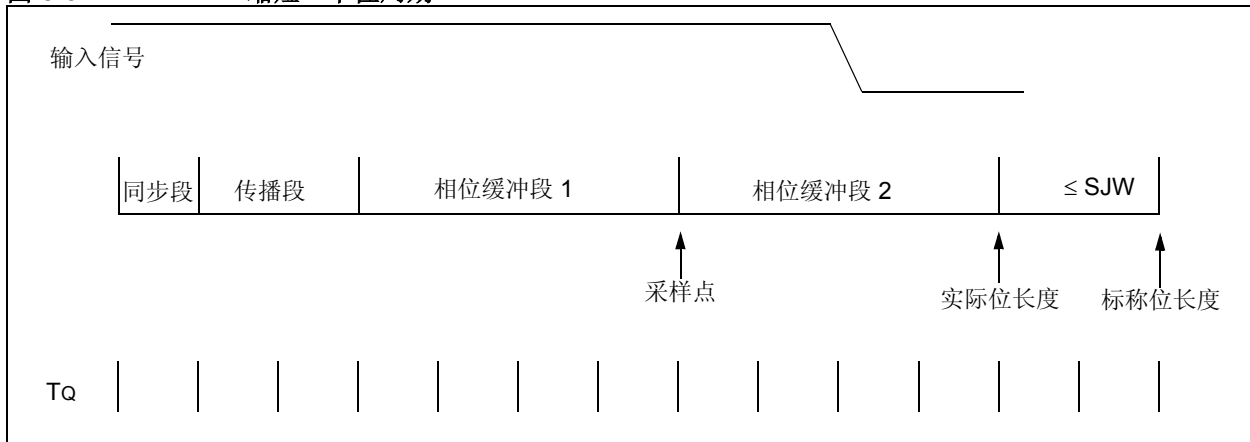
- 在一个位时间内仅允许同步一次
- 只有在前一个采样点测得的值（上一次读取的总线值）与紧接跳变沿之后的总线值不同，该跳变沿才可用于同步。
- 符合以上规则 1 和 2 的所有其它隐性位至显性位的跳变沿都将被用于再同步，除非，由于隐性位到显性位的跳变沿发生正向误差，致使发送显性位的节点不执行再同步。

图 5-2: 延长一个位周期



# MCP2510

图 5-3: 缩短一个位周期



## 5.8 对时间段编程

时间段的编程设定须满足以下要求:

- 传播段 + 相位缓冲段 1  $\geq$  相位缓冲段 2
- 传播段 + 相位缓冲段 1  $\geq$  T<sub>DELAY</sub>
- 相位缓冲段 2 > 同步跳转宽度

例如, 假设 F<sub>osc</sub> = 20 MHz 时欲实现 125 kHz CAN 波特率:

T<sub>osc</sub> = 50 nsec, 选择 BRP<5:0> = 04h, 则 T<sub>q</sub> = 500 nsec。欲达到 125 kHz, 位时间应为 16T<sub>q</sub>。

位的采样时刻取决于系统参数, 通常应发生在位时间的 60-70% 处。同时, T<sub>DELAY</sub> 典型值为 1-2T<sub>q</sub>。

同步段 = 1T<sub>q</sub>, 传播段 = 2T<sub>q</sub>; 这种情况下设置相位缓冲段 1 = 7T<sub>q</sub>, 将会在跳变之后的 10T<sub>q</sub> 时进行采样。此时相位缓冲段 2 长度为 6T<sub>q</sub>。

由于相位缓冲段 2 长度为 6, 根据规则, SJW 最大值为 4T<sub>q</sub>。然而通常情况下, 只有当不同节点的时钟发生不够精确或不稳定时, 例如采用陶瓷谐振器时, 才需要较大的 SJW。一般情况下, SJW 取 1 即可满足要求。

## 5.9 振荡器容差

位定时要求允许传输速率最高达 125 k 位 / 秒的应用采用陶瓷谐振器。要满足 CAN 协议的整个速度范围的要求, 应采用石英振荡器。节点到节点振荡器频率偏差最多不应超过 1.7%。

## 5.10 位定时配置寄存器

CAN 总线接口的位定时由配置寄存器 (CNF1, CNF2, CNF3) 控制。只有当 MCP2510 处于配置模式时, 才能对这些寄存器进行修改, 见第 9.0 节。

### 5.10.1 CNF1

BRP<5:0> 控制波特率预分频器的设置。这些位根据 OSC1 输入频率设定 T<sub>Q</sub> 的时间长度。当 BRP<5:0> 设置为 000000, T<sub>Q</sub> 取最小值为 2 个 OSC1 时钟周期。通过 SJW<1:0> 的位可选择以 T<sub>Q</sub> 计的同步跳转宽度。

### 5.10.2 CNF2

PRSEG<2:0> 的位设定以 T<sub>Q</sub> 计的传播段时间长度。PHSEG1<2:0> 设定相位缓冲段 1 的时间长度, 以 T<sub>Q</sub> 计。SAM 位控制对 RXCAN 引脚进行采样的次数。将该位设置为 '1' 将对总线进行 3 次采样, 其中前两次发生

在采样点前 T<sub>Q</sub>/2 时间点, 而第三次发生在正常采样时间点 (即相位缓冲段 1 的终点)。总线数值由至少两次采样的相同值确定。如果 SAM 位设定为 '0', 则只在采样点时刻对 RXCAN 引脚状态进行一次采样。BTLMODE 位控制如何确定相位缓冲段 2 的长度。如果该位设置为 '1', 则相位缓冲段 2 长度由 CN3 中 PHSEG2<2:0> 状态决定 (见第 5.10.3 节)。如果 BTLMODE 位设置为 '0', 则相位缓冲段 2 长度取为相位缓冲段 1 和信息处理时间 (MCP2510 中为固定值 2T<sub>Q</sub>) 之间的较大值。

### 5.10.3 CNF3

如果 CNF2.BTLMODE 位置 '1', 相位缓冲段 2 的时间长度将由 PHSEG2<2:0> 设定, 该长度以 T<sub>Q</sub> 计。如果 BTLMODE 位置为 '0', 则 PHSEG2<2:0> 将不起作用。

## 寄存器 5-1: CNF1 - 配置寄存器 1 (地址: 2Ah)

R/W-0	R/W-0	R/W-0	R/W-0	R/W-0	R/W-0	R/W-0	R/W-0
SJW1	SJW0	BRP5	BRP4	BRP3	BRP2	BRP1	BRP0
bit 7							bit 0

bit 7-6 **SJW<1:0>**: 同步跳转宽度

11 = 长度 = 4xT<sub>Q</sub>

10 = 长度 = 3xT<sub>Q</sub>

01 = 长度 = 2xT<sub>Q</sub>

00 = 长度 = 1xT<sub>Q</sub>

bit 5-0 **BRP<5:0>**: 波特率预分频器

$$T_Q = 2 \times (BRP + 1) / F_{OSC}$$

图注:

R = 可读位

W = 可写位

U = 未用, 读作 '0'

-n = 上电复位值

'1' = 置位值

'0' = 清零值

x = 未知

# MCP2510

## 寄存器 5-2: CNF2 - 配置寄存器 2 (地址: 29h)

R/W-0	R/W-0	R/W-0	R/W-0	R/W-0	R/W-0	R/W-0	R/W-0
BTLMODE	SAM	PHSEG12	PHSEG11	PHSEG10	PRSEG2	PRSEG1	PRSEG0
bit 7						bit 0	

- bit 7 **BTLMODE**: 相位段 2 位时间长度  
 1 = 相位段 2 位时间长度由 CNF3 中的 PHSEG22:PHSEG20 确定  
 0 = 相位段 2 位时间长度取相位缓冲段 1 和 IPT ( $2T_Q$ ) 之间的较大值
- bit 6 **SAM**: 采样点配置  
 1 = 在采样点对总线进行三次采样  
 0 = 在采样点对总线进行一次采样
- bit 5-3 **PHSEG1<2:0>**: 相位段 1 位时间长度  
 $(PHSEG1 + 1) \times T_Q$
- bit 2-0 **PRSEG<2:0>**: 传播段长度  
 $(PRSEG + 1) \times T_Q$

图注:			
R = 可读位	W = 可写位	U = 未用, 读作 '0'	
-n = 上电复位值	'1' = 置位值	'0' = 清零值	x = 未知

## 寄存器 5-3: CNF3 - 配置寄存器 3 (地址: 28h)

U-0	R/W-0	U-0	U-0	U-0	R/W-0	R/W-0	R/W-0
—	WAKFIL	—	—	—	PHSEG22	PHSEG21	PHSEG20
bit 7					bit 0		

- bit 7 未用: 读作 '0'
- bit 6 **WAKFIL**: 唤醒输入引脚滤波使能位  
 1 = 唤醒输入引脚滤波使能  
 0 = 唤醒输入引脚滤波禁止
- bit 5-3 未用: 读作 '0'
- bit 2-0 **PHSEG2<2:0>**: 相位段 2 长度  
 $(PHSEG2 + 1) \times T_Q$   
**注:** 相位段 2 的最小有效设定为  $2T_Q$

图注:			
R = 可读位	W = 可写位	U = 未用, 读作 '0'	
-n = 上电复位值	'1' = 置位值	'0' = 清零值	x = 未知



## 6.0 错误检测

CAN 协议提供了完备的错误检测机制，可以检测到以下错误。

### 6.1 CRC 错误

发送节点通过循环冗余校验 (CRC) 计算特殊校验位来确定从帧起始到数据字段结束时的位序列。CRC 序列在 CRC 字段发送。接收节点采用相同公式计算 CRC 序列，并将计算结果与收到的 CRC 序列相比较。如果两者不匹配，接收节点将产生错误帧，表明检测到 CRC 出错。出错报文将重新发送。

### 6.2 确认错误

在报文的确认字段，发送器检查确认间隙（已发送为隐性位）是否包含一个显性位。如果没有，表明没有任何其它节点正确接收到报文。这时将发生确认错误，并产生一个错误帧，报文将重新发送。

### 6.3 格式错误

如果一个节点在帧结尾，帧间空间，确认定界符或 CRC 定界符等四个位段中的任一位置检测到显性位，将产生出错帧表明检测到格式出错。报文将重新发送。

### 6.4 位错误

当发送节点发送了一个显性位但检测到一个隐性位，或发送一个隐性位但检测到一个显性位，同时该发送节点正在监控总线实际电平并将之与刚刚发送的位相比较，这时将产生一个位错误。如果发送节点发送一个隐性位但在仲裁字段和确认间隙期间检测到一个显性位，由于总线仲裁正在进行，此时将不产生位错误。

### 6.5 位填充错误

在帧起始和 CRC 定界符之间，如果节点检测到 6 个连续且极性相同的位，说明违反了位填充规则。此时节点将产生错误帧表明发生了位填充错误。报文将重新发送。

## 6.6 错误状态

当某个节点检测到总线出错时，将以错误帧的形式向所有其它节点进行报告。出错报文的发送将被中止，并尽快进行重新发送。而且根据内部错误计数器的计数值，每一个 CAN 节点都被设定为“错误主动模式”，“错误消极模式”或“总线关闭”三种工作模式之一。错误主动模式是通常的状态，处于该模式的节点可以不受任何限制地发送报文和主动错误帧（由显性位构成）。处于错误消极模式的节点可以发送报文和被动错误帧（由隐性位构成）。处于总线关闭模式的节点暂时不能参与总线通信。这种状态下，不能进行报文发送或接收。

## 6.7 错误模式和错误计数器

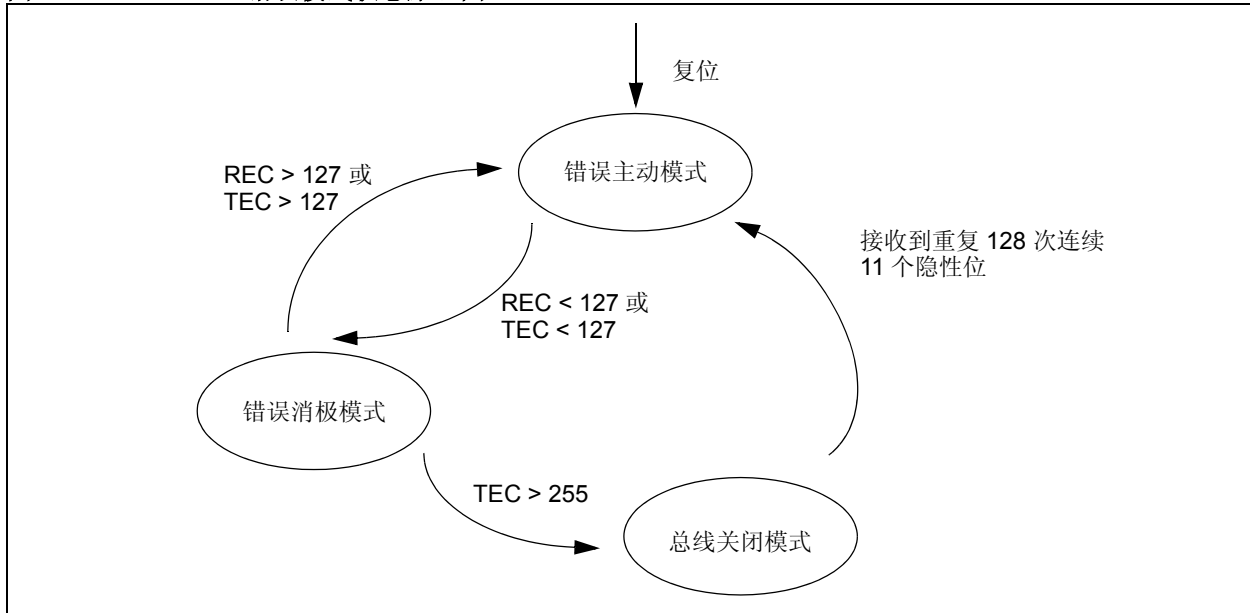
MCP2510 具有两个错误计数器：接收错误计数器 (REC)（见寄存器 6-2），以及发送错误计数器 (TEC)（见寄存器 6-1）。MCU 可读取这两个计数器的值。计数器根据 CAN 总线规范进行增减计数。

如果两个计数器的值同时低于错误消极模式限定值 128，MCP2510 将工作于错误主动模式。当至少一个计数器的计数值等于或大于 128 时，器件将转为错误消极模式。如果发送错误计数器计数值超过总线关闭模式限定值 256，器件将被转为总线关闭模式。器件将始终处于总线关闭模式直至接收到总线关闭恢复序列。总线关闭恢复序列由重复 128 次的 11 个连续隐性位组成（见图 6-1）。注意，如果总线保持空闲状态时间长达 128 X 11 位时间，MCP2510 在总线关闭结束后将无须 MCU 干预，可自动恢复错误主动模式。如果不希望其自动恢复，应通过错误中断服务程序来定义。MCU 可通过 EFLG 寄存器读取当前 MCP2510 器件的错误模式（见寄存器 6-3）。

除此之外，EFLG 寄存器中还有一个出错状态警告标志位 EFLG:EWARN。当至少一个发送或接收错误计数器的计数值等于或超过错误警告限定值 96 时，该标志位将被置位。当接收与发送错误计数器的计数值同时小于出错警告限定值时，EWARN 将被复位。

# MCP2510

图 6-1: 错误模式状态原理图



寄存器 6-1: TEC - 发送错误计数器 (地址: 1Ch)

R-0	R-0	R-0	R-0	R-0	R-0	R-0	R-0
TEC7	TEC6	TEC5	TEC4	TEC3	TEC2	TEC1	TEC0
bit 7							bit 0

bit 7-0 TEC<7:0>: 发送错误计数值

图注:			
R = 可读位	W = 可写位	U = 未用, 读作 '0'	
-n = 上电复位值	'1' = 置位值	'0' = 清零值	x = 未知

寄存器 6-2: REC - 接收错误计数器 (地址: 1Dh)

R-0	R-0	R-0	R-0	R-0	R-0	R-0	R-0
REC7	REC6	REC5	REC4	REC3	REC2	REC1	REC0
bit 7							bit 0

bit 7-0 REC<7:0>: 接收错误计数值

图注:			
R = 可读位	W = 可写位	U = 未用, 读作 '0'	
-n = 上电复位值	'1' = 置位值 t	'0' = 清零值	x = 未知

**寄存器 6-3: EFLG - 错误标志寄存器 (地址: 2Dh)**

R/W-0	R/W-0	R-0	R-0	R-0	R-0	R-0	R-0
RX1OVR	RX0OVR	TXBO	TXEP	RXEP	TXWAR	RXWAR	EWARN
bit 7							bit 0

- bit 7     **RX1OVR:** 接收缓冲器 1 溢出标志  
 - 当 RXB1 收到有效报文且 CANINTF.RX1IF = 1 时置 1  
 - 应由 MCU 复位
- bit 6     **RX0OVR:** 接收缓冲器 0 溢出标志  
 - 当 RXB0 收到有效报文且 CANINTF.RX0IF = 1 时置 1  
 - 应由 MCU 复位
- bit 5     **TXBO:** 总线关闭出错标志  
 - 当 TEC 达到 255, 该位置 1  
 - 当成功接收到总线恢复序列时复位
- bit 4     **TXEP:** 发送错误计数值大于错误消极模式限定值标志  
 - 当 TEC 计数值等于或大于 128 时, 该位置 1  
 - 当 TEC 小于 128 时复位
- bit 3     **RXEP:** 接收错误计数值大于错误消极模式限定值标志  
 - 当 REC 计数值等于或大于 128 时, 该位置 1  
 - 当 REC 小于 128 时复位
- bit 2     **TXWAR:** 发送错误警告标志  
 - 当 TEC 计数值等于或大于 96 时, 该位置 1  
 - 当 TEC 小于 96 时复位
- bit 1     **RXWAR:** 接收错误警告标志  
 - 当 REC 计数值等于或大于 96 时, 该位置 1  
 - 当 REC 小于 96 时复位
- bit 0     **EWARN:** 错误警告标志  
 - 当 TEC 或 REC 计数值等于或大于 96 (TXWAR 或 RXWAR = 1), 该位置 1  
 - 当 REC 和 TEC 计数值皆小于 96 时复位

图注:			
R = 可读位	W = 可写位	U = 未用, 读作 '0'	
-n = 上电复位值	'1' = 置位值	'0' = 清零值	x = 未知

# MCP2510

---

---

注：

## 7.0 中断

器件具有 8 个中断源。CANINTE 寄存器中包含了使能各个中断源的中断使能控制位。CANINTF 寄存器中包含了各个中断源的中断标志位。当有中断请求发生，INT 引脚将置为低电平，并维持低电平状态直至 MCU 清除中断标志。中断标志只有在引起相应中断请求条件消失后，才能被清除。

建议在对 CANINTF 寄存器中的中断标志位进行复位操作时，采用位修改命令而不要使用普通的写操作。这是为了避免在写命令执行中无意间修改了标志位，从而导致中断请求信号的丢失。

应注意，CANINTF 中的中断标志位为可读写位，因此在相关 CANINTE 中断使能位置 1 的前提下，对上述任何一位进行置位均可使 MCU 产生中断请求。

### 7.1 中断码位

如寄存器 9-2 所示，CANSTAT.ICOD（中断代码）位中的编码反映等待处理的中断源。如果多个中断请求同时发生，INT 引脚将保持低电平状态直至 MCU 清除所有中断。CANSTAT.ICOD 中断代码位将反映当前等待处理的最高优先级中断的代码。在中断源之间存在内部优先级，ICOD 编码值越低，其中断优先级越高。一旦最高优先级的中断被清除，等待处理的次高级中断（如果存在）代码将被反映在 ICOD 位中（见表 7-1）。应注意，只有那些被中断使能的中断才会被反映在 ICOD 位中。

表 7-1: ICOD<2:0> 解码

ICOD<2:0>	布尔表达式
000	$\overline{\text{ERR}} \cdot \overline{\text{WAK}} \cdot \overline{\text{TX0}} \cdot \overline{\text{TX1}} \cdot \overline{\text{TX2}} \cdot \overline{\text{RX0}} \cdot \overline{\text{RX1}}$
001	ERR
010	$\overline{\text{ERR}} \cdot \overline{\text{WAK}}$
011	$\overline{\text{ERR}} \cdot \overline{\text{WAK}} \cdot \overline{\text{TX0}}$
100	$\overline{\text{ERR}} \cdot \overline{\text{WAK}} \cdot \overline{\text{TX0}} \cdot \overline{\text{TX1}}$
101	$\overline{\text{ERR}} \cdot \overline{\text{WAK}} \cdot \overline{\text{TX0}} \cdot \overline{\text{TX1}} \cdot \overline{\text{TX2}}$
110	$\overline{\text{ERR}} \cdot \overline{\text{WAK}} \cdot \overline{\text{TX0}} \cdot \overline{\text{TX1}} \cdot \overline{\text{TX2}} \cdot \overline{\text{RX0}}$
111	$\overline{\text{ERR}} \cdot \overline{\text{WAK}} \cdot \overline{\text{TX0}} \cdot \overline{\text{TX1}} \cdot \overline{\text{TX2}} \cdot \overline{\text{RX0}} \cdot \overline{\text{RX1}}$

### 7.2 发送中断

在发送中断使能（CANINTE.TXNIE = 1）的条件下，如果相关发送缓冲器空并处于新报文装载就绪状态时，器件会在 INT 引脚产生中断请求信号。CANINTF.TXNIF 发送中断标志位将被置位以显示中断源。MCU 通过将 TXNIF 位置 0 来清除中断。

### 7.3 接收中断

在接收中断使能（CANINTE.RXNIE = 1）的条件下，如果报文成功接收并被载入相关接收缓冲器时，器件会在 INT 引脚产生中断请求信号。在接收到 EOF 字段后，该中断立即被激活。CANINTF.RXNIF 接收中断标志位将被置位以显示中断源。MCU 通过将 RXNIF 位复位来清除中断。

### 7.4 报文错误中断

如果报文发送和接收过程中出现错误，报文出错标志（CANINTF.MERRF）将被置 1，此时若相应的 CANINTE.MERRE 中断使能位也被置 1，器件将在 INT 引脚产生中断请求信号。该中断功能在与只听模式联用时被用来加快波特率的确定。

### 7.5 总线活动唤醒中断

当 MCP2510 处于休眠模式且总线活动唤醒中断被使能时（CANINTF.WAKIF=1），在 INT 引脚上将产生中断请求，并且当 CAN 总线上检测到活动状态时，CANINTF.WAKIF 位将被置 1。该中断会使 MCP2510 脱离休眠模式。MCU 通过将 WAKIF 位清零来清除该中断。

## 7.6 错误中断

在错误中断使能时（CANINTE.ERRIE = 1），如果发生溢出或发送 / 接收节点的状态发生改变，器件将在 INT 引脚产生中断请求。错误标志寄存器（EFLG）将会显示以下错误中断状况之一。

### 7.6.1 接收缓冲器溢出

当 MAB 已完成对所收到的有效报文的组合（该报文符合验收滤波器的接收条件），而此时与该滤波器相关的接收缓冲器尚无法接收报文，这时将发生溢出。相应的 EFLG.RXNOVR 位将被置 1，表明发生溢出。该位必须由 MCU 清除。

### 7.6.2 接收节点警告

接收错误计数器计数值达到 MCU 警告限定值 96。

### 7.6.3 发送节点警告

发送错误计数器计数值达到 MCU 警告限定值 96。

### 7.6.4 接收节点错误消极模式

接收错误计数器超出错误消极模式限定值 127，且器件进入错误消极状态。

### 7.6.5 发送节点错误消极模式

发送错误计数器超出错误消极模式限定值 127，且器件进入错误消极模式。

### 7.6.6 总线关闭模式

发送错误计数器超出 255，且器件进入总线关闭状态。

## 7.7 中断确认

中断与 CANINTF 寄存器中的一个或多个状态标志直接相关。只要其中一个标志位置位，所有中断就将保持等待发送状态。一旦器件设置了中断标志，在中断条件消除之前 MCU 将不能将其复位。

**寄存器 7-1: CANINTE - I 中断使能寄存器 (地址 : 2Bh)**

R/W-0	R/W-0	R/W-0	R/W-0	R/W-0	R/W-0	R/W-0	R/W-0
MERRE	WAKIE	ERRIE	TX2IE	TX1IE	TX0IE	RX1IE	RX0IE
bit 7						bit 0	

- bit 7     **MERRE:** 报文错误中断使能  
1 = 报文接收或发送错误中断  
0 = 中断禁止
- bit 6     **WAKIE:** 唤醒中断使能  
1 = CAN 总线活动中断  
0 = 中断禁止
- bit 5     **ERRIE:** 错误中断使能 ( EFLG 寄存器中包含了多种引起错误中断的状态标志位 )  
1 = EFLG 错误状态变化中断  
0 = 中断禁止
- bit 4     **TX2IE:** 发送缓冲器 2 空中断使能  
1 = TXB2 为空时中断  
0 = 中断禁止
- bit 3     **TX1IE:** 发送缓冲器 1 空中断使能  
1 = TXB1 为空时中断  
0 = 中断禁止
- bit 2     **TX0IE:** 发送缓冲器 0 空中断使能  
1 = TXB0 为空时中断  
0 = 中断禁止
- bit 1     **RX1IE:** 接收缓冲器 1 满中断使能  
1 = RXB1 装入报文时中断  
0 = 中断禁止
- bit 0     **RX0IE:** 接收缓冲器 0 满中断使能  
1 = RXB0 装入报文时中断  
0 = 中断禁止

图注:

R = 可读位	W = 可写位	U = 未用, 读作 '0'
-n = 上电复位值	'1' = 置位值	'0' = 清零值     x = 未知

# MCP2510

## 寄存器 7-2: CANINTF - 中断标志寄存器 (地址: 2Ch)

R/W-0	R/W-0	R/W-0	R/W-0	R/W-0	R/W-0	R/W-0	R/W-0
MERRF	WAKIF	ERRIF	TX2IF	TX1IF	TX0IF	RX1IF	RX0IF
bit 7						bit 0	

- bit 7 **MERRF**: 报文出错中断标志  
1 = 有等待处理的中断 (此位应由 MCU 清除以使中断复位)  
0 = 无等待处理的中断
- bit 6 **WAKIF**: 唤醒中断标志  
1 = 有等待处理的中断 (此位应由 MCU 清除以使中断复位)  
0 = 无等待处理的中断
- bit 5 **ERRIF**: 出错中断标志 (EFLG 寄存器中包含了多种引起出错中断的状态标志位)  
1 = 有等待处理的中断 (此位应由 MCU 清除以使中断复位)  
0 = 无等待处理的中断
- bit 4 **TX2IF**: 发送缓冲器 2 空中断标志  
1 = 有等待处理的中断 (此位应由 MCU 清除以使中断复位)  
0 = 无等待处理的中断
- bit 3 **TX1IF**: 发送缓冲器 1 空中断标志  
1 = 有等待处理的中断 (此位应由 MCU 清除以使中断复位)  
0 = 无等待处理的中断
- bit 2 **TX0IF**: 发送缓冲器 0 空中断标志  
1 = 有等待处理的中断 (此位应由 MCU 清除以使中断复位)  
0 = 无等待处理的中断
- bit 1 **RX1IF**: 接收缓冲器 1 满中断标志  
1 = 有等待处理的中断 (此位应由 MCU 清除以使中断复位)  
0 = 无等待处理的中断
- bit 0 **RX0IF**: 接收缓冲器 0 满中断标志  
1 = 有等待处理的中断 (此位应由 MCU 清除以使中断复位)  
0 = 无等待处理的中断

图注:

R = 可读位

W = 可写位

U = 未用, 读作 '0'

-n = 上电复位值

'1' = 置位值

'0' = 复位值

x = 未知



## 8.0 时钟振荡器

MCP2510 设计使用晶体振荡器或陶瓷振荡器作为时钟振荡器，它们应连接在 OSC1 和 OSC2 引脚上。MCP2510 的振荡器设计要求选用并联切割晶体振荡器。若使用串联晶振，其产生的时钟频率可能超出厂商规定值。图 8-1 显示了一个典型时钟振荡器电路。MCP2510 也可由连接在 OSC1 引脚上的外部时钟源来驱动，如图 8-2 和 8-3。

### 8.1 时钟振荡器启动定时器

MCP2510 采用了一个振荡启动定时器（OST），它将 MCP2510 保持在复位状态以保证内部状态机开始运行之前，时钟振荡器已处于稳定状态。初始上电、复位以及从休眠模式唤醒后的最初 128 OSC1 时钟周期内，OST 将保持复位状态。应注意，在 OST 超时前不应进行 SPI 操作。

## 8.2 CLKOUT 引脚

时钟输出引脚是供系统设计人员使用的主系统时钟，或作为系统中其它器件的时钟源。CLKOUT 具备一个内部预分频器，可将  $F_{osc}$  除以 1, 2, 4 和 8。可通过设定 CANCECTRL 寄存器来使能 CLKOUT 功能并选择预分频器（见寄存器 9-1）。系统复位时，CLKOUT 引脚被激活，其缺省设置为最低频率的时钟输出（8 分频），从而可作为 MCU 的时钟信号。当要求器件进入休眠模式时，MCP2510 会在 CLKOUT 引脚上驱动 16 个时钟周期，然后才进入休眠模式。处于休眠模式时的 CLKOUT 引脚的空闲状态为低电平。当 CLKOUT 时钟输出功能被禁止时 (CANCECTRL.CLKEN = '0')，CLKOUT 引脚处于高阻状态。

CLKOUT 设计具备的功能是保证无论 CLKOUT 引脚处于使能、禁止或预分频器的设定值改变时， $t_{hCLKOUT}$  和  $t_{lCLKOUT}$  的时间设定都能得到保留。

图 8-1: 晶体 / 陶瓷谐振器工作原理图

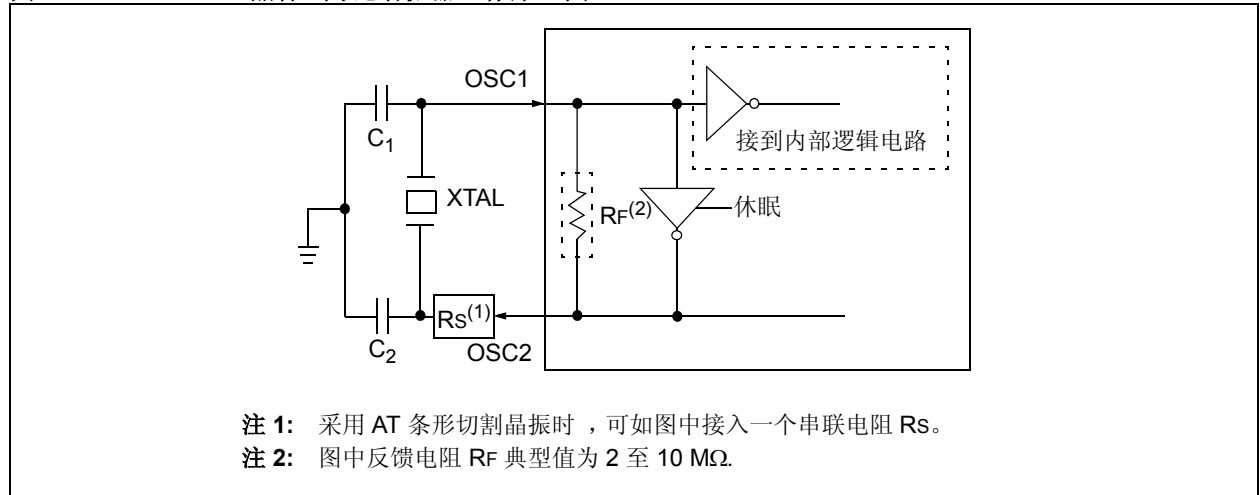
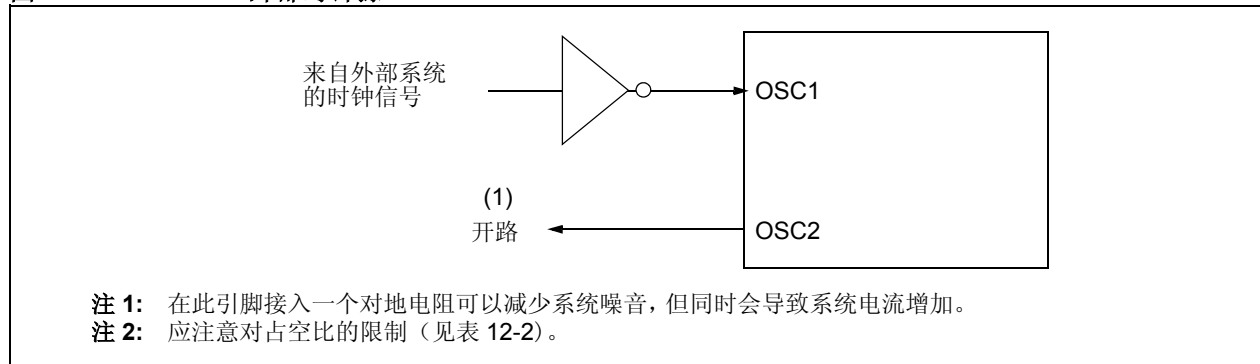
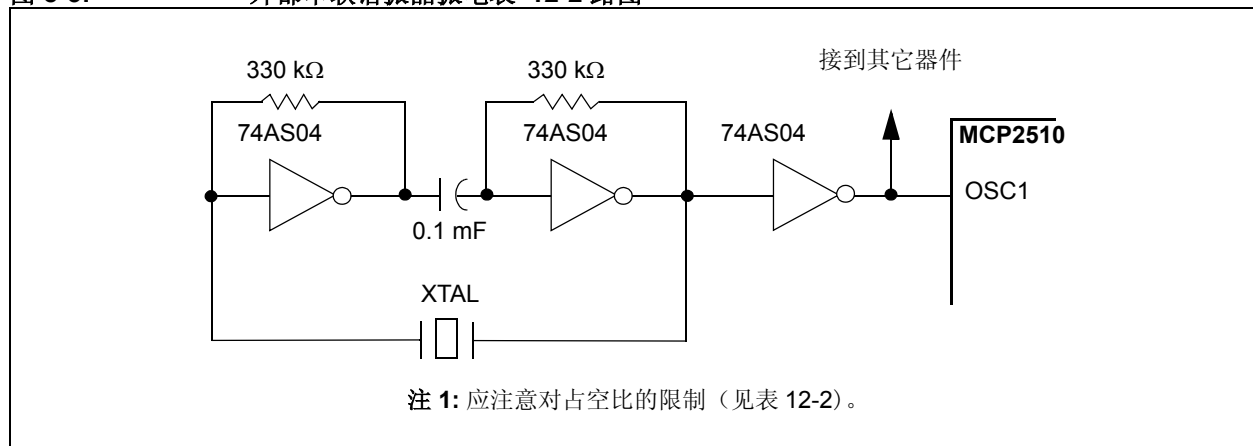


图 8-2: 外部时钟源



# MCP2510

图 8-3: 外部串联谐振晶振电表 12-2 路图



## 9.0 工作模式

MCP2510 具有 5 种工作模式，分别为：

1. 配置模式
2. 正常模式
3. 睡眠模式
4. 监听模式
5. 环回模式

通过设定 CANCTRL.REQOP 位，可选择工作模式（见寄存器 9-1）。改变工作模式时，新的工作模式需等到所有报文传输完毕之后才能生效。因此在运行另一种模式之前，用户在进行下一步操作时应先确认器件是否已进入该工作模式。通过读取 CANSTAT.OPMODE 位（见寄存器 9-2）可以查验当前工作模式。

### 9.1 配置模式

正常运行之前，必须对 MCP2510 进行初始化。只有在配置模式下，才能对器件进行初始化。在初始上电或复位时，器件自动进入配置模式。将 CANCTRL.REQOP 设置为 '100' 也可以使器件进入配置模式。当进入配置模式时，所有错误计数器将被清零。只有在配置模式下，才能对下列的寄存器进行修改。

- CNF1, CNF2, CNF3
- TXRTSCTRL
- 接收滤波寄存器
- 接收屏蔽寄存器

只有当 CANSTAT.OPMODE 读数为 '100' 时，才能进行初始化操作，并对配置寄存器，接收滤波寄存器以及接收屏蔽寄存器进行写操作。配置完成之后，可以通过设定 CANCTRL.REQOP 以使器件进入正常工作模式（或其他工作模式）。

### 9.2 休眠模式

MCP2510 具有内部休眠模式，以降低器件的功耗。即使 MCP2510 处于休眠模式，SPI 接口仍能保持正常工作，以允许访问器件内的所有寄存器。

只需设置 CANCTRL 寄存器中的模式请求位即可进入休眠模式。通过查询 CANSTAT.OPMODE 状态可以确定器件是否已进入休眠模式。应在向 MCP2510 发送休眠命令后，再查询 CANSTAT.OPMODE 的状态。只有在 CANSTAT.OPMODE 指示器件已进入休眠模式后，MCP2510 才真正进入休眠状态。在内部休眠模式下，唤醒中断仍然有效（如果该中断被使能）。这样还可将 MCU 置于休眠模式，当用 MCP2510 在检测到总线活动后，唤醒 MCU。

**注：** 注意，不应在报文传输时使用 MCP2510 进入休眠模式。否则，报文传输将中止，并在总线上产生错误标志。而且报文将被暂停，并等待器件唤醒之后继续发送。

在休眠模式下，MCP2510 内部时钟振荡器将停止工作。当总线发生活动时，或 MCU 通过 SPI 接口设定 CANINTF.WAKIF 位以产生唤醒中断（CANINTF.WAKIF 位也必须被置位以便唤醒中断产生）时，均可唤醒 MCP2510。当 MCP2510 处于休眠模式时，TXCAN 引

脚将保持隐性状态。注意，即使在报文发送时器件也将中断报文发送立即进入休眠模式。因此在设定休眠模式前，应确认所有 TXREQ 位均已被清除。

#### 9.2.1 唤醒功能

处于休眠模式下的器件将监视 RXCAN 引脚的总线活动情况。如果 CANINTE.WAKIE 位置位，器件将被唤醒并产生中断请求。由于休眠模式下内部时钟振荡器处于关断状态，因此唤醒后，需要一段时间让时钟振荡器启动，并使器件进入报文接收使能状态。器件将忽略导致器件从休眠中唤醒的报文，以及器件唤醒过程中的任何报文。器件唤醒之后处于监听模式。因此 MCU 应先将器件设定为正常工作模式，然后再使 MCP2510 进行总线通信。

当器件处于内部休眠模式时，通过对器件进行编程设定可以在 RXCAN 输入线路中加入低通滤波功能。该功能可以避免由于 CAN 总线上的短时脉冲干扰而导致器件误唤醒。通过设定 CNF3.WAKFIL 位可以使能或禁止该滤波器。

### 9.3 监听模式

监听模式使 MCP2510 可以接收包括错误报文在内的所有报文。这种模式可用于总线监视的应用或热插拔状况下的波特率检测。进行自动波特检测时，网络中应至少有其它两个正在互相通信的节点。可以通过经验方法对不同的取值进行测试直至接收到有效报文。监听模式是一种静音模式，即器件不能发送包括错误标志或确认信号在内的任何报文。可通过滤波器和屏蔽器来接收特定的报文，或将滤波屏蔽位全部设定为零以接收任何报文。在该模式下，错误计数器将被复位并被设置为无效。通过设定 CANCTRL 寄存器中的模式请求位可以激活监听模式。

# MCP2510

## 9.4 回环模式

该模式可使器件内部发送缓冲器和接收缓冲器之间进行报文自发自收，而无须通过 CAN 总线。该模式可用于系统研发和测试。回环模式下应答位 ACK 无效，器件接收自己发送的报文就如同接收来自其它节点的报文。回环模式是一个静音模式，即器件不能通过总线发送包括错误标志或确认信号在内的任何报文。在该模式下，器件的 TXCAN 引脚处于隐性状态。可通过设定滤波器和屏蔽器以接收特定的报文。也可以将滤波屏蔽位全部置零来接收所有的报文。通过设定 CANCTRL 寄存器中的模式请求位可激活回环模式。

## 9.5 正常模式

该模式为 MCP2510 标准工作模式。该模式下，器件主动监视总线上的所有报文，并产生确认位和错误帧等。只有在正常工作模式下，MCP2510 才能在 CAN 总线上进行报文的传输。

寄存器 9-1: CANCTRL - CAN 控制寄存器 (地址: XFh)

R/W-1	R/W-1	R/W-1	R/W-0	U-0	R/W-1	R/W-1	R/W-1
REQOP2	REQOP1	REQOP0	ABAT	—	CLKEN	CLKPRE1	CLKPRE0
bit 7							bit 0

- bit 7-5 **REQOP<2:0>**: 工作模式设定  
000 = 设定为正常工作模式  
001 = 设定为休眠模式  
010 = 设定为回环模式  
011 = 设定为监听模式  
100 = 设定为配置模式  
REQOP 不应设定为其它任何值，任何其它设定值皆为无效。  
注： 上电复位时，REQOP = b'111'
- bit 4 **ABAT**: 报文发送中止设定  
1 = 请求中止所有等待发送的发送缓冲器  
0 = 终止报文发送中止请求
- bit 3 **未用**: 读作 '0'
- bit 2 **CLKEN**: CLKOUT 引脚使能设定  
1 = CLKOUT 引脚使能  
0 = CLKOUT 引脚禁止 (引脚处于高阻状态)
- bit 1-0 **CLKPRE <1:0>**: CLKOUT 引脚预分频器设定  
00 = FCLKOUT = 系统时钟频率 /1  
01 = FCLKOUT = 系统时钟频率 /2  
10 = FCLKOUT = 系统时钟频率 /4  
11 = FCLKOUT = 系统时钟频率 /8

图注:

R = 可读位

W = 可写位

U = 未用, 读作 '0'

-n = 上电复位值

'1' = 置位值

'0' = 清零值

x = 未知

**寄存器 9-2: CANSTAT - CAN 状态寄存器 (地址: XEh)**

R-1	R-0	R-0	U-0	R-0	R-0	R-0	U-0
OPMOD2	OPMOD1	OPMOD0	—	ICOD2	ICOD1	ICOD0	—
bit 7							bit 0

bit 7-5 **OPMOD<2:0>**: 工作模式  
 000 = 器件处于正常工作模式  
 001 = 器件处于休眠模式  
 010 = 器件处于回环模式  
 011 = 器件处于监听模式  
 100 = 器件处于配置模式

bit 4 **未用**: 读作 '0'

bit 3-1 **ICOD<2:0>**: 中断标志码  
 000 = 无中断  
 001 = 出错中断  
 010 = 唤醒中断  
 011 = TXB0 中断  
 100 = TXB1 中断  
 101 = TXB2 中断  
 110 = RXB0 中断  
 111 = RXB1 中断

bit 0 **未用**: 读作 '0'

图注:

R = 可读位

W = 可写位

U = 未用, 读作 '0'

-n = 上电复位值

'1' = 置位值

'0' = 清零值

x = 未知

# MCP2510

---

---

注：

## 10.0 寄存器映射表

表 10-1 列出了 MCP2510 寄存器映射表。通过使用行（低 4 位）列（高 4 位）值可对映射表中的寄存器地址进行确定。寄存器的地址排列优化了寄存器数据的顺序

读写。一些特定控制和状态寄存器允许使用 SPI 位修改命令进行单独位的设定。可以使用位修改命令对表 10-1 中的阴影部分的寄存器进行位修改操作。表 10-2 中列出了 MCP2510 所有控制寄存器的汇总表。

**表 10-1: CAN 控制寄存器映射表**

低地址位	高地址位							
	x000 xxxx	x001 xxxx	x010 xxxx	x0011 xxxx	x100 xxxx	x101 xxxx	x110 xxxx	x111 xxxx
0000	RXF0SIDH	RXF3SIDH	RXM0SIDH	TXB0CTRL	TXB1CTRL	TXB2CTRL	RXB0CTRL	RXB1CTRL
0001	RXF0SIDL	RXF3SIDL	RXM0SIDL	TXB0SIDH	TXB1SIDH	TXB2SIDH	RXB0SIDH	RXB1SIDH
0010	RXF0EID8	RXF3EID8	RXM0EID8	TXB0SIDL	TXB1SIDL	TXB2SIDL	RXB0SIDL	RXB1SIDL
0011	RXF0EID0	RXF3EID0	RXM0EID0	TXB0EID8	TXB1EID8	TXB2EID8	RXB0EID8	RXB1EID8
0100	RXF1SIDH	RXF4SIDH	RXM1SIDH	TXB0EID0	TXB1EID0	TXB2EID0	RXB0EID0	RXB1EID0
0101	RXF1SIDL	RXF4SIDL	RXM1SIDL	TXB0DLC	TXB1DLC	TXB2DLC	RXB0DLC	RXB1DLC
0110	RXF1EID8	RXF4EID8	RXM1EID8	TXB0D0	TXB1D0	TXB2D0	RXB0D0	RXB1D0
0111	RXF1EID0	RXF4EID0	RXM1EID0	TXB0D1	TXB1D1	TXB2D1	RXB0D1	RXB1D1
1000	RXF2SIDH	RXF5SIDH	CNF3	TXB0D2	TXB1D2	TXB2D2	RXB0D2	RXB1D2
1001	RXF2SIDL	RXF5SIDL	CNF2	TXB0D3	TXB1D3	TXB2D3	RXB0D3	RXB1D3
1010	RXF2EID8	RXF5EID8	CNF1	TXB0D4	TXB1D4	TXB2D4	RXB0D4	RXB1D4
1011	RXF2EID0	RXF5EID0	CANINTE	TXB0D5	TXB1D5	TXB2D5	RXB0D5	RXB1D5
1100	BFPCTRL	TEC	CANINTF	TXB0D6	TXB1D6	TXB2D6	RXB0D6	RXB1D6
1101	TXRTSCTRL	REC	EFLG	TXB0D7	TXB1D7	TXB2D7	RXB0D7	RXB1D7
1110	CANSTAT	CANSTAT	CANSTAT	CANSTAT	CANSTAT	CANSTAT	CANSTAT	CANSTAT
1111	CANCTRL	CANCTRL	CANCTRL	CANCTRL	CANCTRL	CANCTRL	CANCTRL	CANCTRL

注： 可以采用位修改指令对表中阴影部分的寄存器进行单独位的位修改

**表 10-2: 控制寄存器汇总**

寄存器名称	地址 (Hex)	位 7	位 6	位 5	位 4	位 3	位 2	位 1	位 0	上电复位值
BFPCTRL	0C	—	—	B1BFS	B0BFS	B1BFE	B0BFE	B1BFM	B0BFM	--00 0000
TXRTSCTRL	0D	—	—	B2RTS	B1RTS	B0RTS	B2RTSM	B1RTSM	B0RTSM	--xx x000
CANSTAT	xE	OPMOD2	OPMOD1	OPMOD0	—	ICOD2	ICOD1	ICOD0	—	100- 000-
CANCTRL	xF	REQOP2	REQOP1	REQOP0	ABAT	—	CLKEN	CLKPRE1	CLKPRE0	1110 -111
TEC	1C	发送错误计数器								0000 0000
REC	1D	接收错误计数器								0000 0000
CNF3	28	—	WAKFIL	—	—	—	PHSEG22	PHSEG21	PHSEG20	-0-- -000
CNF2	29	BTLMODE	SAM	PHSEG12	PHSEG11	PHSEG10	PRSEG2	PRSEG1	PRSEG0	0000 0000
CNF1	2A	SJW1	SJW0	BRP5	BRP4	BRP3	BRP2	BRP1	BRP0	0000 0000
CANINTE	2B	MERRE	WAKIE	ERRIE	TX2IE	TX1IE	TX0IE	RX1IE	RX0IE	0000 0000
CANINTF	2C	MERRF	WAKIF	ERRIF	TX2IF	TX1IF	TX0IF	RX1IF	RX0IF	0000 0000
EFLG	2D	RX1OVR	RX0OVR	TXBO	TXEP	RXEP	TXWAR	RXWAR	EWARN	0000 0000
TXB0CTRL	30	—	ABTF	MLOA	TXERR	TXREQ	—	TXP1	TXP0	-000 0-00
TXB1CTRL	40	—	ABTF	MLOA	TXERR	TXREQ	—	TXP1	TXP0	-000 0-00
TXB2CTRL	50	—	ABTF	MLOA	TXERR	TXREQ	—	TXP1	TXP0	-000 0-00
RXB0CTRL	60	—	RXM1	RXM0	—	RXRTR	BUKT	BUKT	FILHIT0	-00- 0000
RXB1CTRL	70	—	RSM1	RXM0	—	RXRTR	FILHIT2	FILHIT1	FILHIT0	-00- 0000

# MCP2510

---

---

注：



## 11.0 SPI 接口

### 11.1 概述

MCP2510 设计可与许多微控制器的串行外设接口 (SPI) 直接相连, 支持 0,0 和 1,1 运行模式。外部数据和命令通过 SI 引脚传送到器件中, 而数据在 SCK 时钟信号的上升沿传进去。MCP2510 在 SCK 下降沿通过 SO 引脚发送表 11-1 列出了所有操作的指令字节。有关 0,0 和 1,1 运行模式详细的输入输出时序请参见图 11-8 和 11-9。

### 11.2 读指令

在读操作开始时,  $\overline{CS}$  引脚将被置为低电平。随后读指令和 8 位地址码 (A7 至 A0) 将被依次送入 MCP2510。在接收到读指令和地址码之后, MCP2510 指定地址寄存器中的数据将被移出通过 SO 引脚进行发送。每一数据字节移出后, 器件内部的地址指针将自动加一以指向下一地址。因此可以对下一个连续地址寄存器进行读操作。通过该方法可以顺序读取任意个连续地址寄存器中的数据。通过拉高  $\overline{CS}$  引脚电平可以结束读操作, 见图 11-2。

### 11.3 写指令

置  $\overline{CS}$  引脚为低电平启动写操作。启动写指令后, 地址码以及至少一个字节的的数据被依次发送到 MCP2510。只要  $\overline{CS}$  保持低电平, 就可以对连续地址寄存器进行顺序写操作。在 SCK 引线上的上升沿, 数据字节将从 D0 位开始依次被写入。如果  $\overline{CS}$  引脚在字节的 8 位数据尚未发送完之前跳变到高电平, 该字节的写操作将被中止, 而之前发送的字节已经写入。有关详细的字节写操作时序请参见图 11-3。

### 11.4 请求发送指令 (RTS)

使用 RTS 命令可以启动一个或多个发送缓冲器的报文发送。

置某器件的  $\overline{CS}$  为低电平选择该器件, 之后 RTS 命令字节会被发送给 MCP2510。如图 11-4 所示, 该命令的最后 3 位显示了被使能发送的缓冲器编号。执行该命令后相应缓冲器的 TxBnCTRL.TXREQ 位被置 1。用一条 RTS 命令即可对这三位中的一位或全部三位进行设定。如果发送的 RTS 命令中 nnn = 000, 该命令将被视为无效。

### 11.5 状态读指令

状态读指令允许单条指令对一些常用的报文接收和发送状态位进行访问。

置某器件的  $\overline{CS}$  为低电平选择该器件, 如图 11-5 所示, 状态读命令字节将被发送给 MCP2510。命令字节发出后, MCP2510 将发回一个包含状态信息的 8 位数据。在发送完最初 8 位数据之后, 如果还有时钟信号发出, 只要  $\overline{CS}$  引脚保持低电平并且时钟信号是通过 SCK 引脚提供的, MCP2510 将继续发送状态位。该命令中发回的每个位的状态也可通过带相应寄存器地址的标准读命令读取。

### 11.6 位修改指令

位修改命令提供了一种对特定控制和状态寄存器中单独的位进行设定和清除的方法。该命令并非对所有寄存器都有效。允许进行位修改的寄存器可参见第 10.0 节 (寄存器映射表)。

置某器件的  $\overline{CS}$  为低电平选择该器件, 之后位修改命令字节会被发送给 MCP2510。命令字节发送后, 寄存器地址, 屏蔽字节以及数据字节被依次发出。屏蔽字节决定寄存器中的哪一位将被修改。屏蔽字节中的 '1' 表示允许对寄存器相应的位进行修改, '0' 则禁止修改。数据字节确定寄存器位修改后的最终结果。如图 11-1 所示, 如果屏蔽字节相应位设置为 '1', 数据字节中的 '1' 表示将对寄存器对应位置 1, 而 '0' 则将对该位清零, 见图 11-1。

### 11.7 复位指令

复位指令可以重新初始化 MCP2510 的内部寄存器, 并设置配置模式。该命令通过 SPI 接口发送到 MCP2510, 其功能与 RESET 相同。复位指令为单字节指令。在发送复位指令之前, 应将所选器件的  $\overline{CS}$  置为低电平。随后发送命令字节, 发送完毕之后将  $\overline{CS}$  引脚恢复为高电平。我们强烈建议将复位指令 (或将 RESET 引脚置为低电平) 包含在器件上电初始化过程中。MCP2510 将在 128Fosc 时钟周期之内保持复位状态。

# MCP2510

图 11-1: 位修改

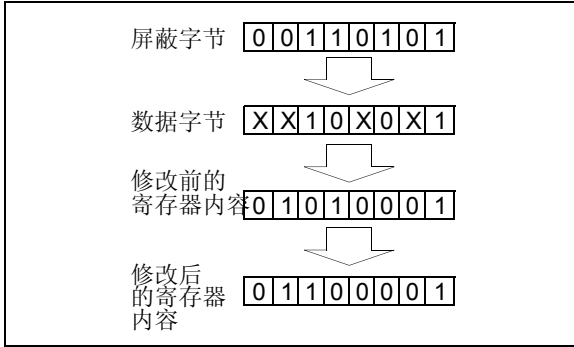


表 11-1: SPI 指令集

指令名称	指令格式	功能介绍
复位	1100 0000	将内部寄存器复位为缺省状态，并将器件设定为配置模式
读	0000 0011	从以指定地址起始的寄存器读取数据
写	0000 0010	向以指定地址起始的寄存器写入数据
RTS (发送请求)	1000 0nnn	设置 TXBnCTRL.TXREQ 位以启动一个或多个发送缓冲器的报文发送 <div style="text-align: center;"> </div>
状态读	1010 0000	读取 MCP2510 的状态（包括发送接收中断标志位和各请求发送位）
位修改	0000 0101	对指定寄存器进行位修改

图 11-2: 读指令

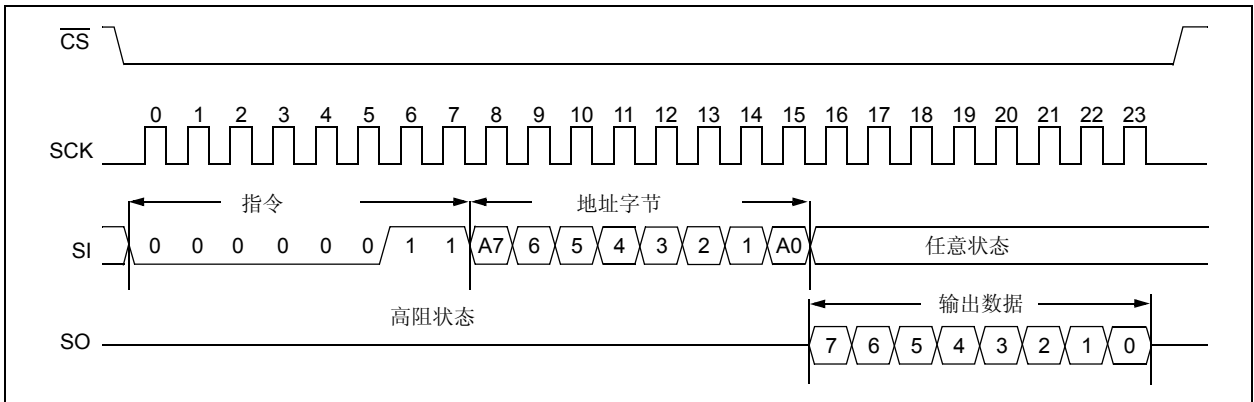


图 11-3: 字节写指令

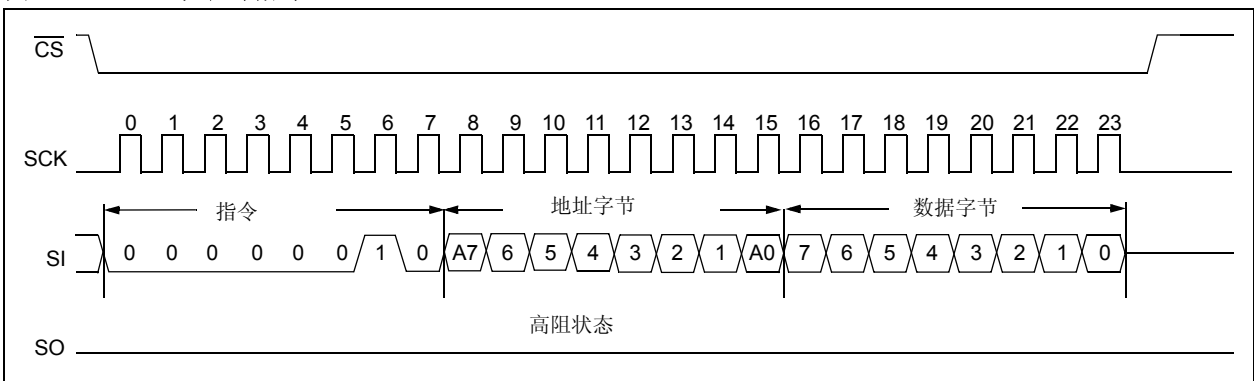


图 11-4: 请求发送指令

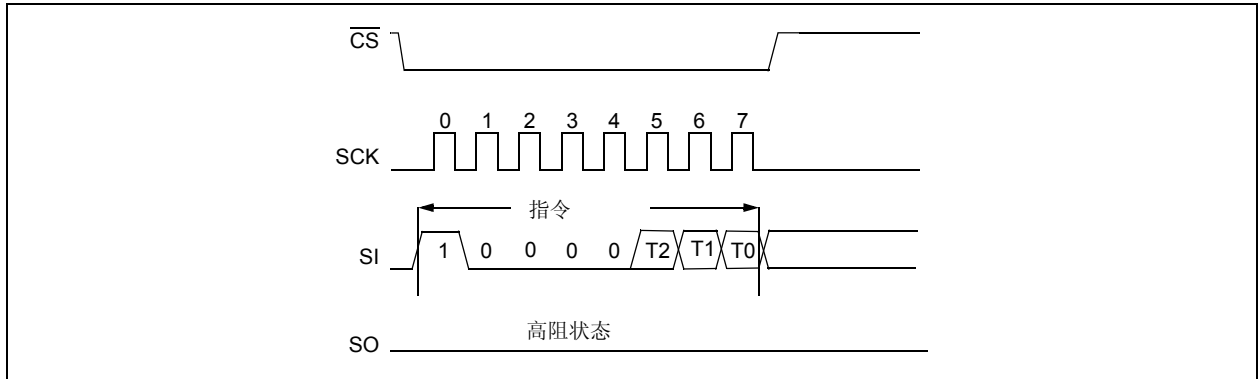


图 11-5: 位修改指令

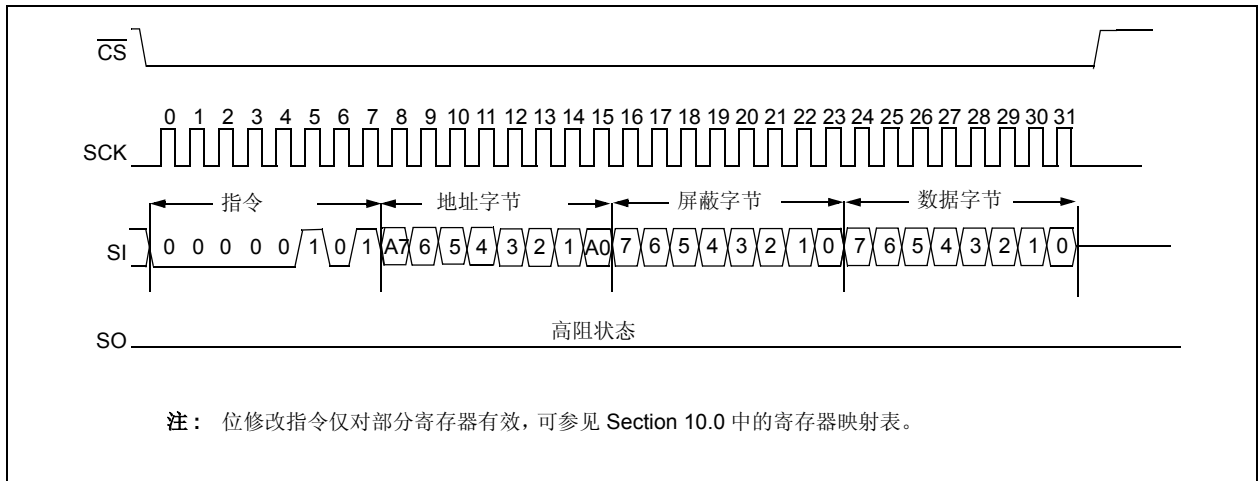
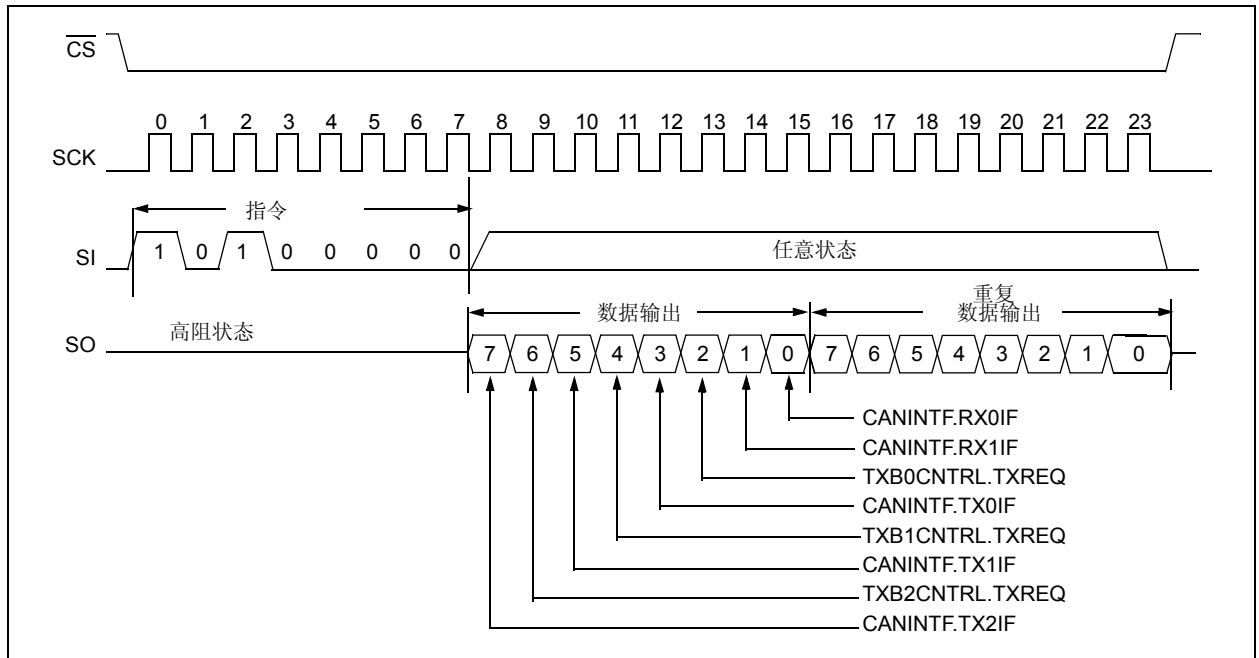


图 11-6: 状态读指令



# MCP2510

图 11-7: 复位指令

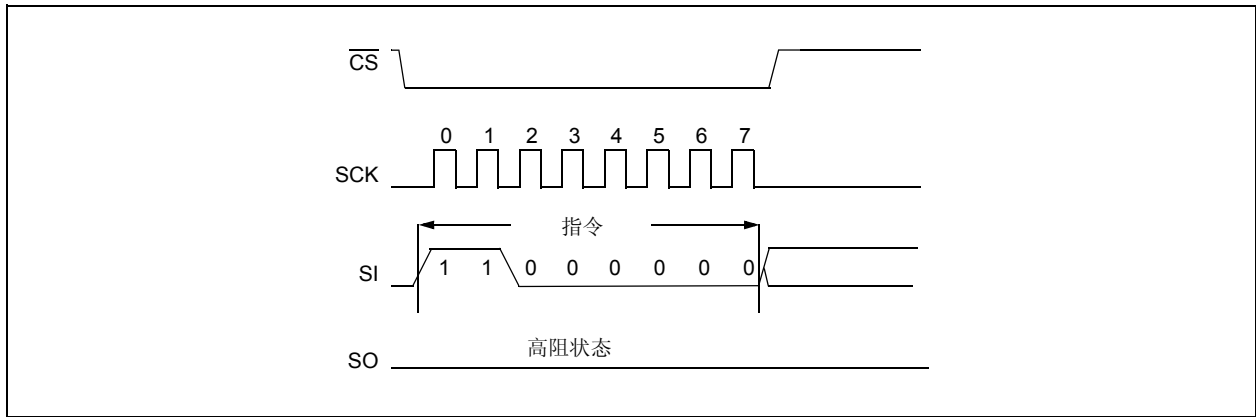


图 11-8: SPI 输入时序图

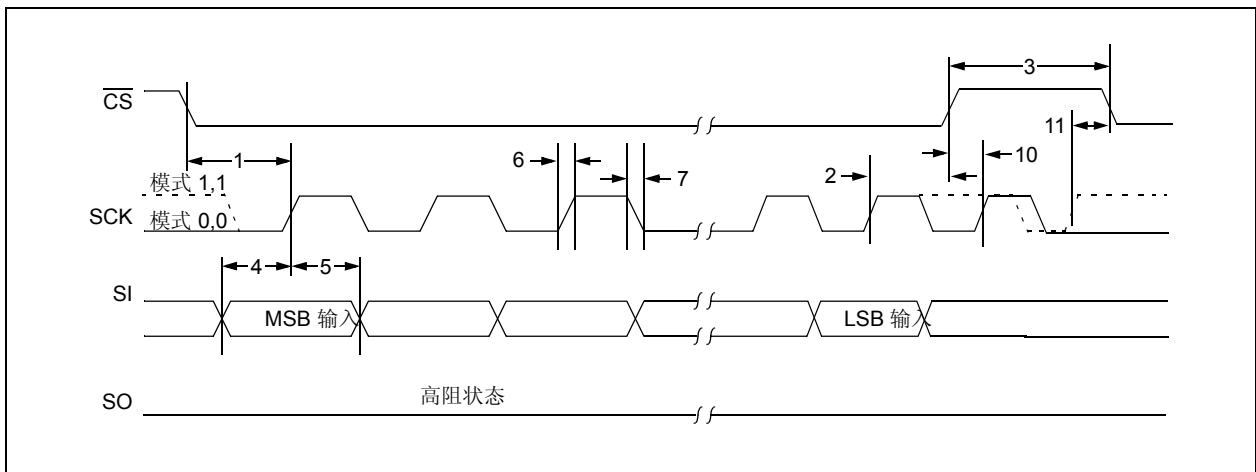
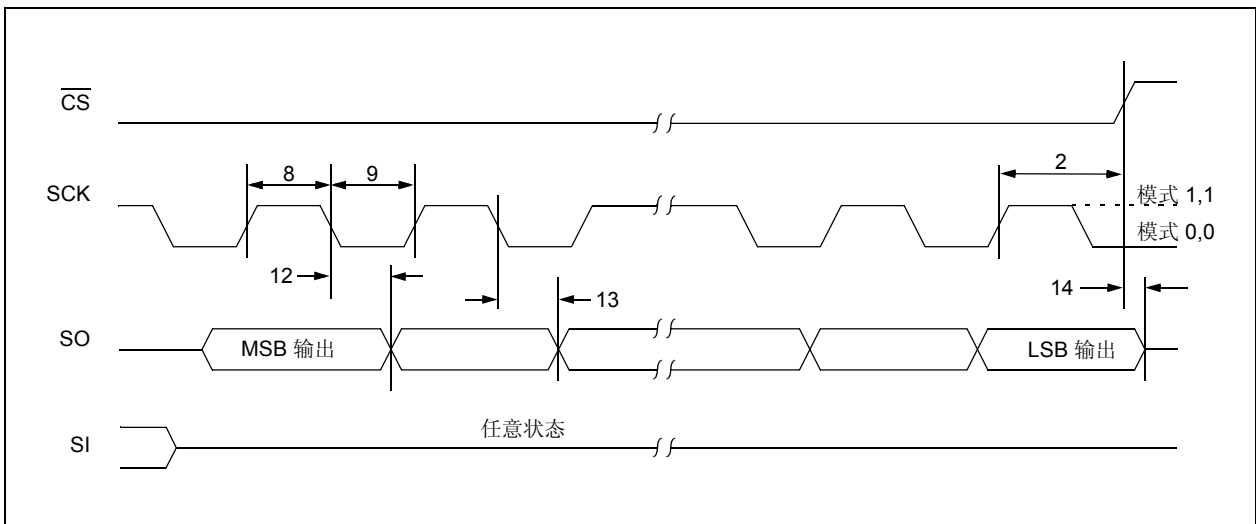


图 11-9: SPI 输出时序图



## 12.0 电气特性

### 12.1 绝对最大额定值

VDD.....	7.0V
所有相对于 Vss 的输入输出 .....	-0.6V 至 VDD +1.0V
储存温度.....	-65°C 至 +150°C
带电时环境温度.....	-65°C 至 +125°C
引脚的焊接温度 (10 秒) .....	+300°C
所有引脚的 ESD 保护极限.....	≥ 4 kV

**† 注意：**如果器件运行条件超过上述各项绝对最大额定值可能对器件造成永久性损坏。上述参数仅是运行条件的极大值。我们不建议使器件运行在超过或在技术规范以外的条件下。器件长时间工作在绝对最大额定值条件下，其稳定性可能受到影响。

# MCP2510

表 12-1: 直流特性

直流特性参数			工业级 (I): T <sub>AMB</sub> = -40°C 至 +85°C V <sub>DD</sub> = 3.0V 至 5.5V 扩展级 (E): T <sub>AMB</sub> = -40°C 至 +125°C V <sub>DD</sub> = 4.5V 至 5.5V			
参数	符号	特性	最小值	最大值	单位	条件
	V <sub>DD</sub>	电源电压	3.0	5.5	V	
	V <sub>RET</sub>	寄存器保持电压	2.4	—	V	
	V <sub>IH</sub>	高电平输入电压 RXCAN SCK, $\overline{CS}$ , SI, $\overline{TXnRTS}$ 引脚 OSC1 RESET	2 .7 V <sub>DD</sub> .85 V <sub>DD</sub> .85 V <sub>DD</sub>	V <sub>DD</sub> +1 V <sub>DD</sub> +1 V <sub>DD</sub> V <sub>DD</sub>	V V V V	注
	V <sub>IL</sub>	低电平输入电压 RXCAN, $\overline{TXnRTS}$ 引脚 SCK, $\overline{CS}$ , SI OSC1 RESET	-0.3 -0.3 V <sub>SS</sub> V <sub>SS</sub>	.15 V <sub>DD</sub> 0.4 .3 V <sub>DD</sub> .15 V <sub>DD</sub>	V V V V	注
	V <sub>OL</sub>	低电平输出电压 TXCAN $\overline{RXnBF}$ 引脚 SO, CLKOUT $\overline{INT}$	— — — —	0.6 0.6 0.6 0.6	V V V V	I <sub>OL</sub> = -6.0 mA, V <sub>DD</sub> = 4.5V I <sub>OL</sub> = -8.5 mA, V <sub>DD</sub> = 4.5V I <sub>OL</sub> = -2.1 mA, V <sub>DD</sub> = 4.5V I <sub>OL</sub> = -1.6 mA, V <sub>DD</sub> = 4.5V
	V <sub>OH</sub>	高电平输出电压 TXCAN, $\overline{RXnBF}$ 引脚 SO, CLKOUT $\overline{INT}$	V <sub>DD</sub> -0.7 V <sub>DD</sub> -0.5 V <sub>DD</sub> -0.7	— — —	V V V	I <sub>OH</sub> = 3.0 mA, V <sub>DD</sub> = 4.5V, I temp I <sub>OH</sub> = 400 μA, V <sub>DD</sub> = 4.5V I <sub>OH</sub> = 1.0 mA, V <sub>DD</sub> = 4.5V
	I <sub>LI</sub>	输入漏电流 除 OSC1 和 TXnRTS 外的所有 I/O 引脚 OSC1 引脚	-1 -5	+1 +5	μA μA	$\overline{CS}$ = $\overline{RESET}$ = V <sub>DD</sub> , V <sub>IN</sub> = V <sub>SS</sub> 至 V <sub>DD</sub>
	C <sub>INT</sub>	内部电容 (所有输入和输出)	—	7	pF	T <sub>AMB</sub> = 25°C, f <sub>C</sub> = 1.0 MHz, V <sub>DD</sub> = 5.0V (注)
	I <sub>DD</sub>	工作电流	—	10	mA	V <sub>DD</sub> = 5.5V, F <sub>OSC</sub> = 25 MHz, F <sub>CLK</sub> = 1 MHz, SO = 开路
	I <sub>DDS</sub>	维持电流 (休眠模式)	—	5	μA	$\overline{CS}$ , $\overline{TXnRTS}$ = V <sub>DD</sub> , 输入连接到 V <sub>DD</sub> 或 V <sub>SS</sub>

注： 该参数通过间歇采样获得，未经 100% 测试。

表 12-2: 时钟振荡器时序特性

时钟振荡器 时序特性参数			工业级 (I): TAMB = -40°C 至 +85°C VDD = 3.0V 至 5.5V 扩展级 (E): TAMB = -40°C 至 +125°C VDD = 4.5V 至 5.5V			
参数	符号	特性	最小值	最大值	单位	条件
	FOSC	内部时钟频率	1	25	MHz	4.5V 至 5.5V
			1	16	MHz	3.0V 至 4.5V
	TOSC	内部时钟周期	40	1000	ns	4.5V 至 5.5V
			62.5	1000	ns	3.0V 至 4.5V
	TDUTY	占空比 (外部时钟输入)	0.45	0.55	—	TOSH / (TOSH + TOSL)

注: 该参数通过间歇采样获得, 未经 100% 测试。

表 12-3: CAN 接口交流特性参数

CAN 接口交流特性参数			工业级 (I): TAMB = -40°C 至 +85°C VDD = 3.0V 至 5.5V 扩展级 (E): TAMB = -40°C 至 +125°C VDD = 4.5V 至 5.5V			
参数	符号	特性	最小值	最大值	单位	条件
	TWF	唤醒噪音滤波器	50	—	ns	
	TDCLK	CLOCKOUT 传播延迟	—	100	ns	

表 12-4: CLKOUT 引脚交流/直流特性

CLKOUT 引脚交流/直流特性参数			工业级 (I): TAMB = -40°C 至 +85°C VDD = 3.0V 至 5.5V 扩展级 (E): TAMB = -40°C 至 +125°C VDD = 4.5V 至 5.5V			
参数	符号	特性	最小值	最大值	单位	条件
	t <sub>h</sub> CLKOUT	CLKOUT 引脚高电平时间	15	—	ns	TOSC = 40 ns (注)
	t <sub>l</sub> CLKOUT	CLKOUT 引脚低电平时间	15	—	ns	TOSC = 40 ns (注)
	t <sub>r</sub> CLKOUT	CLKOUT 引脚上升时间	—	5	ns	从 0.3 VDD 至 0.7 VDD 时测量 (注)
	t <sub>f</sub> CLKOUT	CLKOUT 引脚下降时间	—	5	ns	从 0.7 VDD 至 0.3 VDD 时测量 (注)
	t <sub>d</sub> CLKOUT	CLOCKOUT 传播延迟	—	100	ns	

注: CLKOUT 预分频器分频比设置为 1。

# MCP2510

表 12-5: SPI 端口交流特性参数

SPI 接口 AC 特性参数			工业级 (I):	TAMB = -40°C 至 +85°C	VDD = 3.0V 至 5.5V	
			扩展级 (E):	TAMB = -40°C 至 +125°C	VDD = 4.5V 至 5.5V	
参数	符号	特性	最小值	最大值	单位	条件
	FCLK	时钟频率	—	5	MHz	VDD = 4.5V 至 5.5V
			—	4	MHz	VDD = 4.5V 至 5.5V (E temp)
			—	2.5	MHz	VDD = 3.0V 至 4.5V
1	Tcss	CS 建立时间	100	—	ns	
2	Tcsh	CS 保持时间	100	—	ns	VDD = 4.5V 至 5.5V
			115	—	ns	VDD = 4.5V 至 5.5V (E temp)
			180	—	ns	VDD = 3.0V 至 4.5V
3	TcSD	CS 禁止时间	100	—	ns	VDD = 4.5V 至 5.5V
			100	—	ns	VDD = 4.5V 至 5.5V (E temp)
			280	—	ns	VDD = 3.0V 至 4.5V
4	Tsu	数据建立时间	20	—	ns	VDD = 4.5V 至 5.5V
			20	—	ns	VDD = 4.5V 至 5.5V (E temp)
			30	—	ns	VDD = 3.0V 至 4.5V
5	THD	数据保持时间	20	—	ns	VDD = 4.5V 至 5.5V
			20	—	ns	VDD = 4.5V 至 5.5V (E temp)
			50	—	ns	VDD = 3.0V 至 4.5V
6	TR	CLK 上升时间	—	2	µs	注
7	TF	CLK 下降时间	—	2	µs	注
8	THI	时钟高电平时间	90	—	ns	VDD = 4.5V 至 5.5V
			115	—	ns	VDD = 4.5V 至 5.5V (E temp)
			180	—	ns	VDD = 3.0V 至 4.5V
9	TLO	时钟低电平时间	90	—	ns	VDD = 4.5V 至 5.5V
			115	—	ns	VDD = 4.5V 至 5.5V (E temp)
			180	—	ns	VDD = 3.0V 至 4.5V
10	TCLD	时钟延迟时间	50	—	ns	
11	TCLE	时钟使能时间	50	—	ns	
12	TV	从时钟输出有效	—	90	ns	VDD = 4.5V 至 5.5V
			—	115	ns	VDD = 4.5V 至 5.5V (E temp)
			—	180	ns	VDD = 3.0V 至 4.5V
13	THO	输出保持时间	0	—	ns	注
14	TDIS	输出禁止时间	—	200	ns	注

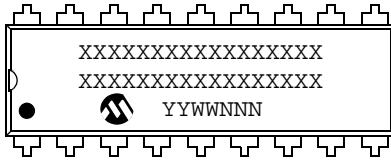
注： 该参数未经 100% 测试。



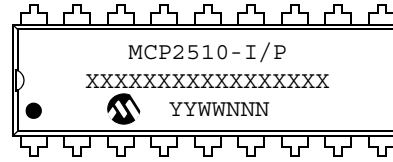
## 13.0 封装信息

### 13.1 封装标识信息

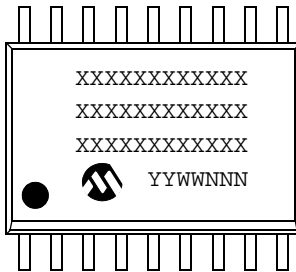
18 引脚 PDIP 封装 (300 mil)



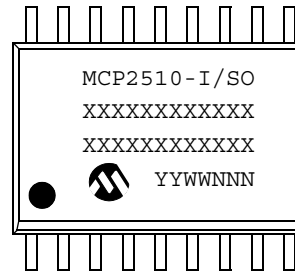
示例



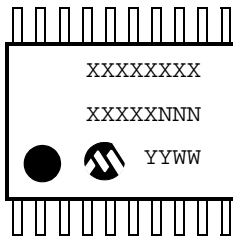
18 引脚 SOIC 封装 (300 mil)



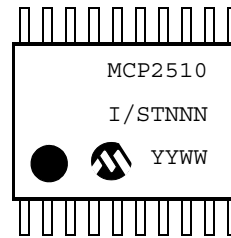
示例



20 引脚 TSSOP 封装 (4.4 mm)



示例



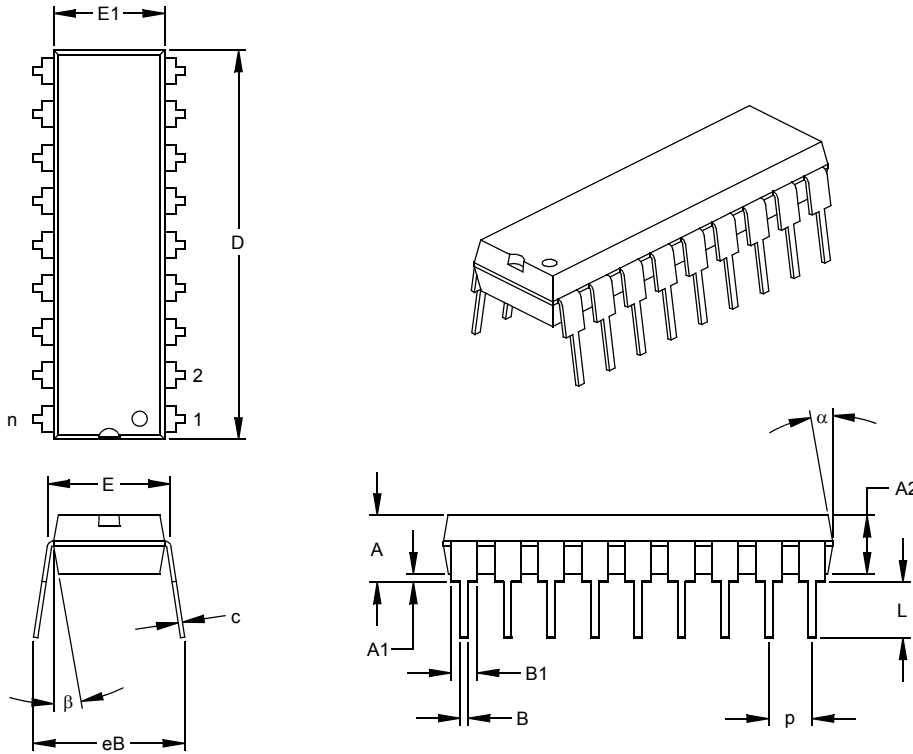
**图注:** XX...X 用户指定信息 \*  
 YY 年份代码 (阳历年份的后两位数字)  
 WW 星期代码 (一月一日的星期代码为 '01')  
 NNN 字母数字追踪代码

**注:** 如果 Microchip 芯片部件编号没有在一行完全标出, 它将在下一行继续标出。因此限制了用户指定信息的可用字符数量。

\* 标准的产品标识包括 Microchip 部件编号, 年份代码, 星期代码, 追踪代码

# MCP2510

## 18 引脚塑封双列直插式封装 (P) – 300 mil PDIP



尺寸范围	单位	英寸*			毫米		
		最小	正常	最大	最小	正常	最大
引脚数	n		18			18	
引脚间距	p		.100			2.54	
总高度	A	.140	.155	.170	3.56	3.94	4.32
塑模封装厚度	A2	.115	.130	.145	2.92	3.30	3.68
悬空间隙	A1	.015			0.38		
总宽度	E	.300	.313	.325	7.62	7.94	8.26
塑封模块宽度	E1	.240	.250	.260	6.10	6.35	6.60
总长度	D	.890	.898	.905	22.61	22.80	22.99
底脚长度	L	.125	.130	.135	3.18	3.30	3.43
引脚厚度	c	.008	.012	.015	0.20	0.29	0.38
引脚上部宽度	B1	.045	.058	.070	1.14	1.46	1.78
引脚下部宽度	B	.014	.018	.022	0.36	0.46	0.56
芯片总行间距 §	eB	.310	.370	.430	7.87	9.40	10.92
模块顶部锥度	α	5	10	15	5	10	15
模块底部锥度	β	5	10	15	5	10	15

\* 控制参数

§ 重要特征

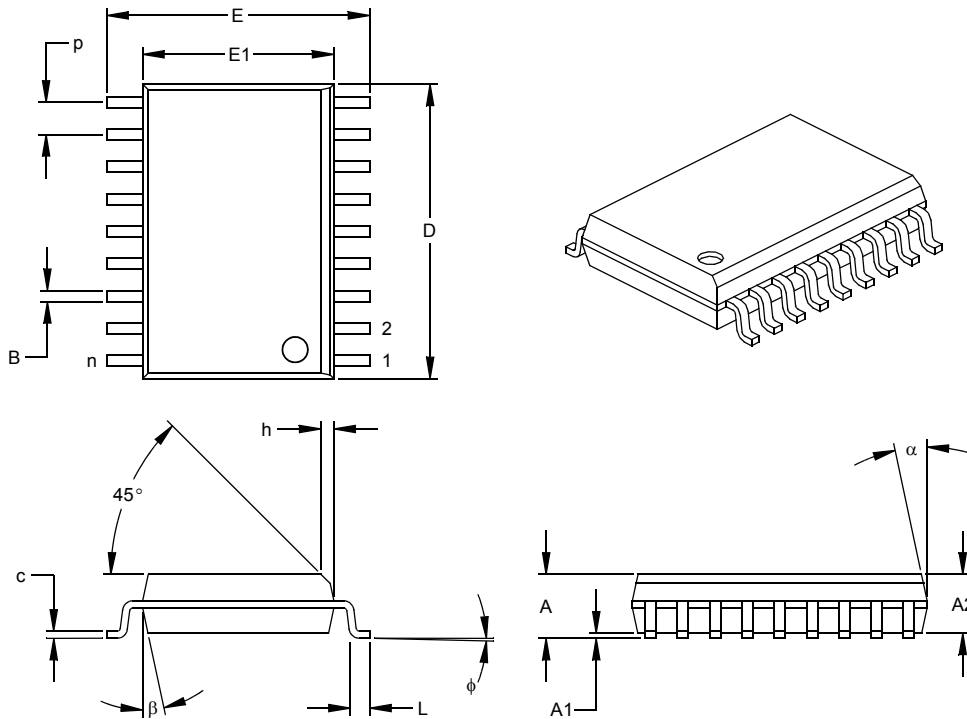
注

尺寸 D 和 E1 不包括模块毛边或凸起。每侧毛边或凸起不得超过 0.10 英寸 (0.254mm)

同等 JEDEC 规范: MS-001

图号: C04-007

## 18 引脚塑封小外形封装 (SO) – 宽型, 300 mil (SOIC 封装)



单元	尺寸范围	英寸*			毫米		
		最小	正常	最大	最小	正常	最大
引脚数	n		18			18	
引脚间距	p		.050			1.27	
总高度	A	.093	.099	.104	2.36	2.50	2.64
塑封模块厚度	A2	.088	.091	.094	2.24	2.31	2.39
悬空间隙 §	A1	.004	.008	.012	0.10	0.20	0.30
总宽度	E	.394	.407	.420	10.01	10.34	10.67
塑封模块宽度	E1	.291	.295	.299	7.39	7.49	7.59
总长度	D	.446	.454	.462	11.33	11.53	11.73
倒棱间距	h	.010	.020	.029	0.25	0.50	0.74
底脚长度	L	.016	.033	.050	0.41	0.84	1.27
底角倾斜角	φ	0	4	8	0	4	8
引脚厚度	c	.009	.011	.012	0.23	0.27	0.30
引脚宽度	B	.014	.017	.020	0.36	0.42	0.51
模块顶部锥度	α	0	12	15	0	12	15
模块底部锥度	β	0	12	15	0	12	15

\* 控制参数

§ 重要特征

注

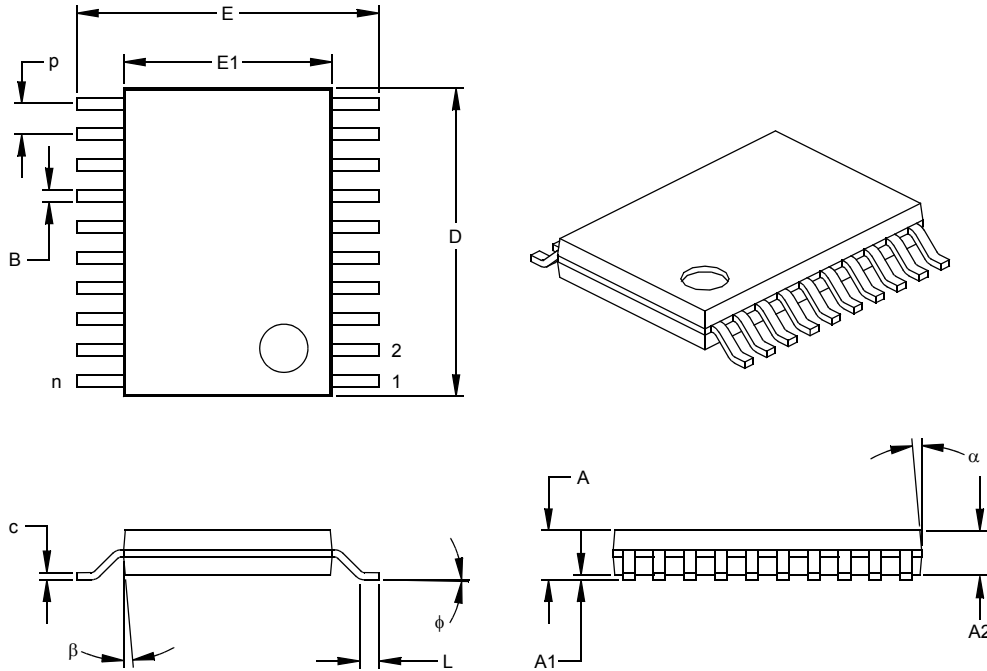
尺寸 D 和 E1 不包括模块毛边或凸起。每侧毛边或凸起不得超过 0.10 英寸 (0.254mm)

同等 JEDEC 规范 MS-013

图号: C04-051

# MCP2510

## 20 引脚 塑封小外形封装 (ST) – 4.4 mm (TSSOP 封装)



尺寸范围	单位	英寸			毫米*		
		最小	正常	最大	最小	正常	最大
引脚数	n		20			20	
引脚间距	p		.026			0.65	
总高度	A			.043			1.10
塑封模块厚度	A2	.033	.035	.037	0.85	0.90	0.95
悬空间隙 §	A1	.002	.004	.006	0.05	0.10	0.15
总宽度	E	.246	.251	.256	6.25	6.38	6.50
塑封模块宽度	E1	.169	.173	.177	4.30	4.40	4.50
塑封模块长度	D	.252	.256	.260	6.40	6.50	6.60
底脚长度	L	.020	.024	.028	0.50	0.60	0.70
底角倾斜角	φ	0	4	8	0	4	8
引脚厚度	c	.004	.006	.008	0.09	0.15	0.20
引脚宽度	B	.007	.010	.012	0.19	0.25	0.30
模块顶部锥度	α	0	5	10	0	5	10
模块底部锥度	β	0	5	10	0	5	10

\* 控制参数

§ 重要特征

注

尺寸 D 和 E1 不包括模块毛边或凸起。每侧毛边或凸起不得超过每侧 0.005 英寸 (0.127mm)

同等 JEDEC 规范: MO-153

图号: C04-088

## 索引

**B**

BFpctrl - RXnBF 引脚控制和状态寄存器	26
报文错误中断	45
报文发送缓冲	15
报文发送缓冲器	15
报文发送流程图	16
报文发送优先级	15
报文发送中止	15
报文接收	21
报文接收缓冲器	21
报文接收流程图	23
报文验收滤波器	30
报文验收滤波器及屏蔽寄存器	29
报文帧	7
标准数据帧	7

**C**

CANCTRL - CAN 控制寄存器	52
CANINTE - 中断使能寄存器	47
CANSTAT - CAN 状态寄存器	53
CAN 缓冲器和协议引擎框图	5
CAN 接口交流特性参数	63
CAN 控制器寄存器映射表	55
CAN 协议引擎	6
CAN 协议引擎框图	6
CNF1 - 配置寄存器 1	39
CNF2 - 配置寄存器 2	40
CNF3 - 配置寄存器 3	40
CRC 错误	41
采样点	36
传播段	36
错误管理逻辑	6
错误检测	41
错误模式	42
错误模式和错误计数器	41
错误帧	7, 13
错误中断	46
错误状态	41

**D**

典型系统实现方法	4
电气特性	61
读指令	57, 58
对时间段编程	38

**E**

EFLG - 错误标志寄存器	43
----------------	----

**F**

发送节点错误消极模式	46
发送节点警告	46
发送中断	45
封装信息	65
封装形式	1

**G**

概述	3
格式错误	41
工作模式	51
过载帧	8

**H**

唤醒功能	51
回环模式	52
寄存器映射表	55

**J**

监听模式	51
接收缓冲器	21
接收缓冲器原理图	22
接收节点错误消极模式	46
接收节点警告	46
接收器溢出	46
接收中断	45
晶体 / 陶瓷谐振器工作原理	49

**K**

勘误表	2
扩展数据帧	7

**L**

滤波 / 屏蔽寄存器真值表	29
滤波 / 屏蔽真值表	29

**P**

配置模式	51
启动报文发送	15

**Q**

器件功能	5
请求发送指令 (RTS)	57, 59
确认错误	41

**R**

REC - 接收错误计数	42
RXB0BF 和 RXB1BF 引脚	21
RXB0CTRL - 接收缓冲器 0 控制寄存器	24
RXB1CTRL - 接收缓冲器 1 控制寄存器	25
RXBnDLC - 接收缓冲器 n 数据长度码	28
RXBnDm - 接收缓冲器 n 数据段字节 m	28
RXBnEID0 - 接收缓冲器 n 扩展标识符低位	28
RXBnEID8 - 接收缓冲器 n 扩展标识符中间位	27
RXBnSIDH - 接收缓冲器 n 标准标识符高位	26
RXBnSIDL - 接收缓冲器 n 标准标识符低位	27
RXFnEID0 - 验收滤波器 n 扩展标识符低位	32
RXFnEID8 - 验收滤波器 n 扩展标识符中间位	31
RXFnSIDH - 验收滤波器 n 标准标识符高位	30
RXFnSIDL - 验收滤波器 n 标准标识符低位	31
RXMnEID0 - 验收滤波器屏蔽寄存器 n 扩展标识符低位	33
RXMnEID8 - 验收滤波器屏蔽寄存器 n 扩展标识符中间位	33
RXMnSIDH - 验收滤波器屏蔽寄存器 n 标准标识符高位	32
RXMnSIDL - 验收滤波器屏蔽寄存器 n 标准标识符低位	32

**S**

SPI 端口交流特性参数	64
SPI 接口	57
SPI 接口概述	57
时间份额	36
说明	1
缩短一个位周期	38

**T**

TEC - 发送错误计数	42
TXBnCTRL 发送缓冲器 n 控制寄存器	17
TXBnDm - 发送缓冲器 n 数据段字节 m	20
TXBnEID0 - 发送缓冲器 n 扩展标识符低位	20
TXBnEID8 - 发送缓冲器 n 扩展标识符低位	19
TXBnEIDH - 发送缓冲器 n 扩展标识符高位	19
TXBnSIDH - 发送缓冲器 n 标准标识符高位	18
TXBnSIDL - 发送缓冲器 n 标准标识符低位	19
TXnRTS 引脚	15
TXRTSCTRL - TXBNRTS 引脚控制和状态寄存器	18
特性	1
同步	37
同步段	36

# MCP2510

---

---

同步规则 .....	37
<b>W</b>	
WWW 在线技术支持 .....	2
外部串联谐振晶振电路图 .....	50
外部时钟 (osc1) 时序特性 .....	63
外部时钟源 .....	49
位错误 .....	41
位定时 .....	35
位定时配置寄存器 .....	39
位时序逻辑 .....	6
位填充错误 .....	41
位修改指令 .....	57, 59
<b>X</b>	
相位缓冲段 .....	36
协议有限状态机 .....	6
写指令 .....	57
信息处理时间 .....	36
休眠模式 .....	51
循环冗余校验 .....	6
<b>Y</b>	
延长一个位周期 .....	37
硬同步 .....	37
远程帧 .....	7
<b>Z</b>	
再同步 .....	37
振荡器 .....	49
振荡器容差 .....	38
正常模式 .....	52
帧间间隔 .....	8
直流特性 .....	62
中断 .....	45
中断确认 .....	46
状态读指令 .....	57, 59
字节写指令 .....	58
总线关闭模式 .....	46
总线活动唤醒中断 .....	45
最大额定值 .....	61

## 在线支持

Microchip 网站为客户提供在线支持。

Microchip 旨在利用网站使客户可以方便地获取文件和信息。要查看 Microchip 网站，用户必须能访问因特网，并装有 Netscape® 或 Microsoft® Internet Explorer 之类的网络浏览器。也可以从 Microchip 的 FTP 站点下载文件。

## 连接到 Microchip 网站

可通过下列 URL 访问 Microchip 网站：

**www.microchip.com**

使用 FTP 服务可连接到文件传输站点：

**ftp://ftp.microchip.com**

网站和文件传输站点提供各种服务。用户可以下载最新开发工具、数据手册、应用笔记、用户指南、文章和样本程序等文件。还可以获得 Microchip 的各种商业信息，包括 Microchip 销售办事处、代理商和工厂代表等信息。其它有用的数据有：

- 最新 Microchip 新闻稿
- 技术支持，其中有常见问答
- 设计技巧
- 器件勘误表
- 工作机会
- Microchip 顾问计划成员名单
- 其它关于 Microchip 产品的网站链接
- 有关产品、开发系统和技术信息等的会议
- 研讨会和其它活动的时间表

## 系统信息与升级热线

系统信息与升级热线为系统用户提供 Microchip 所有开发系统软件产品的最新版本列表。同时，该热线还为客户提供如何接收最新升级软件包的信息。热线电话号码为：

美国和加拿大的客户，请拨打 1-800-755-2345，

其它国家或地区的客户，请拨打 1-480-792-7302。

042003

# MCP2510

---

---

## 读者反馈表

我们努力为您提供最佳文档，以确保您能够成功使用 Microchip 产品。如果您对文档的组织、条理性、主题及其它有助于提高文档质量的方面有任何意见或建议，请填写本反馈表并传真给我公司 TRC 经理，传真号码为 86-21-6275 5060。请填写以下信息，并利用本表单向我们提出您对本文档的意见。

致 TRC 经理 总页数 \_\_\_\_\_  
关于： 读者反馈  
发自： 姓名 \_\_\_\_\_  
公司 \_\_\_\_\_  
地址 \_\_\_\_\_  
国家 / 省份 / 城市 / 邮编 \_\_\_\_\_  
电话 (\_\_\_\_\_) \_\_\_\_\_ 传真 (\_\_\_\_\_) \_\_\_\_\_

应用 (可不填):

您希望收到回复吗？ 是 \_\_\_ 否 \_\_\_

器件: MCP2510 文献编号: DS21291E

问题

1. 本文档中哪些部分是最有特色的？

---

---

2. 本文档是否满足了您软硬件开发的要求？如何满足的？

---

---

3. 您认为本文档的组织结构便于理解吗？如果不便于理解，那么问题何在？

---

---

4. 您认为本文档应该添加哪些内容以改善其结构和主题？

---

---

5. 您认为本文档中可以删减哪些内容，而又不会影响整体使用效果？

---

---

6. 本文档中是否存在错误或误导信息？如果存在，请指出是什么信息及其具体页数？

---

---

7. 您认为本文档还有哪些方面有待改进？

---

---



## 产品识别系统

欲获得定价和交货情况等信息，请向工厂或所列销售网点查询。

PART NO.	X	/XX	
器件	温度范围	封装	
器件:	MCP2510: CAN 控制器 w/SPI 接口 MCP2510T: CAN 控制器 w/SPI 接口 (卷带式)		
温度范围:	- = -40°C 至 +85°C E = -40°C 至 +125°C		
封装:	P = 塑封 DIP 封装 (300 mil 主体), 18 引脚 SO = 塑封 SOIC 封装 (300 mil 主体), 18 引脚 ST = TSSOP 封装, (4.4 mm 主体), 20 引脚		

**示例:**

- a) MCP2510-E/P: 扩展级温度, PDIP 封装。
- b) MCP2510-I/P: 工业级温度, PDIP 封装。
- c) MCP2510-E/SO: 扩展级温度, SOIC 封装。
- d) MCP2510-I/SO: 工业级温度, SOIC 封装。
- e) MCP2510-I/SO: 管式和卷带式, 工业级温度, SOIC 封装。
- f) MCP2510I/ST: 工业级温度, TSSOP 封装。
- g) MCP2510T-I/ST: 卷带式, 工业级温度, TSSOP 封装。

## 销售和技术支持

### 数据手册

寝数据手册中述及的产品可能会有一份勘误表，它描述了运行中的小差别以及建议的工作范围。要知道某一器件是否有勘误表，请通过以下方式之一联系我们：

1. Microchip 当地销售办事处
2. Microchip 总部文献中心. 传真: 001-480-792-7277
3. Microchip 网站 ([www.microchip.com](http://www.microchip.com))

请说明器件名称，以及您所使用的芯片和数据手册（包括文献编号）的版本。

### 客户通知系统

注册 Microchip ([www.microchip.com/cn](http://www.microchip.com/cn)) 网站，获得产品最新信息。

# MCP2510

---

注：

---

---

请注意以下有关 Microchip 器件代码保护功能的要点:

- Microchip 的产品均达到 Microchip 数据手册中所述的技术指标。
- Microchip 确信: 在正常使用的情况下, Microchip 系列产品是当今市场上同类产品中最安全的产品之一。
- 目前, 仍存在着恶意、甚至是非法破坏代码保护功能的行为。就我们所知, 所有这些行为都不是以 Microchip 数据手册中规定的操作规范来使用 Microchip 产品的。这样做的人极可能侵犯了知识产权。
- Microchip 愿与那些注重代码完整性的客户合作。
- Microchip 或任何其它半导体厂商均无法保证其代码的安全性。代码保护并不意味着我们保证产品是“牢不可破”的。

代码保护功能处于持续发展中。Microchip 承诺将不断改进产品的代码保护功能。任何试图破坏 Microchip 代码保护功能的行为均可视为违反了《数字器件千年版权法案 (Digital Millennium Copyright Act)》。如果这种行为导致他人在未经授权的情况下, 能访问您的软件或其它受版权保护的成果, 您有权依据该法案提起诉讼, 从而制止这种行为。

---

本出版物中所述的器件应用信息及其它类似内容仅为建议, 它们可能由更新之信息所替代。确保应用符合技术规范, 是您自身应负的责任。Microchip Technology Inc. 不会就这些信息的准确性或使用方式作出任何陈述或保证, 也不会对因使用或以其它方式处理这些信息而引发的侵犯专利或其它知识产权的行为承担任何责任。未经 Microchip 书面批准, 不得将 Microchip 的产品用作生命维持系统中的关键组件。在知识产权保护下, 不得暗中或以其它方式转让任何许可证。

#### 商标

Microchip 的名称和徽标组合、Microchip 徽标、Accuron、dsPIC、KEELOQ、microID、MPLAB、PIC、PICmicro、PICSTART、PRO MATE、PowerSmart、rfPIC 和 SmartShunt 均为 Microchip Technology Inc. 在美国和其它国家或地区的注册商标。

AmpLab、FilterLab、MXDEV、MXLAB、PICMASTER、rfPIC、SEEVAL、SmartSensor 和 The Embedded Control Solutions Company 均为 Microchip Technology Inc. 在美国的注册商标。

Analog-for-the-Digital Age、Application Maestro、dsPICDEM、dsPICDEM.net、dsPICworks、ECAN、ECONOMONITOR、FanSense、FlexROM、fuzzyLAB、In-Circuit Serial Programming、ICSP、ICEPIC、Migratable Memory、MPASM、MPLIB、MPLINK、MPSIM、PICkit、PICDEM、PICDEM.net、PICLAB、PICtail、PowerCal、PowerInfo、PowerMate、PowerTool、rFLAB、rfPICDEM、Select Mode、Smart Serial、SmartTel 和 Total Endurance 均为 Microchip Technology Inc. 在美国和其它国家或地区的商标。

SQTP 是 Microchip Technology Inc. 在美国的服务标记。

在此提及的所有其它商标均为各持有公司所有。

© 2004, Microchip Technology Inc. 版权所有。

**QUALITY MANAGEMENT SYSTEM**  
**CERTIFIED BY DNV**  
**== ISO/TS 16949:2002 ==**

Microchip 位于美国亚利桑那州 Chandler 和 Tempe 及位于加利福尼亚州 Mountain View 的全球总部、设计中心和晶圆生产厂均于 2003 年 10 月通过了 ISO/TS-16949:2002 质量体系认证。公司在 PICmicro® 8 位单片机、KEELOQ® 跳码器件、串行 EEPROM、单片机外设、非易失性存储器 and 模拟产品方面的质量体系流程均符合 ISO/TS-16949:2002。此外, Microchip 在开发系统的设计和和生产方面的质量体系也已通过了 ISO 9001:2000 认证。

## 全球销售及服务网点

### 美洲

#### 公司总部 Corporate Office

2355 West Chandler Blvd.  
Chandler, AZ 85224-6199  
Tel: 1-480-792-7200  
Fax: 1-480-792-7277  
Technical Support: 1-480-792-7627  
Web Address: <http://www.microchip.com>

#### 亚特兰大 Atlanta

3780 Mansell Road, Suite 130  
Alpharetta, GA 30022  
Tel: 1-770-640-0034  
Fax: 1-770-640-0307

#### 波士顿 Boston

2 Lan Drive, Suite 120  
Westford, MA 01886  
Tel: 1-978-692-3848  
Fax: 1-978-692-3821

#### 芝加哥 Chicago

333 Pierce Road, Suite 180  
Itasca, IL 60143  
Tel: 1-630-285-0071  
Fax: 1-630-285-0075

#### 达拉斯 Dallas

4570 Westgrove Drive, Suite 160  
Addison, TX 75001  
Tel: 1-972-818-7423  
Fax: 1-972-818-2924

#### 底特律 Detroit

Tri-Atria Office Building  
32255 Northwestern Highway, Suite 190  
Farmington Hills, MI 48334  
Tel: 1-248-538-2250  
Fax: 1-248-538-2260

#### 科科莫 Kokomo

2767 S. Albright Road  
Kokomo, IN 46902  
Tel: 1-765-864-8360  
Fax: 1-765-864-8387

#### 洛杉矶 Los Angeles

18201 Von Karman, Suite 1090  
Irvine, CA 92612  
Tel: 1-949-263-1888  
Fax: 1-949-263-1338

#### 圣何塞 San Jose

1300 Terra Bella Avenue  
Mountain View, CA 94043  
Tel: 1-650-215-1444  
Fax: 1-650-961-0286

#### 加拿大多伦多 Toronto

6285 Northam Drive, Suite 108  
Mississauga, Ontario L4V 1X5, Canada  
Tel: 1-905-673-0699  
Fax: 1-905-673-6509

### 亚太地区

#### 澳大利亚 Australia

Suite 22, 41 Rawson Street  
Epping 2121, NSW  
Australia  
Tel: 61-2-9868-6733 Fax: 61-2-9868-6755

#### 中国 - 北京

北京市朝阳区北大街6号  
北海万泰大厦706B室  
邮编: 100027  
电话: 86-10-85282100 传真: 86-10-85282104

#### 中国 - 成都

成都市提督街88号  
四川建行大厦2401-2402室  
邮编: 610016  
电话: 86-28-86766200 传真: 86-28-86766599

#### 中国 - 福州

福州市五四路71号  
国贸广场28层F单元  
邮编: 350001  
电话: 86-591-7503506  
传真: 86-591-7503521

#### 中国 - 香港特别行政区

香港新界葵芳兴芳路223号  
新都会广场2座901-906室  
电话: 852-24011200  
传真: 852-24013431

#### 中国 - 上海

上海市仙霞路317号  
远东国际广场B栋701室  
邮编: 200051  
电话: 86-21-62755700  
传真: 86-21-62755060

#### 中国 - 深圳

深圳市福田区滨河大道5022号  
联合广场A座1812室  
邮编: 518033  
电话: 86-755-82901380  
传真: 86-755-82951393

#### 中国 - 顺德

佛山市顺德区容桂镇凤祥南路2号  
宏建大厦401室  
邮编: 528303  
电话: 86-757-28395507 传真: 86-757-28395571

#### 中国 - 青岛

青岛市香港中路12号  
丰合广场B505A室  
邮编: 266071  
电话: 86-532-5027355 传真: 86-532-5027205

#### 台湾地区

Kaohsiung Branch  
30F - 1 No. 8  
Min Chuan 2nd Road  
Kaohsiung 806, Taiwan  
Tel: 886-7-536-4818 Fax: 886-7-536-4803

#### 台湾地区

Taiwan Branch  
11F-3, No. 207  
Tung Hua North Road  
Taipei, 105, Taiwan  
Tel: 886-2-2717-7175 Fax: 886-2-2545-0139

### 印度 India

Divyasree Chambers  
1 Floor, Wing A (A3/A4)  
No. 11, O'Shaugnessey Road  
Bangalore, 560 025, India  
Tel: 91-80-22290061 Fax: 91-80-22290062

### 日本 Japan

Benex S-1 6F  
3-18-20, Shinyokohama  
Kohoku-Ku, Yokohama-shi  
Kanagawa, 222-0033, Japan  
Tel: 81-45-471-6166 Fax: 81-45-471-6122

### 韩国 Korea

168-1, Youngbo Bldg. 3 Floor  
Samsung-Dong, Kangnam-Ku  
Seoul, Korea 135-882  
Tel: 82-2-554-7200  
Fax: 82-2-558-5932 或 82-2-558-5934

### 新加坡 Singapore

200 Middle Road  
#07-02 Prime Centre  
Singapore, 188980  
Tel: 65-6334-8870 Fax: 65-6334-8850

### 欧洲

#### 奥地利 Austria

Durisolstrasse 2  
A-4600 Wels  
Austria  
Tel: 43-7242-2244-399  
Fax: 43-7242-2244-393

#### 丹麦 Denmark

Regus Business Centre  
Lautrup høj 1-3  
Ballerup DK-2750 Denmark  
Tel: 45-4420-9895 Fax: 45-4420-9910

#### 法国 France

Parc d'Activite du Moulin de Massy  
43 Rue du Saule Trapu  
Batiment A - 1er Etage  
91300 Massy, France  
Tel: 33-1-69-53-63-20  
Fax: 33-1-69-30-90-79

#### 德国 Germany

Steinheilstrasse 10  
D-85737 Ismaning, Germany  
Tel: 49-89-627-144-0  
Fax: 49-89-627-144-44

#### 意大利 Italy

Via Quasimodo, 12  
20025 Legnano (MI)  
Milan, Italy  
Tel: 39-0331-742611 Fax: 39-0331-466781

#### 荷兰 Netherlands

P. A. De Biesbosch 14  
NL-5152 SC Drunen, Netherlands  
Tel: 31-416-690399 Fax: 31-416-690340

#### 英国 United Kingdom

505 Eskdale Road  
Winnersh Triangle  
Wokingham  
Berkshire, England RG41 5TU  
Tel: 44-118-921-5869  
Fax: 44-118-921-5820

02/17/04