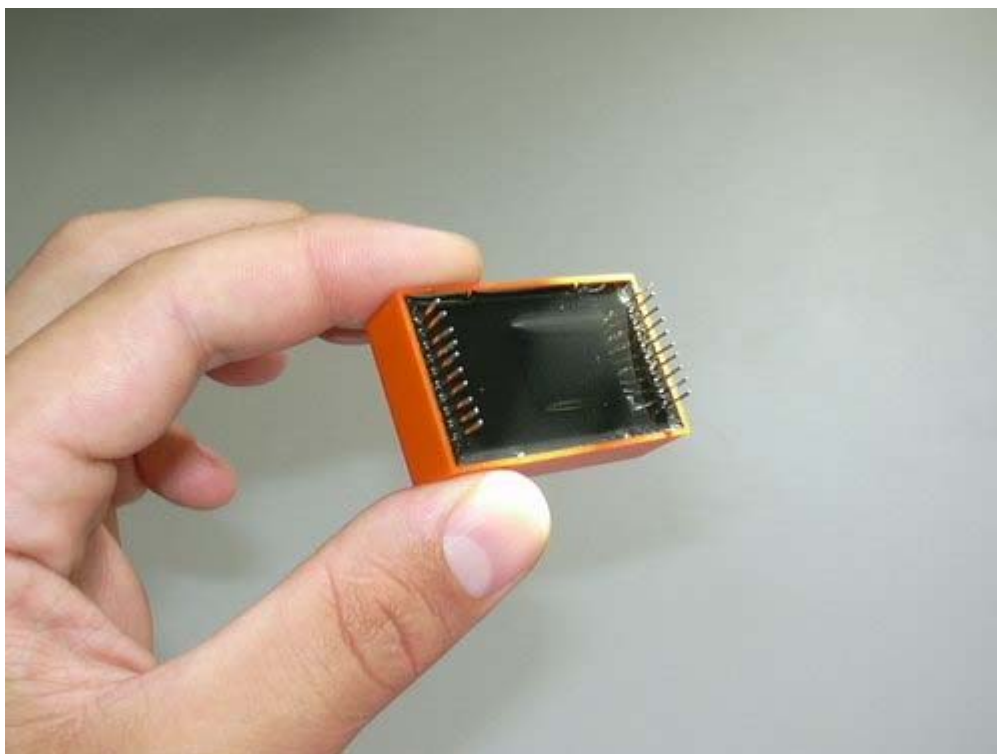


Tibbo EM100

Tibbo
TECHNOLOGY



SERIAL - ETHERNET konverter LAN/WAN

Az informatikában általában általánosan elterjedt EIA RS232 szabványú interfészt igen sok eszköz használja. Vonalkódolvasók, kártyaolvasók, pénztári terminálok, banki hitelkártyaterminálok, és még egy sereg elektronikus eszköz. Az EM100 segítségével mindezeket az eszközöket csatlakoztathatjuk az Ethernet alapon lokális, vagy akár a globális Internethálózatra.

[Angolnyelvű részletes adatlap](#)  [ver 2.1a](#)

Bevezető

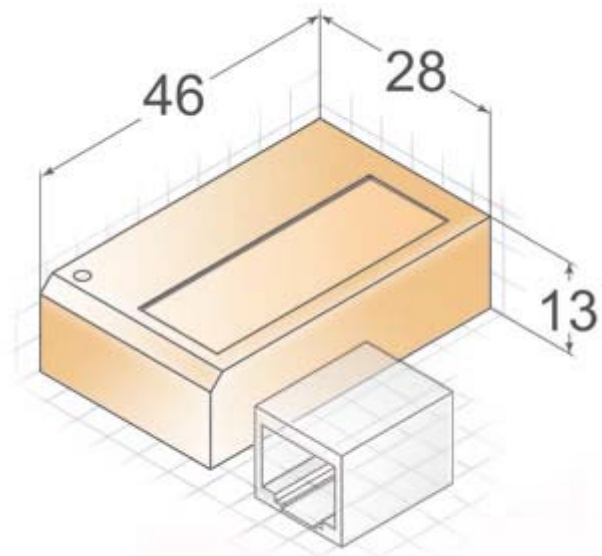
Az EM100 (soros eszközkezelő) egy nyáklemez szintű alkatrész amely egy 10BaseT Ethernet csatlakozást tesz lehetővé a soros eszközöknek. Igen kis (46x28x13 mm) méretekkkel rendelkező integrált áramkör. Ideális választás az olyan OEM fejlesztőknek, akik saját eszközüket az Ethernet hálózatra szeretnék egyszerűen csatlakoztatni.

Az alapértelmezett üzemmódban a Windows operációs rendszerből egyszerű szabványos soros port emuláció látható, a távoli kihelyezett Ethernet hálózaton távoli eszközzel ugyan úgy kommunikálhatunk mint ha helyben volna a soros portunkra kötve.

Tulajdonságok

- 10BaseT Ethernet csatlakozás
- Soros (TTL) interfész amelyet közvetlenül csatlakoztathatunk UARTokra, mikroprocesszorra, mikrokontrollerre, stb.
- Kompakt méret 46x28x13 mm
- A soros port képes full-duplex és half-duplex

- kommunikációra
- 6 láb használható általános célú távirányított I/O lábnak
- A működéshez csupán egy IC-n kívüli RJ45 csatlakozó szükséges
- Átlátszó adatáramlást tesz lehetővé a 10BaseT Ethernet hálózat, és a soros port között
- TCP vagy UDP protokolon kommunikál
- Rugalmasan állítható paraméterek
- Minden beállítás távolról a hálózatról, és a készülék soros portjáról is állítható
- Támogatja az "over-the-network configuration" az IP-cím beállításához
- Támogatja az "on-the-fly" parancsokat a kommunikációs sebesség, paritás, ... azonnali adatfolyam közbeni átállítására
- A belső gyári bios-program cserélhető a hardver megbontása nélkül
- A csomagban a [Tibbo Device Server Toolkit](#) (TDST) programot benne a Virtual Serial Port Driver (aka. COM redirector), és convenient setup és management eszközmeghajtó programokat találhatjuk
- Teljes kompatibilitás a [ESS3 Ethernet Szerverrel](#) (mivel az a termék EM100 eszközön alapul)...
- CE és FCC-engedélyek

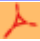


Alkalmazási területek

A EM100 -at széles körben felhasználhatja készülő soros eszközeihez, mint például...

- Adatgyűjtő és biztonságtechnikai terminálokhoz:
 - Beléptető
 - Biztonságtechnikai eszközök
 - Blokkolóórák
 - Ajtónyitók
- Távszenzorok, és mérőeszközök:
 - Tápellátás szenzorok
 - Tápellátás mérők
 - Környezeti monitorok
 - Hőmérséklet mérők
 - Adat naplózók
- Automata-azonosító beolvasók:
 - Vonalkód olvasók
 - Mágneskártya olvasók
 - RFID Olvasók (proximity)
- Razjtáblák
- PC-mentes beléptető rendszerek
- Laboratóriumi eszközök
- Soros nyomtatók
- PBX állomások
- és sok sok más...

Tervezze rá az Tibbo EM100-at az ön nyáklapjára, és készüléke rákapcsolódik az Ethernethálózatra, ill. az Internetre.

[Tipikus kapcsolási séma az EM100 alapú soros eszköz kiszolgálására.](#) 



[Eszközmeghajtó, és firmware](#)

[programok letölthetőek](#)



Introduction

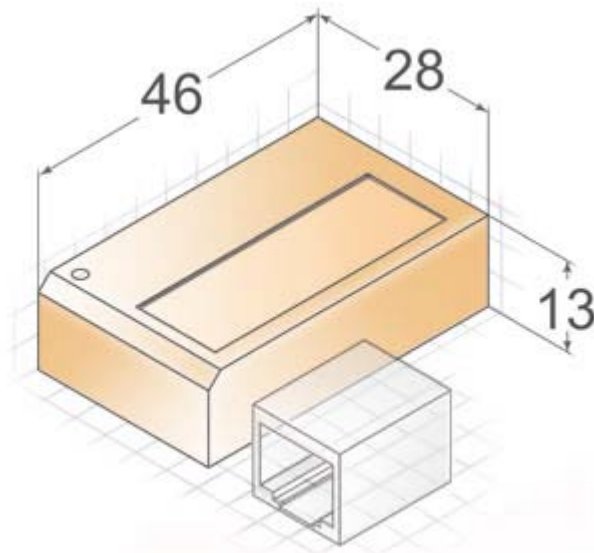
EM100 Embedded Ethernet Module

Introduction

EM100 is a board-level component that adds an Ethernet port to your serial device. Very compact (46x28x13 mm) and highly integrated, the EM100 will fit practically on any PCB. The EM100 is ideal for OEMs wishing to add network capabilities to their Products.

Features

- Board-level component, installs on the PCB
- Can be used as a communications coprocessor or as a main building block of a standalone device, similar to the [DS100](#) (see the schematic diagrams [here](#))
- 10BaseT Ethernet port on one "side"
- Serial (TTL) interface on another "side"- connects directly to the serial port pins of UARTS, microprocessors, microcontrollers, etc.
- Very compact, dimensions only 46x28x13 mm
- Serial port supports full-duplex and half-duplex communications
- Up to 6 pins can be used as remotely controlled general-purpose I/O pins
- Communicates with other stations on the network using TCP or UDP protocols
- Highly integrated, only one external component- RJ45 connector- is needed
- Flexible, has many adjustable functioning parameters (Settings)
- All settings can be configured through the serial port or over the network
- Supports over-the-network configuration of IP-address
- Supports on-the-fly commands for immediate remote change of serial port parameters (baudrate, parity, etc.) and general-purpose I/O pins manipulation
- Fully compatible with the [DS100 Serial Device Server](#) (in fact, the DS100 is based on the EM100)
- Internal firmware can be upgraded in the field
- Supplied with the [Tibbo Device Server Toolkit](#) (TDST) software including the Virtual Serial Port Driver (aka. COM redirector), convenient setup and management utilities
- [EM100SK Starter Kit](#) available
- CE and FCC-approved



Applications

The EM100 can be used to network-enable many existing Serial Devices, such as...

- Data collection & security terminals:
 - Access Control Terminals
 - Security Devices
 - Time Recorders
 - Warehouse Terminals
 - Shop floor automation Terminals
- Auto-ID Scanners:
 - Barcode Scanners
 - Magnetic Card Readers
 - RFID Readers
- Electronic Signboards
- PC-less entry systems

- Remote Sensors & Meters:
 - Power monitors
 - Power meters
 - Environmental monitors
 - Temperature monitors
 - Data loggers

- Low-cost educational systems
- Vending Machines
- POS Systems
- Laboratory instruments
- Serial printers
- PBX Stations
- and many, many others...



Frissítve: 2003.08.14

WebMaster: KR

© 2003 Procontrol Electronics LTD
 OnLine
 Minden Jog Fenntartva.



[vissza a főlapra](#) 