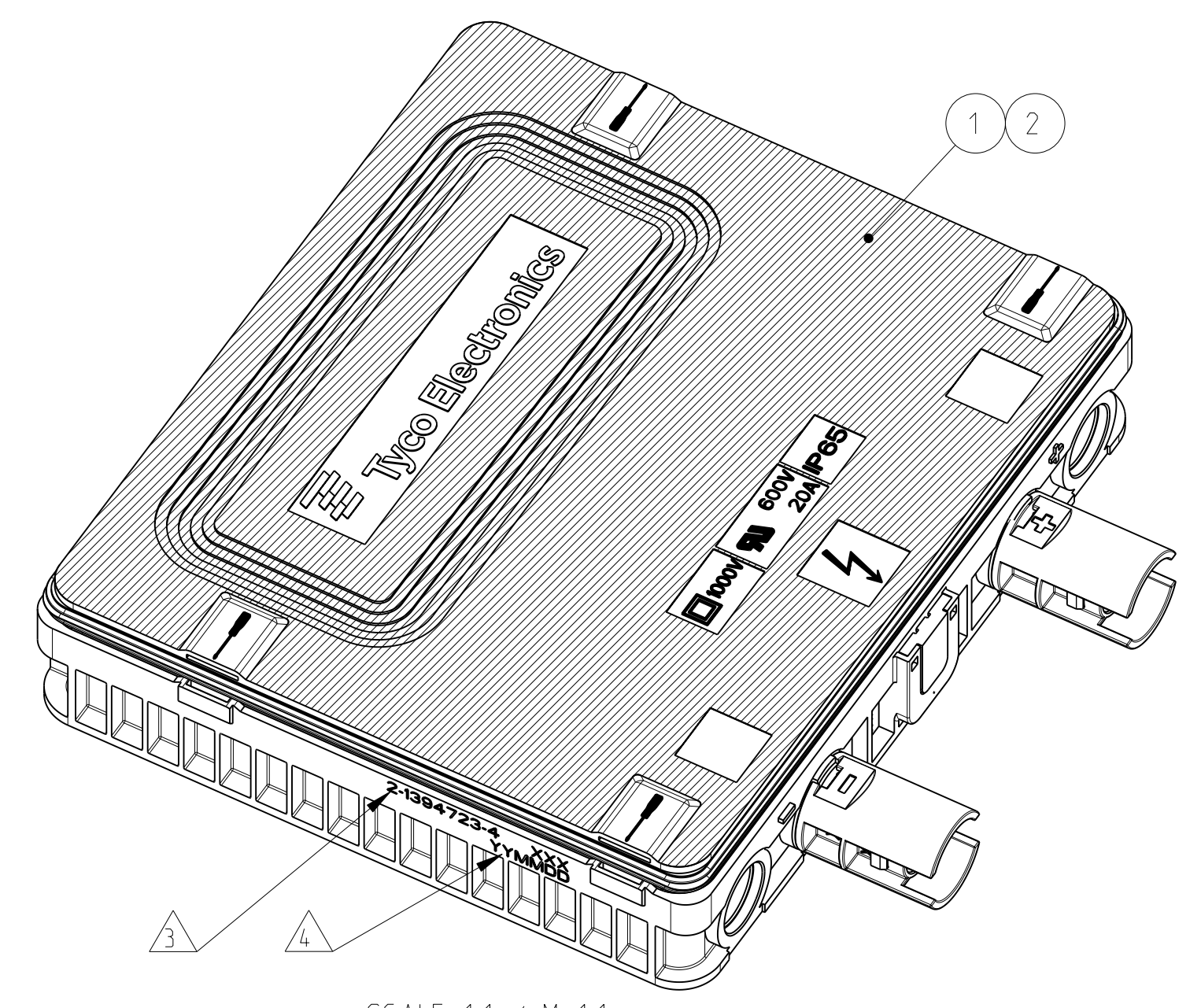
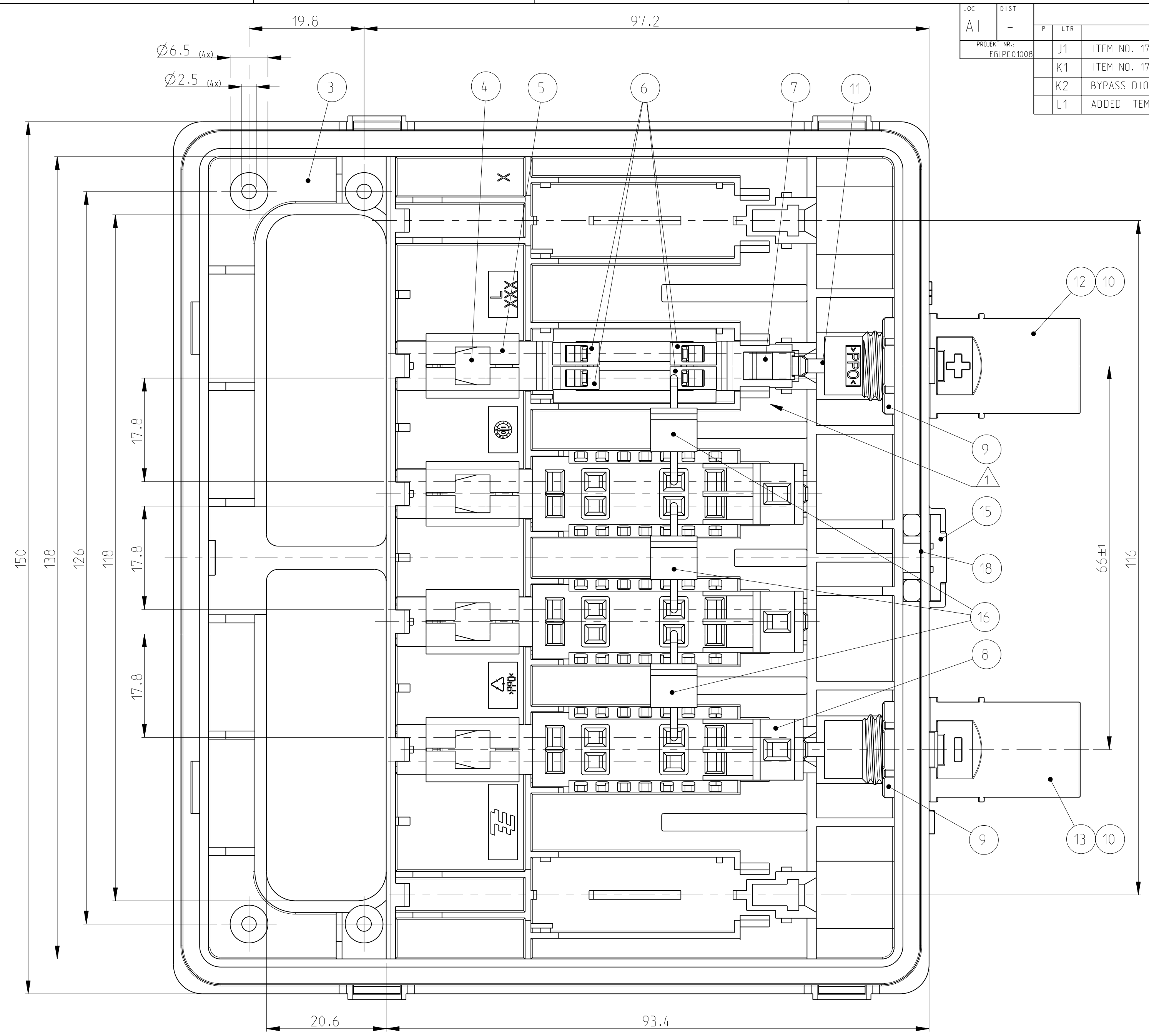
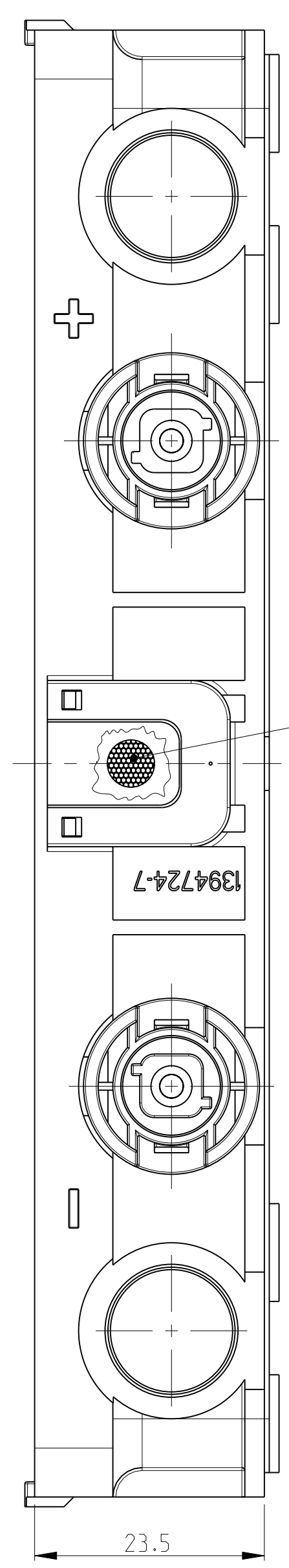


VIEW WITH ASSEMBLED COVER
 ANSICHT MIT MONTIERTEM DECKEL



SCALE 1:1 / M 1:1



LOC	DIST	REV	DATE	BY	CHKD	DESCRIPTION
A1	-	J1	24-FEB-04	EW	GF	ITEM NO. 17 ADHESIVE SPLICING PADS ADDED
		K1	13-MAR-06	EW	GF	ITEM NO. 17 QTY 6 WAS 4
		K2	17-NOV-08	CST	GF	BYPASS DIODE PN REMOVED
		L1	15-JUN-2009	AL	AW	ADDED ITEM 18

- ⚠ ITEM NO. 8 NOT SHOWN
- ⚠ PART NUMBER
- ⚠ PRODUCTION DATE
- ⚠ SOLAR MODULE BOX COVER ITEM NO. 1 AND SEALING ITEM NO. 2 NOT SHOWN. COVER NOT ASSEMBLED WITH LOWER PART. ENCLOSE LOOSELY.

- ⚠ POS. 8 NICHT DARGESTELLT
- ⚠ TEILENUMMER
- ⚠ FERTIGUNGSDATUM
- ⚠ SOLAR MODUL BOX DECKEL POS. 1 AND DICHTUNG POS. 2 NICHT DARGESTELLT. DECKEL NICHT MIT UNTERTEIL MONTIERT. LOSE BEIGELEGT.

PACKAGING SEE 1394723-1
VERPACKUNG SIEHE 1394723-1

ITEM NO. POS.	QTY. STK.	DESCRIPTION	SURFACE OBERFLAECHE	MATERIAL
18	1	ADHESIVE MEMBRANE VENTS KLEBEPAD SELBSTKLEBEND	-	-
17	6	ADHESIVE SPLICING PAD DOUBLE SIDED SELBSTKLEBEPAD DOPPELSEITIG	-	-
16	3	BYPASS DIODE TYPE: F1200D	-	-
15	1	COVER ABDECKUNG	BLACK SCHWARZ	PPD PPD
14	1	FILTER ELEMENT FILTERELEMENT	-	-
13	1	PIN HOUSING MINUS CODING STIFTGEHÄUSE MINUS KODIERUNG	BLACK SCHWARZ	PPD PPD
12	1	PIN HOUSING PLUS CODING STIFTGEHÄUSE PLUS KODIERUNG	BLACK SCHWARZ	PPD PPD
11	2	CONTACT PIN Ø2.4 KONTAKTSTIFT Ø2.4	Ag Ag	CU58 CU58
10	2	O-RING 9x2	-	-
9	2	NUT M12x1.5 MÜTTER M12x1.5	ZINC PLATED VERZINKT	CuZn CuZn
8	4	COVER FOR CONTACT RAIL ABDECKUNG FÜR STROMSCHIENE	BLACK SCHWARZ	PLT PLT
7	4	SPRING CLAMP FRÜHGEFEDER	-	STAINLESS STEEL ROSTFREIER STAHL
6	16	AMP SPRING CLAMP WITH ANTI OVERSTRESS AMP-ANFRÜHGEFEDER MIT ÜBERDEHNSCHUTZ	PLAIN BLANK	STAINLESS STEEL ROSTFREIER STAHL
5	4	CONTACT RAIL STROMSCHIENE	PRESILVER VORVER SILBERT	CuMo CuMo
4	4	FOIL SPRING FÖLIEFEDER	PLAIN BLANK	STAINLESS STEEL ROSTFREIER STAHL
3	1	SOLAR MODULE BOX LOWER PART. 2 POS. SOLAR MODUL BOX UNTERTEIL. 2-FACH	BLACK SCHWARZ	PPD PPD
2	1	SEALING RADIAL SEAL DICHTUNG RADIALDICHT	BLACK SCHWARZ	PP/EPDM PP/EPDM
1	1	SOLAR MODULE BOX COVER SOLAR MODUL BOX DECKEL	BLACK SCHWARZ	PPD PPD

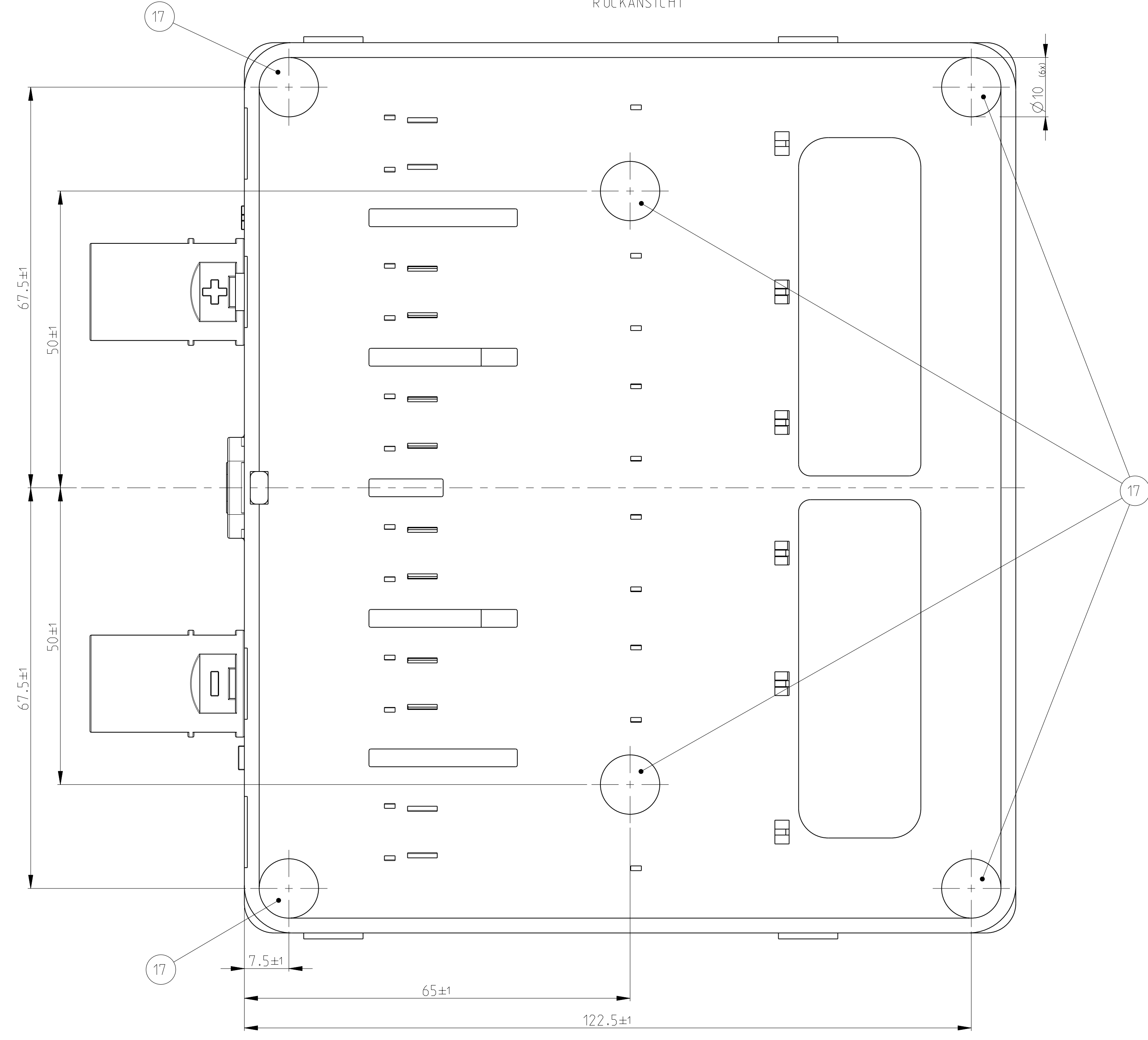
2-1394723-4

ORDER NO. BESTELL-NR.	ITEM NO. POS.	QTY. STK.	DESCRIPTION	DESCRIPTION	DESCRIPTION

DIMENSIONS: MASSENHETEN: mm
 TOLERANCES: TOLERANZEN: UNLESS OTHERWISE SPECIFIED: AUF ANDERER ANWEISUNG
 0 PLC ±0.5
 1 PLC ±0.5
 2 PLC ±0.5
 3 PLC ±0.5
 4 PLC ±0.5
 ANGLES/WINKEL: 11.4-18.4 DEG
 MATERIAL: FINISH/OBERFLAECHE/FARBE
 WEIGHT/GEWICHT: -
 CUSTOMER DRAWING: /KUNDENZEICHNUNG
 SCALE/MASSSTAB: 2:1
 SHEET/BLATT: 1 of 1
 TREV: 1
 www.DataSheet4U.com

LOC	DIST	REVISIONS			
		REV	DATE	BY	APPV
A1	-	1	24-FEB-04	H. SCHNEIDER	
PROJECT NO. EGEPC01008		SEE SHEET 1			

REAR VIEW
 RÜCKANSICHT



2- -4 AS SHOWN
 2- -4 WIE GEZEICHNET

<small>THIS DRAWING IS UNCLASSIFIED FROM THE PROTECTED INFORMATION... IT IS SUBJECT TO EXPORT AND IMPORT RESTRICTIONS... DATE: 27-FEB-2004 BY: TPCD ELECTRONICS CORPORATION ALL RIGHTS RESERVED.</small>		DWN: E. WERNER CHK: H. SCHNEIDER DATE: 24-FEB-04	Tyco Electronics Tyco Electronics AMP GmbH D - 64625 Bensheim
DIMENSIONS: MASSE/MAßSTÄBE: (mm)	TOLERANCES, UNLESS OTHERWISE SPECIFIED: ALLGEMEINTOLERANZEN	APVD: G. FELDMAYER DATE: 24-FEB-04 NAME:	SOLARLOK MODULE BOX, ASSY SOLARLOK MODUL BOX, ASSY
0 PLC ±0.5 1 PLC ±0.5 2 PLC ± 3 PLC ± 4 PLC ±	FINISH/BEWEICHEN/FARBE	PRODUCT SPEC: 108-10701 APPLICATION SPEC: VERARBEITUNGSPEZ.: T14-T04-00	SIZE: A1 CAGE CODE: 00779 DRAWING NO.: 2-1394723-4 RESTRICTED TO: NUR FÜR:
MATERIAL		WEIGHT: - BEWICHT: -	SCALE: 2:1 SHEET: 2 OF 2 REV: 1
CUSTOMER DRAWING		/KUNDENZEICHNUNG	