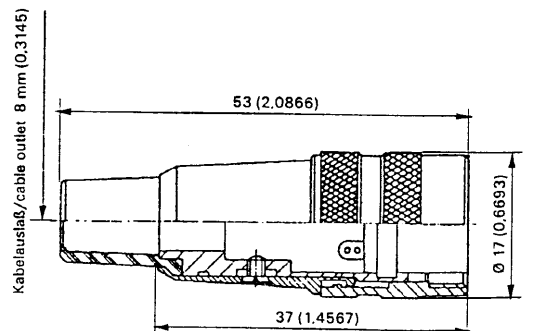
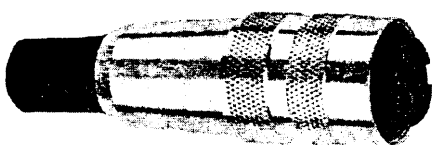
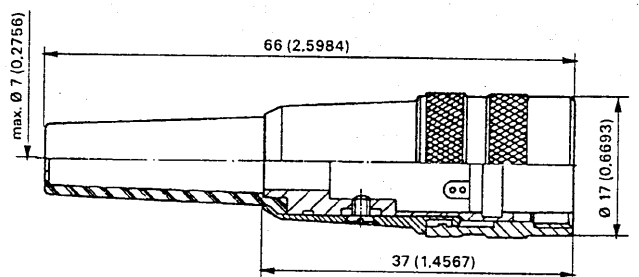
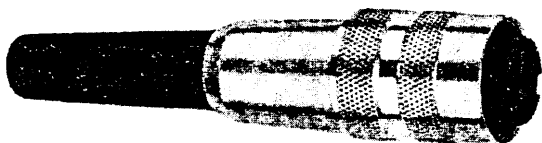
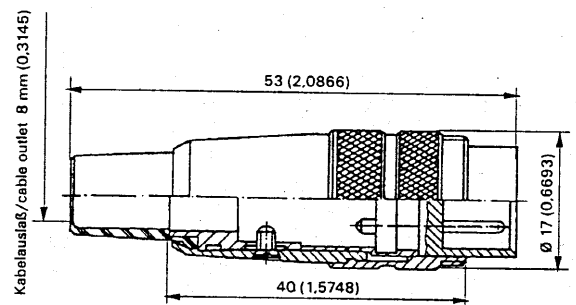
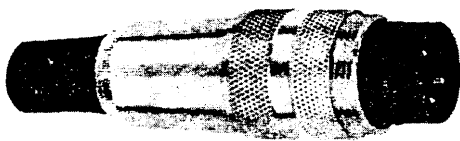
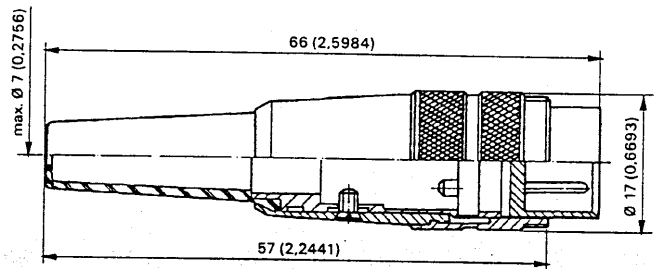


Miniatur Rundsteckverbinder Serie 680

Miniature Round Connectors Series 680

Abbildung
Figure

Maßzeichnung
Drawing mm (inch)



Miniatur Rundsteckverbinder Serie 680

Miniature Round Connectors Series 680

Bezeichnung Designation mm (inch)	Polzahl No. of cont.	Bestell - Nummer / Ordering number	
		Standard / standard	Kontaktfläche/finish of contacts 2µm Au
Kupplungsstecker Kabelauslaß 6 (0,2362)	2	09 - 0301 - 00 - 02	09 - 0301 - 09 - 02
	3 DIN 41524	09 - 0305 - 00 - 03	09 - 0305 - 09 - 03
	4	09 - 0309 - 00 - 04	09 - 0309 - 09 - 04
	5	09 - 0313 - 00 - 05	09 - 0313 - 09 - 05
	5 stereo DIN	09 - 0317 - 00 - 05	09 - 0317 - 09 - 05
	6 DIN 45322	09 - 0321 - 00 - 06	09 - 0321 - 09 - 06
	7	09 - 0325 - 00 - 07	09 - 0325 - 09 - 07
	8 DIN 45326	09 - 0571 - 00 - 08	09 - 0571 - 09 - 08
	12	09 - 0329 - 00 - 12	09 - 0329 - 09 - 12
	14	09 - 0341 - 00 - 14	09 - 0341 - 09 - 14
	16	09 - 0337 - 00 - 16	09 - 0337 - 09 - 16
	19	09 - 0343 - 00 - 19	09 - 0343 - 09 - 19
24	—	—	
Male cable connector cable outlet 6 (0,2362)	2	09 - 0301 - 02 - 02	09 - 0301 - 92 - 02
	3 DIN 41524	09 - 0305 - 02 - 03	09 - 0305 - 92 - 03
	4	09 - 0309 - 02 - 04	09 - 0309 - 92 - 04
	5	09 - 0313 - 02 - 05	09 - 0313 - 92 - 05
	5 stereo DIN	09 - 0317 - 02 - 05	09 - 0317 - 92 - 05
	6 DIN 45322	09 - 0321 - 02 - 06	09 - 0321 - 92 - 06
	7	09 - 0325 - 02 - 07	09 - 0325 - 92 - 07
	8 DIN 45326	09 - 0571 - 02 - 08	09 - 0571 - 92 - 08
	12	09 - 0329 - 02 - 12	09 - 0329 - 92 - 12
	14	09 - 0341 - 02 - 14	09 - 0341 - 92 - 14
	16	09 - 0337 - 02 - 16	09 - 0337 - 92 - 16
	19	09 - 0343 - 02 - 19	09 - 0343 - 92 - 19
24	09 - 0345 - 02 - 24	09 - 0345 - 92 - 24	
Kupplungsstecker Kabelauslaß 8 (0,3150)	2	09 - 0302 - 00 - 02	09 - 0302 - 09 - 02
	3 DIN 41524	09 - 0306 - 00 - 03	09 - 0306 - 09 - 03
	4	09 - 0310 - 00 - 04	09 - 0310 - 09 - 04
	5	09 - 0314 - 00 - 05	09 - 0314 - 09 - 05
	5 stereo DIN	09 - 0318 - 00 - 05	09 - 0318 - 09 - 05
	6 DIN 45322	09 - 0322 - 00 - 06	09 - 0322 - 09 - 06
	7	09 - 0326 - 00 - 07	09 - 0326 - 09 - 07
	8 DIN 45326	09 - 0572 - 00 - 08	09 - 0572 - 09 - 08
	12	09 - 0330 - 00 - 12	09 - 0330 - 09 - 12
	14	09 - 0342 - 00 - 14	09 - 0342 - 09 - 14
	16	09 - 0338 - 00 - 16	09 - 0338 - 09 - 16
	19	09 - 0344 - 00 - 19	09 - 0344 - 09 - 19
24	—	—	
Female cable connector cable outlet 6 (0,2362)	2	09 - 0302 - 02 - 02	09 - 0302 - 92 - 02
	3 DIN 41524	09 - 0306 - 02 - 03	09 - 0306 - 92 - 03
	4	09 - 0310 - 02 - 04	09 - 0310 - 92 - 04
	5	09 - 0314 - 02 - 05	09 - 0314 - 92 - 05
	5 stereo DIN	09 - 0318 - 02 - 05	09 - 0318 - 92 - 05
	6 DIN 45322	09 - 0322 - 02 - 06	09 - 0322 - 92 - 06
	7	09 - 0326 - 02 - 07	09 - 0326 - 92 - 07
	8 DIN 45326	09 - 0572 - 02 - 08	09 - 0572 - 92 - 08
	12	09 - 0330 - 02 - 12	09 - 0330 - 92 - 12
	14	09 - 0342 - 02 - 14	09 - 0342 - 92 - 14
	16	09 - 0338 - 02 - 16	09 - 0338 - 92 - 16
	19	09 - 0344 - 02 - 19	09 - 0344 - 92 - 19
24	09 - 0346 - 02 - 24	09 - 0346 - 92 - 24	
Kupplungsdose Kabelauslaß 8 (0,3150)	2	09 - 0302 - 02 - 02	09 - 0302 - 92 - 02
	3 DIN 41524	09 - 0306 - 02 - 03	09 - 0306 - 92 - 03
	4	09 - 0310 - 02 - 04	09 - 0310 - 92 - 04
	5	09 - 0314 - 02 - 05	09 - 0314 - 92 - 05
	5 stereo DIN	09 - 0318 - 02 - 05	09 - 0318 - 92 - 05
	6 DIN 45322	09 - 0322 - 02 - 06	09 - 0322 - 92 - 06
	7	09 - 0326 - 02 - 07	09 - 0326 - 92 - 07
	8 DIN 45326	09 - 0572 - 02 - 08	09 - 0572 - 92 - 08
	12	09 - 0330 - 02 - 12	09 - 0330 - 92 - 12
	14	09 - 0342 - 02 - 14	09 - 0342 - 92 - 14
	16	09 - 0338 - 02 - 16	09 - 0338 - 92 - 16
	19	09 - 0344 - 02 - 19	09 - 0344 - 92 - 19
24	09 - 0346 - 02 - 24	09 - 0346 - 92 - 24	
Female cable connector cable outlet 8 (0,3150)	2	09 - 0302 - 02 - 02	09 - 0302 - 92 - 02
	3 DIN 41524	09 - 0306 - 02 - 03	09 - 0306 - 92 - 03
	4	09 - 0310 - 02 - 04	09 - 0310 - 92 - 04
	5	09 - 0314 - 02 - 05	09 - 0314 - 92 - 05
	5 stereo DIN	09 - 0318 - 02 - 05	09 - 0318 - 92 - 05
	6 DIN 45322	09 - 0322 - 02 - 06	09 - 0322 - 92 - 06
	7	09 - 0326 - 02 - 07	09 - 0326 - 92 - 07
	8 DIN 45326	09 - 0572 - 02 - 08	09 - 0572 - 92 - 08
	12	09 - 0330 - 02 - 12	09 - 0330 - 92 - 12
	14	09 - 0342 - 02 - 14	09 - 0342 - 92 - 14
	16	09 - 0338 - 02 - 16	09 - 0338 - 92 - 16
	19	09 - 0344 - 02 - 19	09 - 0344 - 92 - 19
24	09 - 0346 - 02 - 24	09 - 0346 - 92 - 24	

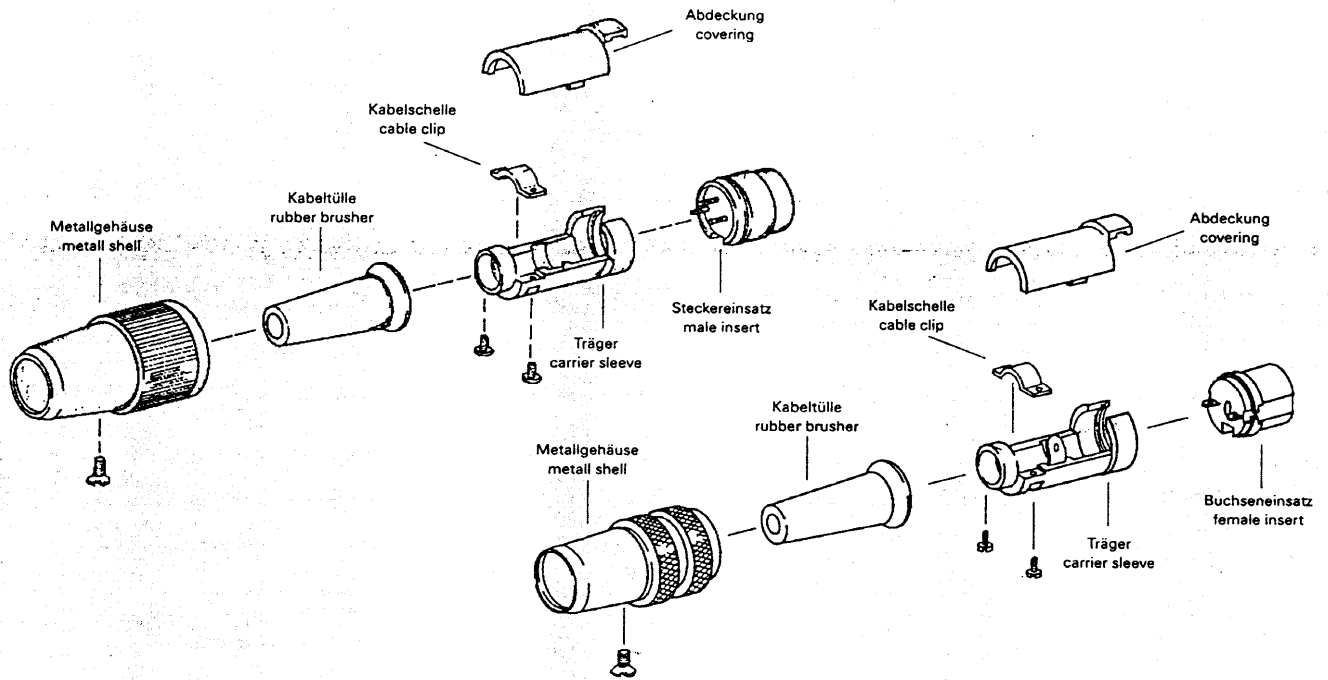
680



Miniatur Rundsteckverbinder Serie 680

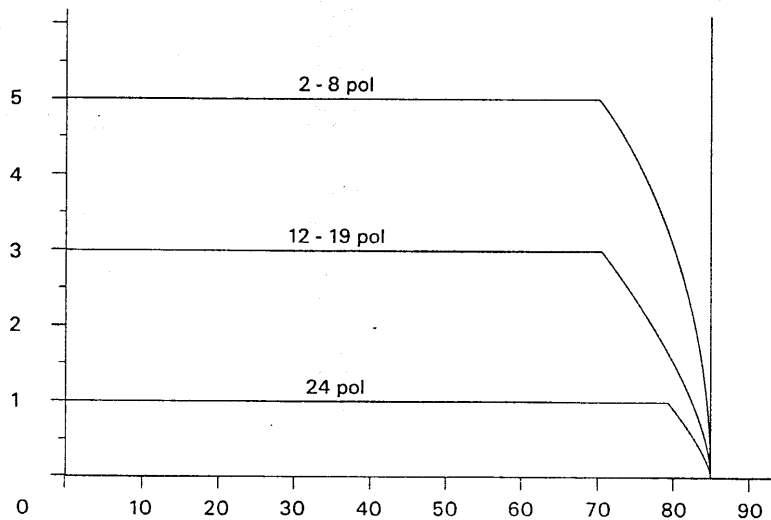
Miniature Round Connectors Series 680

Montageanleitung
Handling instruction



Strombelastbarkeitskurve (nach DIN 41640 T3) /
Derating diagram (in accordance with DIN 41640 T3)

Belastungsstrom I (A) / Load current I (A)

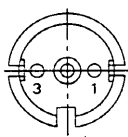
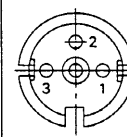
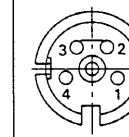
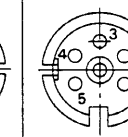


Bauelemente Umgebungstemperatur TU (Grad °C) / Devices ambient temperature (Degree)



Miniatur Rundsteckverbinder Serie 680

Miniature Round Connectors Series 680

Technische Daten	Specifications				
Polzahl	Number of contacts	2	3 DIN 41524	4	5
Ansicht auf Lötanschlußseite der Stifteinsätze	View on solder termination side of male insert				
Verriegelung	Connection	schrauben/screw connection			
Anschlußart	Termination	löten/soldering			
Anschlußquerschn. max. mm ²	Max. wire gauge in mm ²	0,75			
Kabeldurchlaß max. mm	Cable outlet mm	Index 00 = 4 - 6		Index 02 = 6 - 8	
Kontaktoberfläche	Finish of contacts	4 µm Ag			
Werstoff Federkontakt	Material socket contact	Cu Sn			
Werstoff Messerkontakt	Material male contact	Cu Zn			
Formstoff Kontaktträger	Dielectric of insert	PETP gv			
Formstoff Gehäuse	Dielectric of housing	Messing/brass			
Gehäuse Schutzart n. DIN VDE 0470 in gestecktem Zustand	Shell protection standard DIN VDE 0470 only when mated	IP 40			
Mechanische Lebensdauer nach DIN 41640 T21	Mating cycles according to DIN 41640 T21	≥ 500			
Steckkraft ca.	Insertion force approx.	15 N	20 N	25 N	40 N
Ziehkraft ca.	Withdrawal force approx.	12 N	16 N	20 N	30 N
Betriebstemperatur	Operating temperature	- 40°C /+ 85°C			
Nennstrom je Kontakt	Rated current per contact	5 A			
Nennspannung nach VDE 0110/72 Gruppe A	Rated voltage according to VDE standard 0110/72 gr. A	250 V ~			
Prüfspannung VDE 0627	Test voltage VDE 0627	875 V ~			
Durchgangswiderstand nach DIN 41640 T4	Volume resistance according to DIN 41640 T4	≤ 5 mΩ			
Isolationswiderstand nach DIN 41 640 T7	Insulation resistance according to DIN 41 640 T7	> 10 ¹² Ω			
Betriebskapazität zwischen zwei Kontakten ca.	Capacity between two contacts approx.	~ 2,5 pF			
Gewicht	Weight	ca./approx. 30 g			

Konstruktionsänderungen aus Gründen der Qualitätsverbesserung oder einer erweiterten Anwendungsmöglichkeit sowie aus Fertigungsgründen müssen wir uns vorbehalten. Zu Ersatzlieferungen älterer Ausführungen sind wir dabei nicht verpflichtet.

We reserve the right to modify designs in the course of improvements of the quality of our products or extending their field of application or to facilitate production, without prior notification. This does not commit us to replace of earlier versions.

Miniatur Rundsteckverbinder Serie 680

Miniature Round Connectors Series 680

5 stereo DIN	6 DIN 45322	7	8 DIN 45326	12	14	16	19	24
schrauben/screw connection								
löten/soldering								
0,75	0,75	0,75	0,75	0,25	0,25	0,25	0,25	0,14
Index 00 = 4 - 6				Index 02 = 6 - 8				
4 μm Ag	4 μm Ag	4 μm Ag	4 μm Ag	Ni + 0,8 μm Au	Ni + 0,8 μm Au	Ni + 0,8 μm Au	Ni + 0,8 μm Au	Ni + 0,8 μm Au
Cu Sn								
Cu Zn								
PETP gv								
Messing/brass								
IP 40								
≥ 500								
25 N	29 N	35 N	40 N	22 N	26 N	30 N	35 N	15 N
20 N	24 N	28 N	32 N	18 N	21 N	24 N	28 N	12 N
- 40°C / + 85°C								
5 A	5 A	5 A	5 A	3 A	3 A	3 A	3 A	1 A
60 V ~	250 V ~	250 V ~	60 V ~	60 V ~	60 V ~	60 V ~	60 V ~	60 V ~
625 V ~	875 V ~	875 V ~	625 V ~	625 V ~	625 V ~	625 V ~	625 V ~	625 V ~
≤ 5 mΩ								
> 10 ¹² Ω								
~ 2,5 pF								
ca./approx. 30 g								

680



Miniatur Rundsteckverbinder Serie 680

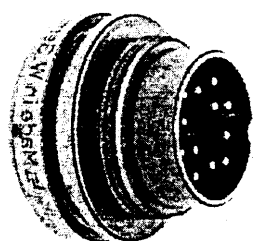
Einbauteile für S. 581, 680, 682

Miniature Round Connectors Series 680

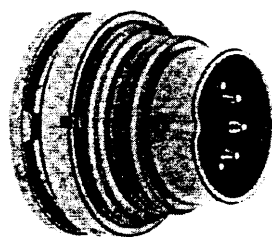
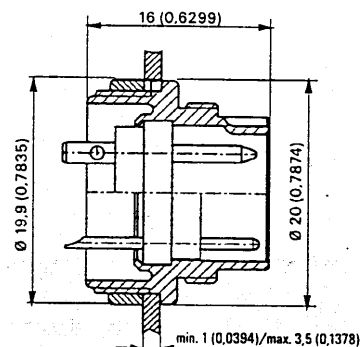
Chassis sockets for S. 581, 680, 682

Abbildung
Figure

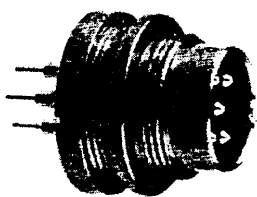
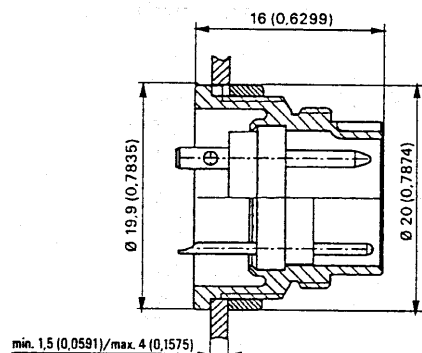
Maßzeichnung
Drawing mm (inch)



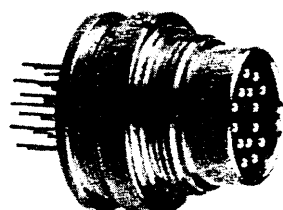
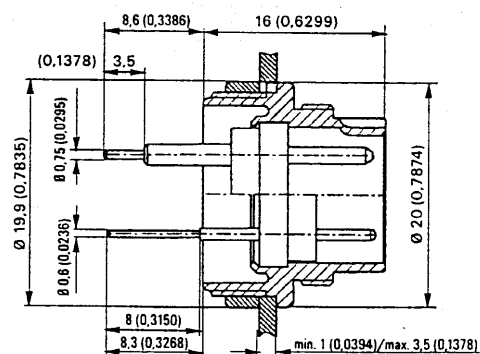
1 - 8 pol.
12 - 24 pol.



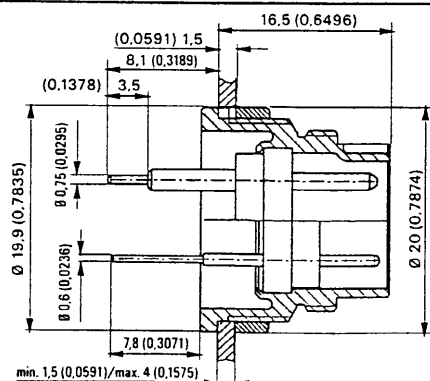
1 - 8 pol.
12 - 24 pol.



1 - 8 pol.
12 - 24 pol.



1 - 8 pol.
12 - 24 pol.



Miniatur Rundsteckverbinder Serie 680

Einbauteile für S. 581, 680, 682

Miniature Round Connectors Series 680

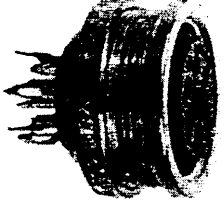
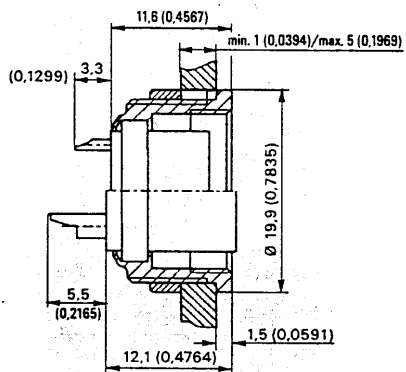
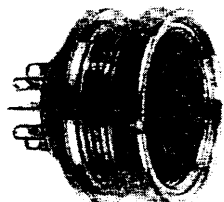
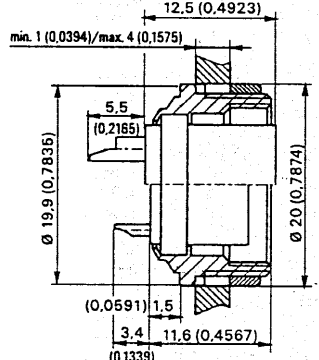
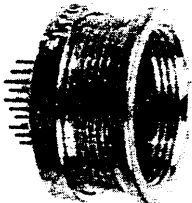
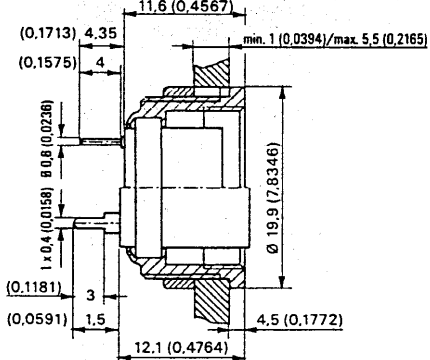
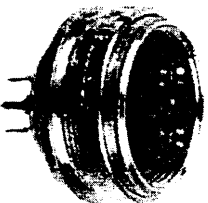
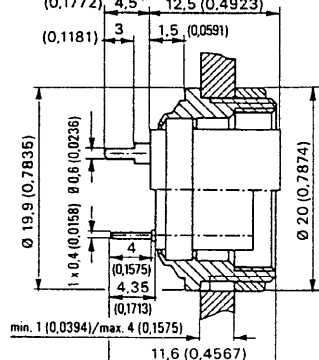
Chassis sockets for S. 581, 680, 682

Bezeichnung Designation	Polzahl No. of cont.	Bestell - Nummer / Ordering number	
		Standard / standard	Kontaktoberfläche/finish of contacts 2µm Au
Flanschstecker löten, von hinten verschraubbar	1	09 - 0493 - 00 - 01	09 - 0493 - 09 - 01
	2	09 - 0303 - 00 - 02	09 - 0303 - 09 - 02
	3 DIN 41524	09 - 0307 - 00 - 03	09 - 0307 - 09 - 03
	4	09 - 0311 - 00 - 04	09 - 0311 - 09 - 04
	5	09 - 0315 - 00 - 05	09 - 0315 - 09 - 05
	5 stereo DIN	09 - 0319 - 00 - 05	09 - 0319 - 09 - 05
	6 DIN 45322	09 - 0323 - 00 - 06	09 - 0323 - 09 - 06
	7	09 - 0327 - 00 - 07	09 - 0327 - 09 - 07
	8 DIN 45326	09 - 0473 - 00 - 08	09 - 0473 - 09 - 08
	12	09 - 0331 - 00 - 12	—
	14	09 - 0053 - 00 - 14	—
	16	09 - 0339 - 00 - 16	—
	19	09 - 0335 - 00 - 19	—
	24	09 - 0197 - 00 - 24	—
Male socket solder, back screwed	1	09 - 0493 - 80 - 01	09 - 0493 - 89 - 01
	2	09 - 0303 - 80 - 02	09 - 0303 - 89 - 02
	3 DIN 41524	09 - 0307 - 80 - 03	09 - 0307 - 89 - 03
	4	09 - 0311 - 80 - 04	09 - 0311 - 89 - 04
	5	09 - 0315 - 80 - 05	09 - 0315 - 89 - 05
	5 stereo DIN	09 - 0319 - 80 - 05	09 - 0319 - 89 - 05
	6 DIN 45322	09 - 0323 - 80 - 06	09 - 0323 - 89 - 06
	7	09 - 0327 - 80 - 07	09 - 0327 - 89 - 07
	8 DIN 45326	09 - 0473 - 80 - 08	09 - 0473 - 89 - 08
	12	09 - 0331 - 80 - 12	—
	14	09 - 0053 - 80 - 14	—
	16	09 - 0339 - 80 - 16	—
	19	09 - 0335 - 80 - 19	—
	24	09 - 0197 - 80 - 24	—
Flanschstecker löten, von vorne verschraubbar	1	09 - 0493 - 50 - 01	09 - 0493 - 59 - 01
	2	09 - 0303 - 50 - 02	09 - 0303 - 59 - 02
	3 DIN 41524	09 - 0307 - 50 - 03	09 - 0307 - 59 - 03
	4	09 - 0311 - 50 - 04	09 - 0311 - 59 - 04
	5	09 - 0315 - 50 - 05	09 - 0315 - 59 - 05
	5 stereo DIN	09 - 0319 - 50 - 05	09 - 0319 - 59 - 05
	6 DIN 45322	09 - 0323 - 50 - 06	09 - 0323 - 59 - 06
	7	09 - 0327 - 50 - 07	09 - 0327 - 59 - 07
	8 DIN 45326	09 - 0473 - 50 - 08	09 - 0473 - 59 - 08
	12	09 - 0331 - 50 - 12	—
	14	09 - 0053 - 50 - 14	—
	16	09 - 0339 - 50 - 16	—
	19	09 - 0335 - 50 - 19	—
	24	09 - 0197 - 50 - 24	—
Male socket dip solder, back screwed	1	09 - 0493 - 90 - 01	09 - 0493 - 99 - 01
	2	09 - 0303 - 90 - 02	09 - 0303 - 99 - 02
	3 DIN 41524	09 - 0307 - 90 - 03	09 - 0307 - 99 - 03
	4	09 - 0311 - 90 - 04	09 - 0311 - 99 - 04
	5	09 - 0315 - 90 - 05	09 - 0315 - 99 - 05
	5 stereo DIN	09 - 0319 - 90 - 05	09 - 0319 - 99 - 05
	6 DIN 45322	09 - 0323 - 90 - 06	09 - 0323 - 99 - 06
	7	09 - 0327 - 90 - 07	09 - 0327 - 99 - 07
	8 DIN 45326	09 - 0473 - 90 - 08	09 - 0473 - 99 - 08
	12	09 - 0331 - 90 - 12	—
	14	09 - 0053 - 90 - 14	—
	16	09 - 0339 - 90 - 16	—
	19	09 - 0335 - 90 - 19	—
	24	09 - 0197 - 90 - 24	—
Flanschstecker tauchlöten, von vorne verschraubbar	1	09 - 0493 - 90 - 01	09 - 0493 - 99 - 01
	2	09 - 0303 - 90 - 02	09 - 0303 - 99 - 02
	3 DIN 41524	09 - 0307 - 90 - 03	09 - 0307 - 99 - 03
	4	09 - 0311 - 90 - 04	09 - 0311 - 99 - 04
	5	09 - 0315 - 90 - 05	09 - 0315 - 99 - 05
	5 stereo DIN	09 - 0319 - 90 - 05	09 - 0319 - 99 - 05
	6 DIN 45322	09 - 0323 - 90 - 06	09 - 0323 - 99 - 06
	7	09 - 0327 - 90 - 07	09 - 0327 - 99 - 07
	8 DIN 45326	09 - 0473 - 90 - 08	09 - 0473 - 99 - 08
	12	09 - 0331 - 90 - 12	—
	14	09 - 0053 - 90 - 14	—
	16	09 - 0339 - 90 - 16	—
	19	09 - 0335 - 90 - 19	—
	24	09 - 0197 - 90 - 24	—
Male socket dip solder, front screwed	1	09 - 0493 - 90 - 01	09 - 0493 - 99 - 01
	2	09 - 0303 - 90 - 02	09 - 0303 - 99 - 02
	3 DIN 41524	09 - 0307 - 90 - 03	09 - 0307 - 99 - 03
	4	09 - 0311 - 90 - 04	09 - 0311 - 99 - 04
	5	09 - 0315 - 90 - 05	09 - 0315 - 99 - 05
	5 stereo DIN	09 - 0319 - 90 - 05	09 - 0319 - 99 - 05
	6 DIN 45322	09 - 0323 - 90 - 06	09 - 0323 - 99 - 06
	7	09 - 0327 - 90 - 07	09 - 0327 - 99 - 07
	8 DIN 45326	09 - 0473 - 90 - 08	09 - 0473 - 99 - 08
	12	09 - 0331 - 90 - 12	—
	14	09 - 0053 - 90 - 14	—
	16	09 - 0339 - 90 - 16	—
	19	09 - 0335 - 90 - 19	—
	24	09 - 0197 - 90 - 24	—



**Miniatur
Rundsteckverbinder
Serie 680** Einbauteile für S. 581, 680, 682

**Miniature
Round Connectors
Series 680** Chassis sockets for S. 581, 680, 682

Abbildung Figure	Maßzeichnung Drawing mm (inch)
	<p>12 - 24 pol. 1 - 8 pol.</p> 
	<p>1 - 8 pol. 12 - 24 pol.</p> 
	<p>12 - 24 pol. 1 - 8 pol.</p> 
	<p>1 - 8 pol. 12 - 24 pol.</p> 

Miniatur Rundsteckverbinder Serie 680

Einbauteile für S. 581, 680, 682

Miniature Round Connectors Series 680

Chassis sockets for S. 581, 680, 682

Bezeichnung Designation	Polzahl No. of cont.	Bestell - Nummer / Ordering number	
		Lötausführ., mit Lötahne/solder vers., with solder eye	Kontaktoberfläche/finish of contacts 2µm Au
Flanschdose löten, von hinten verschraubbar	1	09 - 0494 - 00 - 01	09 - 0494 - 09 - 01
	2	09 - 0304 - 00 - 02	09 - 0304 - 09 - 02
	3 DIN 41524	09 - 0308 - 00 - 03	09 - 0308 - 09 - 03
	4	09 - 0312 - 00 - 04	09 - 0312 - 09 - 04
	5	09 - 0316 - 00 - 05	09 - 0316 - 09 - 05
	5 stereo DIN	09 - 0320 - 00 - 05	09 - 0320 - 09 - 05
	6 DIN 45322	09 - 0324 - 00 - 06	09 - 0324 - 09 - 06
	7	09 - 0328 - 00 - 07	09 - 0328 - 09 - 07
	8 DIN 45326	09 - 0474 - 00 - 08	09 - 0474 - 09 - 08
	Female socket solder, back screwed	12	09 - 0332 - 00 - 12
14		09 - 0054 - 00 - 14	—
16		09 - 0340 - 00 - 16	—
19		09 - 0336 - 00 - 19	—
24		09 - 0198 - 00 - 24	—
Flanschdose löten, von vorne verschraubbar		1	09 - 0494 - 80 - 01
	2	09 - 0304 - 80 - 02	09 - 0304 - 89 - 02
	3 DIN 41524	09 - 0308 - 80 - 03	09 - 0308 - 89 - 03
	4	09 - 0312 - 80 - 04	09 - 0312 - 89 - 04
	5	09 - 0316 - 80 - 05	09 - 0316 - 89 - 05
	5 stereo DIN	09 - 0320 - 80 - 05	09 - 0320 - 89 - 05
	6 DIN 45322	09 - 0324 - 80 - 06	09 - 0324 - 89 - 06
	7	09 - 0328 - 80 - 07	09 - 0328 - 89 - 07
	8 DIN 45326	09 - 0474 - 80 - 08	09 - 0474 - 89 - 08
	Female socket solder, front screwed	12	09 - 0332 - 80 - 12
14		09 - 0054 - 80 - 14	—
16		09 - 0340 - 80 - 16	—
19		09 - 0336 - 80 - 19	—
24		09 - 0198 - 80 - 24	—
Flanschdose tauchlöten, von hinten verschraubbar		1	09 - 0494 - 50 - 01
	2	09 - 0304 - 50 - 02	09 - 0304 - 59 - 02
	3 DIN 41524	09 - 0308 - 50 - 03	09 - 0308 - 59 - 03
	4	09 - 0312 - 50 - 04	09 - 0312 - 59 - 04
	5	09 - 0316 - 50 - 05	09 - 0316 - 59 - 05
	5 stereo DIN	09 - 0320 - 50 - 05	09 - 0320 - 59 - 05
	6 DIN 45322	09 - 0324 - 50 - 06	09 - 0324 - 59 - 06
	7	09 - 0328 - 50 - 07	09 - 0328 - 59 - 07
	8 DIN 45326	09 - 0474 - 50 - 08	09 - 0474 - 59 - 08
	Female socket dip solder, back screwed	12	09 - 0332 - 50 - 12
14		09 - 0054 - 50 - 14	—
16		09 - 0340 - 50 - 16	—
19		09 - 0336 - 50 - 19	—
24		09 - 0198 - 50 - 24	—
Flanschdose tauchlöten, von vorne verschraubbar		1	09 - 0494 - 90 - 01
	2	09 - 0304 - 90 - 02	09 - 0304 - 99 - 02
	3 DIN 41524	09 - 0308 - 90 - 03	09 - 0308 - 99 - 03
	4	09 - 0312 - 90 - 04	09 - 0312 - 99 - 04
	5	09 - 0316 - 90 - 05	09 - 0316 - 99 - 05
	5 stereo DIN	09 - 0320 - 90 - 05	09 - 0320 - 99 - 05
	6 DIN 45322	09 - 0324 - 90 - 06	09 - 0324 - 99 - 06
	7	09 - 0328 - 90 - 07	09 - 0328 - 99 - 07
	8 DIN 45326	09 - 0474 - 90 - 08	09 - 0474 - 99 - 08
	Female socket dip solder, front screwed	12	09 - 0332 - 90 - 12
14		09 - 0054 - 90 - 14	—
16		09 - 0340 - 90 - 16	—
19		09 - 0336 - 90 - 19	—
24		09 - 0198 - 90 - 24	—

Chassis sockets



Miniatur Rundsteckverbinder Serie 680

Einbauteile für S. 581, 680, 682

Miniature Round Connectors Series 680

Chassis sockets for S. 581, 680, 682

Technische Daten	Specifications					
Polzahl	Number of contacts	1	2	3 DIN 41524	4	5
Verriegelung	Connection	schrauben/screw connection				
Anschlußart	Termination	löten/tauchlöten / soldering/dip soldering				
Anschlußquerschn. max. mm ²	Max. wire gauge in mm ²	0,75				
Leiterplattenbohrung in mm	bor - hole for printed wiringboard in mm	1				
Kontaktoberfläche	Finish of contacts	4 µm Ag				
Werkstoff Federkontakt	Material socket contact	Cu Sn				
Werkstoff Messerkontakt	Material male contact	Cu Sn 40 Pb 3				
Formstoff Kontaktträger	Dielectric of insert	PETP gv				
Formstoff Gehäuse	Dielectric of housing	Zn Al 4 Cu 1 / Zink - Druckguß/zinc - pressure casting				
Gehäuse Schutzart n. DIN VDE 0470 in gestecktem Zustand	Shell protection standard DIN VDE 0470 only when mated	IP 40				
Mechanische Lebensdauer nach DIN 41640 T21	Mating cycles according to DIN 41640 T21	≥ 500				
Steckkraft ca.	Insertion force approx.	8 N	16 N	24 N	32 N	40 N
Ziehkraft ca.	Withdrawal force approx.	6 N	12 N	18 N	24 N	30 N
Betriebstemperatur	Operating temperature	- 40°C /+ 85°C				
Nennstrom je Kontakt	Rated current per contact	5 A				
Nennspannung nach VDE 0110/72 Gruppe A	Rated voltage according to VDE standard 0110/72 gr. A	250 V ~				
Prüfspannung VDE 0627	Test voltage VDE 0627	875 V ~				
Durchgangswiderstand nach DIN 41640 T4	Volume resistance according to DIN 41640 T4	≤ 3 mΩ				
Isolationswiderstand nach DIN 41 640 T7	Insulation resistance according to DIN 41 640 T7	> 10 ¹³ Ω				
Betriebskapazität zwischen zwei Kontakten ca.	Capacity between two contacts approx.	~ 2 pF				
Gewicht ca.	Weight approx.	15 g				

Konstruktionsänderungen aus Gründen der Qualitätsverbesserung oder einer erweiterten Anwendungsmöglichkeit sowie aus Fertigungsgründen müssen wir uns vorbehalten. Zu Ersatzlieferungen älterer Ausführungen sind wir dabei nicht verpflichtet.

We reserve the right to modify designs in the course of improvements of the quality of our products or extending their field of application or to facilitate production, without prior notification. This does not commit us to replace of earlier versions.



**Miniatur
Rundsteckverbinder
Serie 680** Einbauteile für S. 581, 680, 682

**Miniature
Round Connectors
Series 680** Chassis sockets for S. 581, 680, 682

5 stereo DIN	6 DIN 45322	7	8 DIN 45326	12	14	16	19	24
schrauben/screw connection								
löten/tauchlöten / soldering/dip soldering								
0,75	0,75	0,75	0,75	0,25	0,25	0,25	0,25	0,14
1	1	1	1	0,8	0,8	0,8	0,8	0,8
4 µm Ag	4 µm Ag	4 µm Ag	4 µm Ag	Ni + 0,8 µm Au	Ni + 0,8 µm Au	Ni + 0,8 µm Au	Ni + 0,8 µm Au	Ni + 0,8 µm Au
Cu Sn								
Cu Sn 40 Pb 3								
PETP gv								
Zn Al 4 Cu 1 / Zink - Druckguß/zinc - pressure casting								
IP 40								
≥ 500								
40 N	48 N	56 N	64 N	35 N	38 N	43 N	51 N	35 N
30 N	36 N	42 N	48 N	32 N	34 N	39 N	45 N	32 N
- 40°C /+ 85°C								
5 A	5 A	5 A	5 A	3 A	3 A	3 A	3 A	1 A
60 V ~	250 V ~	250 V ~	60 V ~	60 V ~	60 V ~	60 V ~	60 V ~	60 V ~
625 V ~	875 V ~	875 V ~	625 V ~	625 V ~	625 V ~	625 V ~	625 V ~	625 V ~
≤ 3 mΩ								
> 10 ¹³ Ω								
~ 2,5 pF	~ 2 pF	~ 2,5 pF	~ 2,5 pF	~ 2,5 pF	~ 2,5 pF	~ 2,5 pF	~ 2,5 pF	~ 2,5 pF
15 g								

Chassis sockets



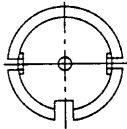
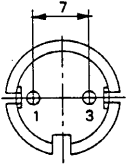
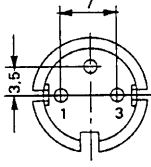
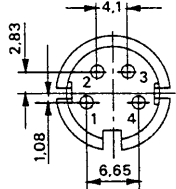
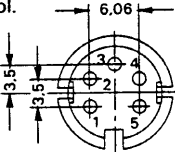
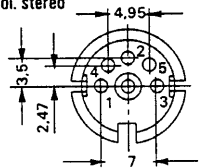
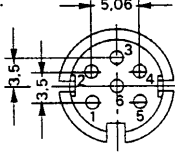
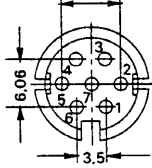
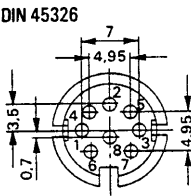
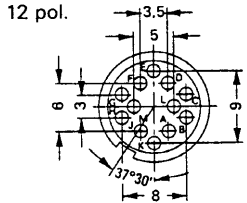
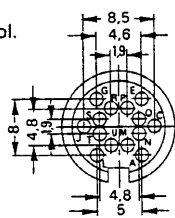
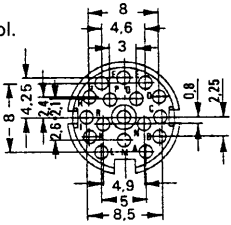
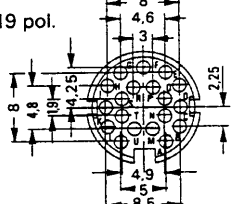
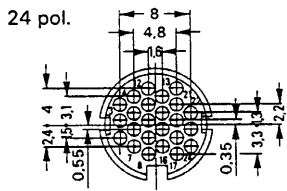
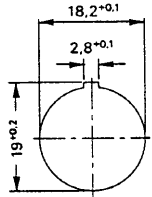
Miniatur Rundsteckverbinder Serie 680

Einbauteile für S. 581, 680, 682

Miniature Round Connectors Series 680

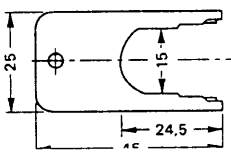
Chassis sockets for S. 581, 680, 682

Polbilder/Ansicht auf Lötanschlußseite der Stifteinsätze /
Contact configuration/View on solder termination side of male insert

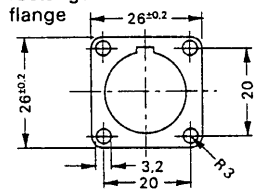
1 pol. 	2 pol. 	3 pol. 	4 pol. 
5 pol. 	5 pol. stereo 	6 pol. 	7 pol. 
8 pol. DIN 45326 	12 pol. 	14 pol. 	16 pol. 
19 pol. 	24 pol. 	Montageausschnitt Mounting detail 	

Zubehör Accessories

Montageschlüssel
mounting spanner

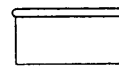


Viereckflansch
rectangular
flange

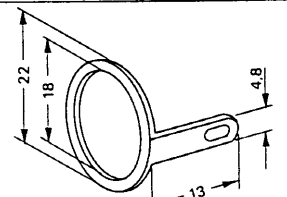
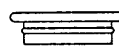


Staubschutzkappe für
protecting cap for

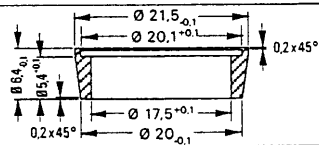
Flanschstecker
male socket



Flanschdose
female socket



Lötösenring
solder eye ring 04 - 0186 - 09

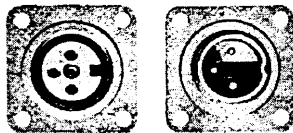


Distanzhülse/distance shell

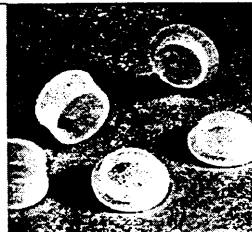
02 - 0007 - 000



Bestell - Nummer
Ordering number
07 - 0010 - 01



Bestell - Nummer
Ordering number
04 - 0106 - 01



Bestell - Nummer
Ordering number

Flanschstecker
male socket 02 - 0054 - 51

Flanschdose
female socket 02 - 0055 - 51