

PAL/NTSC方式カラーテレビ色信号、ビデオ信号、同期信号処理用

μPC1420は、PAL/NTSC方式カラーテレビの色信号、ビデオ信号、同期信号処理用半導体集積回路です。同期（APC）、水平同期（H.HOLD）、垂直同期（V.HOLD）の完全無調整化が実現でき、周辺部品点数、および調整工数共に大幅な削減が可能です。外形は、高密度実装に適した48ピン・シュリンクDIPです。

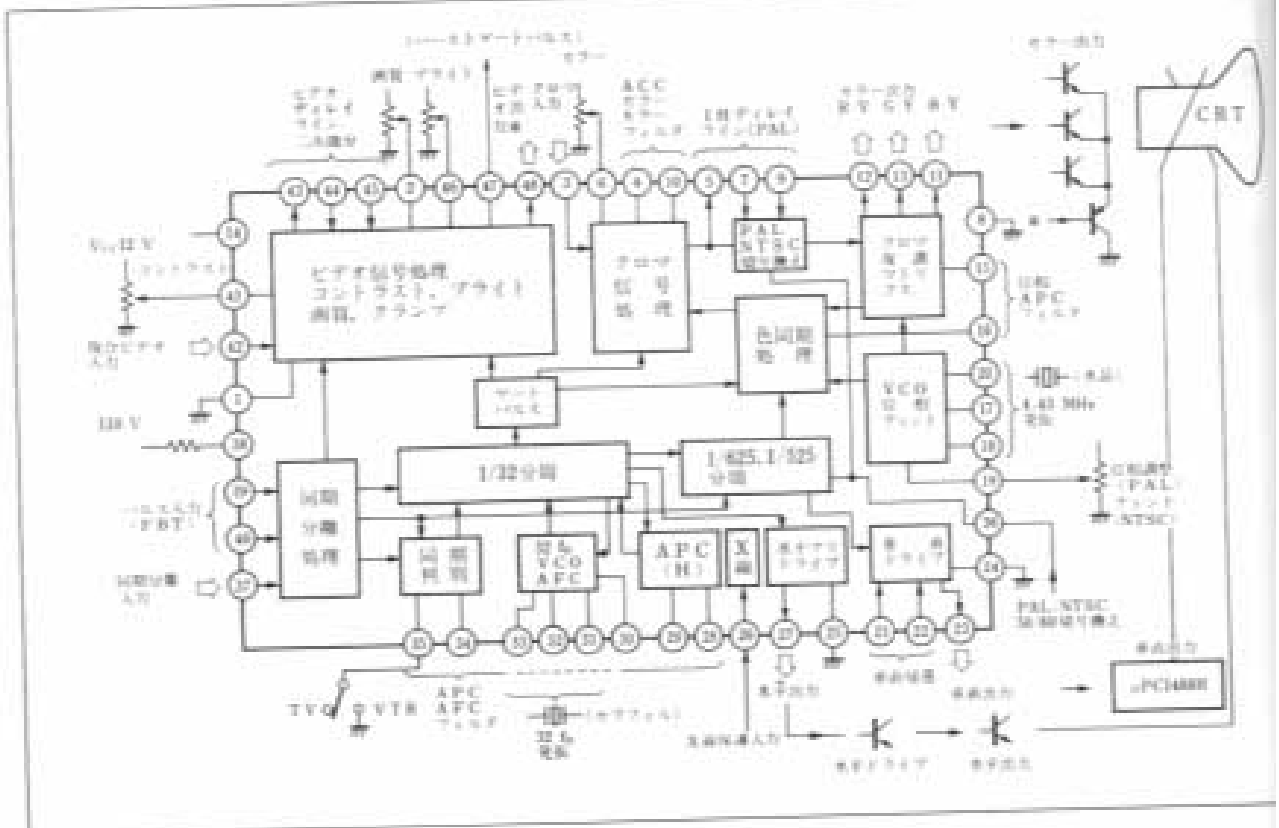
特 徴

- 色同期、水平・垂直同期を完全無調整化。
- ビデオ二次微分による鮮明画像。
- 水平ダブルAFC採用により、VTRでも安定な同期。
- PAL/NTSC方式切り換え可能。
- 垂直周波数 50 Hz/60 Hz独立切り換え可能。
- 各種コントロール用パルスゲートパルス出力機能。

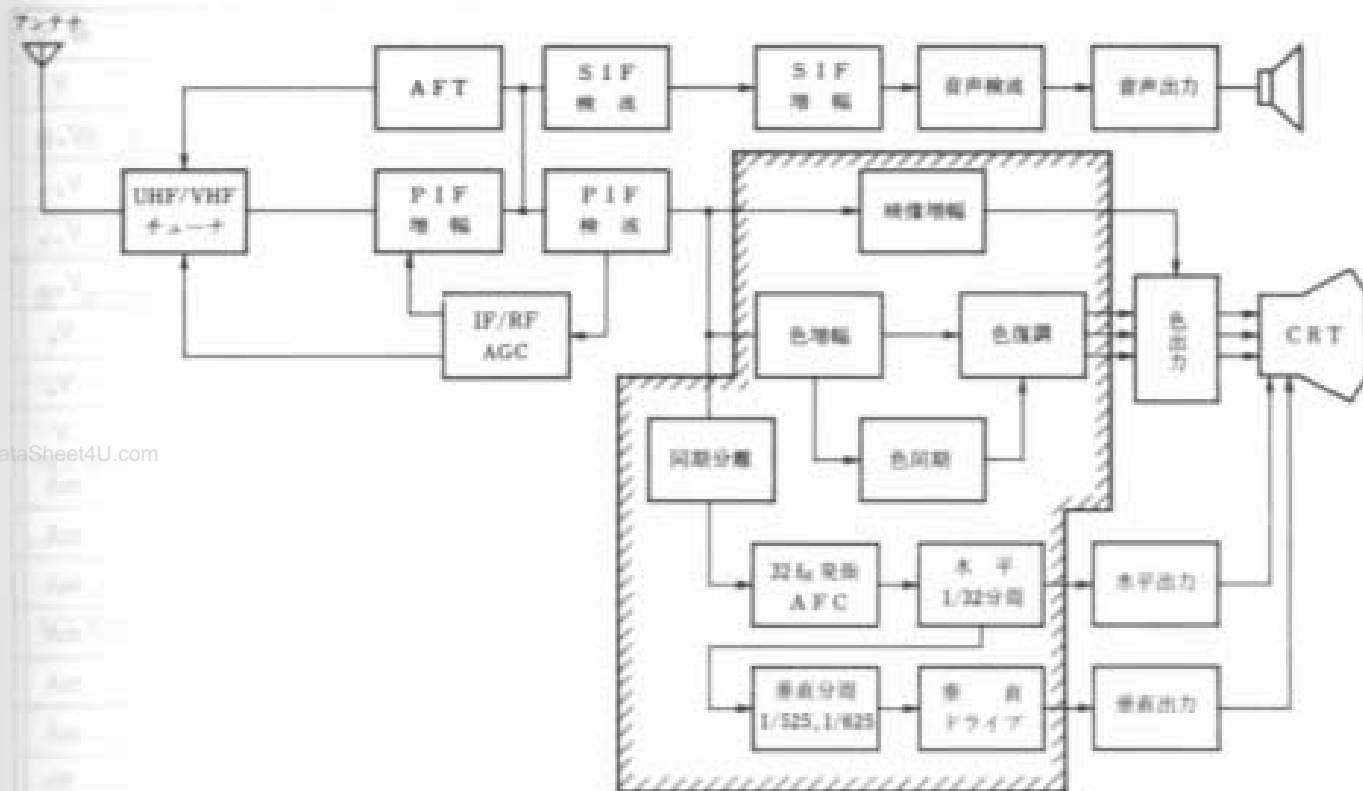
オーダ情報

| オーダ名称 | パッケージ |
|-----------|---------------------------------|
| μPC1420CA | 48ピン・プラスチック・シュリンク DIP (600 mil) |

ブロック図



テレビブロック図



電子接続図 (Top View)

| | | | |
|-------------------------|----|----|------------------------|
| 接地 (ビデオ) | 1 | 48 | ビデオ出力 |
| ビデオラインコントロール | 2 | 41 | ハイストロークパルス |
| アロマ入力 | 3 | 46 | アライントコントロール |
| コンデンサ (ACC) | 4 | 42 | 画面(二次電圧)入力 |
| アロマ出力 (PAL) | 5 | 44 | ビデオ入力 |
| カラーコントロール | 6 | 43 | ビデオ, アロマ出力(コントラスト) |
| B-Y 復調入力 | 7 | 45 | ビデオ, アロマ入力(アランプ) |
| 接地 (カラー) | 8 | 41 | コントラストコントロール |
| B-Y 復調入力 | 9 | 40 | フライバックパルス入力 |
| カラーキラーフィルタ | 10 | 39 | 水平ブランキングパルス入力 |
| B-Y 出力 | 11 | 38 | 電源 (水平) |
| R-Y 出力 | 12 | 37 | ビデオ入力 (同期分離) |
| G-Y 出力 | 13 | 36 | PAL/NTSC, 1/50/60 切り換え |
| 電源 (33PIN 以外) | 14 | 35 | 水平キラーフィルタ |
| 位相フィルタ (アロマ) | 15 | 34 | 水平キラースイッチ出力 |
| AFC フィルタ (アロマ) | 16 | 33 | 水平VCO フィルタ |
| カラー VCO フィルタ | 17 | 32 | 水平VCO フィルタ |
| カラー VCO フィルタ | 18 | 31 | 水平VCO フィルタ |
| 位相調整, チョント (PAL) (NTSC) | 19 | 30 | ローパスフィルタ (f) |
| カラー VCO 発振素子 | 20 | 29 | 可変遅相フィルタ |
| 垂直帰還入力 1 | 21 | 28 | ローパスフィルタ (g) |
| 垂直帰還入力 2 | 22 | 27 | 水平プリドライブ出力 |
| 垂直アリドライブ出力 | 23 | 26 | 互感プロテクト入力 |
| 接地 (垂直) | 24 | 25 | 接地 (水平) |

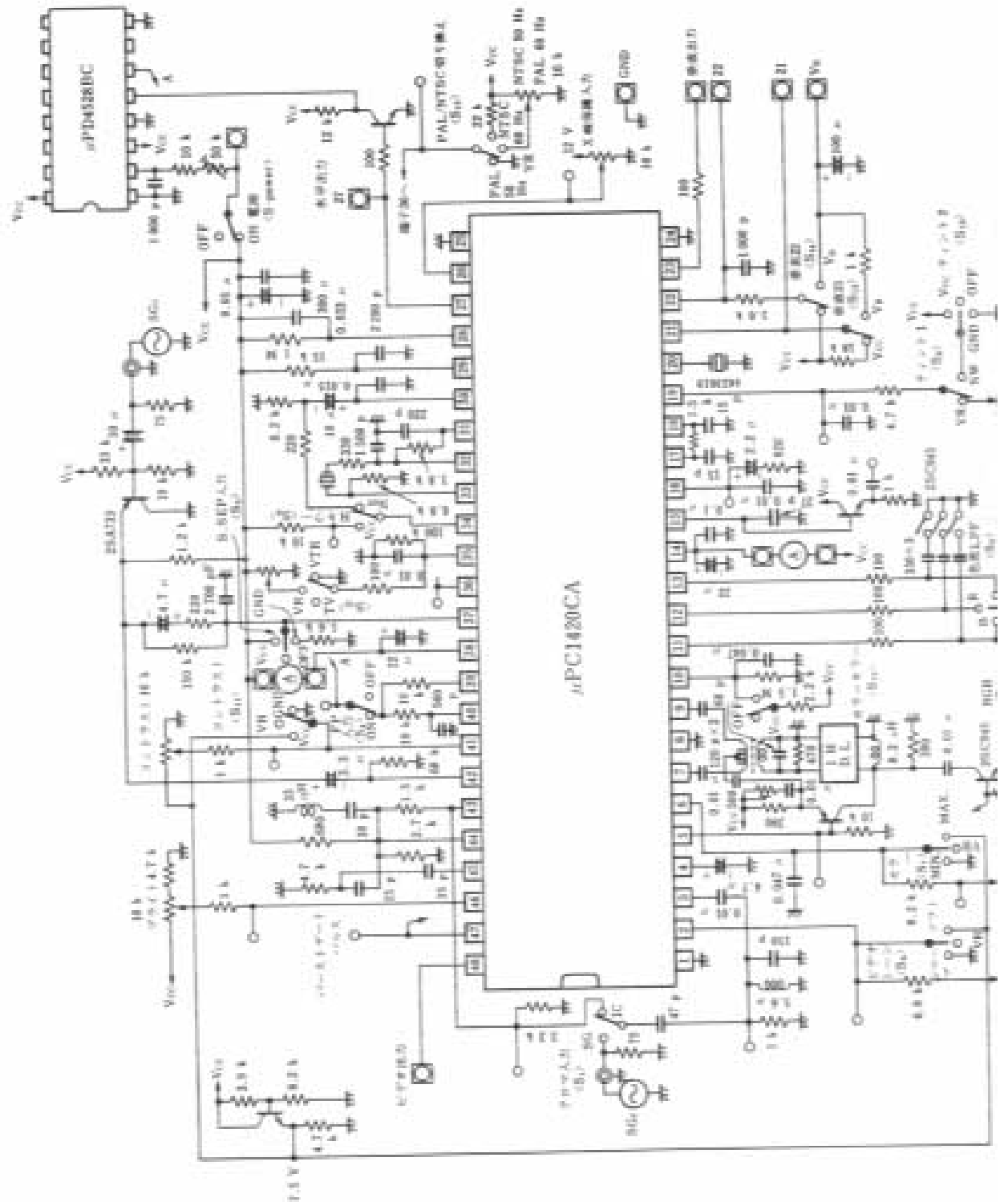
絶対最大定格 (T_a = 25 °C)

| 項 目 | 略 号 | 定 格 | 単 位 |
|-----------------|-----------------------------------|--|-----------------|
| 電 源 電 圧 | V _{14, V18} | 13.5 | V |
| 入力信号電圧 (ビデオ) | e _{10, 11} | 5 | V _{FF} |
| 入力信号電圧 (クロマ) | e _{12, 13} | 5 | V _{FF} |
| 入力信号電圧 (偏向) | e ₁₇ | 5 | V _{FF} |
| 入力信号電圧 (画質) | e ₁₆ | 8 | V _{FF} |
| パルス入力電圧 | e _{19, 20, 40} | V ₁₄ | V _I |
| 帰還入力電圧 | e _{21, 22} | e ₂₁ : 7 V _I e ₂₂ : V ₁₄ | V _I |
| コントロール信号電圧 | e _{2, 3, 15, 26, 41, 42} | V ₁₄ | V |
| 出力電流 (ビデオ) | I ₁₀ | +10 | mA |
| 出力電流 (色差) | I _{11, 12, 13} | +10 | mA |
| 出力電流 (水平) | I ₁₇ | -10 | mA |
| 出力電流 (垂直) | I ₁₈ | +10 | mA |
| 出力電流 (クロマ) | I ₁₂ | +10 | mA |
| 出力電流 (ビデオ, クロマ) | I _{10, 11} | +10 | mA |
| パッケージ許容損失 | P _D | 1.5(T _a - 60 °C) | W |
| 動作温度 | T _{op} | -10 ~ +60 | °C |
| 保存温度 | T _{stg} | -40 ~ +150 | °C |

推奨動作範囲

| 項 目 | 略 号 | 推 奨 値 | 単 位 |
|--------------------------|---------------------|-----------------------------|------------------|
| 電 源 電 圧 | V _{14, 18} | 12 ± 1 | V |
| 複合ビデオ入力信号 (同期負) | e _{10, 11} | 1 | V _{FF} |
| クロマ入力信号 (バースト信号) | e ₁₂ | 200 | mV _{FF} |
| ブランキング、フライバック パルス入力電圧 | e _{19, 40} | MIN. 7 | V _I |
| X線プロテクタ入力電圧 | e ₁₆ | MIN. 1 | V _I |
| コントラストコントロール電圧 | V ₁₁ | 4 ~ 5 | V _{IC} |
| ブライトネスコントロール電圧 | V ₁₄ | 8 ~ 9 | V _{IC} |
| 画質コントロール電圧 | V ₂ | 4 ~ 5 | V _{IC} |
| カラーコントロール電圧 | V ₆ | 4 ~ 6 | V _{IC} |
| ティント (位相) コントロール電圧 | V ₁₅ | 4 ~ 6 | V _{IC} |
| システム切り換え電圧 (PAL 50) | V _{30PS} | GND - 2.5 | V _{IC} |
| システム切り換え電圧 (PAL 60) | V _{30PS} | 4 ~ 5.5 | V _{IC} |
| システム切り換え電圧 (NTSC 50) | V _{30ST} | 7.5 ~ 8.5 | V _{IC} |
| システム切り換え電圧 (NTSC 60) | V _{30ST} | 10 ~ V _{CC} | V _{IC} |
| TV/VTR 切り換え電圧 | V ₃₀ | TV : オープン VTR : GND - 0.5 V | |
| 水 平 出 力 電 流 | I ₁₇ | -2 ~ +1 | mA |
| ビデオ出力電圧 (黒レベル) | E _{0V} | 6 | V _{IC} |

測定回路



www.DataSheet4U.com