

Facsimile

OFX 520 - OFX 540

OFX 560 - OFX 580

**CATALOGO PARTI DI RICAMBIO
SPARE PARTS CATALOGUE**

Code 687081Q-01

IMPORTANTE

PUBBLICAZIONE REDATTA DA OLIVETTI LEXIKON (GESTIONE RICAMBI E SCORTE).
QUESTO CATALOGO È L' UNICO DOCUMENTO AL QUALE FARE RIFERIMENTO PER
ORDINARE LE PARTI DI RICAMBIO.

IMPORTANT

THIS PUBLICATION IS WRITTEN BY OLIVETTI LEXIKON (SPARE PARTS DEPARTMENT).
THIS CATALOGUE IS THE ONLY DOCUMENT TO WHICH REFERENCE MAY BE MADE
FOR ORDERING SPARE PARTS.

**PUBBLICAZIONE EMESSA DA:
PUBLICATION ISSUED BY:**

Olivetti Lexikon, S.p.A.

Documentazione

77, Via Jervis - 10015 Ivrea (Italy)

Copyright © 1999, by Olivetti

All rights reserved

Printed in Italy by:

OFX 520

OFX 540

OFX 560

OFX 580

INDICE

OFX 520 - OFX 540 - OFX 560 - OFX 580

COMPLESSIVO	Pag.	3
CARROZZERIA (OFX 520)	"	4
CARROZZERIA (OFX 540 - OFX 580)	"	6
CARROZZERIA (OFX 560)	"	8
GR. FONDELLO E PIASTRE ELETTRONICHE	"	10
MECCANICA INTERNA 1 (OFX 520 - OFX 540 - OFX 580)	"	11
MECCANICA INTERNA 1 (OFX 560)	"	12
MECCANICA INTERNA 2	"	13
MECCANICA INTERNA 3	"	14
MECCANICA INTERNA 4	"	15
MECCANICA INTERNA 5 (OFX 520 - OFX 540 - OFX 560)	"	16
MECCANICA INTERNA 5 (OFX 580)	"	17
MECCANICA INTERNA 6	"	18
MECCANICA INTERNA 7	"	20
MECCANICA INTERNA 8	"	21
INDICE GENERALE DEI CODICI	"	23

INDEX

OFX 520 - OFX 540 - OFX 560 - OFX 580

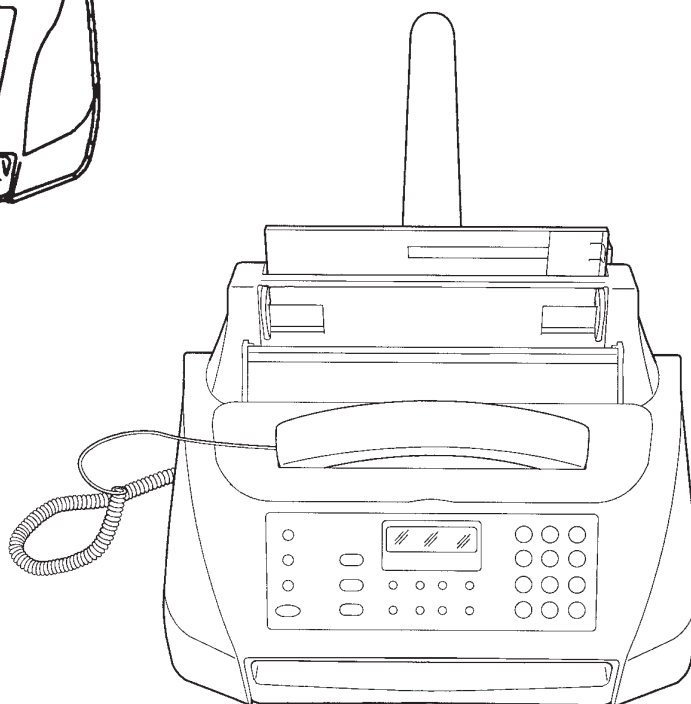
ASSEMBLY	Page	3
CASING (OFX 520)	"	4
CASING (OFX 540 - OFX 580)	"	6
CASING (OFX 560)	"	8
BASE AND ELECTRONICS BOARD	"	10
INTERNAL MECHANISM 1 (OFX 520 - OFX 540 - OFX 580)	"	11
INTERNAL MECHANISM 1 (OFX 560)	"	12
INTERNAL MECHANISM 2	"	13
INTERNAL MECHANISM 3	"	14
INTERNAL MECHANISM 4	"	15
INTERNAL MECHANISM 5 (OFX 520 - OFX 540 - OFX 560)	"	16
INTERNAL MECHANISM 5 (OFX 580)	"	17
INTERNAL MECHANISM 6	"	18
INTERNAL MECHANISM 7	"	20
INTERNAL MECHANISM 8	"	21
GENERAL CODES INDEX	"	23



OFX 540 - OFX 580



OFX 560

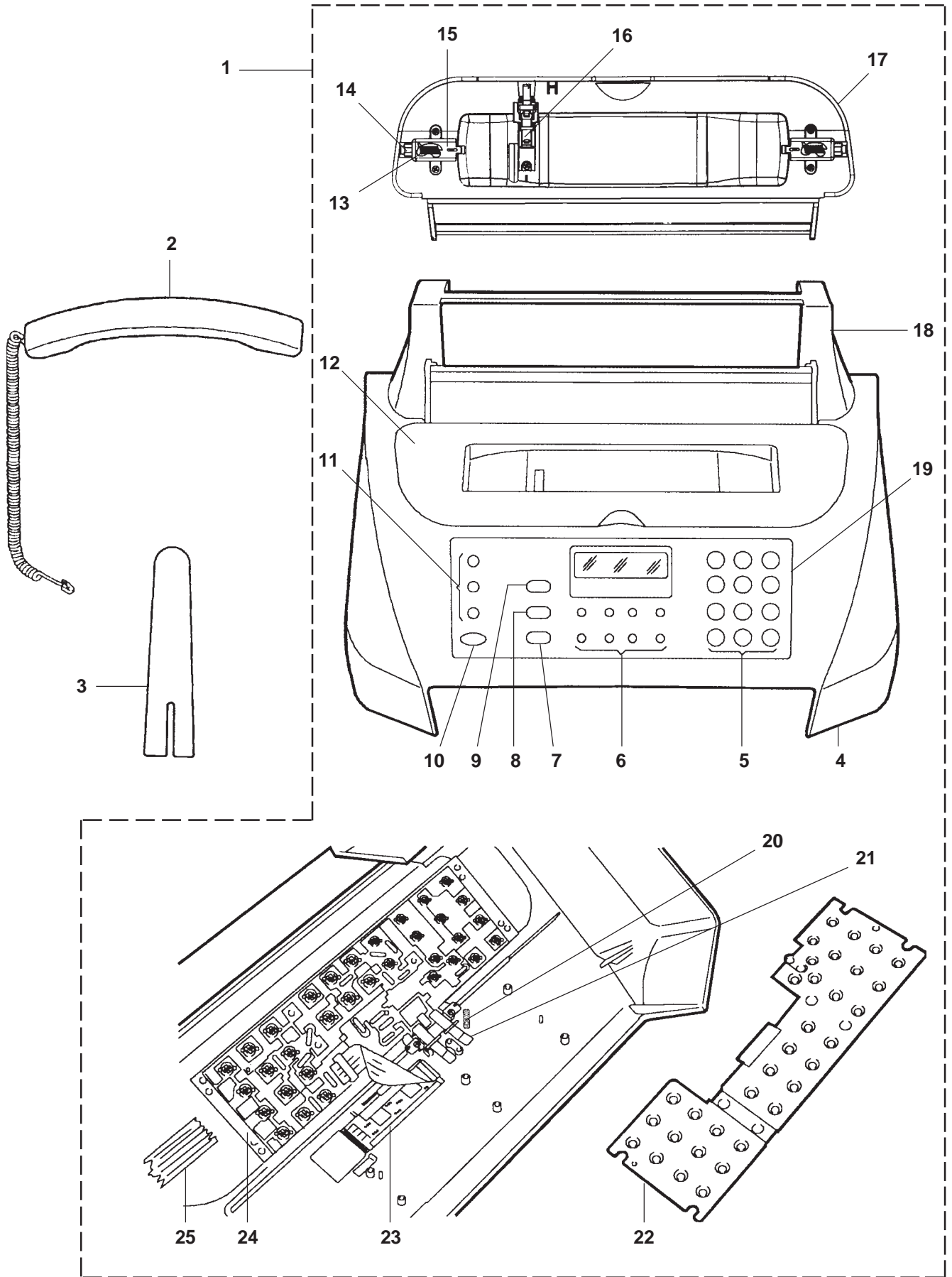


OFX 520

CARROZZERIA CASING

OFX 520

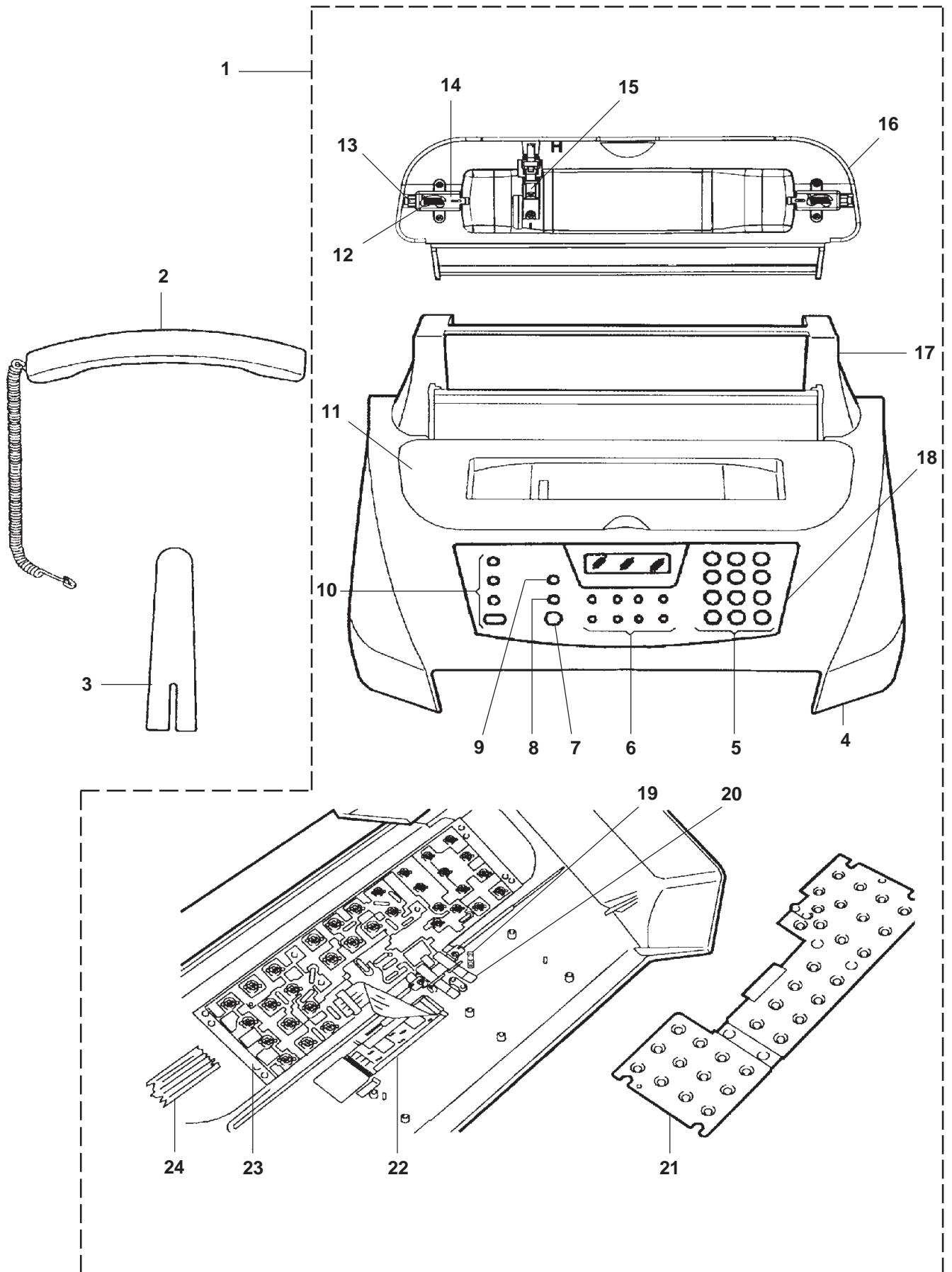
REF.	CODE	DESCRIZIONE	DESCRIPTION
1	236503 X	CARROZZERIA COMPLETA	FULL CABIN GROUP
2	056688 F	GR. CORNETTA TELEFONICA	TELEPHONE GROUP
3	056711 V	SOSTEGNO CARTA	PAPER SUPPORT
4	056670 Q	SCOCCA	CABIN
5	056681 Y	TASTI NUMERICI	NUMERIC KEY BUNCH
6	235688 F	TASTI FUNZIONE	FUNCTION KEY BUNCH
7	056676 A	TASTO START	START KEY
8	056677 B	TASTO LINEA	HOOK KEY
9	056678 L	TASTO STOP	STOP KEY
10	056675 H	TASTO COPIA	COPY KEY
11	056673 F	GR. TASTI QUALITA' COPIA	COPY KEY BUNCH
12	235996 L	GR. COPERTURA SUPERIORE	COVER GROUP
13	056697 Y	MOLLA	SPRING
14	235994 J	SLITTA CHIUSURA	CLOSING SLIDE
15	235995 K	GUIDA	GUIDE
16	058062 G	GR. AZIONAMENTO LEVA DI SGANCIO	RELEASE LEVER OPERATION ASS'Y
17	056687 W	COPERCHIO	COVER
18	056686 V	COPERTURA ASF / ADF	COVER FOR ASF / ADF
19	235704 F	LABEL TASTIERA ITALIA	KEYBOARD LABEL ITALY
	235705 G	LABEL TASTIERA U.K.	KEYBOARD LABEL U.K.
	235707 A	LABEL TASTIERA FRANCIA	KEYBOARD LABEL FRANCE
	235706 H	LABEL TASTIERA GERMANIA	KEYBOARD LABEL GERMANY
	235708 K	LABEL TASTIERA SPAGNA	KEYBOARD LABEL SPAIN
	235710 G	LABEL TASTIERA DANIMARCA	KEYBOARD LABEL DENMARK
	235709 L	LABEL TAST. PORTOGALLO	KEYBOARD LABEL PORTUGAL
20	058066 C	MOLLA PER LEVA MICRO	SPRING FOR LEVER
21	058067 D	LEVA PER MICRO	LEVER FOR MICRO
22	056680 B	TAPPETINO TASTIERA	RUBBER KEY CARPET
23	053799 B	PIASTRINO LCD	LCD
24	053335 Z	PIASTRA TASTIERA	KEYBOARD
25	056648 N	FLAT CABLE TASTIERA	KEYBOARD FLAT CABLE



CARROZZERIA CASING

OFX 540 - 580

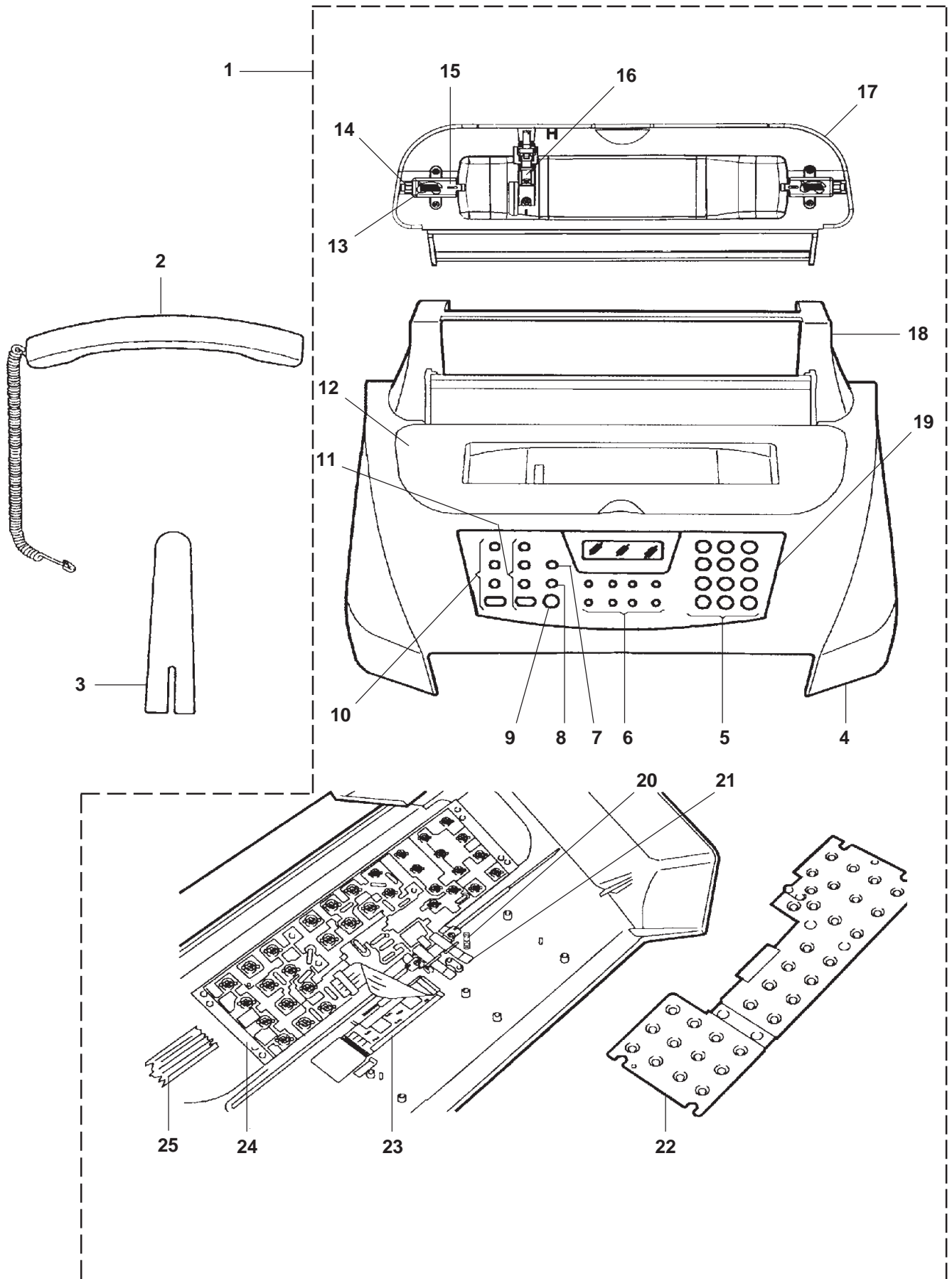
REF.	CODE	DESCRIZIONE	DESCRIPTION
1	058092 X 236515 J	CARROZZERIA COMPLETA (OFX 540) CARROZZERIA COMPLETA (OFX 580)	FULL CABIN GROUP (OFX 540) FULL CABIN GROUP (OFX 580)
2	056688 F	GR. CORNETTA TELEFONICA	TELEPHONE GROUP
3	056711 V	SOSTEGNO CARTA	PAPER SUPPORT
4	058090 H 236002 U	SCOCCA (OFX 540) SCOCCA (OFX 580)	CABIN (OFX 540) CABIN (OFX 580)
5	058085 Y	TASTI NUMERICI	NUMERIC KEY BUNCH
6	058084 X	TASTI FUNZIONE	FUNCTION KEY BUNCH
7	058075 D	TASTO START	START KEY
8	058074 C	TASTO LINEA	HOOK KEY
9	058073 B	TASTO STOP	STOP KEY
10	058080 F	GR. TASTI QUALITA' COPIA	COPY KEY BUNCH
11	235996 L	GR. COPERTURA SUPERIORE	COVER GROUP
12	056697 Y	MOLLA	SPRING
13	235994 J	SLITTA CHIUSURA	CLOSING SLIDE
14	235995 K	GUIDA	GUIDE
15	058062 G	GR. AZIONAMENTO LEVA DI SGANCIO	RELEASE LEVER OPERATION ASS'Y
16	056687 W	COPERCHIO	COVER
17	056686 V	COPERTURA ASF / ADF	COVER FOR ASF / ADF
18	235711 V 235725 T 235712 W 235726 U 235714 Y 235728 E 235713 X 235727 V 235715 Z 235729 F 235717 T 235731 Z 235716 S 235730 C	LABEL TASTIERA ITALIA (OFX 540) LABEL TASTIERA ITALIA (OFX 580) LABEL TASTIERA U.K. (OFX 540) LABEL TASTIERA U.K. (OFX 580) LABEL TASTIERA FRANCIA (OFX 540) LABEL TASTIERA FRANCIA (OFX 580) LABEL TASTIERA GERMANIA (OFX 540) LABEL TASTIERA GERMANIA (OFX 580) LABEL TASTIERA SPAGNA (OFX 540) LABEL TASTIERA SPAGNA (OFX 580) LABEL TASTIERA DANIMARCA (OFX 540) LABEL TASTIERA DANIMARCA (OFX 580) LABEL TAST. PORTOGALLO (OFX 540) LABEL TAST. PORTOGALLO (OFX 580)	KEYBOARD LABEL ITALY (OFX 540) KEYBOARD LABEL ITALY (OFX 580) KEYBOARD LABEL U.K. (OFX 540) KEYBOARD LABEL U.K. (OFX 580) KEYBOARD LABEL FRANCE (OFX 540) KEYBOARD LABEL FRANCE (OFX 580) KEYBOARD LABEL GERMANY (OFX 540) KEYBOARD LABEL GERMANY (OFX 580) KEYBOARD LABEL SPAIN (OFX 540) KEYBOARD LABEL SPAIN (OFX 580) KEYBOARD LABEL DENMARK (OFX 540) KEYBOARD LABEL DENMARK (OFX 580) KEYBOARD LABEL PORTUGAL (OFX 540) KEYBOARD LABEL PORTUGAL (OFX 580)
19	058066 C	MOLLA PER LEVA MICRO	SPRING FOR LEVER
20	058067 D	LEVA PER MICRO	LEVER FOR MICRO
21	056680 B	TAPPETINO TASTIERA	RUBBER KEY CARPET
22	053799 B	PIASTRINO LCD	LCD
23	053335 Z	PIASTRA TASTIERA	KEYBOARD
24	056648 N	FLAT CABLE TASTIERA	KEYBOARD FLAT CABLE



**CARROZZERIA
CASING**

OFX 560

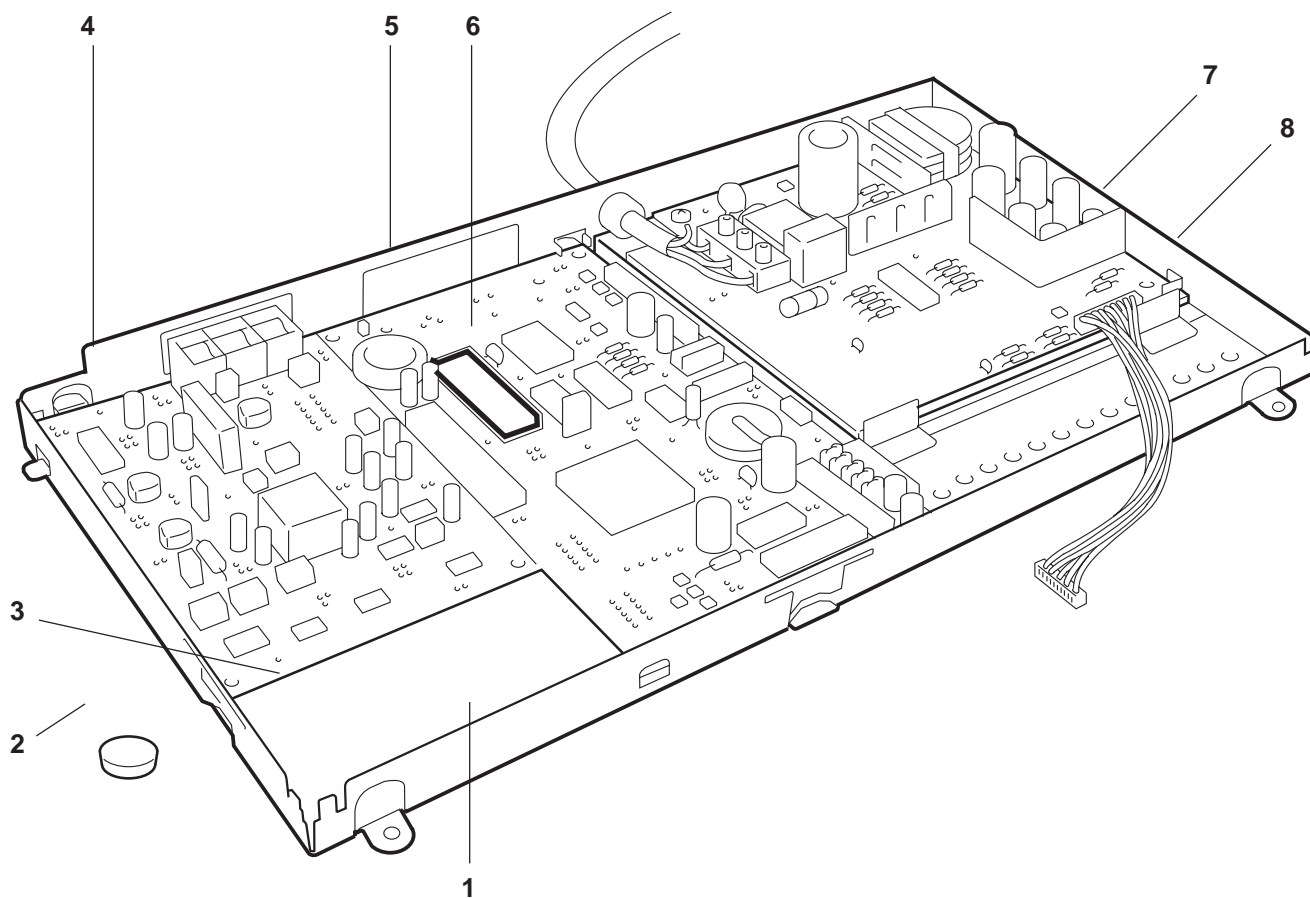
REF.	CODE	DESCRIZIONE	DESCRIPTION
1	058076 E	CARROZZERIA COMPLETA	FULL CABIN GROUP
2	056688 F	GR. CORNETTA TELEFONICA	TELEPHONE GROUP
3	056711 V	SOSTEGNO CARTA	PAPER SUPPORT
4	058077 F	SCOCCA	CABIN
5	058085 Y	TASTI NUMERICI	NUMERIC KEY BUNCH
6	058084 X	TASTI FUNZIONE	FUNCTION KEY BUNCH
7	058073 B	TASTO STOP	STOP KEY
8	058074 C	TASTO LINEA	HOOK KEY
9	058075 D	TASTO START	START KEY
10	058080 F	GR. TASTI QUALITA' COPIA	COPY KEY BUNCH
11	056674 G	GR. TASTI TAD	TAD KEYS GROUP
12	235996 L	GR. COPERTURA SUPERIORE	COVER GROUP
13	056697 Y	MOLLA	SPRING
14	235994 J	SLITTA CHIUSURA	CLOSING SLIDE
15	235995 K	GUIDA	GUIDE
16	058062 G	GR. AZIONAMENTO LEVA DI SGANCIO	RELEASE LEVER OPERATION ASS'Y
17	056687 W	COPERCHIO	COVER
18	056686 V	COPERTURA ASF / ADF	COVER FOR ASF / ADF
19	235718 C	LABEL TASTIERA ITALIA	KEYBOARD LABEL GRAPHIC ITALY
	235719 D	LABEL TASTIERA U.K.	KEYBOARD LABEL GRAPHIC U.K.
	235721 X	LABEL TASTIERA FRANCIA	KEYBOARD LABEL GRAPHIC FRANCE
	235720 A	LABEL TASTIERA GERMANIA	KEYBOARD LABEL GRAPHIC GERMANY
	235722 Y	LABEL TASTIERA SPAGNA	KEYBOARD LABEL GRAPHIC SPAIN
	235724 S	LABEL TASTIERA DANIMARCA	KEYBOARD LABEL GRAPHIC DENMARK
	235723 Z	LABEL TASTIERA PORTOGALLO	KEYBOARD LABEL GRAPHIC PORTUGAL
20	058066 C	MOLLA PER LEVA MICRO	SPRING FOR LEVER
21	058067 D	LEVA PER MICRO	LEVER FOR MICRO
22	056680 B	TAPPETINO TASTIERA	RUBBER KEY CARPET
23	053799 B	PIASTRINO LCD	LCD
24	057784 Y	PIASTRA TASTIERA	KEYBOARD
25	056648 N	FLAT CABLE TASTIERA	KEYBOARD FLAT CABLE



GR. FONDELLO E PIASTRE ELETTRONICHE BASE AND ELECTRONICS BOARDS

OFX 520 - 540 - 560 - 580

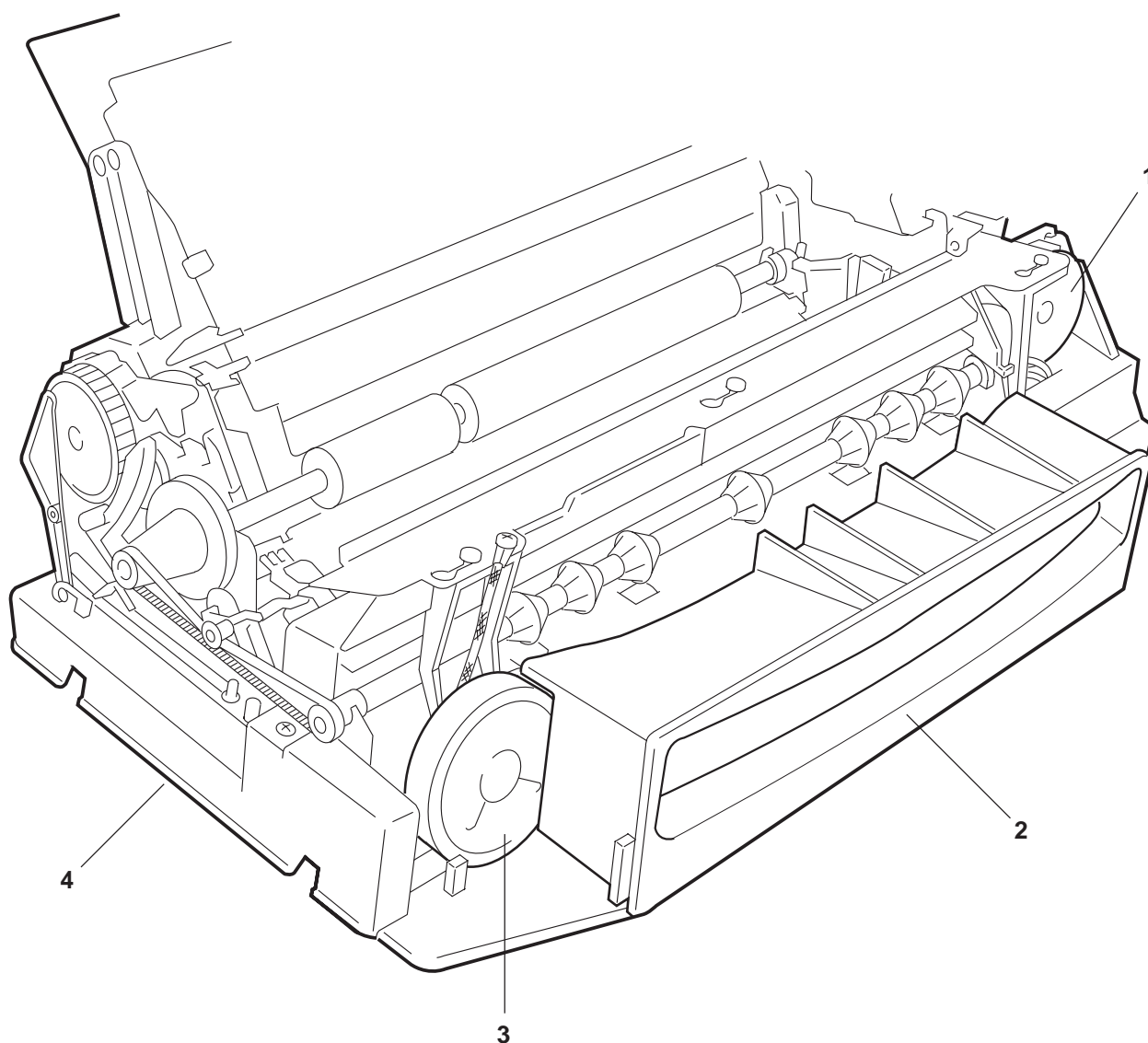
REF.	CODE	DESCRIZIONE	DESCRIPTION
1	058069 P 235998 W	FONDELLO (OFX 520 - 540 - 560) FONDELLO (OFX 580)	BASE (OFX 520 - 540 - 560) BASE (OFX 580)
2	056701 C	GOMMINO DI APPOGGIO	RUBBER FOOT
3	058061 F	MYLAR PIASTRA BASE	MAIN BOARD MYLAR
4	057778 R 057787 T	PIASTRA NCU (OFX 520) PIASTRA NCU (OFX 540 - 560 - 580)	NCU BOARD (OFX 520) NCU BOARD (OFX 540 - 560 - 580)
5	129071 V 129068 A 129069 B 129070 G	PIASTRA BASE (OFX 520) PIASTRA BASE (OFX 540) PIASTRA BASE (OFX 560) PIASTRA BASE (OFX 580)	MAIN BOARD (OFX 520) MAIN BOARD (OFX 540) MAIN BOARD (OFX 560) MAIN BOARD (OFX 580)
6	235612 S	EPROM	EPROM
7	053323 V	PIASTRA ALIMENTATORE	ALI SWITCHING BOARD
8	056718 C	MYLAR PIASTRA ALIMENTATORE	POWER SUPPLY BOARD MYLAR



MECCANICA INTERNA 1 INTERNAL MECHANISM 1

OFX 520 - 540 - 580

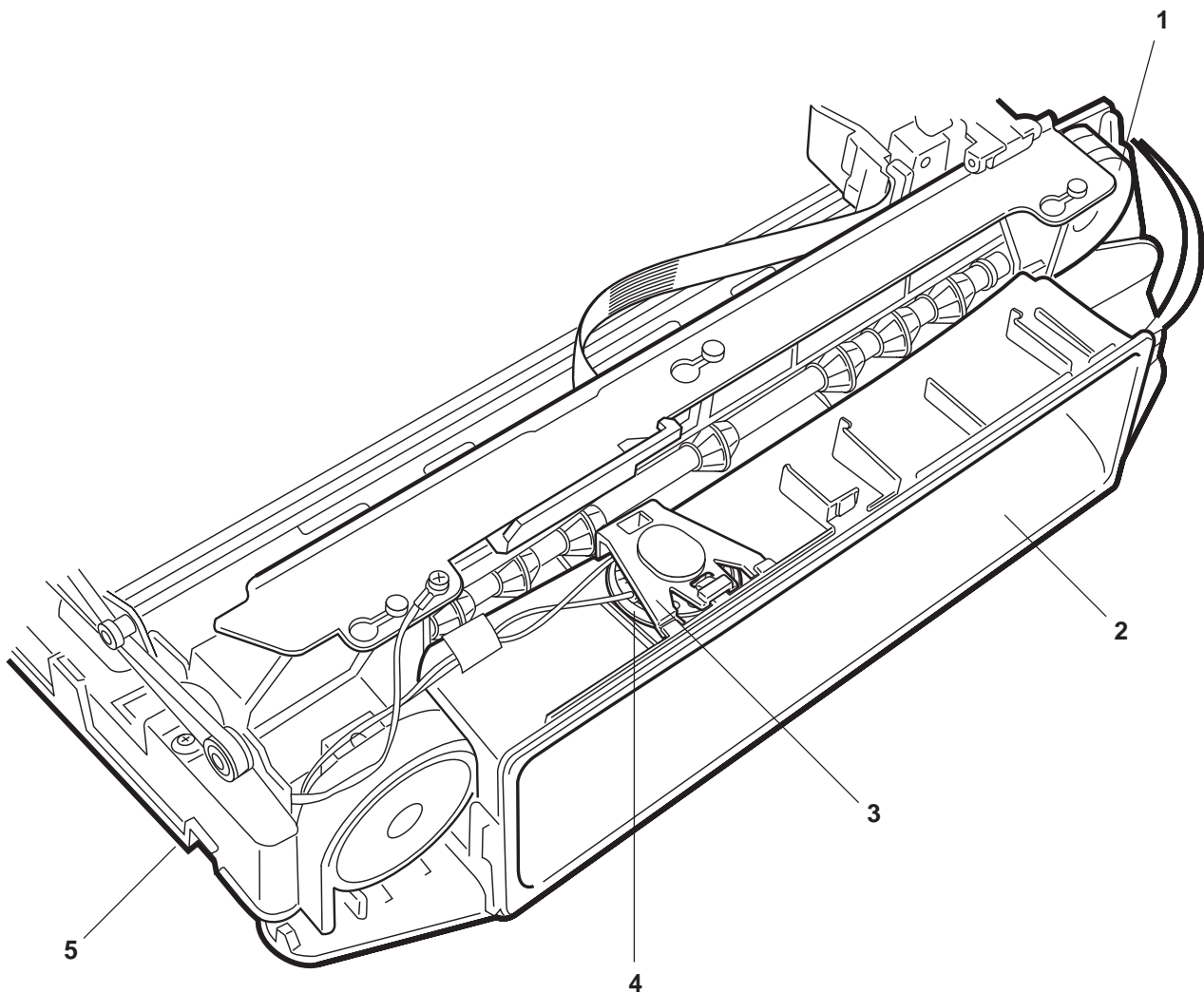
REF.	CODE	DESCRIZIONE	DESCRIPTION
1	057739 A	GRUPPO MOTORE TRASPORTO	TRANSPORT MOTOR GROUP
2	056536 N	BOCCHETTA USCITA CARTA	PAPER EXIT GUIDE
3	056588 T	GRUPPO ALTOPARLANTE	SPEAKER GROUP
4	056537 P 057710 H	STRUTTURA (OFX 520 - 540) STRUTTURA (OFX 580)	FRAME (OFX 520 - 540) FRAME (OFX 580)



MECCANICA INTERNA 1
INTERNAL MECHANISM 1

OFX 560

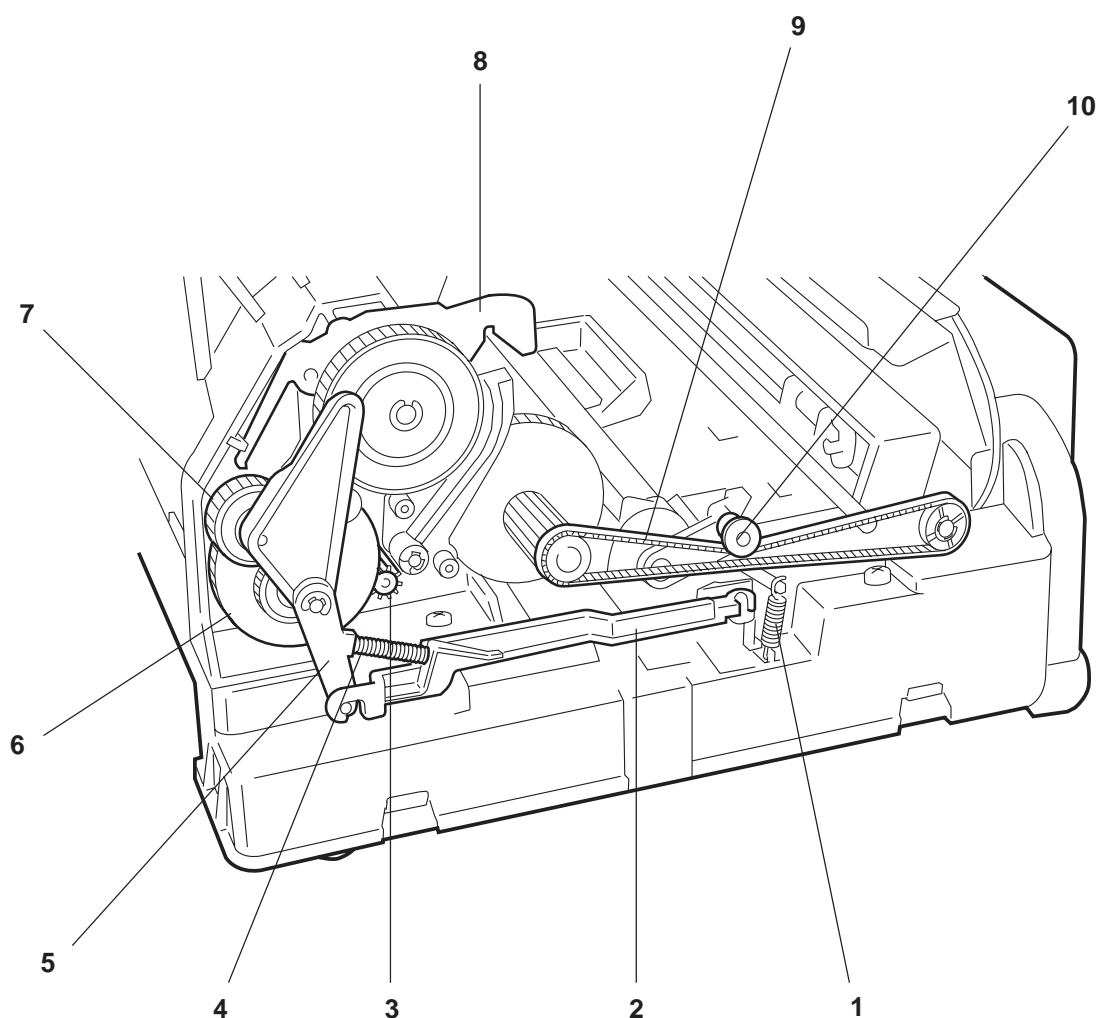
REF.	CODE	DESCRIZIONE	DESCRIPTION
1	057739 A	GRUPPO MOTORE TRASPORTO	TRANSPORT MOTOR GROUP
2	236008 A	GR. BOCCHETTA USCITA CARTA	PAPER EXIT GUIDE GROUP
3	236004 W	GUSCIO ALTOPARLANTE	SPEAKER CASE
4	236009 B	GRUPPO ALTOPARLANTE	SPEAKER GROUP
5	056537 P	STRUTTURA	FRAME



MECCANICA INTERNA 2 INTERNAL MECHANISM 2

OFX 520 - 540 - 560 - 580

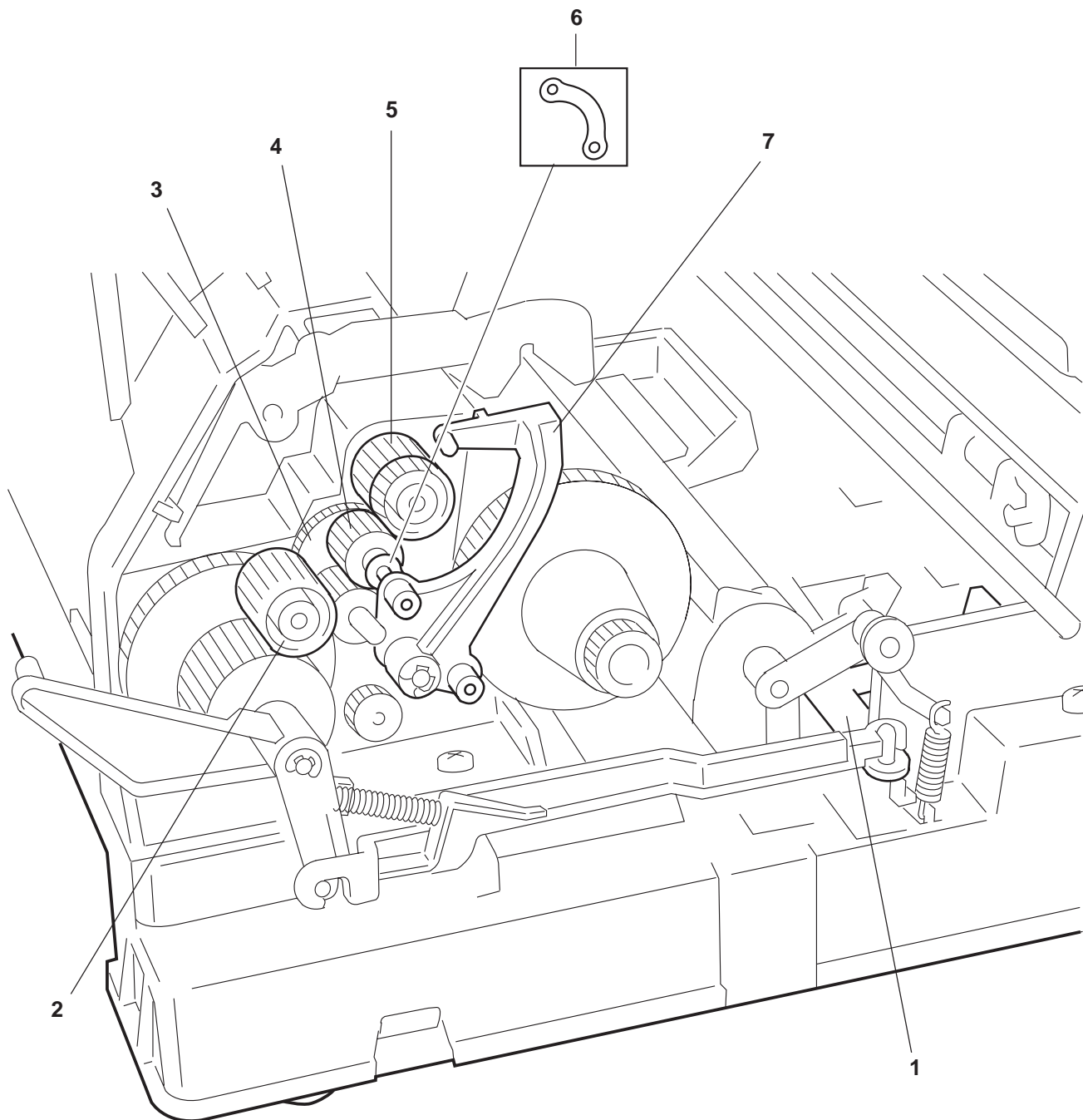
REF.	CODE	DESCRIZIONE	DESCRIPTION
1	056640 J	MOLLA TENDICINGHIA	BELT TENSION SPRING
2	056614 U	LEVA MOBILE ALIMENTAZIONE CARTA	PAPER FEED COMMAND SLIDE
3	056597 L	GR. MOTORE ALIMENTAZIONE CARTA	PAPER FEED MOTOR GROUP
4	056516 J	MOLLA DI COMPRESSIONE	COMPRESSION SPRING
5	056610 C	LEVA SELEZIONE	DELECTION LEVER GROUP
6	056599 W	INGRANAGGIO Z=70/37	GEAR T=70/37
7	056613 T	INGRANAGGIO Z=35	GEAR T=35
8	056608 P	LEVA SVINCOLO AVANZAMENTO CARTA	FREE PAPER FEED
9	056625 X	CINGHIA INTERLINEA	INTERLINE BELT
10	056631 V	GRUPPO LEVA TENSIONATRICE	TENSIONING BELT GROUP



MECCANICA INTERNA 3
INTERNAL MECHANISM 3

OFX 520 - 540 - 560 - 580

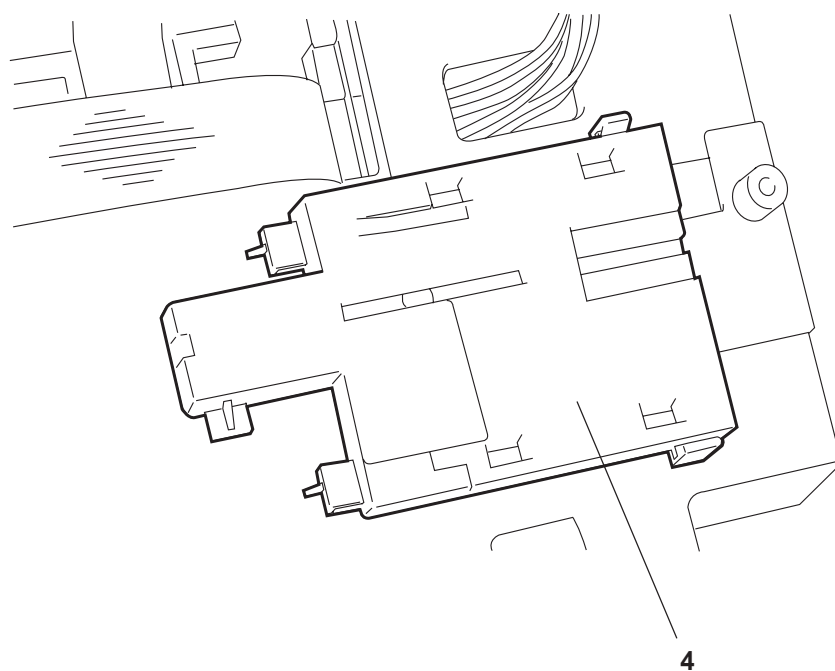
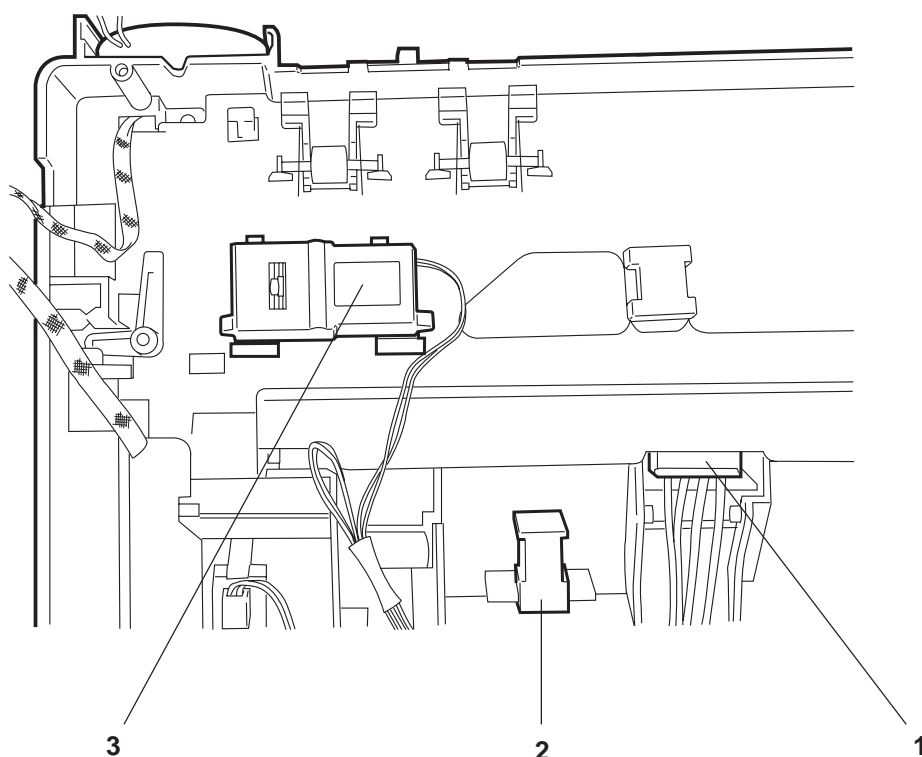
REF.	CODE	DESCRIZIONE	DESCRIPTION
1	056615 V	LEVA FISSA ALIMENTAZIONE CARTA	PAPER FEED COMMAND SLIDE
2	056601 G	INGRANAGGIO Z=24	GEAR T=24
3	056598 V	INGRANAGGIO Z=55/20	GEAR T=55/20
4	056606 D	INGRANAGGIO Z=18 (Npz=2)	GEAR T=18 (Pcs=2)
5	056600 K	INGRANAGGIO Z=20/26	SCANNING FEEDING GEAR T=20/26
6	056605 C	BALESTRINA FRIZIONE	FRICTION WASHER
7	056602 H	GRUPPO LEVA SWITCHING	FEEDING SWITCHING LEVER GROUP



MECCANICA INTERNA 4 INTERNAL MECHANISM 4

OFX 520 - 540 - 560 - 580

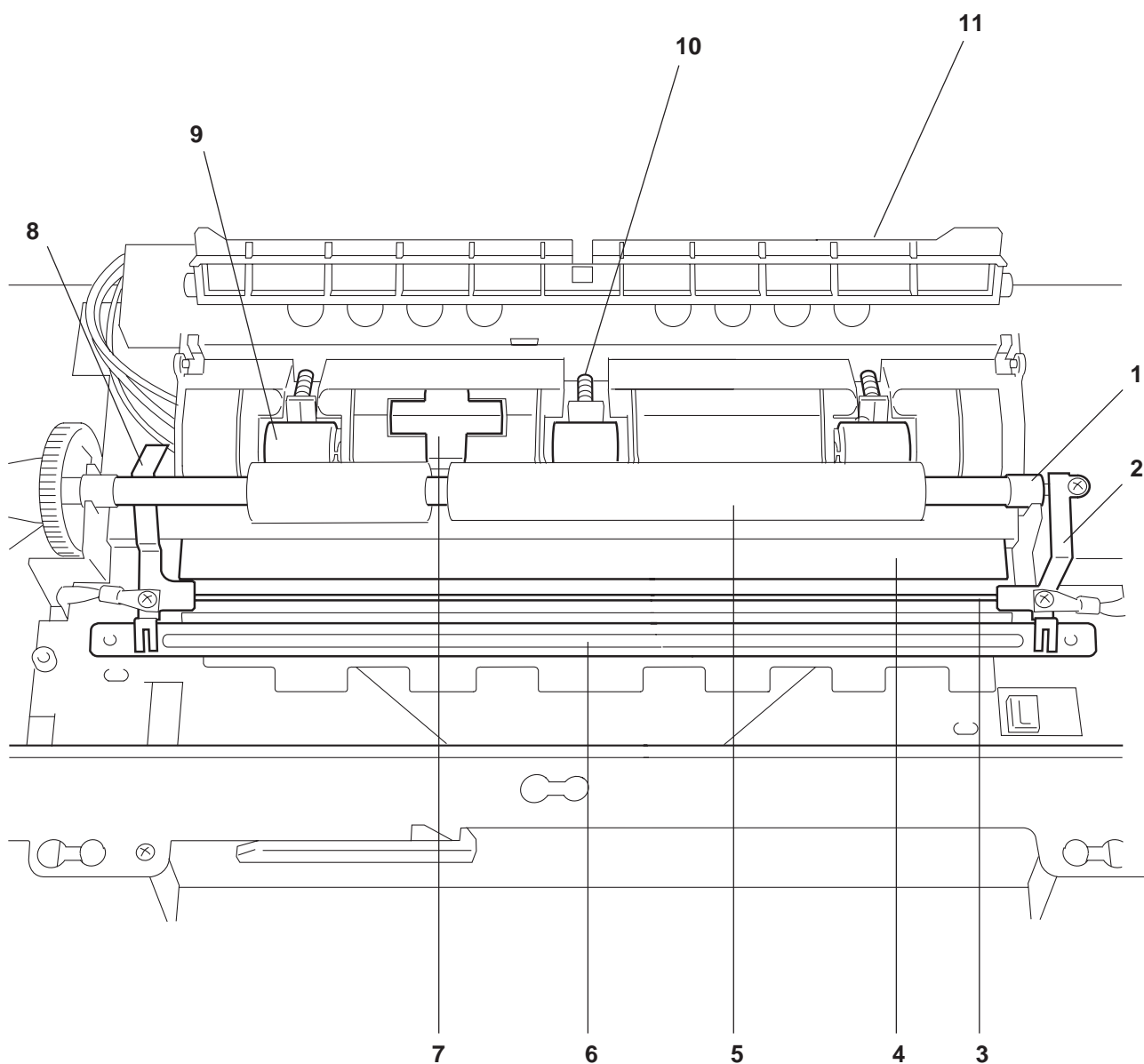
REF.	CODE	DESCRIZIONE	DESCRIPTION
1	056530 U	GRUPPO SENSORE CARTA	TOP SENSOR GROUP
2	235961 Y	GRUPPO SENSORE ADF	ADF SENSOR GROUP
3	056520 S	GRUPPO PULITORE TESTINA	CLEANER GROUP
4	056540 E 056662 C	GRUPPO CHIUSURA (OFX 520 - 540 -560) GRUPPO CHIUSURA (OFX 580)	CAPPING GROUP (OFX 520 - 540 -560) CAPPING GROUP (OFX 580)



**MECCANICA INTERNA 5
INTERNAL MECHANISM 5**

OFX 520 - 540 - 560

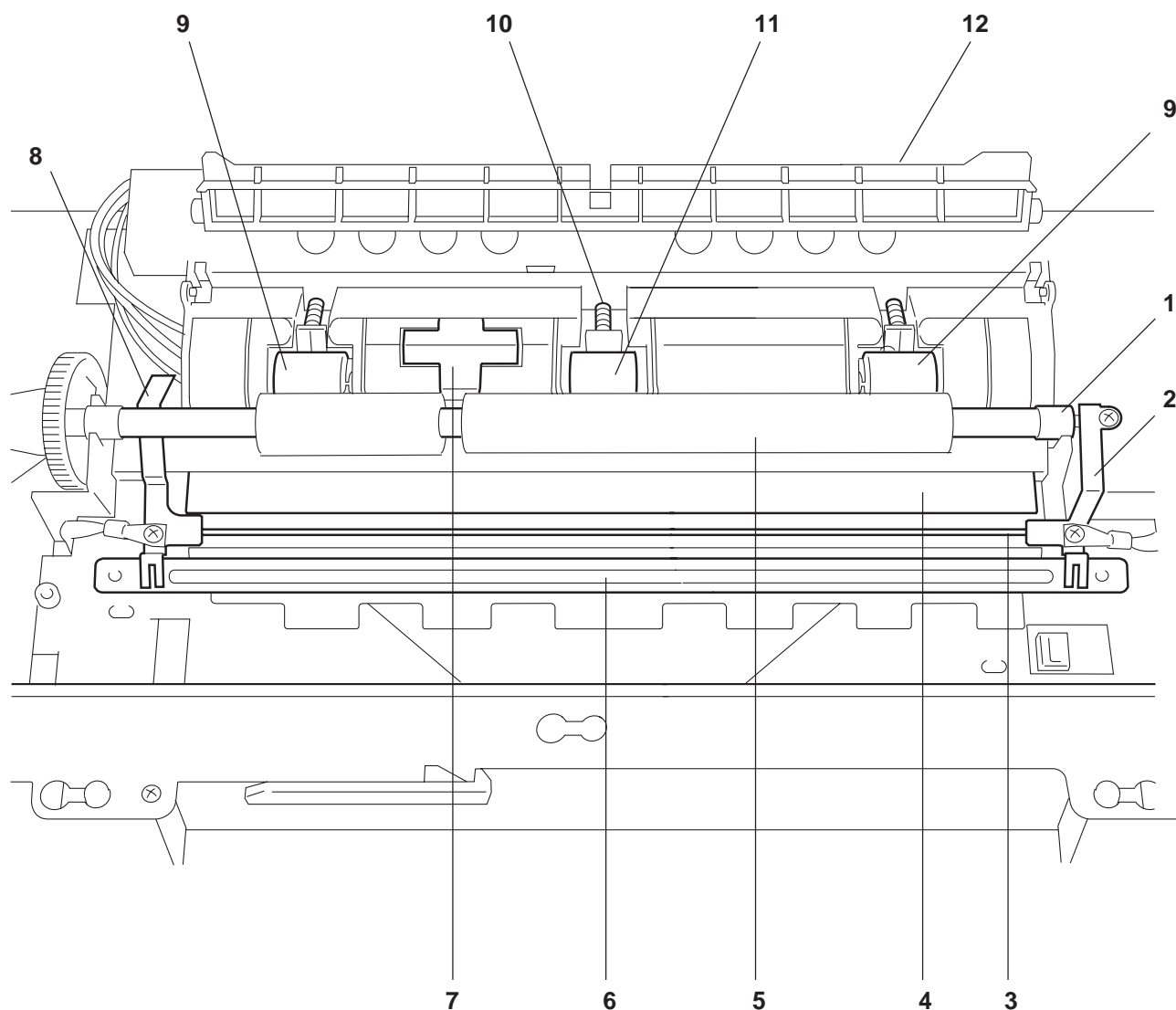
REF.	CODE	DESCRIZIONE	DESCRIPTION
1	056534 L	BOCCOLA ALBERO RULLINI	BUSH FOR PAPER FEED SHAFT GROUP
2	056558 C	MOLLINA DI TERRA, DESTRA	RIGHT GROUND SPRING
3	235944 X	GRUPPO C.I.S.	C.I.S.
4	235945 Y	MYLAR PER GR. CIS	MYLAR FOR C.I.S.
5	056620 E	ALBERO RULLINI AVANZAMENTO CARTA	PAPER FEED SHAFT TOTAL ASSY
6	056617 X	GRUPPO CONVOGLIATORE CARTA	PAPER CONVEJOR GROUP
7	056533 K	COPERCHIO SENSORE	TOP SENSOR COVER
8	057723 S	MOLLINA DI TERRA, SINISTRA	LEFT GROUND SPRING
9	056517 K	GRUPPO RULLINO CONTRASTO	CONTRAST ROLLER GROUP
10	056516 J	MOLLA PER RULLINO CONTRASTO	SPRING FOR CONTRAST ROLLER
11	056502 V	TEGOLO ASF	ASF TILE



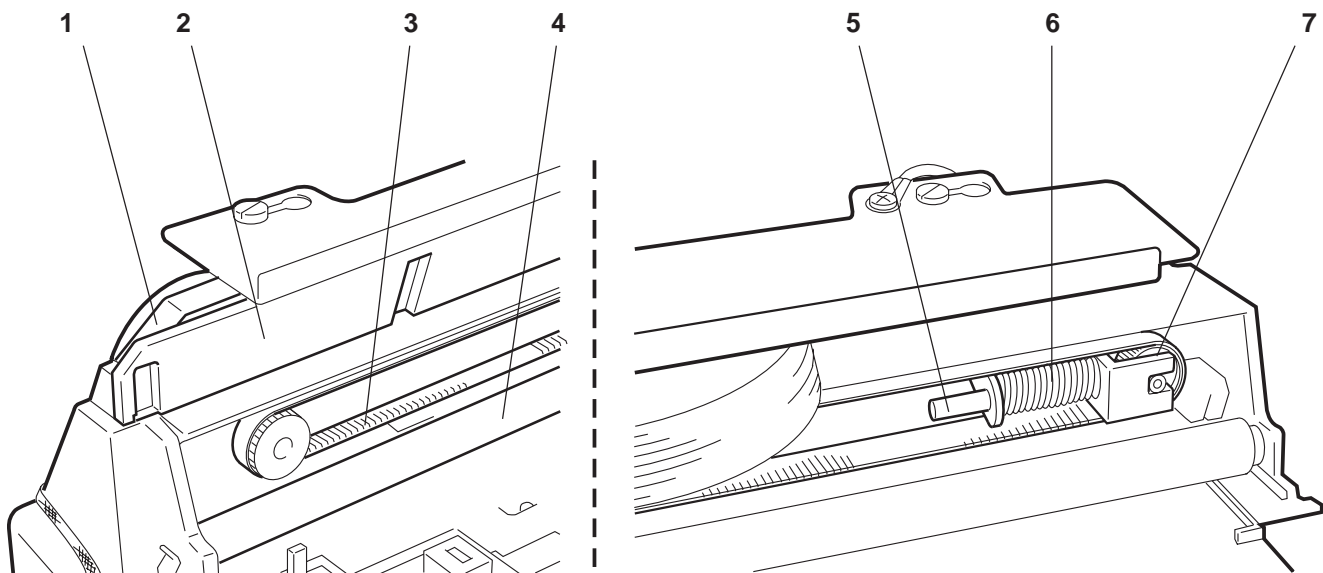
MECCANICA INTERNA 5 INTERNAL MECHANISM 5

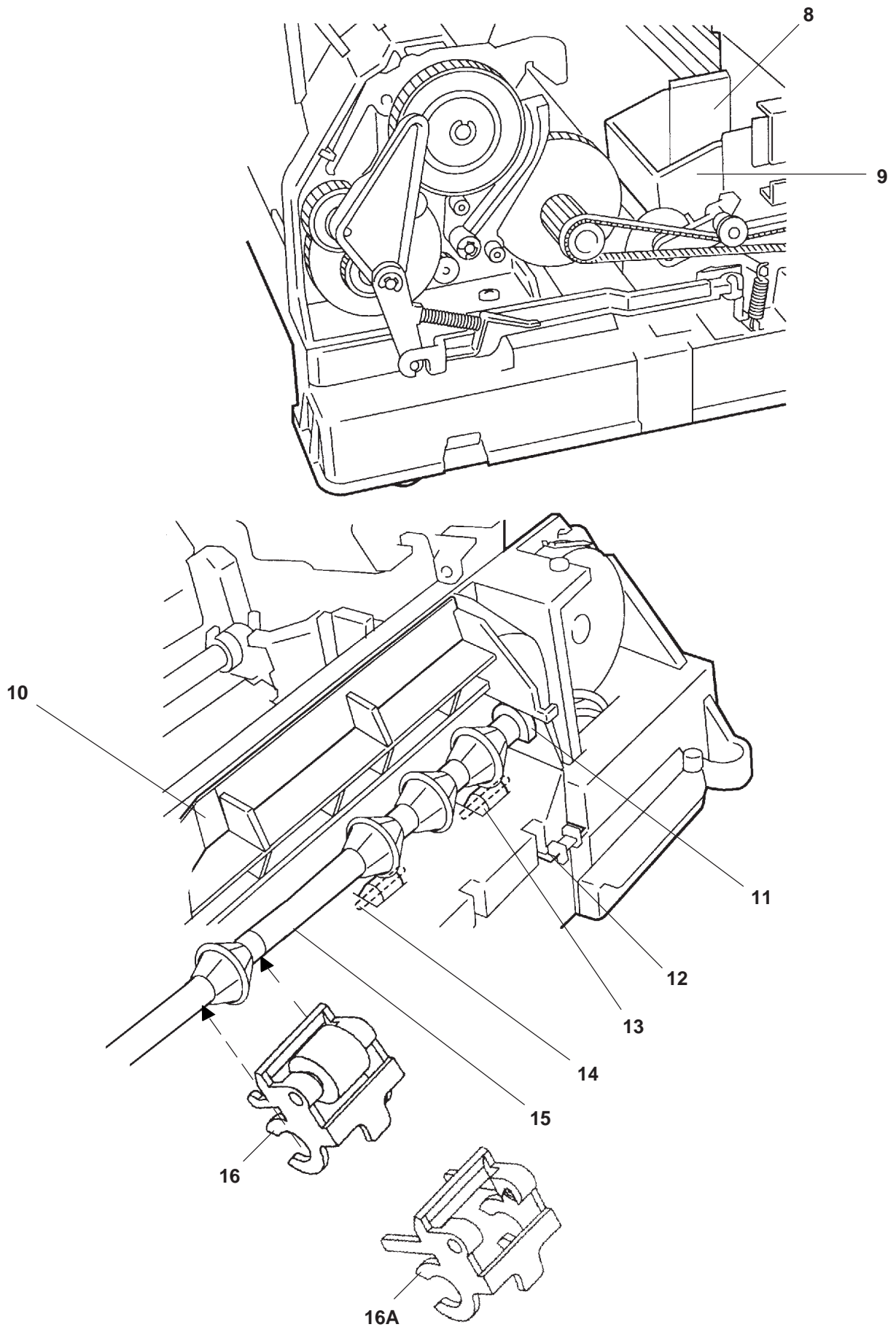
OFX 580

REF.	CODE	DESCRIZIONE	DESCRIPTION
1	056534 L	BOCCOLA ALBERO RULLINI	BUSH FOR PAPER FEED SHAFT GROUP
2	056558 C	MOLLINA DI TERRA, DESTRA	RIGHT GROUND SPRING
3	235944 X	GRUPPO C.I.S.	C.I.S.
4	235945 Y	MYLAR PER GR. CIS	MYLAR FOR C.I.S.
5	056620 E	ALBERO RULLINI AVANZAMENTO CARTA	PAPER FEED SHAFT TOTAL ASSY
6	056617 X	GRUPPO CONVOGLIATORE CARTA	PAPER CONVEJOR GROUP
7	056533 K	COPERCHIO SENSORE	TOP SENSOR COVER
8	057723 S	MOLLINA DI TERRA, SINISTRA	LEFT GROUND SPRING
9	057713 Y	GR. RULLINO CONTRASTO LATERALE	LATERAL CONTRAST ROLLER GROUP
10	056516 J	MOLLA PER RULLINO CONTRASTO	SPRING FOR CONTRAST ROLLER
11	057734 V	GR. RULLINO CONTRASTO CENTRALE	CENTRAL CONTRAST ROLLER GROUP
12	056502 V	TEGOLO ASF	ASF TILE



REF.	CODE	DESCRIZIONE	DESCRIPTION
1	056503 W	LAMIERINO DI TERRA PER MOTORE	TRANSPORT GROUND SPRING
2	056637 T	SUPPORTO TRASPORTO	TRANSPORT SUPPORT
3	057741 C	CINGHIA CARRELLO	CARRIAGE BELT
4	056642 G	ALBERO CARRELLO	CARRIAGE SHAFT
5	056639 D	BRACCIO TENSIONATORE	PULLEY TENSIONING BRACKET
6	056641 F	MOLLA TENSIONATRICE	BELT TENSIONING SPRING
7	057740 P	PULEGGIA TRASCINAMENTO	IDLE PULLEY
8	056575 V	GRUPPO CARRELLO	BONDED CARRIAGE GROUP
9	056652 A 057711 W	GUIDA TESTINA (OFX 520 - 540 - 560) GUIDA TESTINA (OFX 580)	HEAD GUIDE (OFX 520 - 540 - 560) HEAD GUIDE (OFX 580)
10	056623 V	LAMIERINO PER FLAT CARRELLO	GROUND SPRING FOR CARRIAGE FLAT
11	056509 C	BOCCOLA	BUSH FOR EJECTOR ROLLER GROUP
12	056507 S	MOLLA A SPILLO	WIRE SPRING FOR ROLLER
13	056506 Z	RULLINO USCITA CARTA	ROLLER
14	056505 Y	ALBERINO PER RULLINO	SHAFT FOR ROLLER
15	057737 Y	GR. RULLINI ESTRATTORI	EJECTOR ROLLER GROUP
16	056658 Q	GR. RULLINI ASSORBENTI Npz=7 (OFX 580)	ABSORBING ROLLER GROUP Pcs=7 (OFX 580)
16A	056656 E	SUPPORTO RULLINI ASSORBENTI Npz=7 (OFX 520 - 540 - 560)	ABSORBING ROLLER SUPPORT Pcs=7 (OFX 520 - 540 - 560)

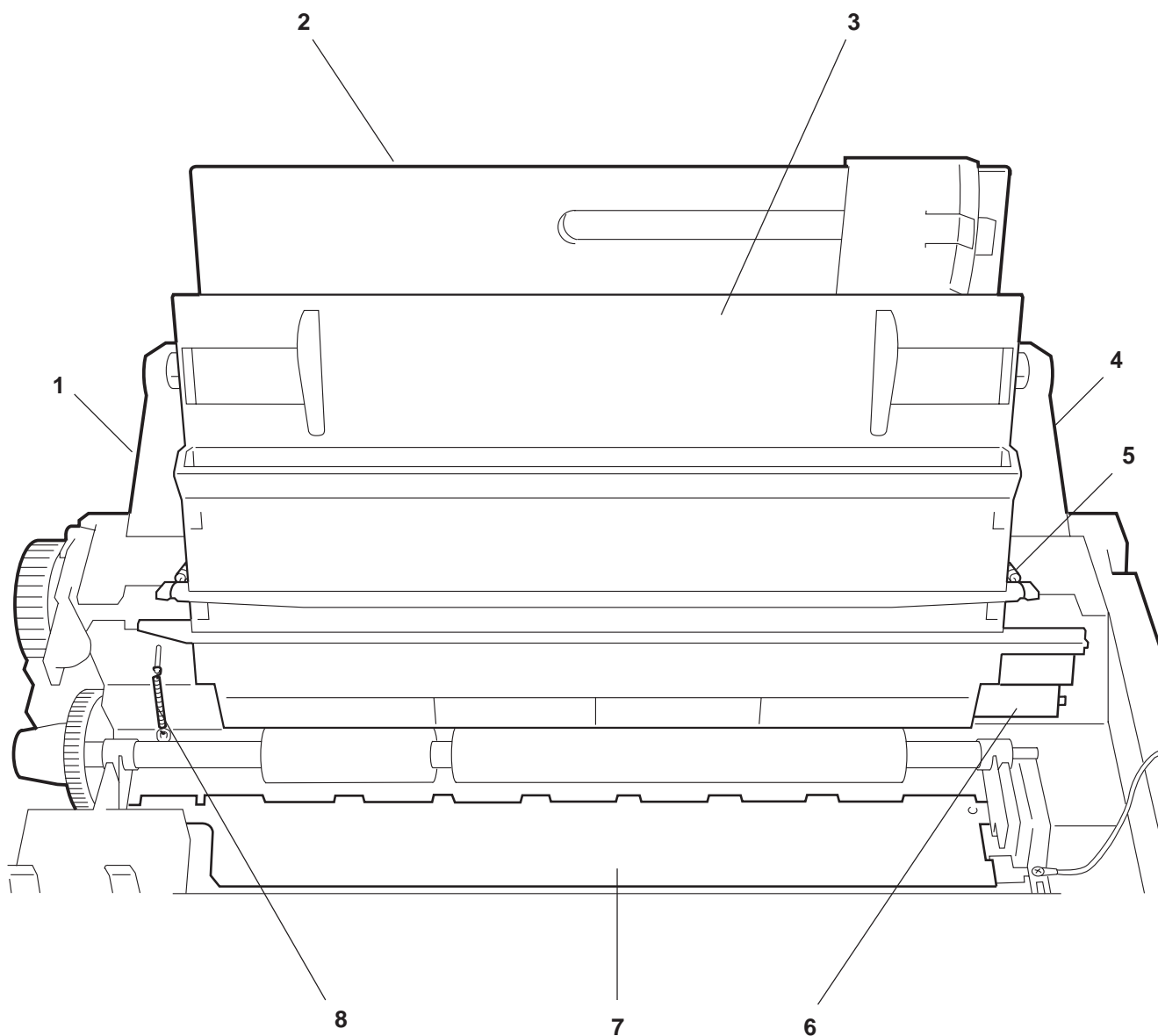




MECCANICA INTERNA 7 INTERNAL MECHANISM 7

OFX 520 - 540 - 560 - 580

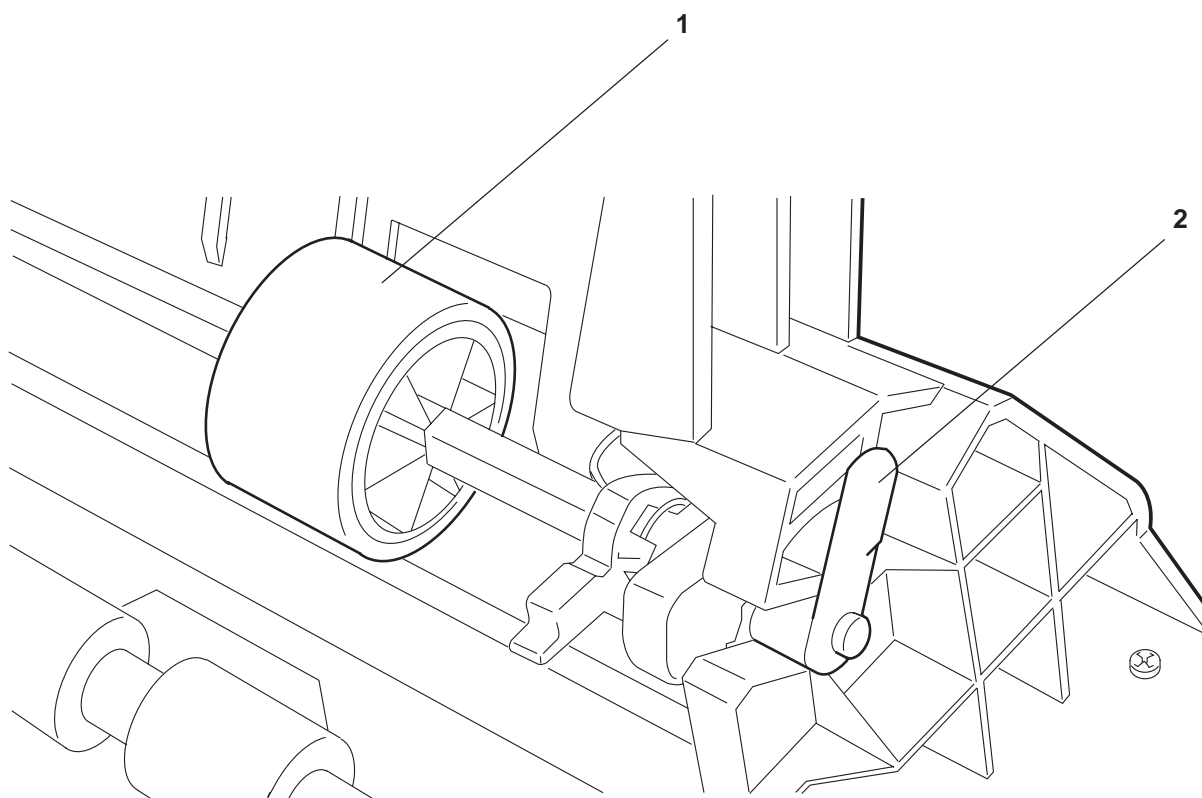
REF.	CODE	DESCRIZIONE	DESCRIPTION
1	235946 Z 056591 N	FIANCO SINISTRO (OFX 540 - 560 -580) FIANCO SINISTRO (OFX 520)	LEFT FLANK GROUP (OFX 540 - 560 -580) LEFT FLANK GROUP (OFX 520)
2	235932 K 056570 C	GR. CASS. CARTA ASF (OFX 540 - 560 -580) GR. CASSETTO CARTA ASF (OFX 520)	ASF PAPER BOX GROUP (OFX 540 - 560 -580) ASF PAPER BOX GROUP (OFX 520)
3	235940 F 235963 S	GR. CASS. CARTA ADF (OFX 540 - 560 -580) GR. CASSETTO CARTA ADF (OFX 520)	ADF PAPER BOX GROUP (OFX 540 - 560 -580) ADF PAPER BOX GROUP (OFX 520)
4	235948 B 056590 Z	FIANCO DESTRO (OFX 540 - 560 -580) FIANCO DESTRO (OFX 520)	RIGHT FLANK (OFX 540 - 560 -580) RIGHT FLANK (OFX 520)
5	056583 N	MOLLA CASSETTO CARTA	PAPER CASSETTE SPRING
6	235939 S 056584 P	SEPARATORE (OFX 540 - 560 -580) SEPARATORE (OFX 520)	PAPER BOX SEPARATOR (OFX 540 - 560 -580) PAPER BOX SEPARATOR (OFX 520)
7	057725 U	GRUPPO CONTRASTO	C.I.S. PAPER CONTRAST
8	056647 D	MOLLA PER CONTRASTO C.I.S.	SPRING FOR C.I.S. CONTRAST



MECCANICA INTERNA 8 INTERNAL MECHANISM 8

OFX 520 - 540 - 560 - 580

REF.	CODE	DESCRIZIONE	DESCRIPTION
1	056560 A 235935 N	GR. ALBERO ADF / ASF (OFX 520) GR. ALBERO ADF / ASF (OFX 540 - 560 -580)	ADF / ASF SHAFT ASSY (OFX 520) ADF / ASF SHAFT ASSY (OFX 540 - 560 -580)
2	056568 E	BOCCOLA PER ALBERO ADF / ASF	ADF / ASF BUSH FOR SHAFT



INDICE GENERALE DEI CODICI GENERAL CODEX INDEX

**INDICE GENERALE DEI CODICI
GENERAL CODES INDEX**

OFX 520 - 540 - 560 - 580

CODICE CODE	PAGINA PAGE	CODICE CODE	PAGINA PAGE	CODICE CODE	PAGINA PAGE
053323V	10	056637T	18	058062G	6
053335Z	4	056639D	18	058062G	8
053335Z	6	056640J	13	058066C	4
053799B	4	056641F	18	058066C	6
053799B	6	056642G	18	058066C	8
053799B	8	056647D	20	058067D	4
056502V	16	056648N	4	058067D	6
056502V	17	056648N	6	058067D	8
056503W	18	056648N	8	058069P	10
056505Y	18	056652A	18	058073B	6
056506Z	18	056656E	18	058073B	8
056507S	18	056658Q	18	058074C	6
056509C	18	056662C	15	058074C	8
056516J	13	056670Q	4	058075D	6
056516J	16	056673F	4	058075D	8
056516J	17	056674G	8	058076E	8
056517K	16	056675H	4	058077F	8
056520S	15	056676A	4	058080F	6
056530U	15	056677B	4	058080F	8
056533K	16	056678L	4	058084X	6
056533K	17	056680B	4	058084X	8
056534L	16	056680B	6	058085Y	6
056534L	17	056680B	8	058085Y	8
056536N	11	056681Y	4	058090H	6
056537P	11	056686V	4	058092X	6
056537P	12	056686V	6	129068A	10
056540E	15	056686V	8	129069B	10
056558C	16	056687W	4	129070G	10
056558C	17	056687W	6	129071V	10
056560A	21	056687W	8	235612S	10
056568E	21	056688F	4	235688F	4
056570C	20	056688F	6	235704F	4
056575V	18	056688F	8	235705G	4
056583N	20	056697Y	4	235706H	4
056584P	20	056697Y	6	235707A	4
056588T	11	056697Y	8	235708K	4
056590Z	20	056701C	10	235709L	4
056591N	20	056711V	4	235710G	4
056597L	13	056711V	6	235711V	6
056598V	14	056711V	8	235712W	6
056599W	13	056718C	10	235713X	6
056600K	14	057710H	11	235714Y	6
056601G	14	057711W	18	235715Z	6
056602H	14	057713Y	17	235716S	6
056605C	14	057723S	16	235717T	6
056606D	14	057723S	17	235718C	8
056608P	13	057725U	20	235719D	8
056610C	13	057734V	17	235720A	8
056613T	13	057737Y	18	235721X	8
056614U	13	057739A	11	235722Y	8
056615V	14	057739A	12	235723Z	8
056617X	16	057740P	18	235724S	8
056617X	17	057741C	18	235725T	6
056620E	16	057778R	10	235726U	6
056620E	17	057784Y	8	235727V	6
056623V	18	057787T	10	235728E	6
056625X	13	058061F	10	235729F	6
056631V	13	058062G	4	235730C	6

**INDICE GENERALE DEI CODICI
GENERAL CODES INDEX****OFX 520 - 540 - 560 - 580**

CODICE CODE	PAGINA PAGE	CODICE CODE	PAGINA PAGE	CODICE CODE	PAGINA PAGE
235731Z	6				
235932K	20				
235935N	21				
235939S	20				
235940F	20				
235944X	16				
235944X	17				
235945Y	16				
235945Y	17				
235946Z	20				
235948B	20				
235961Y	15				
235963S	20				
235994J	4				
235994J	6				
235994J	8				
235995K	4				
235995K	6				
235995K	8				
235996L	4				
235996L	6				
235996L	8				
235998W	10				
236002U	6				
236004W	12				
236008A	12				
236009B	12				
236503X	4				
236515J	6				

